



Каталог ОТОПИТЕЛЬНОЙ ТЕХНИКИ

Тепло – это наша стихия

ООО «ТИ-СИСТЕМС» ИНЖИНИРИНГ И ПОСТАВКА ТЕХНОЛОГИЧЕСКОГО ОБОРУДОВАНИЯ

Интернет: www.tisys.ru www.tisys.kz www.tisys.by www.tesec.ru www.ти-системс.рф

Телефоны для связи: +7 (495) 7774788, 7489626, 5007154, 55, 65

Эл. почта: info@tisys.ru info@tisys.kz info@tisys.by

Buderus

Цены

Приведенные в этом каталоге цены являются рекомендациями без обязательств. Они не предназначены для конечного потребителя.

Цены могут быть изменены в течение года.

Цены являются только основой для расчетов и не включают НДС.

Изменения

Представленные в каталоге изделия по своему виду, объему поставки, техническим характеристикам и размерам соответствуют данным, действительным на момент издания каталога. Мы оставляем за

собой право на изменения, производимые после издания каталога на основе новых технических и установленных законом норм и правил, а также в результате технического прогресса. На рисунках может

быть показана максимальная комплектация, включающая оборудование, поставляемое за дополнительную плату.

Нормы и правила

Кроме указанных в каталоге данных следует соблюдать не приведенные здесь

соответствующие нормы, правила, инструкции и постановления. Для опреде-

ленных стран и регионов может потребоваться местная сертификация.

Сокращения для подключений

A	Выход, отвод	M	Место замера	RS	Обратная линия бака-водонагревателя
AA	Выход дымовых газов	MA	Место замера температуры дымовых газов	RSL	Обратная предохранительная линия
AD	Выход пара	MR	Место замера температуры обратной линии	ST	Подключение предохранительного клапана или стояка
АН	Подключение нагревательного элемента	MROH	Место замера для регулятора без вспомогательной энергии (пар / централизованное теплоснабжение)	V	Подающая линия
AKO	Выход конденсата	MSTB	Место замера для предохранительного ограничителя температуры	VF	Подающая линия централизованного теплоснабжения
ASV	Выход предохранительного клапана	MV	Место замера температуры подающей линии	VK	Подающая линия отопительного котла
AW	Выход горячей воды	MW	Место замера температуры горячей воды	VR	Подающая линия рециркуляционного охлаждения
B	Приточная вентиляция	R	Обратная линия	VS	Подающая линия бака-водонагревателя
E	Вытяжная вентиляция	RF	Обратная линия централизованного теплоснабжения	VSL	Подающая предохранительная линия
ED	Вход пара	RK	Обратная линия отопительного котла		
EK	Вход холодной воды				
EKO	Вход конденсата				
EL	Слив				
ELR	Слив/чистка				
ES	Вход подпитывающей воды				
EW	Вход горячей воды				
EZ	Вход циркуляции				
GAZ	Подключение газа				
HK	Отопительный контур				

Условные обозначения



Настенные отопительные котлы



Напольные отопительные котлы



Котлы с атмосферной горелкой



Котлы с вентиляторной горелкой



Баки-водонагреватели



Системы управления



Солнечные коллекторы



Комплекующие



Обзор



Описание



Технические характеристики



Тепловые насосы

ООО «ТИ-СИСТЕМС» ИНЖИНИРИНГ И ПОСТАВКА ТЕХНОЛОГИЧЕСКОГО ОБОРУДОВАНИЯ

Интернет: www.tisys.ru www.tisys.kz www.tisys.by www.tesec.ru www.ти-системс.рф

Телефоны для связи: +7 (495) 7774788, 7489626, 5007154, 55, 65

Эл. почта: info@tisys.ru info@tisys.kz info@tisys.by

	Вид монтажа	Топливо	Материал	Система	Диапазон мощности	Тип	
Отопительные котлы	Настенные	Газ		Отопительный	5,4-35 кВт	Logamax	1
	Настенные	Газ		Отопительные конденсационные	14-100 кВт	Logamax plus	2
	Настенные	Электричество		Отопительные	4-60 кВт	Logamax	3
	Напольные	Газ	Чугунные	Отопительные	20-270 кВт	Logano	4
	Напольные	Дизельное топливо, газ	Чугунные	Отопительные	25-230 кВт	Logano	5
	Напольные	Дизельное топливо, газ	Сталь		120-1850 кВт	Logano	6
	Напольные	Газ		Конденсационные	16-1200 кВт	Logano plus	7
Вентиляторные горелки		Дизельное топливо, газ				Logatop	8
Отопительные котлы	Напольные	Твердое топливо		Отопительные	12-50 кВт	Logano	9
Баки-водонагреватели						Logalux	10
Системы управления						EMS Logamatic	11
Солнечные коллекторы						Logasol	12

Вид
монтажа

Топливо

Материал

Система

Диапазон
мощности

Тип

13

Комплектующие и принадлежности
для систем отопления, ГВС
и комфортного климата

14

Приложения

Рабочие листы

A

Алфавитный
указатель



















Logamax U072

Современный. Бесшумный
и компактный.

Глава 1

Logamax Настенный · Газовый · Отопительный · 5,4-35 кВт

U072	• 5,4-35 кВт	 стр. 1003	 стр. 1004	 стр. 11001	 стр. 1005	 стр. 1007	
U044	• 8,9-24 кВт	 стр. 1009	 стр. 1010	 стр. 11001	 стр. 10011	 стр. 1012	
U054 U052	• 7,8-28 кВт	 стр. 1014	 стр. 1015	 стр. 11001	 стр. 1016	 стр. 1017	 стр. 1018

ООО «ТИ-СИСТЕМС» ИНЖИНИРИНГ И ПОСТАВКА ТЕХНОЛОГИЧЕСКОГО ОБОРУДОВАНИЯ

Buderus

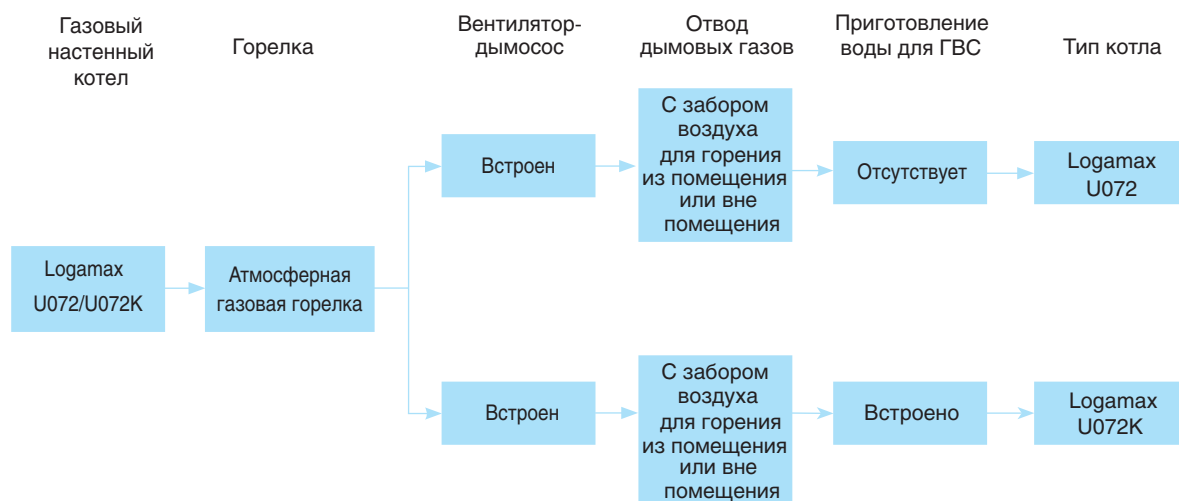
Интернет: www.tisys.ru www.tisys.kz www.tisys.by www.tesec.ru www.ti-sistems.pf

Каталог отопительной техники 2016
Телефоны для связи: +7 (495) 7774788, 7489620, 5007154, 55, 65

Эл. почта: info@tisys.ru info@tisys.kz info@tisys.by



Обзор системы



Характеристики и особенности

Современный, универсальный и доступный по цене котел

- Котлы с пластинчатым теплообменником (только у U072K), гидравлическим блоком и автоматикой имеют малый размер и экономят полезное пространство.
- Котлы имеют обновленный пользовательский интерфейс с информативным LCD-дисплеем и эргономичным дизайном.
- Энергоэффективное решение для приготовления горячей воды с помощью пластинчатого теплообменника обеспечивает комфорт ГВС «**».
- Возможно подключение комнатного термостата, либо регулятора Open-Therm.
- Низкий уровень шума < 38 dBA.

- Модулируемый вентилятор освобождает от необходимости использования ограничителей тяги, а конструкция нового гидравлический блока сводит к минимуму риск ошибиться при монтаже.

Безопасность

- Функции защиты реализованы такими приборами безопасности, как электрод ионизации (датчик наличия пламени), предохранительный клапан, предохранительный ограничитель температуры.
- Блок управления котла поддерживает функцию генерирования общего сигнала о неисправности, который может быть снят и передан.

Простое и удобное управление

- Регулирующие функции, необходимые для простой и надежной работы котла.

Быстрый монтаж, пуск в эксплуатацию и техническое обслуживание

- Быстрый и простой монтаж благодаря удобной конструкции узлов.



Logamax U072/U072K



Обозначение	Приготовление воды для ГВС	Типоразмер котла	Артикул №	Цена, евро	Группа скидок
U072 K	встроено	12	7 736 900 359	607,—	200
U072 K	встроено	18	7 736 900 187	638,—	
U072	отсутствует	18	7 736 900 189	638,—	
U072 K	встроено	24	7 736 900 188	667,—	
U072	отсутствует	24	7 736 900 190	667,—	
U072 K	встроено	35	7 736 900 670	919,—	
U072	отсутствует	35	7 736 900 671	919,—	

Комплекты переналадки	Артикул №	Цена, евро	Группа скидок
Комплект для перенастройки на сжиженный газ (В/Р) для котлов U072-12K, U072-18K, U072-18	87 376 010 800	20,—	333
Комплект для перенастройки на сжиженный газ (В/Р) для котлов U072-24K, U072-24	87 376 010 810	20,—	
Комплект для перенастройки на сжиженный газ (В/Р) для котлов U072-35K, U072-35	7 736 900 815	25,—	

Обозначение	Артикул №	Цена, евро	Группа скидок
Термостат Open therm с функцией недельного программирования (проводной)	7 738 700 056	85,—	333

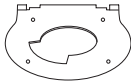
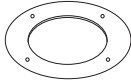
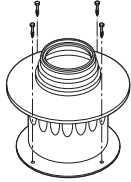
**Краткое описание функционала:**

Программируемый комнатный термостат Simple MMI 7 Days – с коммуникацией по протоколу OpenTherm™. Предназначен для полного управления котлом и комфортного управления температурой в помещении. С помощью двухсторонней коммуникации с котлом, комнатный модуль Simple MMI позволяет пользователю осуществлять автоматическое управление температурами центрального отопления (ЦО) и горячего водоснабжения (ГВС).

Основные доступные функции:

- отображение времени;
- отображение дня недели;
- отображение температуры в комнате и температуры подающей линии котла;
- корректировка значений температуры в подающей линии котла;
- семидневная временная программа с 2-6 независимыми точками температуры для каждого дня;
- отображение системных значений.



Наименование		Артикул №	Цена, евро	Группа скидок
Дроссельная диафрагма для схемы дымоудаления B22 (для котлов до 35 кВт)		7 736 995 123	8,-	204
Дроссельная диафрагма для схемы дымоудаления B22 (для котлов 35 кВт)		7 736 900 818	8,-	
Переходник в системе отвода дымовых газов для схемы дымоудаления B22 (60/100 → 80)		7 716 050 000	22,-	203



Logamax U072/U072K

Газовые настенные котлы

- Удобны для поквартирного отопления и отопления небольших коттеджей на одну или несколько семей.
- Компактный настенный котел, имеющий небольшой вес.
- U072-12K/18K/24K/35K - двухконтурные котлы для отопления и приготовления горячей воды, работающие по проточному принципу.
- U072-18/24/35 - котлы для отопления и приготовления горячей воды с насосом отопительного контура и 3-ходовым клапаном для подключения бойлера косвенного нагрева.
- Установленное оборудование (расширительный бак, насос, предохранительный клапан, датчик протока, устройства регулирования и безопасности).
- Электронное зажигание, контроль пламени при помощи электрода ионизации.
- Широкий диапазон модулирования при приготовлении горячей воды и при отоплении.
- Интегрированная защита от замерзания (для отопительного контура), антиблокировочная система насоса.

Монтаж и техническое обслуживание

- Минимальное требуемое боковое свободное расстояние только 1 см.
- Доступность всех компонентов спереди.

Горелка

- Горелка с предварительным смешиванием.
- Модулированный режим работы для адаптации к мощности котла.
- Горелка может работать на природном газе, все котлы пригодны для сжиженного газа (учитывать местные требования к соответствию).

Система автоматического управления котлом

- Контроль и управление всеми электронными узлами котла.
- Управление с выключателем и кнопкой сброса.
- Ограничение максимальной температуры котловой воды и отопительной мощности.

Приготовление воды для ГВС

- Вода для ГВС приготавливается в пластинчатом теплообменнике.
- Температура горячей воды на выходе настраивается в диапазоне от 35 до 60 °С.
- Используется при жесткости воды до 16° dGH (немецкий градус жесткости) (содержание извести).
- При значении > 16° dGH (немецкий градус жесткости) рекомендуется установка по снижению жесткости воды.

Гидравлическая обвязка

- Минимальная рабочая температура 40 °С.
- Котел устанавливается в закрытую отопительную систему с давлением до 3 бар.

Мембранный расширительный бак

- Мембранный расширительный бак (8 л) уже встроен в котел (для U072-35/35K 10 л).
- Следует проверить, достаточен ли этот расширительный бак для отопительной системы.

Предохранительный клапан

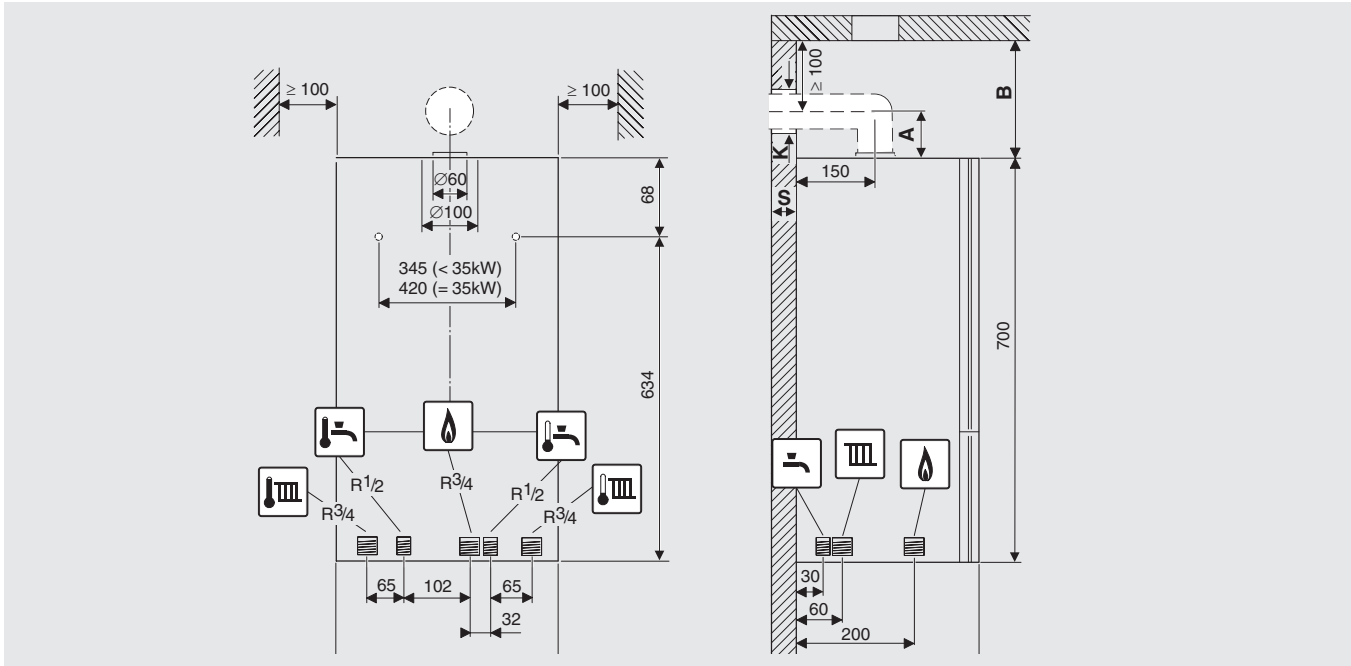
- Предохранительный клапан на 3,0 бар уже установлен в котел.

Приготовление воды для отопительного контура

Перед заполнением тщательно промыть установку. Не допускается умягчение катионитами. Не разрешается применение ингибиторов, антифризов или других добавок (За исключением Antitrogen N).

Расширительный бак должен быть правильно рассчитан. При использовании трубопроводов, пропускающих кислород, например, для отопления полов, в системе должен быть предусмотрен разрыв в виде теплообменника. Котловая вода низкого качества способствует образованию шлама и приводит к коррозии. Это может привести к сбоям в работе и к повреждению теплообменника. Для предотвращения попадания шлама в настенный котел, монтируемый в уже существующую систему, рекомендуется установка грязевого фильтра в общую обратную линию. До и после фильтра нужно установить запорный орган. Если установка была тщательно промыта перед пуском в эксплуатацию и возникновение кислородной коррозии исключено, то от установки грязевого фильтра можно отказаться. Прямое подключение в систему отопления полов не допускается.

Logamax U072/U072K



Logamax U072/U072K		U072-12K	U072-18K	U072-18
Макс. номинальная теплопроизводительность (P _{макс}) 80/60 °C	кВт	12	18	18
Макс. номинальная тепловая нагрузка (Q _{макс}) отопления	кВт	13,2	20	20
Минимальная номинальная теплопроизводительность (P _{мин}) 53/47 °C	кВт	5,4	5,4	5,4
Мин. номинальная тепловая нагрузка (Q _{мин}) отопления	кВт	6	6	6
Макс. номинальная теплопроизводительность (P _{nW}) ГВС	кВт	18	18	18
Макс. номинальная тепловая нагрузка (Q _{nWV}) ГВС	кВт	20	20	20
Расширительный бак				
Предварительное давление	бар	0,5	0,5	0,5
Общая емкость	л	8	8	8
Горячая вода (U072-18K/24K)				
Максимальный расход горячей воды	л/мин	6	6	-
Уд. расход ΔT = 50 K	л/мин	5,1	5,1	-
Уд. расход ΔT = 30 K	л/мин	8,6	8,6	-
Температура на выходе	°C	35-60	35-60	-
Максимальное допустимое давление горячей воды	бар	10	10	-
Минимальное давление потока	бар	0,3	0,3	-
CO ₂ при макс. номинальной теплопроизводительности	%	5,5-6,0	5,5-6,0	5,6-7,0
CO ₂ при мин. номинальной теплопроизводительности	%	2,0-2,5	2,0-2,5	2,3-2,8
Содержание NO _x	мг/кВтч	132	132	132
Класс	NO _x	3	3	3
Подключение дымохода	мм	60/100	60/100	60/100
Электрическая потребляемая мощность	Вт	130	130	130
Напряжение/частота	В/Гц	230/50	230/50	230/50
Класс защиты	IP	X4D	X4D	X4D
Диапазон температуры отопительного контура	°C	40-82	40-82	40-82
Максимальное давление в отопительном контуре	бар	3	3	3
Ширина x Глубина x Высота	мм	400x299x700	400x299x700	400x299x700
Вес (без упаковки)	кг	29	29	28

Подключения:

Подающий и обратный контур отопления 3/4"

Холодное и горячее водоснабжение 1/2"

Газопровод 3/4"

Logamax U072/U072K		U072-24K	U072-24	U072-35K	U072-35
Макс. номинальная теплопроизводительность ($P_{\text{макс}}$) 80/60 °C	кВт	24	24	34	34
Макс. номинальная тепловая нагрузка ($Q_{\text{макс}}$) отопления	кВт	26,7	26,7	37,4	37,4
Минимальная номинальная теплопроизводительность ($P_{\text{мин}}$) 53/47 °C	кВт	7,2	7,2	12,2	12,2
Мин. номинальная тепловая нагрузка ($Q_{\text{мин}}$) отопления	кВт	8	8	13,4	13,4
Макс. номинальная теплопроизводительность ($P_{\text{нв}}$) ГВС	кВт	24	24	34	34
Макс. номинальная тепловая нагрузка ($Q_{\text{нв}}$) ГВС	кВт	26,7	26,7	37,4	37,4
Расширительный бак					
Предварительное давление	бар	0,5	0,5	0,5	0,5
Общая емкость	л	8	8	10	10
Горячая вода (U072-18K/24K)					
Максимальный расход горячей воды	л/мин	8	-	14	-
Уд. расход $\Delta T = 50$ K	л/мин	6,8	-	9,6	-
Уд. расход $\Delta T = 30$ K	л/мин	11,4	-	16,0	-
Температура на выходе	°C	35-60	-	35-60	-
Максимальное допустимое давление горячей воды	бар	10	-	10	-
Минимальное давление потока	бар	0,3	-	0,3	-
CO ₂ при макс. номинальной теплопроизводительности	%	6,1-6,6	7,1-7,6	6,2-6,7	6,2-6,7
CO ₂ при мин. номинальной теплопроизводительности	%	2,1-2,6	2,1-2,6	2,6-3,1	2,6-3,1
Содержание NO _x	мг/кВтч	132	132	146	146
Класс	NO _x	3	3	3	3
Подключение дымохода	мм	60/100	60/100	60/100	60/100
Электрическая потребляемая мощность	Вт	150	150	160	160
Напряжение/частота	В/Гц	230/50	230/50	230/50	230/50
Класс защиты	IP	X4D	X4D	X4D	X4D
Диапазон температуры отопительного контура	°C	40-82	40-82	40-82	40-82
Максимальное давление в отопительном контуре	бар	3	3	3	3
Ширина x Глубина x Высота	мм	400x299x700	400x299x700	485x700x315	485x700x315
Вес (без упаковки)	кг	31	30	39	39

Подключения:

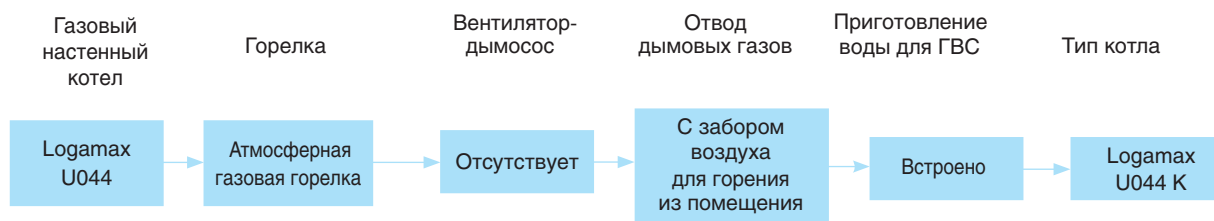
Подающий и обратный контур отопления 3/4"

Холодное и горячее водоснабжение 1/2"

Газопровод 3/4"



Обзор системы



Характеристики и особенности

Современный, универсальный и доступный по цене котел

- Диапазон регулирования от 8,9 до 24 кВт
- Исполнения для природного и сжиженного газа (опция)
- Система отвода дымовых газов может быть выполнена в подвалах, на этаже или на чердаке в соответствии с фактическими условиями
- Газовые настенные котлы с проточным приготовлением воды для ГВС
- Высокий коэффициент полезного действия 90-92%

Экологически чистый режим работы

- Выбросы вредных веществ: NO_x – класс 3

Простое и удобное управление

- Регулирующие функции, необходимые для простой и надежной работы установки

Быстрый монтаж, пуск в эксплуатацию и техническое обслуживание

- Быстрый и простой монтаж благодаря удобной конструкции узлов
- Монтажная рама (поставляется отдельно) позволяет быстро подключить котел к системе отопления и ГВС



Logamax U042K/U044K

Logamax U044 K



Обозначение	Приготовление воды для ГВС	Типоразмер котла	Артикул №	Цена, евро	Группа скидок
U044 K	встроено	24	7 716 010 341	624,-	200

Комплектующие

Обозначение	Артикул №	Цена, евро	Группа скидок
Комплект для перенастойки на сжиженный газ (пропан / бутан)	87 160 126 100	22,-	
Вертикальная монтажная рама	39 300 500	144,-	333
Горизонтальная монтажная рама	39 300 501	113,-	

Комнатный термостат Buderus



Тип	Артикул №	Цена, евро	Группа скидок
Комнатный термостат Buderus	T6360A1186	30,69-	333

- Диапазон регулирования 10-30 °C
- Электрические параметры: 230 В
- Дифференциал 1°



Logamax U044

Газовые настенные котлы

- Удобны для поквартирного отопления и отопления небольших коттеджей на одну или несколько семей
- Коэффициент полезного действия 90-92%
- Выбросы NOx – класс 3
- Компактные, имеют небольшой вес
- Встроенная проточная система приготовления воды для ГВС
- Предохранительное оборудование (расширительный бак, предохранительный клапан, устройство контроля количества воды, устройства регулирования и безопасности)
- Электронное зажигание, контроль пламени при помощи ионизационного электрода
- Широкий диапазон модулирования при приготовлении горячей воды и при отоплении

- Высокий комфорт при приготовлении горячей воды: быстрая адаптация к требуемому количеству горячей воды при помощи встроенной турбины
- Интегрированная защита от замерзания (для отопительного контура), антиблокировочная система насосов

Монтаж и техническое обслуживание

- Простой и быстрый монтаж, благодаря монтажному шаблону и монтажной раме (дополнительная комплектация)
- Доступность всех компонентов спереди

Logamax U044 K

Комбинированный газовый настенный котел с открытой камерой сгорания, отводом дымовых газов через вертикальную дымовую трубу и забором воздуха для горения из помещения.

Горелка

- Горелка с предварительным смешиванием
- Модулированный режим работы для адаптации к мощности котла
- Горелка может работать на природном газе, все котлы пригодны для сжиженного газа (учитывать местные требования к соответствию)

Система управления Cotronic

- Cotronic с ионизационным контролем пламени и электромагнитными клапанами обеспечивают полную защиту в соответствии с EN 298
- Cotronic контролирует работу всех регулирующих и управляющих элементов, а также приборов безопасности.
- Неисправность какого-либо узла показывается на температурной индикации.

Приготовление воды для ГВС

Прямой нагрев воды ГВС в настенном котле

- Вода для ГВС приготавливается проточным методом
- Этот вид применяется для нескольких точек водоразбора при условии, что они используются неодновременно
- Температура горячей воды на выходе настраивается в диапазоне от 40 до 60 °C

- Используется при жесткости воды до 16° dGH (немецкий градус жесткости) (содержание извести)
- При значении > 16° dGH (немецкий градус жесткости) рекомендуется установка по снижению жесткости воды

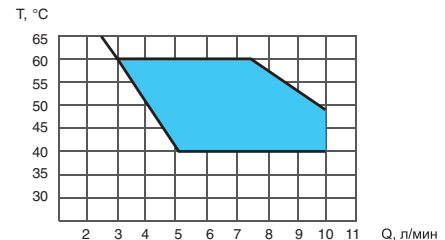


Диаграмма при температуре холодной воды на входе +15 °C.

Гидравлическая обвязка

- Минимальная рабочая температура 40°C
- Минимальный объем циркулирующей воды обеспечивается встроенным перепускным клапаном
- Котел устанавливается в закрытую отопительную систему с давлением до 3 бар

Мембранный расширительный бак

- Мембранный расширительный бак (8 л) уже встроен в котел
- Следует проверить, достаточен ли этот расширительный бак для отопительной системы

Предохранительный клапан

- Предохранительный клапан на 3,0 бар уже установлен в котел

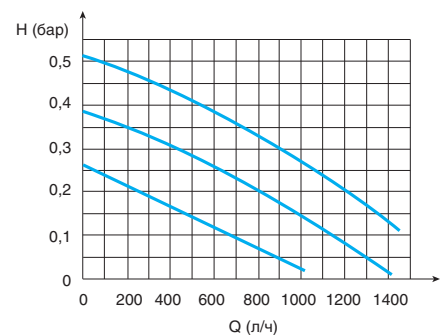
Приготовление воды для греющего контура

Перед заполнением тщательно промыть установку. Не допускается умягчение

катионитами. Не разрешается применение ингибиторов, антифризов или других добавок (за исключением Antitrogen N).

Расширительный бак должен быть правильно рассчитан. При использовании трубопроводов, пропускающих кислород, например, для отопления полов, в системе должен быть предусмотрен разрыв в виде теплообменника. Котловая вода низкого качества способствует образованию шлама и приводит к коррозии. Это может привести к сбоям в работе и к повреждению теплообменника. Для предотвращения попадания шлама в настенный котел, монтируемый в уже существующую систему, рекомендуется установка грязевого фильтра в общую обратную линию. До и после фильтра нужно установить запорный орган. Если установка была тщательно промыта перед пуском в эксплуатацию и возникновение кислородной коррозии исключено, то от установки грязевого фильтра можно отказаться.

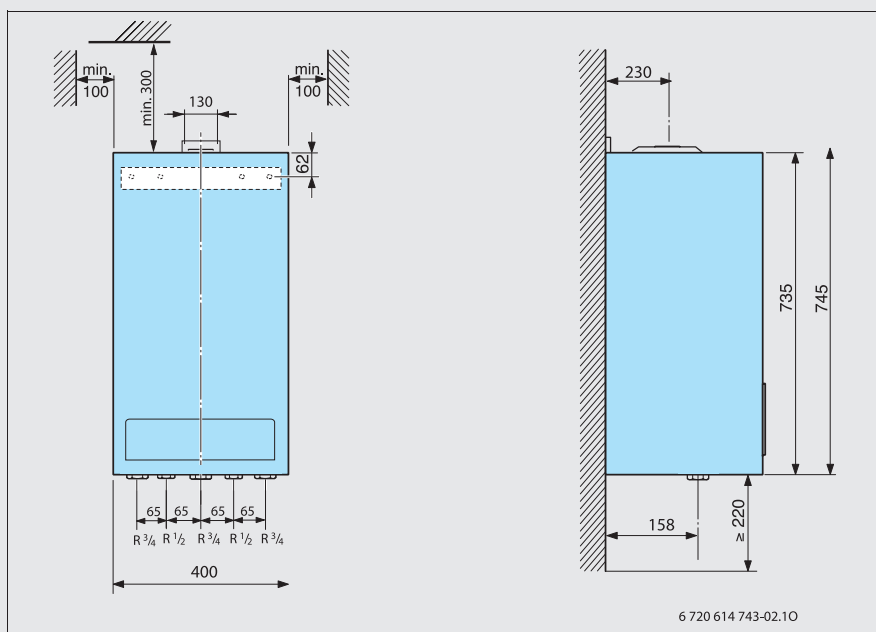
Прямое подключение в систему отопления полов не допускается.



Характеристики насоса

- 1 Характеристическая кривая для положения переключателя 1
- 2 Характеристическая кривая для положения переключателя 2
- 3 Характеристическая кривая для положения переключателя 3

Logamax U044K



Logamax U044K		U044K
Минимальная / максимальная теплопроизводительность	кВт	7,8/22,5
Тепловая мощность	Полная нагрузка	кВт
	Частичная нагрузка	кВт
Давление расширительного бака	бар	0,5
Объем расширительного бака	л	8
Удельный расход горячей воды в соответствии с EN 625	л/мин	10,7
Диапазон температуры ГВС на выходе	°C	40-60
Минимальное давление в контуре ГВС для максимального расхода воды	бар	1,0
Минимальное / максимальное давление в контуре ГВС	бар	0,25/10,0
Температура дымовых газов	Полная нагрузка	°C
	Частичная нагрузка	°C
Содержание CO ₂	Полная нагрузка	%
	Частичная нагрузка	%
Класс NO _x		3
Подключение дымохода	мм	130
Электрическая потребляемая мощность	Вт	100
Диапазон температуры подающей линии	°C	40-82
Максимальное давление в отопительном контуре	бар	3,0
Высота x Ширина x Глубина	мм	740x400x360
Вес с упаковкой	кг	33

Подключения:

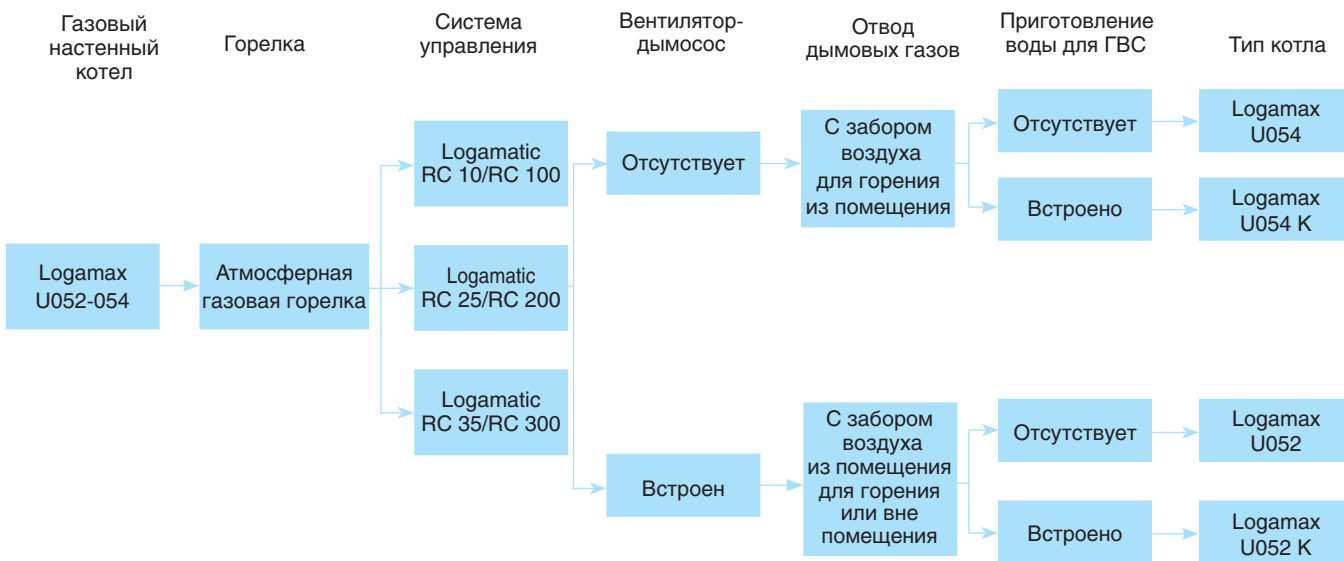
Подающий и обратный контур отопления 3/4"

Холодное и горячее водоснабжение 1/2"

Газопровод 3/4"



Обзор системы



Характеристики и особенности

Современный, универсальный и доступный по цене котел

- Типоразмер котла с диапазоном регулирования от 7,0 до 28 кВт
- Варианты исполнения для природного и сжиженного газа
- Система отвода дымовых газов может быть выполнена как с забором воздуха для горения из помещения, так и вне помещения
- Газовые настенные котлы с проточным приготовлением воды для ГВС
- Высокий коэффициент полезного действия от 90 до 92 %

Экологически чистый режим работы

- Выбросы вредных веществ: $NO_x \leq 180 \text{ мг/кВтч}$ ($NO_x - 3$)

Простое и удобное управление

- Регулирующие функции, согласующиеся с гидравликой установки
- Минимум действий для настройки всех функций системы управления
- Системы управления с широким выбором разнообразных функций для наиболее комфортного теплоснабжения, одновременно обеспечивая максимально экономичный режим эксплуатации

- Простота использования системы управления и диалоговые окна позволяют изменять параметры установки и выбирать режим эксплуатации

Быстрый монтаж, пуск в эксплуатацию и техническое обслуживание

- Быстрый и простой монтаж благодаря удобной конструкции узлов
- Большой выбор комплектующих для вентиляционных каналов и дымоходов



Logamax U052/U054



Обозначение	Приготовление воды для ГВС	Типоразмер котла	Артикул №	Цена, евро	Группа скидок
U054	отсутствует	24	7 747 380 125	753,-	200
U054 K	встроено	24	7 747 380 124	799,-	
U052	отсутствует	24	7 747 380 128	844,-	
		28	7 747 380 129	853,-	
U052 K	встроено	24	7 747 380 126	820,-	
		28	7 747 380 127	853,-	

Котлы можно комплектовать системой управления RC10/RC25/RC35, либо RC100/RC200/RC300.

Комплектующие к котлам Logamax U054/U054 K/U052/U052 K

Обозначение		Артикул №	Цена, евро	Группа скидок
Вертикальная монтажная рама для Logamax U052-U054		39 300 500	144,-	333
Горизонтальная монтажная рама для Logamax U052-U054		39 300 501	113,-	
Комплект для перенастройки на сжиженный газ (B/P) U052-24, 24K		19 928 711	70,-	
Комплект для перенастройки на сжиженный газ (B/P) U052-28, 28K		19 928 718	59,-	
Комплект для перенастройки на сжиженный газ (B/P) U054-24, 24K		19 928 690	50,-	
Датчик AS 1.6		63 012 831	33,-	
Штекер для датчика AS 1.6 и AS 1		39 300 502	5,-	



Logamax U052/U054

Экономичность в режиме отопления

- Котел сконструирован таким образом чтобы обеспечить высокий уровень комфорта, при низком уровне потребления газа
- Подача газа на горение рассчитывается исходя из потребности в тепле. Если потребность в тепле уменьшается, котел продолжает работать с низким уровнем пламени, таким образом, осуществляется модулирующий контроль
- Модулирующий контроль приводит к минимальным колебаниям температуры и способствует равномерному распределению температуры внутри дома. Это значит, что котел может оставаться включенным довольно долгое время, при этом, потребляя значительно меньше газа, чем работая в режиме постоянного включения и выключения

Logamax U054

Одноконтурный настенный котел с забором воздуха для горения из помещения, с системой контроля дымовых газов.

Logamax U054 K

Комбинированный настенный котел с забором воздуха для горения из помещения, с системой контроля дымовых газов и со встроенной проточной системой приготовления воды для ГВС.

Logamax U052

Одноконтурный настенный котел с забором воздуха для горения из помещения или вне помещения.

Logamax U052 K

Комбинированный настенный котел с забором воздуха для горения из помещения или извне, со встроенной проточной системой приготовления ГВС.

Горелка

- Горелка с предварительным смешиванием
- Работа в режиме модуляции для адаптации котла к требуемой мощности
- Горелка может работать на природном газе, все котлы пригодны для сжиженного газа (при соблюдении требований СНиП)

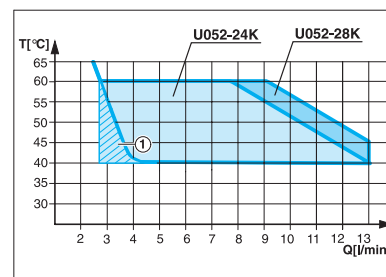
Приготовление воды для ГВС

Прямой нагрев ГВС в настенном котле

- Вода для ГВС приготавливается проточным методом
- Этот вид применяется для нескольких точек водоразбора при условии, что они используются неодновременно
- Используется при жесткости воды до 16° dGH (немецкий градус жесткости) (содержание извести)
- При значении > 16° dGH (немецкий гра-

дус жесткости) рекомендуется установка по снижению жесткости воды

- Температура горячей воды на выходе настраивается в диапазоне от 40 до 60 °С. Если расход горячей воды возрастает, то температура горячей воды на выходе падает в соответствии с рисунком.



Гидравлическая обвязка

- Минимальный объем циркулирующей воды обеспечивается встроенным перепускным клапаном
- Котел устанавливается в закрытую отопительную систему с давлением до 3 бар

Мембранный расширительный бак

- Мембранный расширительный бак (8 л) уже встроен в котел
- Следует проверить, достаточен ли этот расширительный бак для отопительной системы

Предохранительный клапан

- Предохранительный клапан на 3,0 бар уже установлен в котел

Приготовление воды для греющего контура

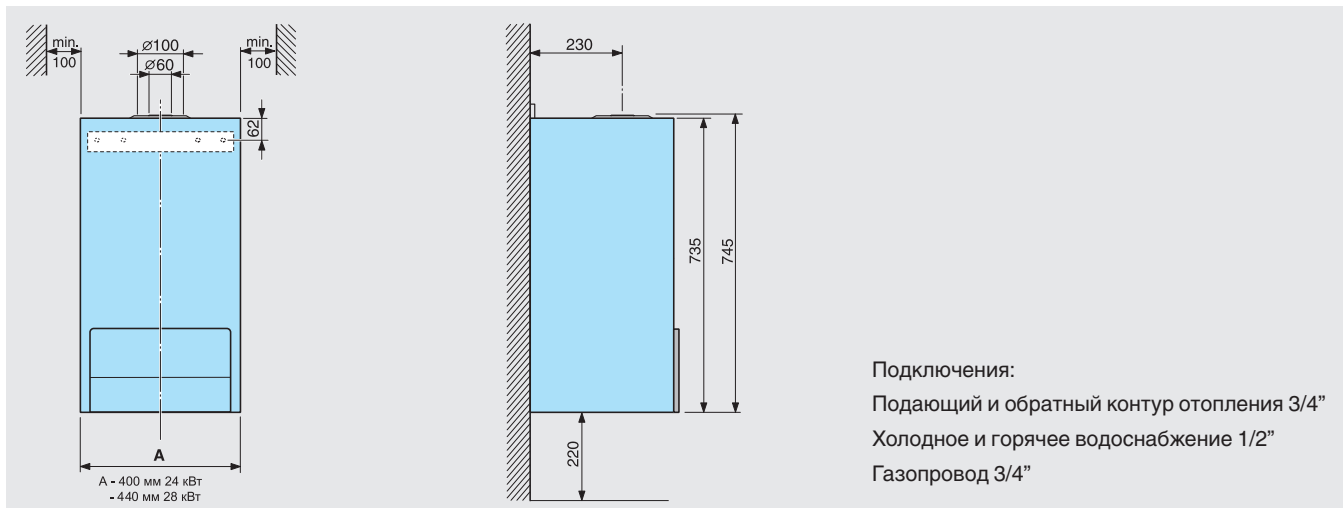
Перед заполнением тщательно промыть установку. Не допускается умягчение катионитами. Не разрешается применение ингибиторов, антифризов или других добавок (За исключением Antitrogen N).

Расширительный бак должен быть правильно рассчитан. При использовании трубопроводов, пропускающих кислород, например, для отопления полов, в системе должен быть предусмотрен разрыв в виде теплообменника. Котловая вода низкого качества способствует образованию шлама и приводит к коррозии. Это может привести к сбоям в работе и к повреждению теплообменника.

Для предотвращения попадания шлама в настенный котел, монтируемый в уже существующую систему, рекомендуется установка грязевого фильтра в общую обратную линию. До и после фильтра нужно установить запорный орган. Если система была тщательно промыта перед пуском в эксплуатацию и возникновение кислородной коррозии исключено, то от установки грязевого фильтра можно отказаться.

Прямое подключение в систему отопления полов не допускается.

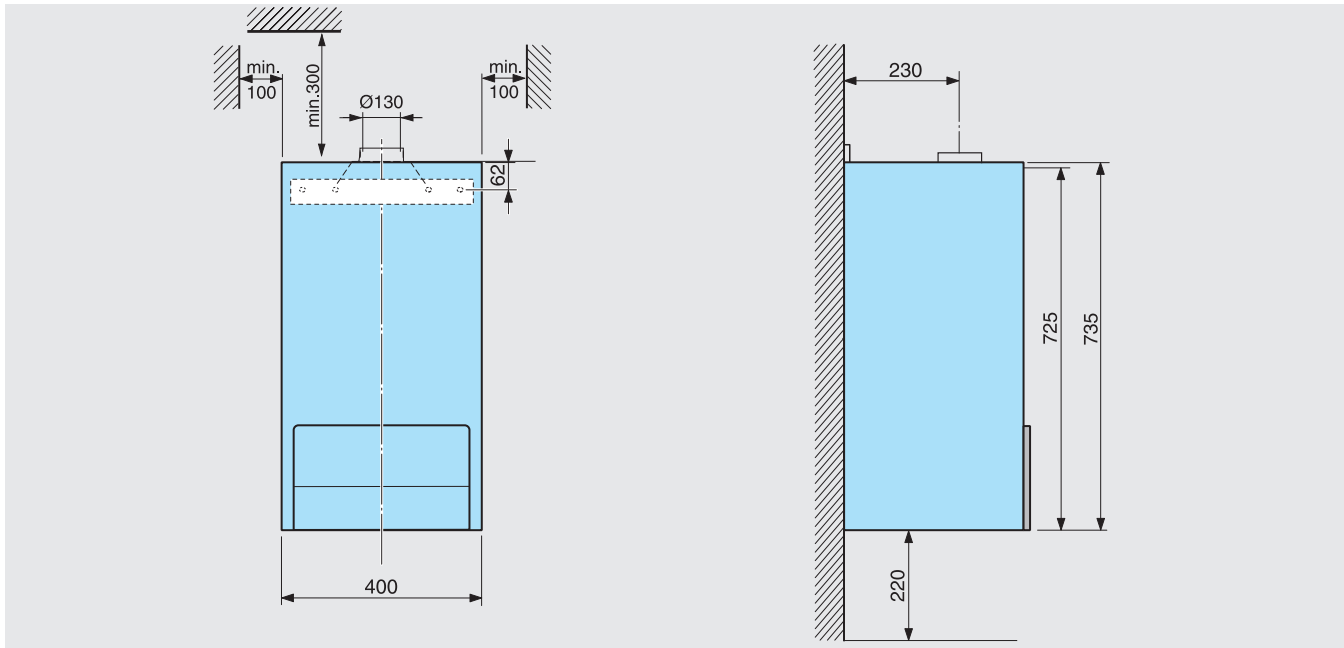
Logamax U052/U052K



Logamax U052/U052K	Ед. изм.	U052-24K	U052-24	U052-24 U052-24K	U052-28K	U052-28	U052-28 U052-28K
		Природный газ		Сжиж. газ	Природный газ		Сжиж. газ
Мощность							
Максимальная номинальная тепловая мощность	кВт	24	24	24	27	27,4	28
Минимальная номинальная тепловая мощность	кВт	9,8	9,3	8,9	9,8	11,1	9,1
Объем подачи газов							
Природный газ Н (H _{IS} = 9,5 кВтч/м ³)	м ³ /ч	2,63	2,61		2,98	3,03	
Сжиженный газ Н (H _I = 12,9 кВтч/кг)	кг/ч			1,94			2,36
Допустимое давление подаваемого газа							
Природный газ Н	мбар	13	13	28-30/37	13	13	28-30/37
Сжиженный газ	мбар						
Расширительный бак							
Предварительное давление	бар			0,5			
Общая ёмкость	л			8			
Горячая вода (Logamax U052-24/28K)							
Макс. объём горячей воды при 60 °С (температура на входе 10 °С)	л/мин		7,0			8,0	
Температура на выходе	°С			40-60			
Макс. допустимое давление горячей воды	бар			10			
Минимальное давление потока	бар			0,25			
Удельный расход в соответствии с EN 625	л/мин		11,4			12,5	
Характеристики отходящего газа							
Температура отходящего газа при макс. номинальной тепловой нагрузке	°С	123	123	112	143	143	144
Температура отходящего газа при мин. номинальной тепловой нагрузке	°С	99	103	86	114	117	89
Скорость потока отходящего газа при макс. номинальной тепловой мощности	г/с	15,4-16,3	15,4-16,3	15,5-16,6	18,6	18,6	18,5-18,9
Скорость потока отходящего газа при мин. номинальной тепловой мощности	г/с	16,4	16,4	14,7-15,1	14,8	14,8	17,3-17,7
Подключение дымохода							
				Ø 60/100 - Ø 80/80			
CO ₂ при макс. номинальной тепловой нагрузке	%	6,4-6,8	6,0-6,2	7,5-7,9	6,4-6,8	6,4-6,8	7,6-8,0
Общие характеристики							
Напряжение/Частота	В/Гц			230/50			
Макс. потребляемая мощность	Вт			155			
Класс защиты	IP			X4D			
Макс. допустимое рабочее давление (отопление)	бар			3,0			
Вес (без упаковки)	КГ		40			41,5	

Logamax U054/U054K

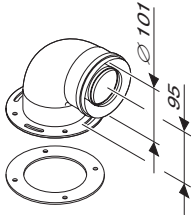
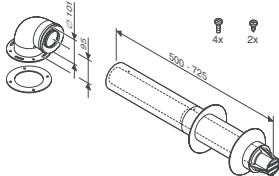
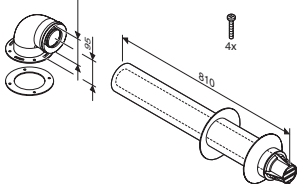
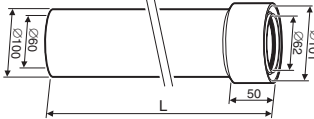
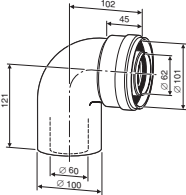
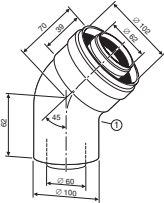
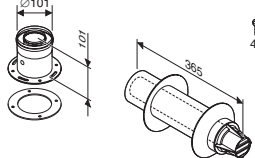
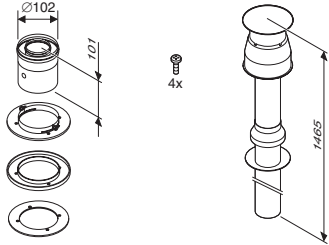
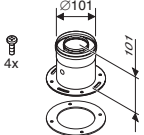
1



Logamax U054-24, U054-24K		Ед. изм.	Природный газ	Сжиженный газ
Максимальная номинальная тепловая мощность		кВт	24,0	22,8
Минимальная номинальная тепловая мощность		кВт	7,8	7,8
Объем подачи газа				
	Природный газ Н ($H_{iS} = 9,5$ кВтч/м ³)	м ³ /ч	2,92	–
	Сжиженный газ ($H_i = 12,9$ кВтч/кг)	кг/ч	–	2,01
Допустимое давление подаваемого газа				
	Природный газ Н	мбар	13/20	
	Сжиженный газ	мбар		28-30/37
Расширительный бак - Общая ёмкость		л	8	8
Горячая вода (на Logamax U054-24K)				
	Температура на выходе	°C	40 - 60	
	Максимально допустимое давление горячей воды	бар	10,0	
	Удельный расход в соответствии с EN 625	л/мин	11,4	
Характеристики отходящего газа				
	Необходимый напор	мбар	0,045	
	Температура отходящего газа при макс. номинальной тепловой мощности	°C	124	118
	Температура отходящего газа при мин. номинальной тепловой мощности	°C	82	87
	Скорость потока отходящего газа при макс. номин. тепловой мощности	г/с	21	20,2-20,7
	CO ₂ при макс. номинальной тепловой нагрузке	%	5,1	5,8
	NO _x	мг/кВтч	137	141
Общие характеристики				
	Электрическое напряжение/Частота	В/Гц	230/50	
	Макс. потребляемая мощность	Вт	100	
	Класс защиты	IP	X4D	
	Максимально допустимое рабочее давление (отопление)	бар	3,0	
	Вес (без упаковки)	кг	37,5	

Подключения:
Подающий и обратный контур отопления 3/4"
Холодное и горячее водоснабжение 1/2"
Газопровод 3/4"



Наименование	Описание	Артикул №	Цена, евро	Группа скидок
Угловой адаптер (колено) 90 град.	 • DN60/100 для присоединения к котлу	7 716 050 188	26,-	
Телескопический горизонтальный комплект	 • DN60/100, L=425-725 мм	7 747 380 026	62,-	203
Горизонтальный комплект	 • DN60/100, L=810 мм	7 747 380 027	40,-	
Удлинительный элемент	 • DN60/100 L=350 мм • DN60/100 L=750 мм • DN60/100 L=1500 мм	7 736 995 059 7 736 995 063 7 736 995 067	17,- 21,- 35,-	
Угловое колено	 • DN60/100 90°	7 736 995 079	17,-	
Угловое колено	 • DN60/100 45° 2 шт.	7 736 995 071	32,-	
Горизонтальный дымоход с подключением к котлу	 • DN60/100	7 736 995 083	26,-	204
Вертикальный дымоход с подключением к котлу	 • DN60/100	7 747 380 034	87,-	
Вертикальное подключение к котлу	 • DN60/100	7 736 995 075	15,-	

Рекомендации по ценам без обязательств. Не предназначены для конечного потребителя, только как основа для расчетов. НДС не включен.

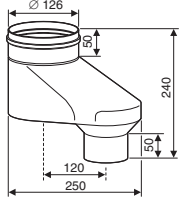
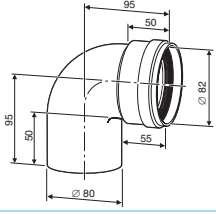
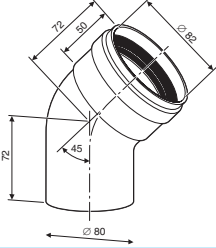
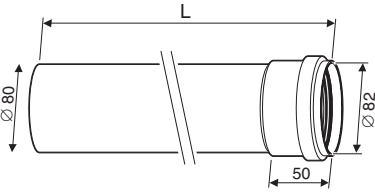
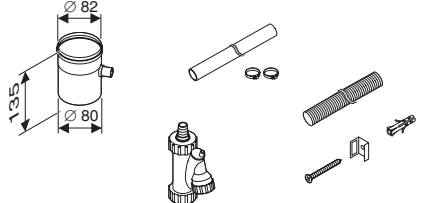
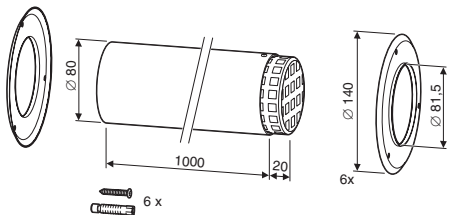
ООО «ТИ-СИСТЕМС» ИНЖИНИРИНГ И ПОСТАВКА ТЕХНОЛОГИЧЕСКОГО ОБОРУДОВАНИЯ



Наименование	Описание	Артикул №	Цена, евро	Группа скидок
Черепица для крыши	<ul style="list-style-type: none"> • черная • красная 	87 094 852 87 094 850	51,— 51,—	203
Горизонтальный элемент для отвода конденсата	<ul style="list-style-type: none"> • DN60/100 	7 736 995 087	65,—	
Коаксиальная труба с люком ревизии, L=330 мм, Ø60/100		7 736 995 091	72,—	
Угловое колено с ревизионным отверстием DN 60/100 90°		7 736 995 093	78,—	
Вертикальный элемент для отвода конденсата	<ul style="list-style-type: none"> • DN60/100 	7 736 995 089	63,—	
Присоединительный элемент к котлу	<ul style="list-style-type: none"> • с переходом на DN80/80 	7 736 995 095A	29,—	204
Вертикальный комплект для отвода дымовых газов через крышу		7 747 380 044	112,—	
Горизонтальный комплект для отвода дымовых газов через наружную стену	<ul style="list-style-type: none"> • DN80/80 на DN80/125 	7 736 995 097	86,—	

Рекомендации по ценам без обязательств. Не предназначены для конечного потребителя, только как основа для расчетов. НДС не включен.



Наименование	Описание	Артикул №	Цена, евро	Группа скидок
Вертикальный адаптер	 <ul style="list-style-type: none"> • DN80/80 на DN80/125 	7 736 995 098	23,-	
Угловое колено	 <ul style="list-style-type: none"> • DN80 90° 	7 736 995 107	12,-	
Угловое колено	 <ul style="list-style-type: none"> • DN80 45° 	7 736 995 106	10,-	204
Удлинительный элемент	 <ul style="list-style-type: none"> • DN80 L=500 мм • DN80 L=1000 мм • DN80 L=2000 мм 	7 736 995 100 7 736 995 101 7 736 995 102	14,- 17,- 30,-	
Элемент для отвода конденсата	 <ul style="list-style-type: none"> • DN80 	7 736 995 103	40,-	
Дымоход отходящих газов DN80 с решеткой	 <ul style="list-style-type: none"> • DN80 	7 736 995 105 7 747 380 075	33,- 75,-	204 203






















Logamax plus GB172i

Продуман
до мелочей

Глава 2

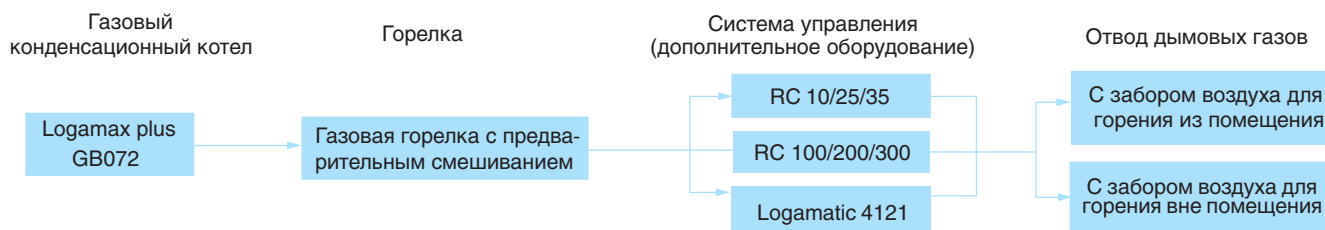
Logamax plus Настенные · Газовые · Отопительные конденсационные · 14-100 кВт

GB072 • 14-24 кВт	 стр. 2003	 стр. 2004	 стр. 2005	 стр. 11001	 стр. 2008	 стр. 2009	
GB172i • 30-35-42 кВт	 стр. 2011	 стр. 2012	 стр. 11001	 стр. 2018	 стр. 2023	 стр. 2024	
GB162 • 70-100 кВт	 стр. 2026	 стр. 2027	 стр. 2028	 стр. 2033	 стр. 2042	 стр. 2046	 стр. 2048

ООО «ТИ-СИСТЕМС» ИНЖИНИРИНГ И ПОСТАВКА ТЕХНОЛОГИЧЕСКОГО ОБОРУДОВАНИЯ



Обзор системы



Характеристики и особенности

Применение

- Коттеджи на одну, две и несколько семей, а также многоквартирные дома.

Описание оборудования

- 3 типоразмера по мощности (14-24 кВт).
- Диапазон плавного изменения мощности: 22-100%.
- Стандартизированный коэффициент использования до 109%.
- Надежные стандартные решения и оптимальная гидравлика для максимального использования теплотворной способности.
- Возможны индивидуальные гидравлические схемы.
- Высокое использование теплотворной способности за счет низких температур дымовых газов (только около 3 К выше температуры обратной линии).
- Низкая потребляемая электрическая мощность с 3-х ступенчатым насосом для котлов 14-24 кВт.
- Встроенный теплообменник с большими поверхностями нагрева.

Топливо

- Природный газ по DIN EN 437.

Возможности комбинирования

- Комбинация с отдельными баками-водонагревателями Logalux S120, SU160/5 W, SU200/5 W, SU300/5 W.

Охрана окружающей среды / эмиссии

- Низкий уровень шума.
- Предварительное смешивание в горелке из нержавеющей стали с очень низкими эмиссиями.

Монтаж, ввод в эксплуатацию, техническое обслуживание

- Монтаж предпочтительно в подвале или на чердаке.
- Сниженные затраты на монтаж и техническое обслуживание с использованием многочисленных комплектующих для подключения (преимущественно при открытой прокладке труб) и узлов для отвода дымовых газов.

- Система автоматического управления горелкой UBA с микропроцессором для цифрового контроля и управления всей электронной системой котла.

- Простое, техническое обслуживание и сервис, благодаря компактной и удобной конструкции.

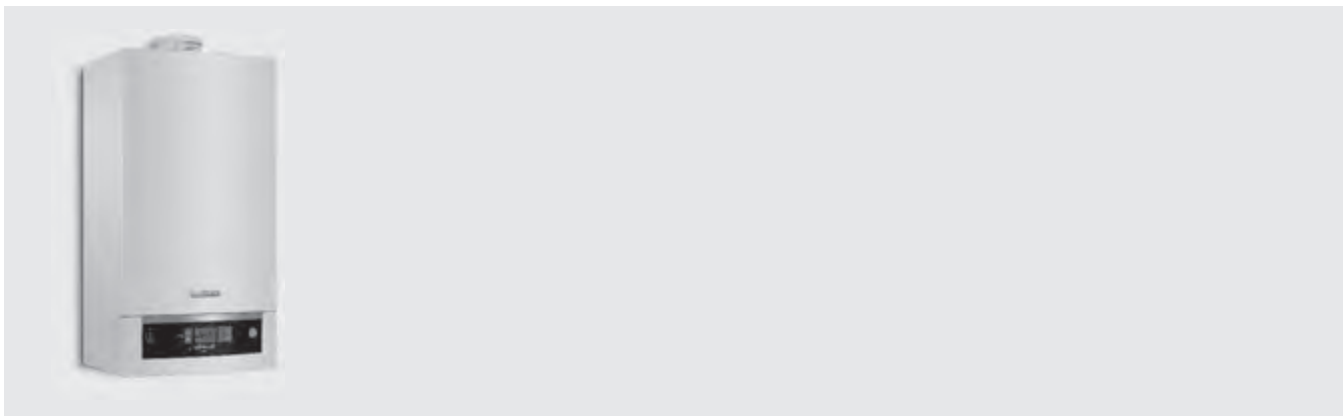
Управление

- Регулирующие функции, адаптированные к гидравлической схеме системы.
- Минимум действий для настройки всех функций системы управления.



Logamax plus GB072

2



Обозначение	Приготовление воды для ГВС	Типоразмер котла	Артикул №	Цена, евро	Группа скидок
GB072-14	отсутствует	14	7 736 900 148	1 130,—	
GB072-24	отсутствует	24	7 736 900 147	1 192,—	201
GB072-24K	встроено	24	7 736 900 146	1 256,—	

Комплектация:

- От 14 до 24 кВт: монтажная планка, кран для наполнения и слива, предохранительный клапан, циркуляционный на-

- сос, быстро действующий воздушный клапан.
- В комплектацию котла входит расширительный бак 12 л.

- Котел необходимо укомплектовать адаптером для подключения к дымоходу AZB 931 при применении системы дымоотведения.

Комплектующие

Обозначение	Артикул №	Цена, евро	Группа скидок
Комплект перенастройки на сжиженный газ NG-LPG GB072-14	87 376 002 190	8,—	
Комплект перенастройки на сжиженный газ NG-LPG GB072-24	87 376 001 670	8,—	
Комплект перенастройки на сжиженный газ NG-LPG GB072-24K	87 376 001 690	8,—	333
Комплект для чистки теплообменника	7 719 003 006	30,—	
Адаптер подкл. к дымоходу AZB 931	 7 716 780 184	16,—	
Комплект отвода дымовых газов для вывода через стену Ø80/125, включающий колено 90 град., удлинение 500 мм, декоративные накладки, наружную часть с защитой от ветра из нержавеющей стали	 7 747 215 367	210,—	203



Комплектующие для Logamax plus GB072

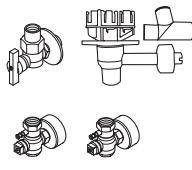
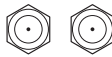
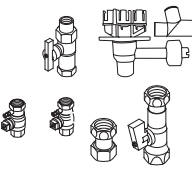
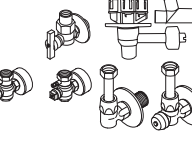
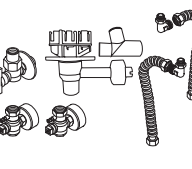
Вид монтажа	без бака		с встроенным приготовлением ГВС		с бойлером S120		для подключения бойлеров		
	ОП	СП	ОП	СП	ОП	СП	ОП	СП	
Оборудование для отопления и газа									
AS5-AP – Комплект подключения одноконтурного котла	7 736 613 430	●	–	–	–	–	–	●	–
AS5-UP – Комплект подключения одноконтурного котла	7 736 613 431	–	●	–	–	–	–	–	●
Заглушки на ГВС	7 709 000 227	●	●	–	–	–	–	–	–
Оборудование для котлов с встроенным приготовлением ГВС									
AS6-AP – Комплект подключения двухконтурного котла	7 736 613 432	–	–	●	–	–	–	–	–
AS6-UP – Комплект подключения двухконтурного котла	7 736 613 433	–	–	–	●	–	–	–	–
Оборудование для бойлера косвенного нагрева									
AS-E – Комплект датчика температуры горячей воды	5 991 387	–	–	–	–	●	●	●	●
AS7-AP – Комплект подключения одноконтурного котла с бойлером	7 736 613 434	–	–	–	–	●	–	–	–
AS7-UP – Комплект подключения одноконтурного котла с бойлером	7 736 613 435	–	–	–	–	–	●	–	–

- ОП открытая прокладка
- СП скрытая прокладка труб
- требуется
- опционально
- неприменимо



Комплектующие для Logamax plus GB072

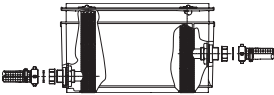
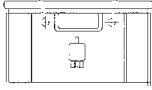
2

Обозначение	Описание	Артикул №	Цена, евро	Группа скидок
Оборудование для отопления и газа				
AS5-AP Комплект подключения одноконтурного котла	 <ul style="list-style-type: none"> Открытая прокладка труб состоит из: <ul style="list-style-type: none"> – HA (Отопление с 2 кранами тех. обслуживания Rp 3/4 – GA-BS (Газовый проходной кран Rp 1/2 с встроенным пожарным клапаном) – Сливная воронка 	7 736 613 430	83,–	
AS5-UP Комплект подключения одноконтурного котла	 <ul style="list-style-type: none"> состоит из: <ul style="list-style-type: none"> – HU (Отопление с 2 кранами тех. обслуживания Rp 3/4 – GU-BS (Газовый проходной кран Rp 1/2 с встроенным пожарным клапаном) – Сливная воронка 	7 736 613 431	91,–	333
Заглушки на ГВС 1/2"	 <ul style="list-style-type: none"> Необходимы для монтажа при отсутствии ГВС 	7 709 000 227	3,–	
Оборудование для котлов со встроенным приготовлением ГВС				
AS6-AP Комплект подключения двухконтурного котла	 <ul style="list-style-type: none"> Открытая прокладка труб состоит из: <ul style="list-style-type: none"> – HA (Отопление с 2 кранами тех. обслуживания Rp 3/4 – GA-BS (Газовый проходной кран Rp 1/2 с встроенным пожарным клапаном) – Сливная воронка 	7 736 613 432	102,–	333
AS6-UP Комплект подключения двухконтурного котла	 <ul style="list-style-type: none"> состоит из: <ul style="list-style-type: none"> – HU (Отопление с 2 кранами тех. обслуживания Rp 3/4 – GU-BS (Газовый проходной кран Rp 1/2 с встроенным пожарным клапаном) – Сливная воронка 	7 736 613 433	117,–	
Оборудование для бака косвенного нагрева				
Комплект подключения датчика температуры горячей воды AS-E	 <ul style="list-style-type: none"> Датчик температуры горячей воды 6 мм Соединительные штекеры для загрузочного и циркуляционного насоса Вкл. заглушку на 1/4 круга и пружинную стяжку для баков более 120 л 	5 991 387	60,–	
AS7-AP Комплект подключения одноконтурного котла с бойлером	 <ul style="list-style-type: none"> Открытая прокладка труб Для подключения бака-водонагревателя под котлом состоит из: <ul style="list-style-type: none"> – HA (Описание –> AS6-AP) – GA-BS (Описание –> AS6-AP) – Сливная воронка – U-Flex (гибкая труба для подключения контура отопления) 	7 736 613 434	186,–	333
AS7-UP Комплект подключения одноконтурного котла с бойлером	 <ul style="list-style-type: none"> Открытая прокладка труб Для подключения бака-водонагревателя под котлом состоит из: <ul style="list-style-type: none"> – HU (Описание –> AS6-AP) – GU-BS (Описание –> AS6-AP) – Сливная воронка – U-Flex (гибкая труба для подключения контура отопления) 	7 736 613 435	194,–	

Рекомендации по ценам без обязательств. Не предназначены для конечного потребителя, только как основа для расчетов. НДС не включен.

ООО «ТИ-СИСТЕМС» ИНЖИНИРИНГ И ПОСТАВКА ТЕХНОЛОГИЧЕСКОГО ОБОРУДОВАНИЯ



Обозначение	Описание	Артикул №	Цена, евро	Группа скидок
Нейтрализация				
NE 0.1 Устройство нейтрализации	 <ul style="list-style-type: none"> • Состоит из пластмассовой емкости с отделением для нейтрализации • Заполнена гранулятом 	8 718 576 749	502,—	
NE 1.1 Устройство нейтрализации	 <ul style="list-style-type: none"> • Состоит из пластмассовой емкости с отделением для нейтрализации, с зоной подпора и насосом для конденсата с регулированием уровня и напором около 2 м • Заполнена гранулятом 	8 718 577 421	998,—	333
Нейтрализующее средство для конденсата	<ul style="list-style-type: none"> • Ведро 10 кг, достаточно для NE0.1/NE1.1/NE2.0 	7 115 120	154,—	



Logamax GB072

Допуск

Имеют допуск в соответствии с Правилами эксплуатации газовых приборов 90/396/EWG с учетом DIN 3368 и EN 297, EN 483, EN 437, EN 677.

Комплектация

- Горелка и плавное регулирование горения Logamax plus – GB072 - 14: 23 -100%, GB072 - 24: 29 -100%
- Высокоэффективный теплообменник для круглогодичного конденсационного режима

- Циркуляционный трехскоростной насос
- Предохранительный клапан 3,0 бар
- Комбинированный газовый клапан с настраиваемым регулятором давления
- Термоманометр
- Кран для наполнения и слива
- Автоматический клапан выпуска воздуха
- Запальный электрод
- Ионизационный контроль пламени
- Система автоматического управления горелкой UBA с микропроцессором для цифрового контроля и управления всей электронной системой котла

- Возможность подключения переносного терминала

Область применения

- Коттедж на одну или несколько семей, дома рядовой застройки, крупные объекты
- Забор воздуха для горения из помещения или вне помещения

Приготовление воды для ГВС

Приготовление воды для ГВС в отдельно стоящем баке**Область применения**

Этот вид приготовления горячей воды рекомендуется при одновременном использовании нескольких точек водоразбора.

Возможности комбинирования

- Возможна комбинация настенных котлов с разными баками-водонагревателями в зависимости от потребности в го-

рячей воде. Logamax plus GB072 14-24 применяется с напольными баками, емкостью 120, 160, 200 и 300 л

- Все баки имеют коррозионную защиту: покрытие термоглазурью DUOCLEAN MKT Будерус

Приготовление воды для ГВС в пластинчатом теплообменнике GB072-24K

- Вода для ГВС приготавливается проточным методом
- Этот вид применяется для нескольких

точек водоразбора при условии, что они используются одновременно

- Используется при жесткости воды до 16° dGH (немецкий градус жесткости) (содержание извести)
- При значении > 16° dGH (немецкий градус жесткости) рекомендуется установка по снижению жесткости воды
- Температура горячей воды на выходе настраивается в диапазоне от 40 до 60 °C.
- Мощность до 30 кВт в режиме приготовления ГВС

Требования по гидравлической обвязке

- Котел устанавливается в закрытую отопительную систему с давлением до 3 бар

Мембранный расширительный бак

- Мембранный расширительный бак (12 л, 0.75 бар) уже встроен в котел
- Следует проверить, достаточен ли этот расширительный бак для отопительной системы

Предохранительный клапан

- Предохранительный клапан на 3,0 бар уже установлен в котел

Приготовление воды для греющего контура

Перед заполнением тщательно промыть

установку. Не допускаются умягчение катионитами. Не разрешается применение ингибиторов, антифризов или других добавок (За исключением приведенных в инструкции).

Расширительный бак должен быть правильно рассчитан. При использовании трубопроводов, пропускающих кислород, например, для отопления полов, в системе должен быть предусмотрен разрыв в виде теплообменника. Котловая вода низкого качества способствует образованию шлама и приводит к коррозии. Это может привести к сбоям в работе и к повреждению теплообменника.

Для предотвращения попадания шлама в настенный котел, монтируемый в уже существующую систему, рекомендуется

установка грязевого фильтра в общую обратную линию. До и после фильтра нужно установить запорный орган. Если установка была тщательно промыта перед пуском в эксплуатацию и возникновение кислородной коррозии исключено, то от установки грязевого фильтра можно отказаться.

Отвод конденсата

Конденсат, образующийся во время работы в настенном котле и в системе отвода дымовых газов, в соответствии с коммунальными правилами необходимо сбрасывать в канализацию. Общие требования приведены в Рабочем листе A 251 Ассоциации по охране водных ресурсов (ATV).

Помещение для установки котла

Требования к помещению для установки котла

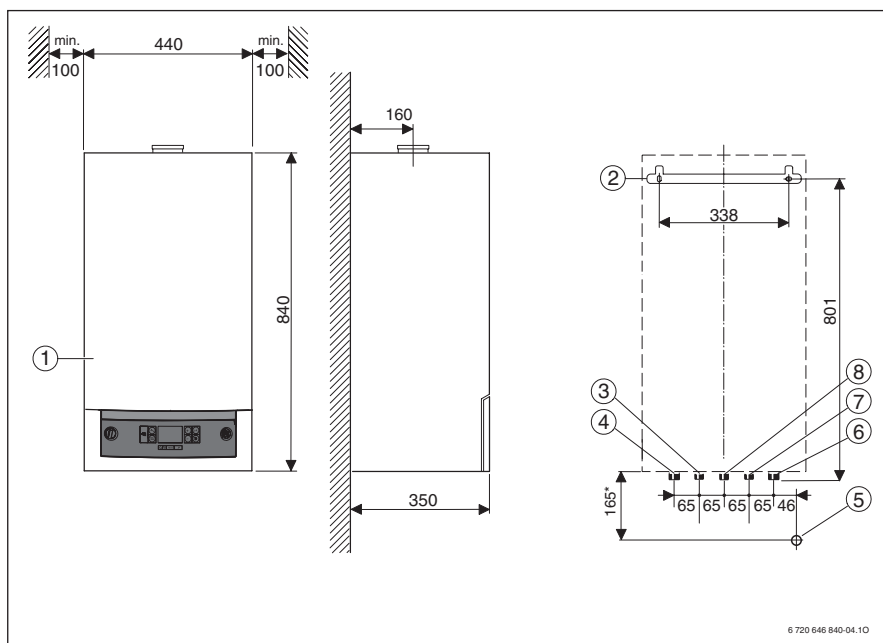
- Следует соблюдать строительные нормы и правила
- Не допускается хранить легковоспламеняющиеся материалы или жидкости вблизи газового конденсационного котла
- Помещение, где установлен котел, должно всегда хорошо проветриваться и должно быть защищено от замерзания

Режим работы с забором воздуха для горения из помещения

- Воздух для горения забирается из помещения, где установлен котел
- Воздух для горения не должен быть загрязнен (например, галогенсодержащими углеводородами или пылью)
- Установка котла в бытовом помещении возможна только с блоком GA-X
- Подача воздуха для горения происходит согласно TRGI

Работа с забором воздуха для горения вне помещения

- Для горения забирается атмосферный воздух
- Возможна установка в бытовых помещениях



- ① Облицовка
- ② Монтажная планка
- ③ Подающая линия бака/горячая вода (дополнительное оборудование)
- ④ Подающая линия отопления (дополнительное оборудование)
- ⑤ Подключение конусного сифона, DN 40 (дополнительное оборудование)
- ⑥ Обратная линия отопления (дополнительное оборудование)
- ⑦ Обратная линия бака/холодная вода (дополнительное оборудование)
- ⑧ Газ

6 720 646 840-04-10

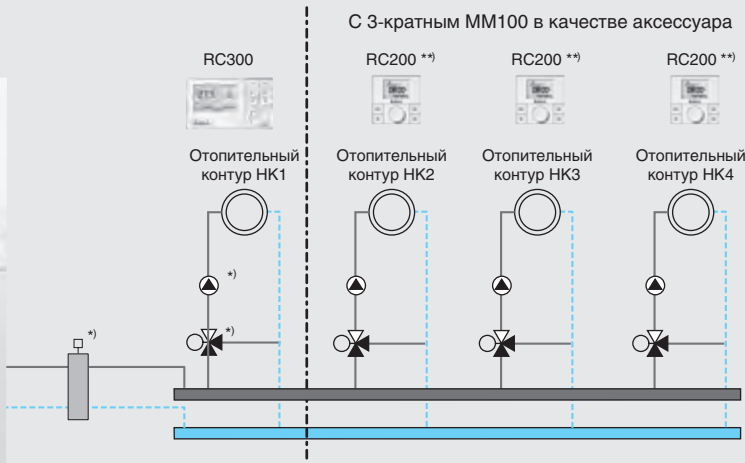
			GB072-14	GB072-24	GB072-24K
Типоразмер котла			14	24	24K
Вес (без упаковки)			43	43	44
Номинальная емкость котлового контура				7	
Максимальная температура подающей линии				82	
Максимально допустимое рабочее давление (PMS), отопление				3	
Классификация			B23, B33, C13x, C33x, C43x, C53x		
Группа параметров дымовых газов по G 635/G 636			G61/G62		
Максимальный расход горячей воды			–	–	12
Максимальное допустимое давление горячей воды			–	–	10
Температуры в системе 80/60 °C					
Тепловая мощность сжигания	Номин. теплопроизводительность	кВт	13,0	22,5	22,5
	Частичная нагрузка	кВт	2,9	6,6	6,6
Теплопроизводительность ГВС	Полная нагрузка	кВт	15,1	29,7	29,7
	Тепловая мощность сжигания	Номин. теплопроизводительность	кВт	13,3	23,1
	Частичная нагрузка	кВт	3,0	6,8	6,8
Температура дымовых газов ¹	Полная нагрузка	°C	65	90	90
Содержание CO ₂	Полная нагрузка	%	9,4	9,4	9,4
Весовой поток дымовых газов	Полная нагрузка	г/с	6,3	13,1	13,1
Располагаемый напор		Па	80	80	80
Коэффициент использования при максимальной мощности		%	97,5	97,5	97,5
Температуры в системе 40/30 °C					
Теплопроизводительность	Номин. теплопроизводительность	кВт	13,0	22,5	22,5
	Частичная нагрузка	кВт	3,3	7,3	7,3
Теплопроизводительность ГВС	Полная нагрузка	кВт	15,1	29,7	29,7
	Тепловая мощность сжигания	Номин. теплопроизводительность	кВт	13,3	23,1
	Частичная нагрузка	кВт	3,0	6,8	6,8
Температура дымовых газов	Полная нагрузка	°C	49	60	60
Содержание CO ₂	Полная нагрузка	%	9,4	9,4	9,4
Весовой поток дымовых газов	Полная нагрузка	г/с	6,3	13,1	13,1
Располагаемый напор		Па	80	80	80
Коэффициент использования при максимальной мощности		%	109	109	109

¹ Измерено в штуцере дымовых газов



Пульт управления RC300 EMS Plus

Область применения

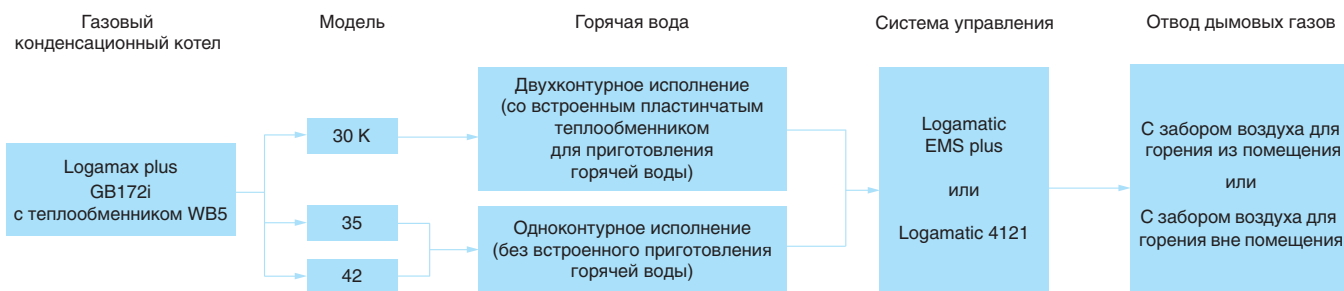


	RC300	RC200	Артикул №	Цена, евро	Группа скидок	
Артикул №	7 738 110 069	7 738 110 073	–	–	310	
Цена, евро	221,–	156,–	–	–		
Датчик наружной температуры FA	<input type="checkbox"/>	<input type="checkbox"/>	5 991 374	14,–	310	
Модуль MM100	<input type="checkbox"/>	<input type="checkbox"/>	7 738 110 121	238,–		
Модуль SM100	<input type="checkbox"/>	<input type="checkbox"/>	7 738 110 123	265,–		
Модуль SM200	<input type="checkbox"/>	–	7 738 110 125	385,–		
Модуль AM10	<input type="checkbox"/>	<input type="checkbox"/>	63 044 844	108,–		
Модуль EM10 общее сообщение о неисправности. Вход 0-10 В	<input type="checkbox"/>	<input type="checkbox"/>	5 016 995	562,–		
Модуль управления VM10	<input type="checkbox"/>	<input type="checkbox"/>	5 016 993	573,–		
Принадлежности						
Контроллер RC200	<input type="checkbox"/>	–	7 738 110 073	156,–		
Датчик температуры горячей воды AS-E	<input type="checkbox"/>	<input type="checkbox"/>	5 991 387	60,–		
Погружная гильза 1/2" x 100 мм (для FV/FZ)	<input type="checkbox"/>	<input type="checkbox"/>	5 446 142	13,–		
Ограничитель температуры TB1 для MM100, 30-60 °C	<input type="checkbox"/>	<input type="checkbox"/>	7 719 002 255	28,–	160	

 – Опционально



Обзор системы



Характеристики и особенности

Область применения:

- Коттеджи или загородные дома

Описание оборудования

- Три типоразмера по мощности 30, 35, 42 кВт
- Диапазон модуляции 10-100%
- Стандартизированный коэффициент мощности - 109%
- GB172-30iK - оснащен пластинчатым теплообменником для приготовления ГВС
- Конденсационный теплообменник WB5 с технологией ALU Plus
- Горелка с предварительным смешением
- Расширительный бак - 12 л (только для модели GB172-30iK)

- Упрощенный процесс перенастройки на сжиженный газ благодаря механической трубке Вентури
- Все котлы оснащены энергоэффективным высокопроизводительным насосом
- Надежная автоматика BC25
- Возможность интеграции в котёл RC300
- Возможность подключения модуля Logamatic web KM200 или термостата Logamatic TC100 для удаленного управления через Интернет
- Возможность каскадирования
- Стандартная система дымоудаления 80/125 (адаптер в комплекте)
- Возможность создания раздельной системы дымоудаления 80/80

- Работа с антифризом Antifrogen N
- Удобный доступ ко всем компонентам котла благодаря модульной конструкции

Возможность комбинирования

- Комбинирование с баками водонагревателями Logalux S120, SU160/5 W, SU200/5E W (модели GB172-35/42i)

Комплект поставки котла

- Котёл, крепёжные материалы, монтажная планка, кран для заполнения и слива, шланг для предохранительного клапана, шланг для слива конденсата



Logamax plus GB172i



2

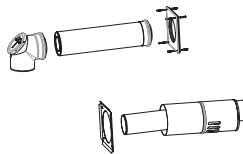
Наименование	Цвет	Приготовление ГВС	Типоразмер котла	Артикул №	Цена, евро	Группа скидок
GB172-30i K	Чёрный	Да	30 кВт	7 736 900 840	1 462,—	201
GB172-35i	Чёрный	Нет	35 кВт	7 736 900 842	1 646,—	
GB172-42i	Чёрный	Нет	42 кВт	7 736 900 843	1 785,—	
GB172-30i KW	Белый	Да	30 кВт	7 736 900 902	1 462,—	
GB172-35i W	Белый	Нет	35 кВт	7 736 900 903	1 646,—	
GB172-42i W	Белый	Нет	42 кВт	7 736 900 904	1 785,—	

Комплекты переналадки на сжиженный газ

Наименование	Артикул №	Цена, евро	Группа скидок
Комплект переналадки для сжиженный газ GB172-30i K	7 736 900 939	30,—	333
Комплект переналадки для сжиженный газ GB172-35i	7 736 900 941	30,—	
Комплект переналадки для сжиженный газ GB172-42i	7 736 900 942	30,—	

Дополнительные элементы подключения котла к дымовым трубам

Наименование	Артикул №	Цена, евро	Группа скидок
Комплект отвода дымовых газов для вывода через стену Ø80/125, включающий колено 90 град., удлинение 500 мм, декоративные накладки, наружную часть с защитой от ветра из нержавеющей стали	7 747 215 367	210,—	203





Трубы 80/125 для отвода дымовых газов

Наименование	Артикул №	Цена, евро	Группа скидок
Горизонтальный комплект Ø80/125	7 736 995 004	по запросу	по запросу
Вертикальный комплект Ø80/125	7 719 002 762	72,-	130
Удлинительный элемент Ø80/125 (L=500 мм)	7 719 002 763	30,-	203
Удлинительный элемент Ø80/125 (L=1000 мм)	7 719 002 764	37,-	
Удлинительный элемент Ø80/125 (L=2000 мм)	7 719 002 765	94,-	
Угловое коаксиальное колено, Ø80/125, 87°	7 719 002 766	31,-	203
Угловое коаксиальное колено, Ø80/125, 45°	7 747 221 380	34,-	

Раздельная система дымоудаления 80-80

Наименование	Артикул №	Цена, евро	Группа скидок
Адаптер для перехода от труб Ø80/125 мм к раздельным трубам Ø80 мм → 80-80	7 719 002 852	67,-	201
Удлинительный элемент DN80 (L=500 мм)	7 719 001 525	7,-	
Удлинительный элемент DN80 (L=2000 мм)	7 719 001 527	16,-	
Колено трубы 90°, DN80	7 719 001 534	6,-	201
Колено трубы 45°, DN80	7 719 001 535	6,-	

Рекомендации по ценам без обязательств. Не предназначены для конечного потребителя, только как основа для расчетов. НДС не включен.



Регулятор Logamatic TC100

2



Описание:

- Программируемый комнатный термостат с возможностью подключения к Интернету и удаленного управления системой отопления и ГВС при помощи смартфона и приложения

Характеристики и функции

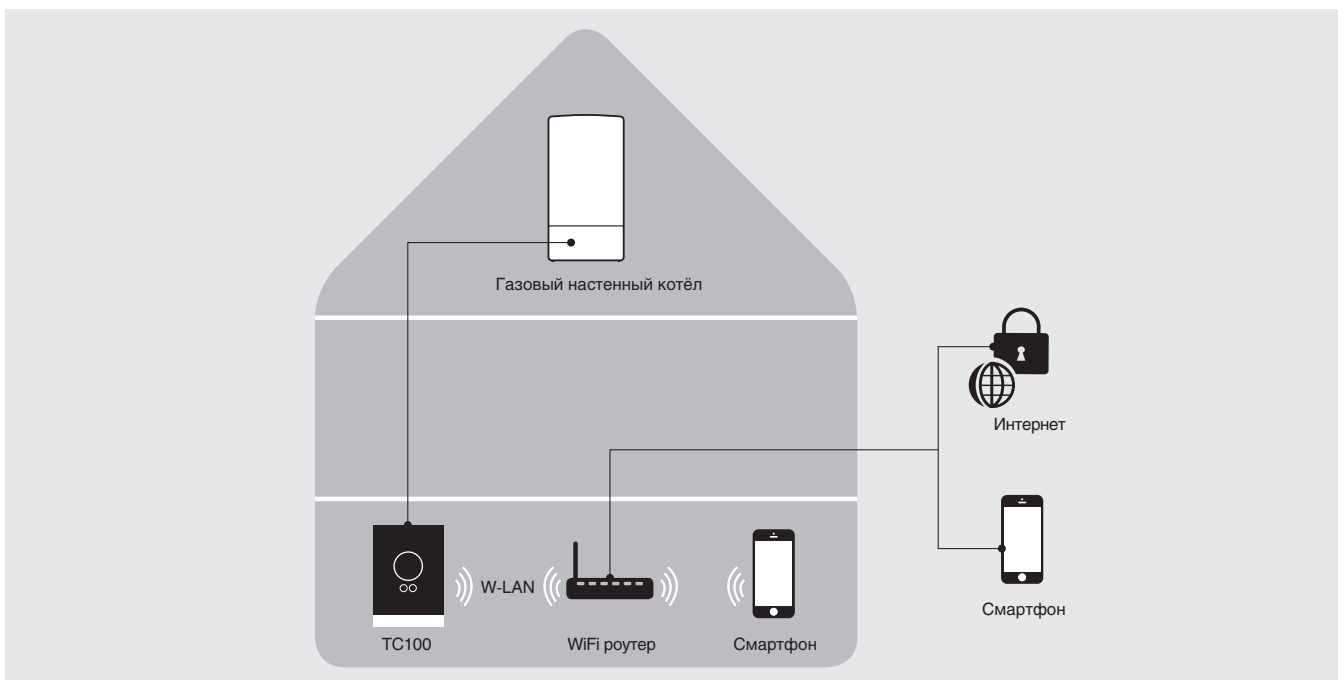
- Сенсорный экран
- Совместим только с котлами, оснащенными EMS и EMS plus
- Совместим со смарт-устройствами работающими на Android и iOS

- Программа управления системой отопления (1 контур без смесителя) и ГВС
- Возможность работы по внешней температуре
- Возможность работы в режиме комнатного термостата
- Возможность работы по времени
- Функция «Самообучения»
- Статистика о работе системы отопления (графики потребления газа)
- Функция геолокации: термостат определяет присутствие смартфона и начнёт настройку системы

- Режим «Отпуск»
- Оптимизация работы системы отопления
- Определение присутствия подключённого смартфона в доме
- Бесплатное приложение для удалённого управления через смартфон (доступно на Google Play и AppStore)

Комплект поставки:

- Термостат, крепёж, инструкция



Технические характеристики

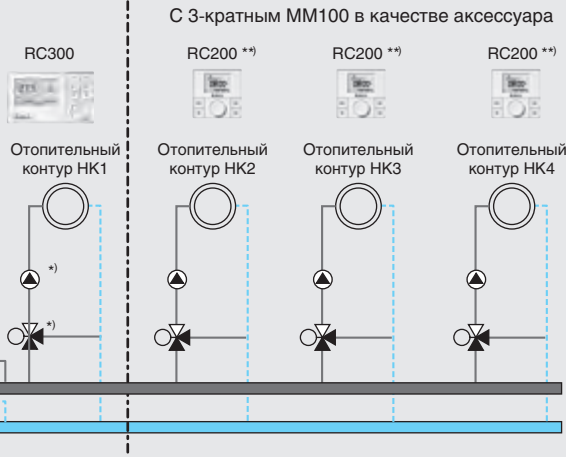
Напряжение	В пост. тока	14,3-16
Потребление (максимум)	Вт	0,9
Размеры (Д x Ш x В)	мм	100 x 145 x 27
Допустимая рабочая температура	°C	0-45
Допустимая относительная влажность	%	менее 90
Соединение WiFi	-	802,11 b/g

Обозначение	Описание	Артикул №	Цена, евро	Группа скидок
Термостат Logamatic TC100	Регулятор температуры для удалённого управления котлом	7 736 701 045	240,-	175
Приложение Buderus Easymode для Android и iOS	Для настройки системы отопления и ГВС	бесплатно на AppStore и Google Play		



Пульт управления RC300 EMS Plus

Область применения



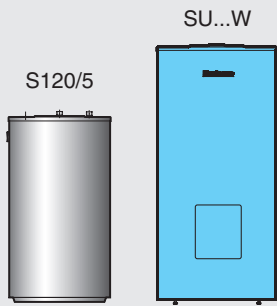
*) Модуль смесителя MM100 **) опционально

	RC300	RC200	Артикул №	Цена, евро	Группа скидок	
Артикул №	7 738 110 069	7 738 110 073	–	–	310	
Цена, евро	221,–	156,–	–	–		
Датчик наружной температуры FA	<input type="checkbox"/>	<input type="checkbox"/>	5 991 374	14,–	175	
Модуль MM100	<input type="checkbox"/>	<input type="checkbox"/>	7 738 110 121	238,–		
Модуль SM100	<input type="checkbox"/>	<input type="checkbox"/>	7 738 110 123	265,–		
Модуль SM200	<input type="checkbox"/>	–	7 738 110 125	385,–		
Модуль AM10	<input type="checkbox"/>	<input type="checkbox"/>	63 044 844	108,–		
Модуль EM10 общее сообщение о неисправности. Вход 0-10 В	<input type="checkbox"/>	<input type="checkbox"/>	5 016 995	562,–		
Модуль управления VM10	<input type="checkbox"/>	<input type="checkbox"/>	5 016 993	573,–		
Принадлежности						
Контроллер RC200	<input type="checkbox"/>	–	7 738 110 073	156,–		
Датчик температуры горячей воды AS-E	<input type="checkbox"/>	<input type="checkbox"/>	5 991 387	60,–		
Погружная гильза 1/2" x 100 мм (для FV/FZ)	<input type="checkbox"/>	<input type="checkbox"/>	5 446 142	13,–		
Ограничитель температуры TB1 для MM100, 30-60 °C	<input type="checkbox"/>	<input type="checkbox"/>	7 719 002 255	28,–	160	

– Опционально



Баки-водонагреватели Logalux



	S120/5	SU160/5 W	SU200/5E W	SU300/5 W
Высота/мм	980	1300	1530	1495
Ширина/мм				
Глубина/мм	Ø 550	Ø 550	Ø 550	Ø 670
Вес/кг	72	74	84	105

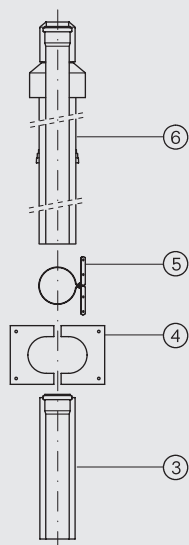
2

Обозначение	Исполнение	Объем бака, л	Артикул №	Цена, евро	Группа скидок
S120/5		120	8 718 543 087	799,—	
SU160/5 W	напольный	160	8 718 543 060	1 031,—	430
SU200/5E W		200	8 718 543 080	1 071,—	
SU300/5 W		300	8 718 541 330	1 341,—	

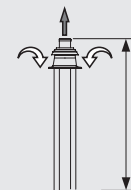
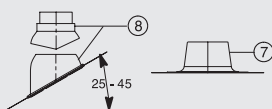


Базовая комплектация DO · Пластик · 30-42 кВт

2



Комплектующие
обязательно заказать для:
наклонной крыши плоской крыши



Максимально допустимая общая длина L
при прямой прокладке дымохода

Мощность, кВт	30	35	42
L, м	4/15*	4/13*	4/13*

* Требуется повышение минимальной мощности до 5,8 кВт

Поз.	Обозначение	Описание	Артикул №	Цена, евро	Группа скидок
	Базовая комплектация DO для GB172i, 42 кВт содержит:				
3	Сдвижной элемент	• Ø 80/125 мм			
4	Изолирующая пластина	• Для прохода через наклонную крышу концентрических каналов воздух/дымовые газы			
5	Хомут	• Из пластмассы PP/PE			
6	Проход через крышу	черный	7 719 003 660	128,—	203
Комплектующие					
7	Элемент с фартуком для плоской крыши	• Ø 125 мм нерегулируемый регулируемый 0° - 15°	7 719 000 838 87 094 912	33,— 76,—	
8	Универсальная кровельная черепица	• Ø 125 мм • С дождевым козырьком	красная 7 719 002 855 черная 7 719 002 857	55,— 43,—	
—	Адаптер Klöber	• Комбинация с кровельной плиткой Klöber	черный 80 396 064	35,—	
—	Концентрическая труба	• Ø 80/125 мм	500 мм 7 719 002 763 1000 мм 7 719 002 764 2000 мм 7 719 002 765	30,— 37,— 94,—	203
—	Концентрический отвод	• Ø 80/125 мм	87° 7 719 002 766 45° 7 747 221 380 30° 7 719 002 768 15° 87 094 580	31,— 34,— 32,— 38,—	
—	Концентрический отвод 87°, со смотровым люком	• Ø 80/125 мм	7 719 003 382	64,—	
—	Концентрическая труба со смотровым люком	• Ø 80/125 мм	7 719 002 760	46,—	

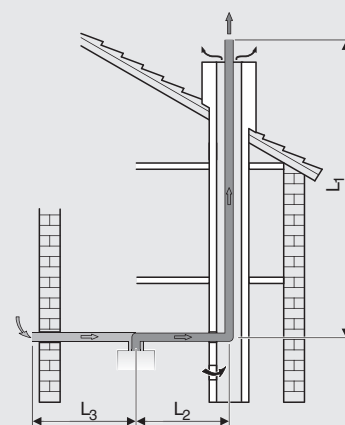
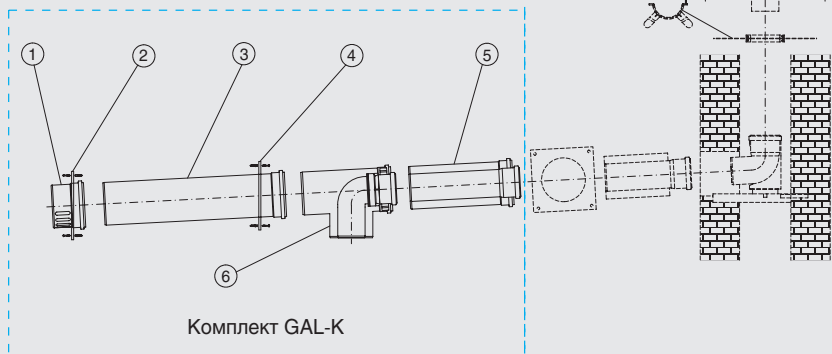
Рекомендации по ценам без обязательств. Не предназначены для конечного потребителя, только как основа для расчетов. НДС не включен.

ООО «ТИ-СИСТЕМС» ИНЖИНИРИНГ И ПОСТАВКА ТЕХНОЛОГИЧЕСКОГО ОБОРУДОВАНИЯ



Базовая комплектация GAL-K

Диаметр трубы	Котёл	Макс L дымохода
80 мм	GB172-30i...	28 м
	GB172-35i...	16 м
	GB172-42i...	



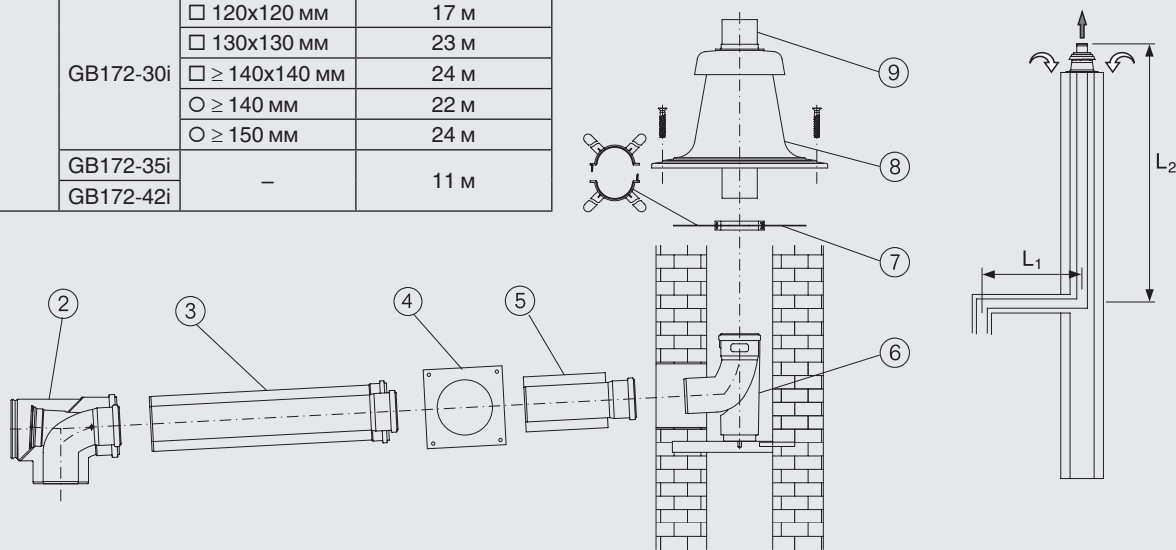
Дымовая труба в шахте по C₅₃

Поз.	Обозначение	Описание	Артикул №	Цена, евро	Группа скидок
	Базовые комплект GAL-K, состоящий из:				
1	Задняя крышка				
2	Распорка				
3	Удлинение трубы	DN 80/125	87 094 459	33,-	203
4	Распорка				
5	Концентрическая труба, L=250 мм				
6	Концентрическое колено с отводом к котлу				
Комплектующие					
-	Концентрическая труба	450 мм, Ø 80/125 950 мм, Ø 80/125 1950 мм, Ø 80/125	7 719 002 763 7 719 002 764 7 719 002 765	30,- 37,- 94,-	
-	Концентрический отвод	• Ø 80/125 мм	87° 7 719 002 766 45° 7 747 221 380 30° 7 719 002 768 15° 87 094 580	31,- 34,- 32,- 38,-	
-	Концентрический отвод 87°, со смотровым люком	Ø 80/125	7 719 003 382	64,-	203
-	Комплект трубы 10 метров, Ø80	450 мм, 2 шт., Ø 80 950 мм, 1 шт., Ø 80 1950 мм, 4 шт., Ø 80	7 719 003 669	75,-	
-	Комплект трубы 10 метров, Ø80, с участком для ревизии	450 мм, 2 шт., Ø 80 950 мм, 1 шт., Ø 80 1950 мм, 4 шт., Ø 80 участок трубы с ревизионным отверстием	7 739 601 650	84,-	
-	Дымовая труба	450 мм, Ø 80 950 мм, Ø 80 1950 мм, Ø 80	7 719 001 525 7 719 001 526 7 719 001 527	7,- 13,- 16,-	203 203 130
-	Отвод	30°, Ø 80 15°, Ø 80	7 719 001 851 7 719 001 850	7,- 7,-	203
-	Участок трубы с ревизионным отверстием	250 мм, Ø 80	7 719 001 533	14,-	130
-	Распорка	4 шт., Ø 80	87 094 614	16,-	203



Базовая комплектация GA-K · Пластик · 30-42 кВт

Диаметр трубы	Котёл	Шахта	Макс L дымохода
К шахте: 80/125 мм В шахте: 80 мм	GB172-30i	□ 120x120 мм	17 м
		□ 130x130 мм	23 м
		□ ≥ 140x140 мм	24 м
		○ ≥ 140 мм	22 м
		○ ≥ 150 мм	24 м
	GB172-35i	—	11 м
	GB172-42i	—	11 м



Поз.	Обозначение	Описание	Артикул №	Цена, евро	Группа скидок
	Базовая комплектация GA-K для GB172i, 30-42 кВт содержит:	<ul style="list-style-type: none"> • Ø 80/125 мм • Для концентрических каналов воздух/дымовые газы на дымоходе с противоточной вентиляцией в шахте • Из пластмассы PP/оцинкованной стали (белая) 			
2	Концентрический отвод со смотровым люком				
3	Концентрическая труба, 500 мм				
4	Декоративная панель				
5	Концентрический проход через стену				
6	Отвод 87°, с подпоркой и опорным кронштейном				
7	Распорки (6 шт.)				
8	Покрытие шахты				
9	Оголовок трубы 500 мм		7 747 215 365	258,-	203
Комплектующие					
—	Концентрическая труба	<ul style="list-style-type: none"> • Ø 80/125 мм 	500 мм 1000 мм	7 719 002 763 7 719 002 764	30,- 37,-
—	Концентрический отвод	<ul style="list-style-type: none"> • Ø 80/125 мм 	87° 45° 30° 15°	7 719 002 766 7 747 221 380 7 719 002 768 87 094 580	31,- 34,- 32,- 38,-
—	Концентрический отвод 87°, со смотровым люком	<ul style="list-style-type: none"> • Ø 80/125 мм 		7 719 003 382	64,-
—	Концентрическая труба со смотровым люком	<ul style="list-style-type: none"> • Ø 80/125 мм 		7 719 002 760	46,-
—	Комплект дымовых труб	<ul style="list-style-type: none"> • Ø 80 x 500 мм, 2 шт. • Ø 80 x 1000 мм, 1 шт. • Ø 80 x 2000 мм, 4 шт. 		7 719 003 669	75,-
—	Дымовая труба		Ø 80 x 500 мм Ø 80 x 1000 мм Ø 80 x 2000 мм	7 719 001 525 7 719 001 526 7 719 001 527	7,- 13,- 16,-
—	Отвод	<ul style="list-style-type: none"> • Ø 80 мм 	30° 15°	7 719 001 851 7 719 001 850	7,- 7,-
—	Труба со смотровым люком	<ul style="list-style-type: none"> • Ø 80 мм 		7 719 001 533	14,-
—	Распорка	<ul style="list-style-type: none"> • Ø 80 мм • 4 шт. 		87 094 614	16,-
—	Покрытие шахты из нержавеющей стали, с оголовком	<ul style="list-style-type: none"> • Ø 80 мм 		87 094 920	135,-

Рекомендации по ценам без обязательств. Не предназначены для конечного потребителя, только как основа для расчетов. НДС не включен.

ООО «ТИ-СИСТЕМС» ИНЖИНИРИНГ И ПОСТАВКА ТЕХНОЛОГИЧЕСКОГО ОБОРУДОВАНИЯ

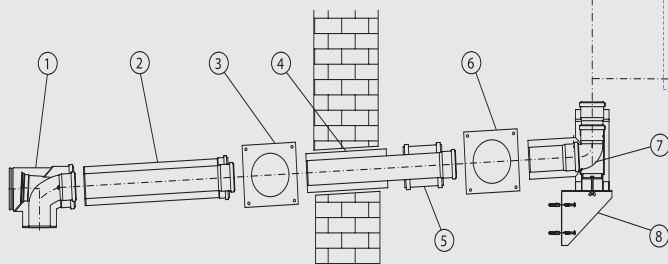
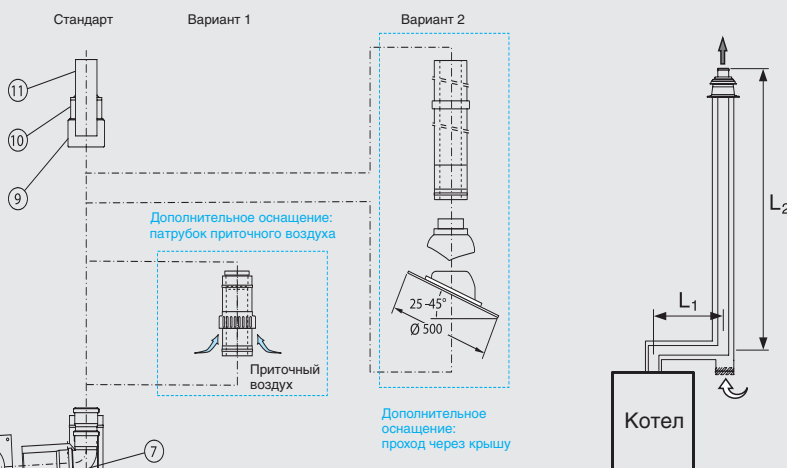


Базовая комплектация GAF-K · Пластик · Забор наружного воздуха · 30-42 кВт

Максимально допустимая общая длина L при прямой прокладке дымохода

Диаметр трубы	Котёл	Макс L дымохода
80/125 мм	GB172-30i...	25 м
	GB172-35i...	23 м
	GB172-42i...	

Каждый дополнительный поворот трубы на 90° уменьшает общую длину на 1,5 м.



2

Поз.	Обозначение	Описание	Артикул №	Цена, евро	Группа скидок
	Базовая комплектация GAF-K для GB172i, 30-42 кВт содержит:	<ul style="list-style-type: none"> • Ø 80/125 мм • Для концентрической трубы подачи воздуха на горение и отвода дымовых газов на наружном фасаде • Из полипропилена PP/ оцинкованной стали (белой) или полипропилена PP/ нержавеющей стали снаружи 			
1	Концентрический отвод со смотровым люком				
2	Концентрическая труба, 500 мм				
3	Декоративная панель				
4	Концентрический проход через стену				
5	Двойная муфта				
6	Декоративная панель из нержавеющей стали				
7	Тройник 90° для настенного кронштейна, из нерж. стали				
8	Кронштейн на наружной стене, из нержавеющей стали				
9	Хомут для перекрытия оголовка, из нержавеющей стали				
10	Перекрытие оголовка, из нержавеющей стали				
11	Оголовок трубы 250 мм		7 747 215 369	403,-	203
Комплектующие для монтажа в помещении					
-	Концентрическая труба	<ul style="list-style-type: none"> • Белая 	500 мм 1000 мм	7 719 002 763 7 719 002 764	30,- 37,-
-	Концентрический отвод	<ul style="list-style-type: none"> • Белый 	30° 15°	7 719 002 768 87 094 580	32,- 38,-
-	Концентрический отвод со смотровым люком	<ul style="list-style-type: none"> • Белый • 87° 		7 719 003 382	64,-
-	Концентрическая труба со смотровым люком	<ul style="list-style-type: none"> • Белая 		7 719 002 760	46,-
Комплектующие для монтажа на наружном фасаде					
-	Концентрическая труба	<ul style="list-style-type: none"> • Из нержавеющей стали 	500 мм 1000 мм 2000 мм	87 094 628 87 094 632 87 094 636	42,- 60,- 129,-
-	Концентрический отвод	<ul style="list-style-type: none"> • Из нержавеющей стали 	87° 45° 30° 15°	87 094 644 87 094 648 87 094 652 87 094 656	57,- 47,- 46,- 46,-
-	Концентрическая труба со смотровым люком	<ul style="list-style-type: none"> • Из нержавеющей стали 		87 094 640	95,-
-	Концентрический патрубок приточного воздуха			87 094 664	111,-

Рекомендации по ценам без обязательств. Не предназначены для конечного потребителя, только как основа для расчетов. НДС не включен.

**GB172i**

Цены

Logamax plus

Настенный · Газовый · Отопительный конденсационный · 30-42 кВт

2

Поз.	Обозначение	Описание	Артикул №	Цена, евро	Группа скидок	
–	Настенный кронштейн через каждые 2 м	<ul style="list-style-type: none"> Из нержавеющей стали Расстояние от стены: 40 – 65 мм 	87 094 626	35,–	203	
–	Удлинительный элемент для настенного кронштейна	<ul style="list-style-type: none"> Из нержавеющей стали Общее расстояние от стены: 150 – 230 мм 	87 094 710	53,–		
–	Удлинительный элемент для кронштейна на наружной стене	<ul style="list-style-type: none"> Из нержавеющей стали Общее расстояние от стены: 150 – 230 мм 	87 094 712	130,–		
–	Кровельная черепица	• Ø 125 мм	черная	7 719 002 857		43,–
			красная	7 719 002 855		55,–
–	Элемент с фартуком для плоской крыши		87 094 910	42,–		
–	Элемент для прохода через крышу	<ul style="list-style-type: none"> Из нержавеющей стали без перекрытия оголовка 	87 094 660	90,–		

Рекомендации по ценам без обязательств. Не предназначены для конечного потребителя, только как основа для расчетов. НДС не включен.

ООО «ТИ-СИСТЕМС» ИНЖИНИРИНГ И ПОСТАВКА ТЕХНОЛОГИЧЕСКОГО ОБОРУДОВАНИЯ

2022

Интернет: www.tisys.ru www.tisys.kz www.tisys.by www.tesec.ru www.ti-sistems.pf

Телефоны для связи: +7 (495) 7774788, 7489626, 3007154, 55, 65

Эл. почта: info@tisys.ru info@tisys.kz info@tisys.by

Buderus



Комплектация Logamax plus GB172i

- Диапазон модуляции
 - GB172-30i K: 10–100 %
 - GB172-35i: 14–100 %
 - GB172-42i: 14–100 %
- Насос с электронным управлением, регулируемый по мощности или по разнице давлений
- Интегрированный трехходовой клапан для переключения между режимом отопления и приготовления горячей воды
- Предохранительный клапан 3,0 бар
- Механическая трубка Вентури
- Манометр
- Кран для наполнения и слива
- Автоматический воздухоотводчик
- Автоматика управления и устройства безопасности
- Электрод розжига и ионизации
- Базовый контроллер Logamatic BC25
- Возможность интеграции в котёл автоматики RC300
- Возможность подключения модуля Logamatic web KM200 или термостата Logamatic TC100 для удаленного управления через Интернет (см. раздел автоматика)

Комплектация Logamax plus GB172i

- Интегрированная функция приготовления горячей воды в теплообменнике пластинчатого типа для горячей воды без длительного ожидания для котлов мощностью 30 кВт
- Предохранительный клапан для холодной воды 10 бар
- Расширительный бак 12 л (только для GB172-30i K)

Приготовление горячей воды

Приготовление ГВС в баке-водонагревателе

Область применения

- Такой метод приготовления горячей воды рекомендуется, когда одновременно используется несколько точек водоразбора.
- Возможность комбинирования установок с различными баками косвенного нагрева в зависимости от потребности в горячей воде
- Все баки косвенного нагрева имеют покрытие из термоглазури

Приготовление ГВС в пластинчатом теплообменнике

Область применения

- Подходит для тех случаев, когда в наличии есть несколько точек водоразбора, которые, не используются одновременно
- Подходит при использовании труб горячей воды длиной не более 8 м
- При жесткости воды $>21^{\circ}$ dH рекомендуется предусмотреть дополнительные меры по химической подготовке воды

Функция

- Горячая вода подготавливается без длительного времени ожидания
- Функция постоянной готовности в летнем режиме работы с настраиваемой температурой горячей воды 40–60 °C
- Макс. расход горячей воды (DT = 35 K) - 12 л/мин

Требования к гидравлической обвязке

Расширительный бак

- В двухконтурных котлах Logamax plus GB172-30i K установлен расширительный бак (12 л)
- Необходимо проверить, достаточно ли установленного расширительного бака для отопительной установки

Остаточный напор циркуляционного насоса

- Если при незначительных перепадах температуры (например, 40/30° C для систем

теплого пола) остаточного напора встроенного насоса недостаточно для преодоления сопротивления отопительной установки, на объекте необходимо установить дополнительный насос

- В Logamax plus GB172i встроен энергоберегающий высокопроизводительный насос. Таким образом, по сравнению с обычными циркуляционными насосами расход электроэнергии существенно снижается

Отвод конденсата

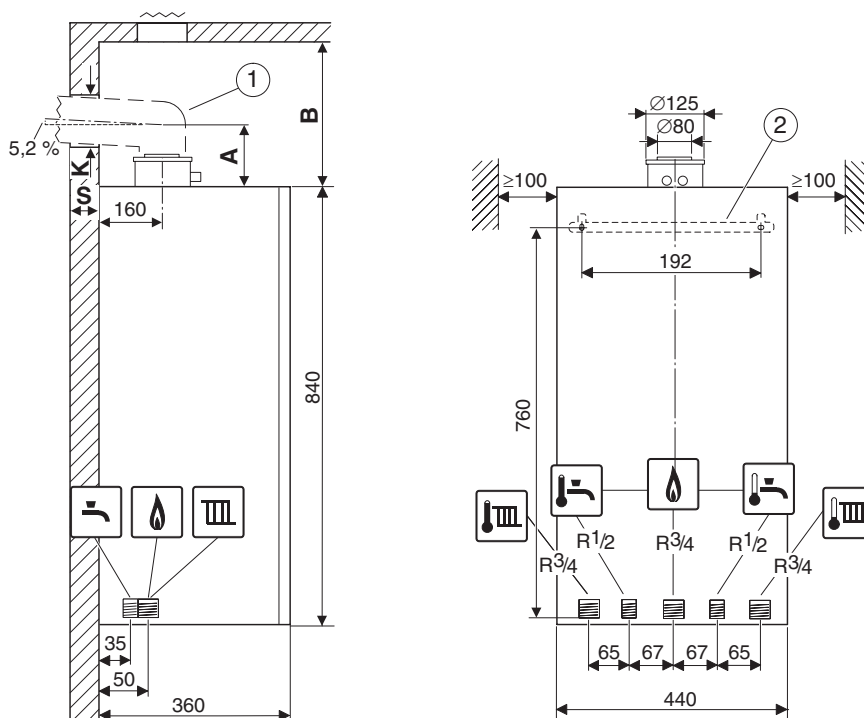
- Выделяющийся во время отопления в конденсационном отопительном котле и в системе отвода дымовых газов конденсат в соответствии с нормами проектирования отводится в канализацию

Требования к помещению для установки котла

- Необходимо соблюдать местные строительные нормы и предписания
- Не допускается хранить легковоспламеняющиеся материалы или жидкости вблизи газового котла
- Помещение, где установлен котел, должно быть хорошо проветриваемым и защищенным от замерзания
- Режим работы с забором воздуха для горения из помещения
- Воздух для горения забирается из помещения где установлен котел
- Воздух для горения не должен быть загрязненным (например, пылью)
- Режим работы с забором воздуха вне помещения
- Допускается установка, применение и эксплуатация в бытовых помещениях

Logamax plus GB172i

2



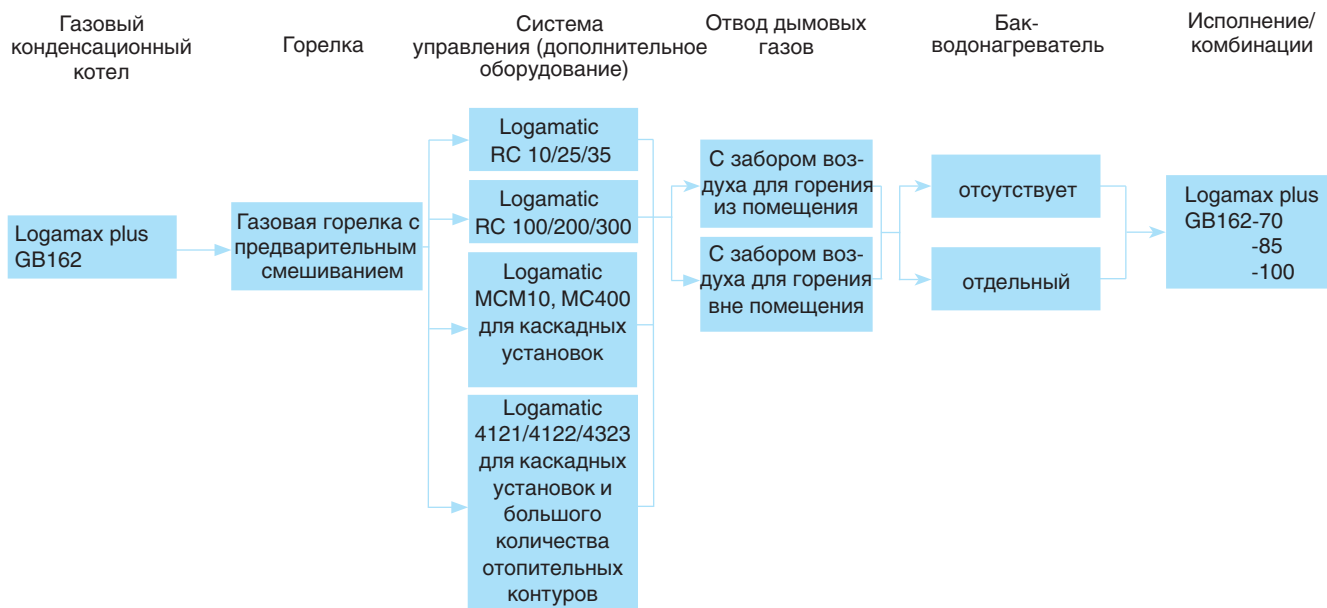
- [1] Узел отвода дымовых газов
 [2] Планка для подвески
 A Расстояние от верхнего края котла до оси горизонтальной трубы отвода дымовых газов
 B Расстояние от верхнего края котла до потолка
 K Диаметр отверстия
 S Толщина стены

		GB172-30iK	GB172-35i	GB172-42i
Типоразмер котла	кВт	30	35	42
Макс. номинальная теплопроизводительность (P _{max}) 40/30 °C	кВт	30	34,9	41,9
Макс. номинальная теплопроизводительность (P _{max}) 50/30 °C	кВт	29,8	34,7	41,7
Макс. номинальная теплопроизводительность (P _{max}) 80/60 °C	кВт	28,1	33	39,9
Макс. номинальная тепловая нагрузка (Q _{max}), отопление	кВт	28,7	33,8	41
Мин. номинальная тепловая нагрузка (P _{min}) 40/30 °C	кВт	4,2	5,6	5,9
Мин. номинальная тепловая нагрузка (P _{min}) 50/30 °C	кВт	4,2	5,6	5,9
Мин. номинальная тепловая нагрузка (P _{min}) 80/60 °C	кВт	3,8	5	5,3
Мин. номинальная тепловая нагрузка (Q _{min}) отопления	кВт	3,9	5,2	5,5
Макс. номинальная теплопроизводительность ГВС (P _{nW})	кВт	29,8	34,7	41,7
Макс. номинальная тепловая нагрузка ГВС (Q _{nW})	%	28,7	33,8	41
КПД котла, макс. мощность, отопительная кривая 80/60 °C %	%	98	97,7	97,4
КПД котла, макс. мощность, отопительная кривая 50/30 °C %	%	102,7	101,7	100,6
Расход газа				
Природный газ (H _i (15 °C) = 9,5 кВтч/м ³)	м ³ /ч	3,02	3,56	4,32
Сжиженный газ (H _i = 12,9 кВтч/кг)	кг/ч	2,22	2,62	3,18
Допустимое подаваемое давление газа				
Природный газ	мбар	10,5-16	10,5-16	10,5-16
Сжиженный газ	мбар	25-35	25-35	25-35
Расширительный бак				
Предварительное давление	бар	0,75	-	-
Общий объём	л	12	-	-
Горячая вода				
Макс. расход горячей воды (T = 35 K)	л/мин	12	-	-
Температура горячей воды °C	°C	40-60	-	-
Макс. температура холодной воды на входе °C	°C	60	-	-
Макс. допустимое давление горячей воды	бар	0,2	-	-
Мин. давление истечения	бар	13,7	-	-

		GB172-30iK	GB172-35i	GB172-42i
Система дымоудаления				
Возможные системы дымоудаления		B23, B33, C13x, C33x, C43x, C53x, C63x, C83x, C93		
Весовой поток дымовых газов при макс./мин. номинальной теплопроизводительности	г/с	12,8/1,9	15,1/2,5	18,3/2,7
Температура дымовых газов 80/60 °С при макс./мин. номинальной теплопроизводительности	°С	65/55	65/55	75/55
Температура дымовых газов 40/30 °С при макс./мин. номинальной теплопроизводительности	°С	50/35	50/35	62/35
Стандартный коэффициент эмиссии CO	мг/кВтч	≤110	≤110	≤110
Остаточный напор	Па	80	80	80
CO ₂ при максимальной номинальной теплопроизводительности	%	9,5	9,5	9,5
CO ₂ при минимальной номинальной теплопроизводительности	%	8,6	8,6	8,6
Класс NOx		5	5	5
Конденсат				
Макс. количество конденсата (TR = 30 °С) л/ч	л/ч	2,9	3,5	2,9
Значение pH		4,8	4,8	4,8
Общие характеристики				
Электрическое напряжение	АС ... V	230	230	230
Частота Гц	Гц	50	50	50
Макс. потребляемая мощность (в режиме ожидания)	Вт	2	2	2
Максимальная потребляемая мощность при наименьшей теплопроизводительности (отопление)	Вт	82	82	82
Степень защиты IP	IP	X4D	X4D	X4D
Макс. температура подающей линии °С	°С	82	82	82
Макс. допустимое рабочее давление, отопление бар	бар	3	3	3
Вес (без упаковки) (с/без расширительного бака)	кг	52	45	45
Размеры (ВхШхГ)	мм	840X440X350	840X440X350	840X440X350



Обзор системы



Характеристики и особенности

Применение

- Коттеджи на несколько семей, а также промышленные и коммунальные объекты

Описание оборудования

- 3 типоразмера по мощности (70, 85 и 100 кВт)
- Диапазон плавного изменения мощности 19 (22) – 100%
- Стандартизированный коэффициент использования до 110%

• Технология ALUplus для теплообменника

- Максимальная мощность при минимальной занимаемой площади
- Высокий коэффициент полезного действия теплообменника в течение всего срока службы благодаря плазменной полимеризации поверхности трубок теплообменника
- Меньше затрат на техническое обслуживание и более длительный срок службы теплообменника
- Компактный теплообменник мощностью до 100 кВт с максимальной теплопередачей благодаря новой внутренней конфигурации трубок

• Система ETA plus

- Для оптимального использования энергии и минимизации общих эксплуатационных расходов. Состоит из:
 - горелки с модулированным регули-

рованием горения в диапазоне мощности 19 (22) – 100%

- высокоэффективного теплообменника для круглогодичного конденсационного режима
- модулированного циркуляционного насоса Wilo Stratos Para 25/1-8 с регулированием производительности – по дополнительному заказу
- возможна эксплуатация без поддержания минимального объемного потока

• Система FLOW plus

Для максимального использования теплоты конденсации дымовых газов и работы с низким уровнем шума благодаря:

- простой гидравлической схеме без перепускного клапана, т.к. не требуется поддерживать минимальный объемный поток
- циркуляционному насосу с регулируемой производительностью. Он обеспечивает максимальное использование теплоты конденсации дымовых газов

Топливо

- Природный газ по DIN EN 437

Возможности комбинирования

- Комбинируется с отдельными баками-водонагревателями SU400/5W-SU1000W

Охрана окружающей среды/эмиссии

- Низкий уровень шума
- Предварительное смешивание в керамической горелке плоского пламени с низкими эмиссиями вредных веществ

Монтаж, ввод в эксплуатацию, техническое обслуживание

- Монтаж предпочтительно в подвале или на чердаке
- Низкие затраты на монтаж и техническое обслуживание с использованием многочисленных комплектующих для подключения (преимущественно при открытой прокладке труб) и узлов для отвода дымовых газов
- Наличие сервисного меню в системе управления Logomatic RC 35 либо RC 300 упрощает пуск в эксплуатацию и проведение сервисных работ
- Простое, недорогое техническое обслуживание и сервис, благодаря компактной и удобной конструкции
- Многофункциональная насосная группа для облегчения монтажа

Управление

- Регулирующие функции, адаптированные к гидравлической схеме системы
- Минимум действий для настройки всех функций системы управления



Logamax plus GB162

В комплектацию входят монтажная планка, соединительный элемент котла и сифон.



Уникальная компактность – 400 кВт на 1 м²

2

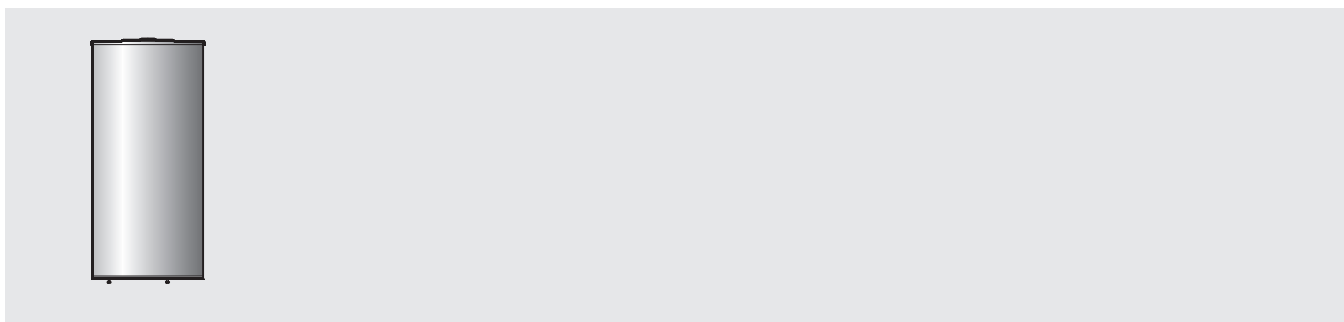
Обозначение	Приготовление воды для ГВС	Типоразмер котла	Артикул № Природный газ E	Цена, евро	Группа скидок
GB 162	отсутствует	70	7 736 700 888	по запросу	по запросу
		85	7 736 700 889		
		100	7 736 700 890		

Котлы поставляются без циркуляционного насоса и предохранительного клапана.

Насосы, предохранительные клапаны и запорные органы подбираются из дополнительной комплектации.

Конденсационный котел нужно укомплектовать системой управления (дополнительное оборудование) ⇒ [глава 11](#)

Бак-водонагреватель Logalux



Обозначение	Исполнение	Цвет	Объем бака л	Артикул №	Цена, евро	Группа скидок
S120/5	напольный	белый	120	8 718 543 087	758,-	430
SU160/5 W			160	8 718 543 060	968,-	
SU200/5E W			200	8 718 543 080	1 005,-	
SU300/5 W			300	8 718 541 330	1 272,-	
SU400/5W			400	8 718 541 339	1 943,-	



Система управления Logamatic EMS

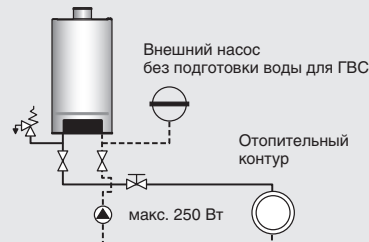
2

Пульт управления RC35 EMS



Область применения

GB 162-70/85/100 с внешним насосом

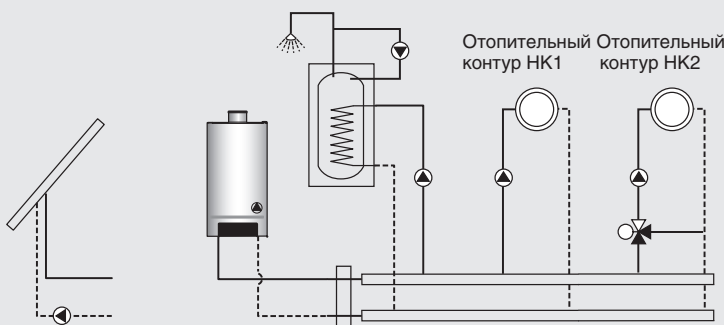


SM 10

GB 162-70/85/100 со стрелкой

WM 10

MM 10



Комнатный регулятор / пульт управления	RC35 ²⁾		Артикул №	Цена, евро	Группа скидок
	RC25	установка в помещении			
Артикул №	7 747 312 378	7 747 312 272	–	–	310
Цена, евро	210,–	342,–	–	–	–
Модули					
MM10, модуль смесителя для 1 отопительного контура со смесителем	–	<input type="checkbox"/>	30 009 829	289,–	–
SM10, модуль солнечного коллектора для приготовления воды для ГВС	–	<input type="checkbox"/>	30 009 828	402,–	–
WM10, модуль гидравлической стрелки для установок с гидравлической увязкой	–	–	30 009 830	203,–	310
EM10, общее сообщение о неисправности, вход 0-10 В	<input type="checkbox"/>	<input type="checkbox"/>	5 016 995	562,–	–
VM10, модуль для управления 2-ым электромагнитным клапаном	<input type="checkbox"/>	<input type="checkbox"/>	5 016 993	573,–	–
Дополнительное оборудование					
RC25, комнатный регулятор для дистанционного управления	–	–	7 747 312 378	207,–	310
FA, датчик наружной температуры	<input type="checkbox"/>	<input type="checkbox"/>	5 991 374	14,–	–
Датчик температуры горячей воды AS-E	<input type="checkbox"/>	<input type="checkbox"/>	5 991 387	61,–	333
Гильза R 1/2 " для датчиков, длина 100 мм ¹⁾	–	–	5 446 142	13,–	310

- опционально

1) Опция для отопительного контура с исполнительным органом.

2) К прибору управления RC 35 можно подключить до 3-х модулей MM10.

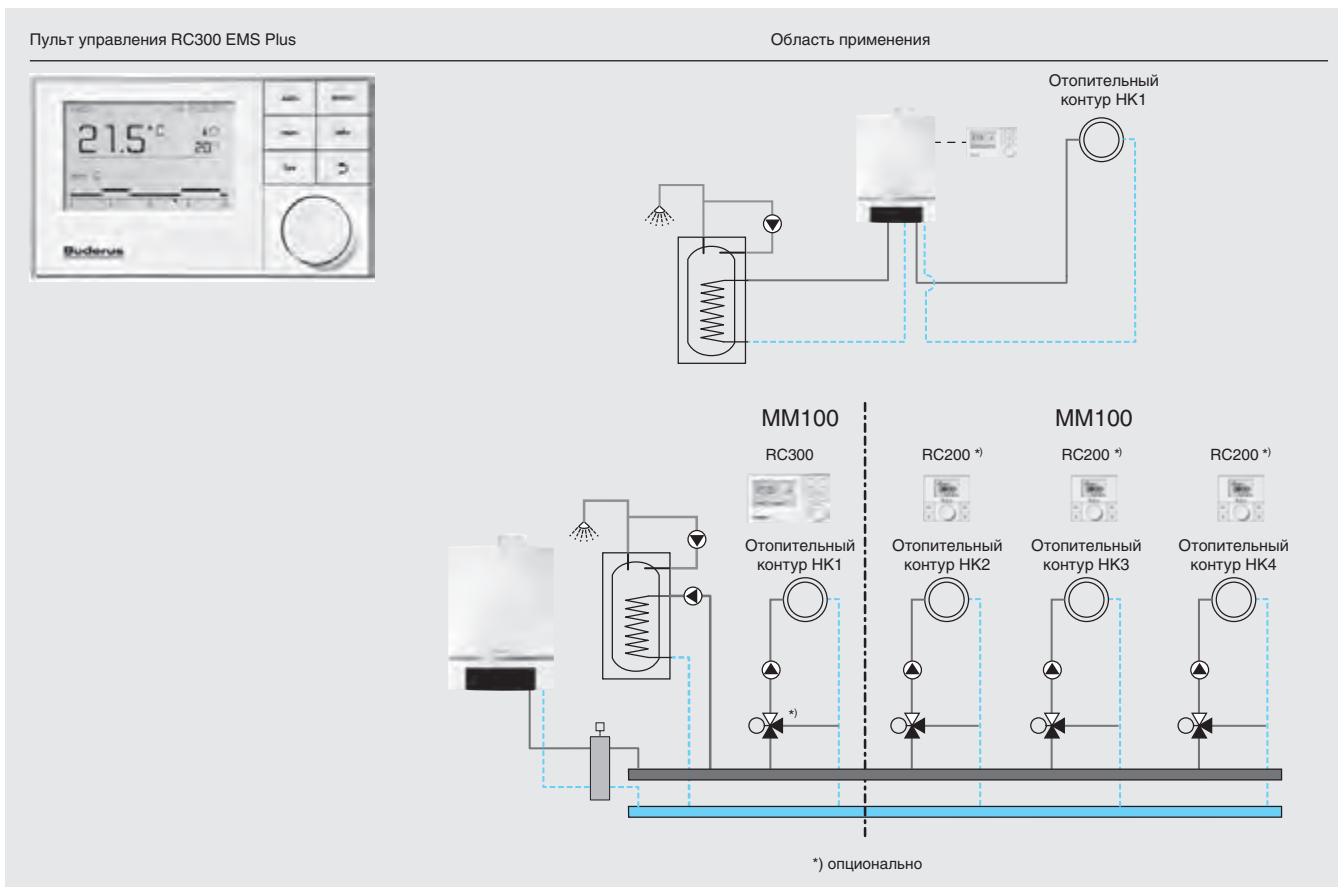
Рекомендации по ценам без обязательств. Не предназначены для конечного потребителя, только как основа для расчетов. НДС не включен.

ООО «ТИ-СИСТЕМС» ИНЖИНИРИНГ И ПОСТАВКА ТЕХНОЛОГИЧЕСКОГО ОБОРУДОВАНИЯ



Система управления Logamatic EMS

2



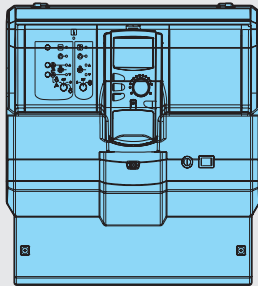
	RC300	RC200	Артикул №	Цена, евро	Группа скидок
Артикул №	7 738 110 069	7 738 110 073	–	–	310
Цена, евро	221,–	156,–	–	–	
Датчик наружной температуры FA	<input type="checkbox"/>	<input type="checkbox"/>	5 991 374	14,–	310
Модуль MM100	<input type="checkbox"/>	<input type="checkbox"/>	7 738 110 121	238,–	
Модуль SM100	<input type="checkbox"/>	<input type="checkbox"/>	7 738 110 123	265,–	
Модуль SM200	<input type="checkbox"/>	–	7 738 110 125	385,–	
Модуль EM10	<input type="checkbox"/>	<input type="checkbox"/>	5 016 995	562,–	
Модуль VM10	<input type="checkbox"/>	<input type="checkbox"/>	5 016 993	573,–	
Принадлежности					
Контроллер RC200	<input type="checkbox"/>	–	7 738 110 073	156,–	
Датчик температуры горячей воды AS-E	<input type="checkbox"/>	<input type="checkbox"/>	5 991 387	60,–	
Погружная гильза 1/2" x 100 мм (для FV/FZ)	<input type="checkbox"/>	<input type="checkbox"/>	5 446 142	13,–	
Ограничитель температуры TB1 для MM100, 30-60 °C	<input type="checkbox"/>	<input type="checkbox"/>	7 719 002 255	28,–	160

– Опционально

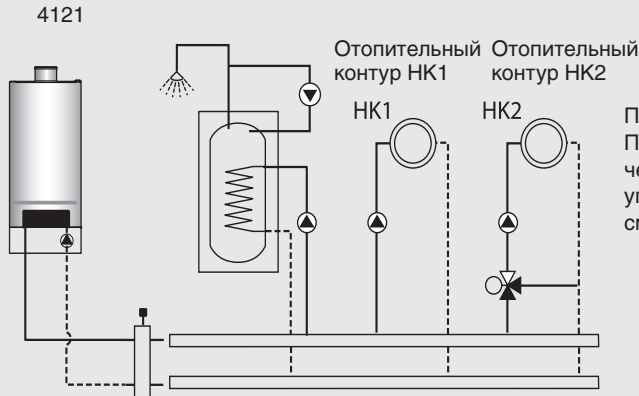


Система управления Logamatic 4000

Система управления Logamatic 4121 в базовом исполнении



Область применения



Примечание:
При приготовлении воды через UBA позволяет управлять 2 контурами со смесителями.

Система управления	Logamatic 4121	Logamatic 4122	Артикул №	Цена, евро	Группа скидок
Артикул №	30 009 462	30 009 481	–	–	310
Цена, евро	1 392,–	984,–	–	–	
Модули					
FM441, 1 отопительный контур со смесителем, горячая вода	–	<input type="checkbox"/>	30 004 861	355,–	310
FM442, 2 отопительных контура со смесителем	<input type="checkbox"/>	<input type="checkbox"/>	30 004 878	373,–	
FM443, модуль солнечного коллектора для 1 и 2 потребителей, с буферным регулированием	<input type="checkbox"/>	<input type="checkbox"/>	30 006 384	494,–	
FM445, модуль LAP/LSP для системы загрузки бака с внешним теплообменником	<input type="checkbox"/>	<input type="checkbox"/>	7 747 300 969	561,–	
FM448, общее сообщение о неисправности, вход/выход 0-10 В	<input type="checkbox"/>	<input type="checkbox"/>	30 006 072	193,–	
FM455 KSE 1, порт EMS	●	–	7 747 300 969	561,–	
FM456 KSE 2, управление каскадом из 2-х котлов	<input type="checkbox"/>	<input type="checkbox"/>	7 747 300 915	388,–	
FM457 KSE 4, управление каскадом из 4-х котлов	<input type="checkbox"/>	<input type="checkbox"/>	7 747 300 920	551,–	
Свободные разъемы для модулей	1	2			
Дополнительное оборудование					
Комплект для монтажа MEC2 в помещении, настенный держатель с дисплеем котла	<input type="checkbox"/>	<input type="checkbox"/>	5 720 812	140,–	310
Дистанционное управление BFU	<input type="checkbox"/>	<input type="checkbox"/>	30 002 256	118,–	
Отдельный датчик комнатной температуры	<input type="checkbox"/>	<input type="checkbox"/>	5 993 226	33,–	333
Комплект датчиков FV/FZ для FM441, FM442	<input type="checkbox"/>	<input type="checkbox"/>	5 991 376	43,–	
Комплект датчиков FSS для FM443	<input type="checkbox"/>	<input type="checkbox"/>	5 991 520	53,–	310
Дополнительный комплект HZG для FM443	<input type="checkbox"/>	<input type="checkbox"/>	5 991 530	227,–	
Датчик температуры горячей воды AS-E ¹⁾	<input type="checkbox"/>	<input type="checkbox"/>	5 991 387	60,–	333
Гильза R 1/2" для датчиков, длина 100 мм ²⁾	<input type="checkbox"/>	<input type="checkbox"/>	5 446 142	13,–	310

● – базовая комплектация, – опционально

¹⁾ Входит в объем поставки для серийной комбинации котел-бак или модуля FM445

²⁾ Опция для отопительного контура с исполнительным органом



Регулирование каскада с системой управления Logamatic 4122

Граничные условия	Артикул №		
Регулирование каскада из 2 котлов состоит из:	Logamatic 4122	30 009 481	2 котла
	Модуль FM 456	7 747 300 915	
	Датчик FA	5 991 374	
Регулирование каскада из 4 котлов состоит из:	Logamatic 4122	30 009 481	4 котла
	Модуль FM 457	7 747 300 920	
	Датчик FA	5 991 374	
Регулирование каскада из 6 котлов состоит из:	Logamatic 4122	30 009 481	6 котлов
	Модуль FM 456	7 747 300 915	
	Модуль FM 457	7 747 300 920	
	Датчик FA	5 991 374	
Регулирование каскада из 8 котлов состоит из:	Logamatic 4122	30 009 481	8 котлов
	Модуль FM 457 x 2 модуля	7 747 300 920	
	Датчик FA	5 991 374	

В системе управления Logamatic 4122 имеются 2 разъема для модулей, т.е. для вышеописанного исполнения в наличии имеется или только 1 разъем или ни одного свободного разъема.





Модуль управления каскадом MCM10



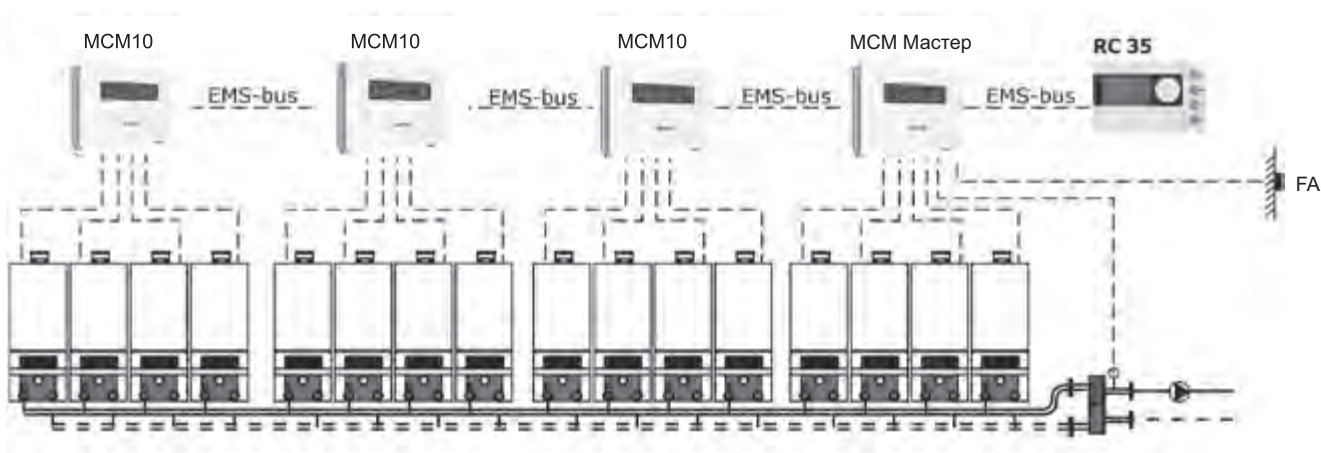
2

Описание

- Один модуль может управлять каскадом из 4 котлов GB162.
- Каскад из 4 модулей MCM10 в комбинации с модулем управления RC35 может управлять каскадом из 16 котлов GB162.

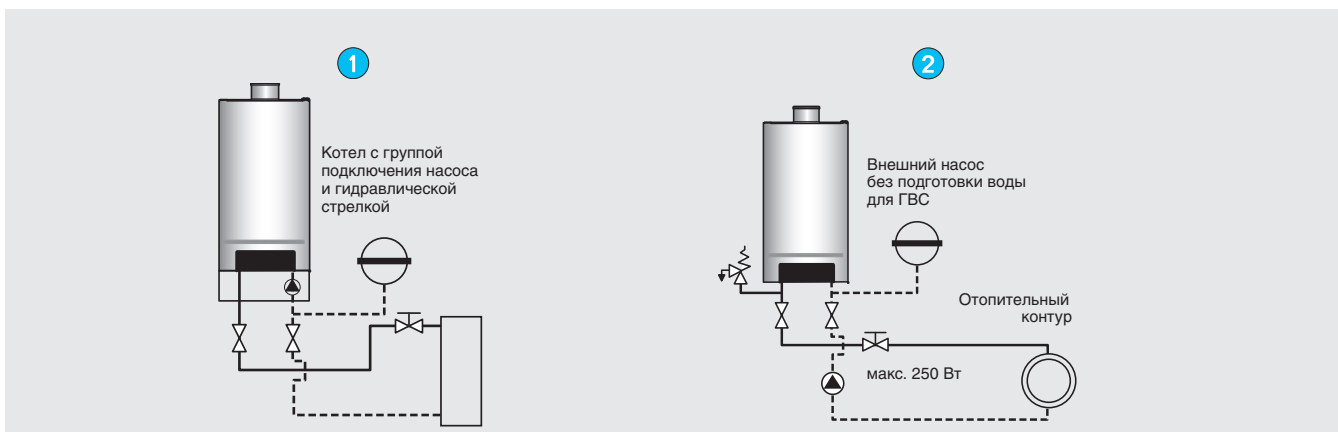
Обозначение	Артикул №	Цена, евро	Группа скидок
MCM10	7 746 900 846	670,-	310

Схема управления каскадом из 16 котлов GB162 с помощью 4 модулей MCM10.





Комплектующие для GB162-70/85/100



2

Тип установки		Без бака	Произвольное размещение бака	без бака
Возможная гидравлическая обвязка		1	1	2
Вид монтажа	Артикул №	Открытая прокладка		
Оборудование для группы подключения насоса котла				
Группа подключения насоса для GB162-70/85/100	7 736 700 103	●	●	
Внешние насосы с регулированием по Δр (произвольный монтаж, макс. 250 Вт)				
Насос WILO STRATOS 25/1-8	2 090 448			● ³⁾
Гидравлические стрелки				
Отдельный узел со стрелкой	7 114 060	● ¹⁾	● ¹⁾	
Гидравлическая стрелка Sinus 120/80, до 8000 л/ч, альтернатива отдельному узлу с изоляцией	89 200 972	● ¹⁾	● ¹⁾	
Внешний загрузочный насос бака				
Насос STAR-RS25/6 с гайками	4 119 787		●	
Оборудование для системы отопления, газоснабжения, произвольный монтаж				
Комплект НКА DN 32 для подключения отопительного контура	7 095 692			●
Газовый проходной кран 1", открытый монтаж	80 949 220			●
Группа безопасности котла 1" SV3/4" до 100 кВт, 3 бар	7 738 309 547			●
Мембранный расширительный бак для систем тепло и холодоснабжения NG 50/6, R 3/4, белый	7 747 215 461	● ²⁾	● ²⁾	● ²⁾
Мембранный расширительный бак для систем тепло и холодоснабжения NG 80/6, R 1, белый	7 747 215 462	● ²⁾	● ²⁾	● ²⁾
Оборудование для бака				
Датчик температуры горячей воды AS-E	5 991 387		●	
Опциональное оборудование				
Предохранительный клапан, 4 бар	7 095 595	□	□	□
Оборудование для системы нейтрализации				
Устройство нейтрализации NE 0.1 V3	8 718 576 749	□	□	□
Устройство нейтрализации NE 1.1 V3	8 718 577 421	□	□	□

● – требуется, □ – опционально

1) Может быть использована только одна стрелка.



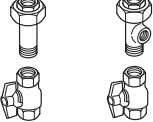
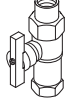





2) Расширительный бак с необходимыми параметрами рассчитать с учетом специфики установки

3) Выбрать соответствующий насос



Комплектующие

2

Обозначение	Описание	Артикул №	Цена, евро	Группа скидков	
Оборудование для группы подключения насоса					
Группа подключения насоса для GB162-70/85/100	 <ul style="list-style-type: none"> Для непосредственного подключения к котлу, включает мод. насос Wilo Stratos Para 25/1-8, предохранительный клапан (3 бар), газовый кран, запорные краны, обратный клапан, манометр, подключение для внешнего расширительного бака MAG, кран для заполнения и слива, изоляцию 	7 736 700 103	по запросу	по запросу	
Предохранительный клапан 4 бар	<ul style="list-style-type: none"> Давление срабатывания клапана 4 бара Для встраивания в группу подключения насоса 	7 095 595	64,—	333	
Комплект подключения AS HKV 32	<ul style="list-style-type: none"> Для дополнительного монтажа под группой подключения насоса, при отсутствии каскадного блока 	5 584 552	24,—	764	
Внешние насосы с регулированием по Δp, устанавливаемые заказчиком (произвольный монтаж)					
Насос WILO STRATOS 25/1-8	 <ul style="list-style-type: none"> Внешний насос с регулированием по Δp для непосредственно подключенного отопительного контура Режим работы D p-v (переменный) Класс энергоэффективности – A 	2 090 448	442,—	744	
Оборудование для монтажа					
Комплект НКА DN 32 для подключения отопительного контура	 <ul style="list-style-type: none"> Для открытого монтажа, DN 32 2 крана для обслуживания Тройник для подключения внешнего MAG 2 резьбовых соединения Rp 1" 	7 095 692	194,—	333	
Газовый кран GA-BS	 <ul style="list-style-type: none"> Газовый кран 1" Проходного типа Открытый монтаж Со встроенным пожарным клапаном 	80 949 220	по запросу	по запросу	
Устройство контроля газового потока	 <ul style="list-style-type: none"> Внешняя/внутренняя резьба для подсоединения DN50, 2 дюйма Потеря давления меньше 0,5 мбар До 16 м³/ч 	81 051 070	по запросу	по запросу	
Группа безопасности котла 1" SV3/4" до 100 кВт, 3 бар (требуется, если не установлена группа подключения насоса)	 <ul style="list-style-type: none"> Предохранительный клапан, 3 бар Манометр Автоматический клапан выпуска воздуха Изоляция 	7 738 309 547	102,—		
Дифференциальный регулятор давления ASV-PV (только в соединении с ASV-M)	 <ul style="list-style-type: none"> Для установки на ответвлении Диапазон настройки 0,05 – 0,25 бар Только в комбинации с ASV-M DN 32, K_{VS} = 6,3; RP 1 1/4 	89 192 841	304,—	333	
Линейный измерительный вентиль ASV-M	 <ul style="list-style-type: none"> DN 32, K_{VS} = 6,3; RP 1 1/4 	89 192 828	95,—		
Мембранный расширительный бак		Мембранный расширительный бак для систем тепло и холодоснабжения N 35/3, R 3/4, белый	81 148 238	52,—	
		Мембранный расширительный бак для систем тепло и холодоснабжения NG 50/6, R 3/4, белый	7 747 215 461	81,—	772
		Мембранный расширительный бак для систем тепло и холодоснабжения NG 80/6, R 1, белый	7 747 215 462	112,—	

Рекомендации по ценам без обязательств. Не предназначены для конечного потребителя, только как основа для расчетов. НДС не включен.

ООО «ТИ-СИСТЕМС» ИНЖИНИРИНГ И ПОСТАВКА ТЕХНОЛОГИЧЕСКОГО ОБОРУДОВАНИЯ

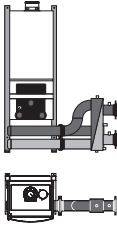
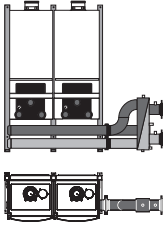
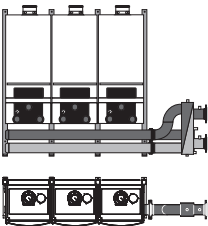
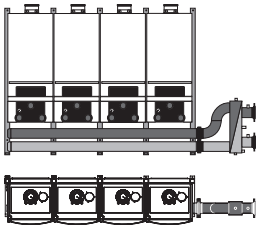
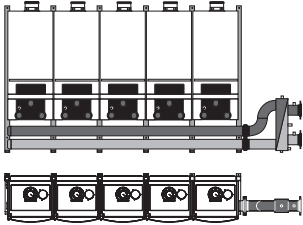
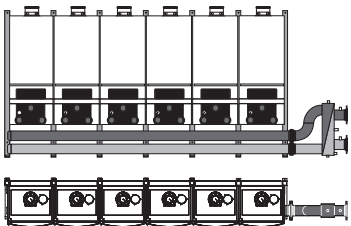


Обозначение	Описание	Артикул №	Цена, евро	Группа скидок
Оборудование для внешнего бака				
Датчик температуры горячей воды AS-E	 <ul style="list-style-type: none"> • Датчик температуры горячей воды 6 мм • Соединительные штекеры для загрузочного и циркуляционного насоса • Вкл. заглушку на 1/4 круга и пружинную стяжку для баков более 120 л 	5 991 387	60,- 333	
Сервис				
Шумопоглощающие дюбели	<ul style="list-style-type: none"> • Для шумопоглощающего монтажа кронштейна прибора 	7 099 398	37,- 333	
Нейтрализация				
NE 0.1 Устройство нейтрализации	 <ul style="list-style-type: none"> • Состоит из пластмассовой емкости с отделением для нейтрализации • Заполнена гранулятом 	8 718 576 749	502,-	
NE 1.1 Устройство нейтрализации	 <ul style="list-style-type: none"> • Состоит из пластмассовой емкости с отделением для нейтрализации, с зоной подпора и насосом для конденсата с регулированием уровня и напором около 2 м • Заполнена гранулятом 	8 718 577 421	998,-	
NE 2.0 Устройство нейтрализации	 <ul style="list-style-type: none"> • С автоматическим контролем, состоит из высококачественной пластмассы с отделением для нейтрализации, с зоной подпора и насосом для конденсата с регулированием уровня и напором около 2 м • Заполнена гранулятом • Со светодиодами для сигнализации неисправности и дозагрузки • Возможность передачи сигнала, например на DDC • Проверено DVGW 	8 738 612 817	2 213,- 333	
Нейтрализующее средство	<ul style="list-style-type: none"> • Ведро 10 кг, достаточно для NE0.1/NE1.1/NE2.0 	7 115 120	154,-	
Монтаж				
Монтажная стойка для одного котла GB162	 <ul style="list-style-type: none"> • Устанавливается на пол • Белая • Материал сталь 	7 747 201 439	542,-	
Дополнительная рама к монтажной стойке	 <ul style="list-style-type: none"> • Такая же, как монтажная стойка • Для установки второго котла рядом с котлом на монтажной стойке 	7 747 201 440	401,- 333	



Каскадные блоки с гидравлической стрелкой (установка в ряд)

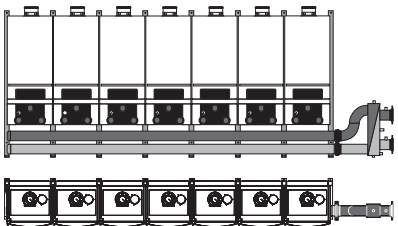
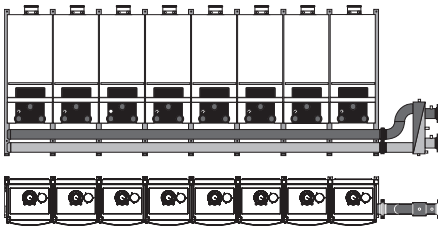
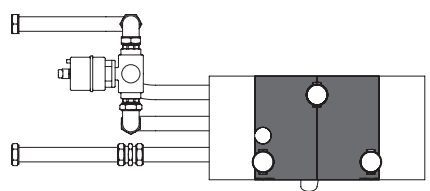
2

Обозначение	Описание	Артикул №	Цена, евро	Группа скидок
Блок для одного котла	 <ul style="list-style-type: none"> • Монтажная рама • Гидравлическая стрелка, устанавливается справа или слева, 2,5", макс. 8,6 м³/ч • Коллекторы подающей и обратной цпний • Газопровод • Черная изоляция • Коденсатопрод заказчика 	7 736 700 456	по запросу	по запросу
Каскадный блок для 2 котлов, TL2, установка в ряд	 <ul style="list-style-type: none"> • Монтажная рама • Гидравлическая стрелка, устанавливается справа или слева, 2,5", макс. 17 м³/ч • Коллекторы подающей и обратной линий • Газопровод • Черная изоляция • Коденсатопрод заказчика 	7 736 700 457	2 563,—	333
Каскадный блок для 3 котлов, TL3, установка в ряд	 <ul style="list-style-type: none"> • Монтажная рама • Гидравлическая стрелка, устанавливается справа или слева, 2,5", макс. 17 м³/ч • Коллекторы подающей и обратной линий • Газопровод • Черная изоляция • Коденсатопрод заказчика 	7 736 700 458		
Каскадный блок для 4 котлов, TL4, установка в ряд	 <ul style="list-style-type: none"> • Монтажная рама • Гидравлическая стрелка, устанавливается справа или слева, 3", макс. 23 м³/ч • Коллекторы подающей и обратной линий • Газопровод • Черная изоляция • Коденсатопрод заказчика 	7 736 700 459		
Каскадный блок для 5 котлов, TL5, установка в ряд	 <ul style="list-style-type: none"> • Монтажная рама • Гидравлическая стрелка, устанавливается справа или слева, 4", макс. 34 м³/ч • Коллекторы подающей и обратной линий • Газопровод • Черная изоляция • Коденсатопрод заказчика 	7 736 700 460	по запросу	по запросу
Каскадный блок для 6 котлов, TL6, установка в ряд	 <ul style="list-style-type: none"> • Монтажная рама • Гидравлическая стрелка, устанавливается справа или слева, 4", макс. 34 м³/ч • Коллекторы подающей и обратной линий • Газопровод • Черная изоляция • Коденсатопрод заказчика 	7 736 700 461		

Рекомендации по ценам без обязательств. Не предназначены для конечного потребителя, только как основа для расчетов. НДС не включен.

ООО «ТИ-СИСТЕМС» ИНЖИНИРИНГ И ПОСТАВКА ТЕХНОЛОГИЧЕСКОГО ОБОРУДОВАНИЯ



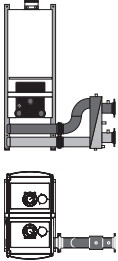
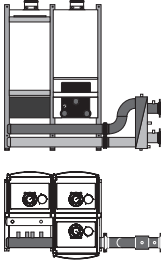
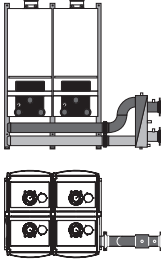
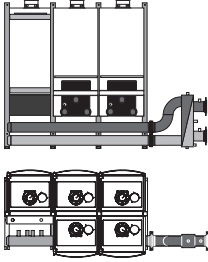
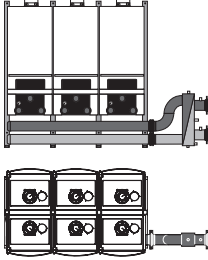
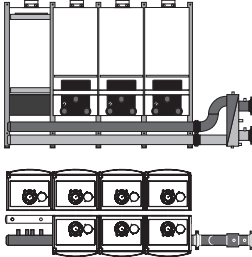
Обозначение	Описание	Артикул №	Цена, евро	Группа скидок
Каскадный блок для 7 котлов, TL7, установка в ряд	 <ul style="list-style-type: none"> • Монтажная рама • Гидравлическая стрелка, устанавливается справа или слева, 4", макс. 34 м³/ч • Коллекторы подающей и обратной линий • Газопровод • Черная изоляция • Коденсатопровод заказчика 	7 736 700 462		
Каскадный блок для 8 котлов, TL8, установка в ряд	 <ul style="list-style-type: none"> • Монтажная рама • Гидравлическая стрелка, устанавливается справа или слева, 4", макс. 34 м³/ч • Коллекторы подающей и обратной линий • Газопровод • Черная изоляция • Коденсатопровод заказчика 	7 736 700 463	по запросу	по запросу
Колено 90°, 2,5" с изоляцией	<ul style="list-style-type: none"> • Для монтажа гидравлической стрелки под углом • Для блоков на 1, 2 и 3 котла с установкой в ряд • Материал сталь • Черная изоляция 	7 114 100	408,-	
Колено 90°, 3" с изоляцией	<ul style="list-style-type: none"> • Для монтажа гидравлической стрелки под углом • Для блока с 4 котлами • Материал сталь • Черная изоляция 	7 114 104	471,-	
Колено 90°, 4" с изоляцией	<ul style="list-style-type: none"> • Для монтажа гидравлической стрелки под углом • Для блоков с 5, 6, 7 и 8 котлами • Материал сталь • Черная изоляция 	7 746 900 117	721,-	
Заглушка каскадного блока	<ul style="list-style-type: none"> • Заглушка требуется, если, например, заказан блок на три котла, но сначала устанавливаются только два. Таким образом, имеется возможность в дальнейшем установить еще один котел. 	7 114 120	96,-	333
Комплект с 3-ходовым клапаном для монтажа каскада	 <ul style="list-style-type: none"> • Устанавливается на первом котле • Приготовление воды для ГВС первым котлом каскадного блока через 3-ходовой клапан • Насос UPER 25-80 • Предохранительный клапан 3 бара • Обратный клапан • Состоит из трубной обвязки, 3-ходового клапана 1 1/4", DN32 • Краны для обслуживания • Изоляция • Узел заменяет насосную группу для этого котла 	7 747 201 441	1 897,-	
Погружная гильза для датчика стрелки каскадного блока	<ul style="list-style-type: none"> • Для датчика стрелки Logamatic 4000 • R 1/2" • Длина 100 мм 	5 446 142	13,-	

Рекомендации по ценам без обязательств. Не предназначены для конечного потребителя, только как основа для расчетов. НДС не включен.



Каскадные блоки с гидравлической стрелкой (установка “спина к спине”)

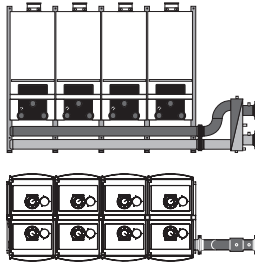
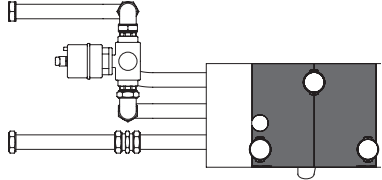
2

Обозначение	Описание	Артикул №	Цена, евро	Группа скидок
Каскадный блок для 2 котлов, TR2, установка “спина к спине”	 <ul style="list-style-type: none"> • Монтажная рама • Гидравлическая стрелка, устанавливается справа или слева, 2,5 “, макс. 17 м³/ч • Коллекторы подающей и обратной линий • Газопровод • Черная изоляция • Коденсатопровод заказчика 	7 736 700 464	2 255,—	
Каскадный блок для 3 котлов, TR3, установка “спина к спине”	 <ul style="list-style-type: none"> • Монтажная рама • Гидравлическая стрелка, устанавливается справа или слева, 2,5 “, макс. 17 м³/ч • Коллекторы подающей и обратной линий • Газопровод • Черная изоляция • Коденсатопровод заказчика 	7 736 700 465	3 416,—	
Каскадный блок для 4 котлов, TR4, установка “спина к спине”	 <ul style="list-style-type: none"> • Монтажная рама • Гидравлическая стрелка, устанавливается справа или слева, 3 “, макс. 23 м³/ч • Коллекторы подающей и обратной линий • Газопровод • Черная изоляция • Коденсатопровод заказчика 	7 736 700 466	3 534,—	
Каскадный блок для 5 котлов, TR5, установка “спина к спине”	 <ul style="list-style-type: none"> • Монтажная рама • Гидравлическая стрелка, устанавливается справа или слева, 4 “, макс. 34 м³/ч • Коллекторы подающей и обратной линий • Газопровод • Черная изоляция • Коденсатопровод заказчика 	7 736 700 467	5 563,—	333
Каскадный блок для 6 котлов, TR6, установка “спина к спине”	 <ul style="list-style-type: none"> • Монтажная рама • Гидравлическая стрелка, устанавливается справа или слева, 4 “, макс. 34 м³/ч • Коллекторы подающей и обратной линий • Газопровод • Черная изоляция • Коденсатопровод заказчика 	7 736 700 468	5 644,—	
Каскадный блок для 7 котлов, TR7, установка “спина к спине”	 <ul style="list-style-type: none"> • Монтажная рама • Гидравлическая стрелка, устанавливается справа или слева, 4 “, макс. 34 м³/ч • Коллекторы подающей и обратной линий • Газопровод • Черная изоляция • Коденсатопровод заказчика 	7 736 700 469	6 611,—	

Рекомендации по ценам без обязательств. Не предназначены для конечного потребителя, только как основа для расчетов. НДС не включен.

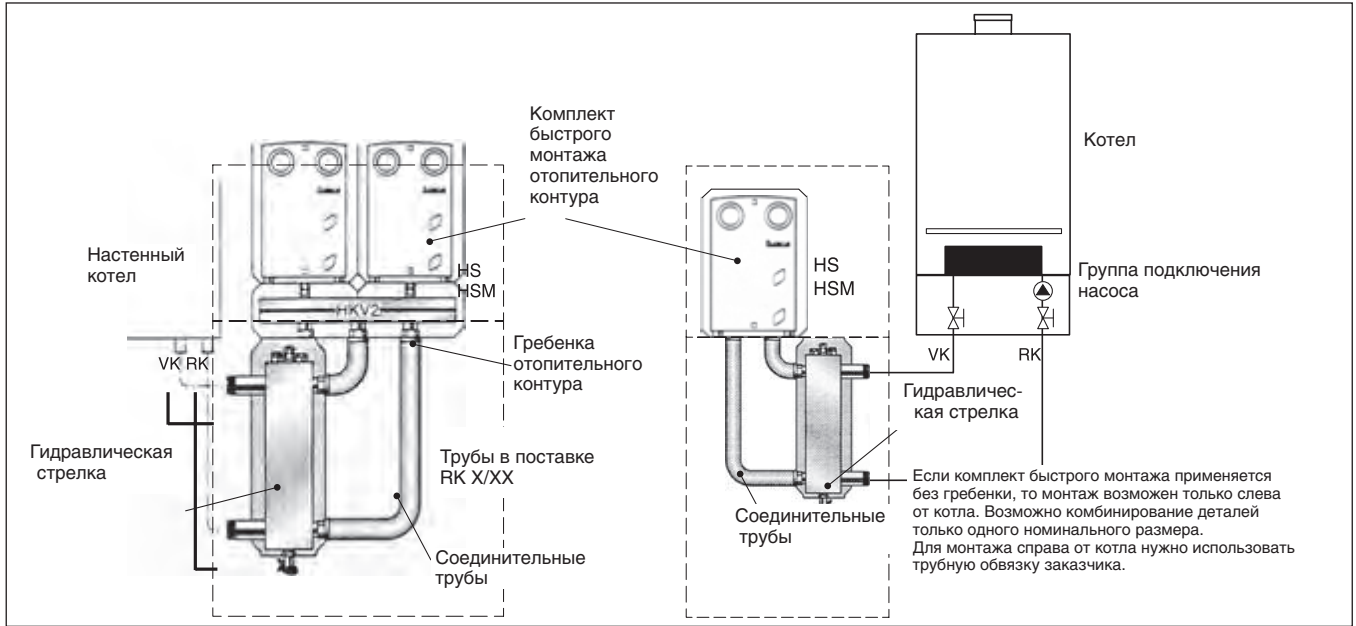
ООО «ТИ-СИСТЕМС» ИНЖИНИРИНГ И ПОСТАВКА ТЕХНОЛОГИЧЕСКОГО ОБОРУДОВАНИЯ

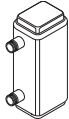


Обозначение	Описание	Артикул №	Цена, евро	Группа скидок
<p>Каскадный блок для 8 котлов, TR8, установка "спина к спине"</p> 	<ul style="list-style-type: none"> • Монтажная рама • Гидравлическая стрелка, устанавливается справа или слева, 4", макс. 34 м³/ч • Коллекторы подающей и обратной линий • Газопровод • Черная изоляция • Коденсатопровод заказчика 	7 736 700 470	по запросу	по запросу
<p>Колено 90°, 2,5" с изоляцией</p>	<ul style="list-style-type: none"> • Для монтажа гидравлической стрелки под углом • Для блоков на 1, 2 и 3 котла с установкой в ряд • Материал сталь • Черная изоляция 	7 114 100	408,-	
<p>Колено 90°, 3" с изоляцией</p>	<ul style="list-style-type: none"> • Для монтажа гидравлической стрелки под углом • Для блока с 4 котлами • Материал сталь • Черная изоляция 	7 114 104	471,-	
<p>Колено 90°, 4" с изоляцией</p>	<ul style="list-style-type: none"> • Для монтажа гидравлической стрелки под углом • Для блоков с 5, 6, 7 и 8 котлами • Материал сталь • Черная изоляция 	7 746 900 117	721,-	
<p>Заглушка каскадного блока</p>	<ul style="list-style-type: none"> • Заглушка требуется, если, например, заказан блок на три котла, но сначала устанавливаются только два. Таким образом, имеется возможность в дальнейшем установить еще один котел. 	7 114 120	96,-	333
<p>Комплект с 3-ходовым клапаном для монтажа каскада</p> 	<ul style="list-style-type: none"> • Устанавливается на первом котле • Приготовление воды для ГВС первым котлом каскадного блока через 3-ходовой клапан • Насос UPER 25-80 • Предохранительный клапан 3 бара • Обратный клапан • Состоит из трубной обвязки, 3-ходового клапана 1 1/4", DN32 • Краны для обслуживания • Изоляция • Узел заменяет насосную группу для этого котла 	7 747 201 441	1 897,-	
<p>Погружная гильза для датчика стрелки каскадного блока</p>	<ul style="list-style-type: none"> • Для датчика стрелки Logamatic 4000 • R 1/2" • Длина 100 мм 	5 446 142	13,-	310



Система быстрого монтажа отопительного контура



Обозначение	Описание	Артикул №	Цена, евро	Группа скидок
Комбинации				
RK 2/32 Система быстрого монтажа отопительного контура	<ul style="list-style-type: none"> Комбинация комплекта для быстрого монтажа с гидравлической стрелкой, максимально 5000 л/ч Трубы для соединения с гидравлической стрелкой HKV 2/32, гребенка отопительного контура WMS 2 для HKV 2/32 			Поставляется отдельными элементами
RK 3/32 Система быстрого монтажа отопительного контура	<ul style="list-style-type: none"> Комбинация комплекта для быстрого монтажа с гидравлической стрелкой, максимально 5000 л/ч Трубы для соединения с гидравлической стрелкой HKV 3/32 WMS 3 для HKV 3/32 			Поставляется отдельными элементами
Компоненты для свободной комбинации				
Гидравлическая стрелка WHY 120/80	 <ul style="list-style-type: none"> Гидравлическая стрелка DN 120/80 с изоляцией черного цвета С гильзой для круглого датчика, настенным кронштейном, крапом для слива, дюбелями и болтами максимально 5000 л/ч 	67 900 186	474,-	333
Комплект подключения AS HKV 32	<ul style="list-style-type: none"> Для подключения заказчиком WHY 120/80 на стороне вторичного контура стрелки 	5 584 552	24,-	764
Гидравлическая стрелка Sinus 120/80	<ul style="list-style-type: none"> Гидравлическая стрелка Sinus DN 120/80, до 8000 л/ч Материал ST 37-2, муфты 1/2" Без выпуска воздуха, слива и датчика С изоляцией 	89 200 972	362,-	770
Гильза 1/2" для датчика	<ul style="list-style-type: none"> R 1/2", длиной 100 мм для датчика Logamatic 	5 446 142	13,-	310
Гребенка отопительного контура	<ul style="list-style-type: none"> HKV 2/32 для 2 отопительных контуров, макс. 80 кВт, dT = 20 K HKV 3/32 для 3 отопительных контуров, макс. 80 кВт, dT = 20 K HKV 4/25 для 4 отопительных контуров, макс. 80 кВт, dT = 20 K HKV 5/25 для 5 отопительных контуров, макс. 80 кВт, dT = 20 K 	5 024 870 5 024 872 5 024 882 5 024 884	288,- 367,- 481,- 556,-	764
Комплект для настенного монтажа	<ul style="list-style-type: none"> WMS 2 для HKV 2/32 + HKV 2/25 WMS 3 для HKV 3/32 + HKV 3/25 WMS 4/5 для HKV 4/25/HKV 5/25 	7 747 210 568 7 747 210 569 7 747 210 570	73,- 88,- 129,-	
Соединительные трубы	<ul style="list-style-type: none"> От гидравлической стрелки 80/120 к гребенке отопительного контура HKV 2/32 От гидравлической стрелки 80/120 к гребенке отопительного контура HKV 3/32 и HKV 3/25 	5 584 584 5 584 586	108,- 119,-	764 333

Рекомендации по ценам без обязательств. Не предназначены для конечного потребителя, только как основа для расчетов. НДС не включен.

ООО «ТИ-СИСТЕМС» ИНЖИНИРИНГ И ПОСТАВКА ТЕХНОЛОГИЧЕСКОГО ОБОРУДОВАНИЯ



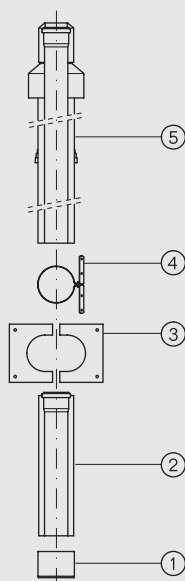
Обозначение	Описание	Артикул №	Цена, евро	Группа скидок
Комплект быстрого монтажа отопительного контура	• HSM 25 E, для 1 отопительного контура со смесителем DN 25, электронный насос	5 584 562	681,—	764
	• HS 25 E, 1 отопительный контур без смесителя DN 25, электронный насос	5 584 560	471,—	
	• HSM 32 E, для 1 отопительного контура со смесителем DN 32, электронный насос	5 584 556	808,—	
	• HS 32 E, 1 отопительный контур без смесителя DN 32, электронный насос	5 584 554	603,—	
Комплект подключения	• ES0 для комплекта подключения отопительного контура DN 25 при монтаже на гребенке DN 32	67 900 475	20,—	
Переходной комплект ÜS1	• Для подключения комплекта быстрого монтажа отопительного контура DN 32 к гребенке DN 25	63 012 350	23,—	
Переходной комплект ÜS2	• Для HKV 32 в комбинации с HS 25, HSM 15/20/25 • Монтажная высота 50 мм • Для одинаковой монтажной высоты DN15/20/25 с DN 32	63 210 008	81,—	
Переходной комплект ÜS3	• Переходной комплект с G1 1/2" на G 1 1/4" • Частично применяется в комплекте разделения систем • См. документацию для проектирования	63 034 128	95,—	
Переходной комплект	• C DN 40 на DN 32 для подключения HKV 4/25, 5/25 к DN 32			
	с плоским уплотнением с коническим уплотнением (DIN 2999)	5 024 886 5 024 888	58,— 60,—	

2

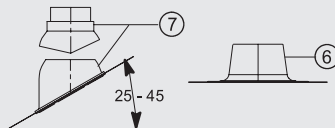


Базовая комплектация DO · Пластик · Для GB162

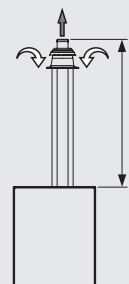
2



Комплектующие
обязательно заказать для:
наклонной крыши плоской
крыши



Каждый дополнительный поворот трубы на 90°
уменьшает общую длину на 1,5 м.



Максимально допустимая общая длина L при прямой
прокладке дымохода

Мощность, кВт	70	85	100
L, м	20	19	16

Поз.	Обозначение	Описание	Артикул №	Цена, евро	Группа скидок
	Базовая комплектация DO				
	Содержит:				
1	Труба без муфты	• Ø 110/160 мм			
2	Сдвижной элемент	• Для прохода через наклонную крышу концентрических каналов воздух/дымовые газы			
3	Изолирующая пластина	• Из полипропилена PP/PE			
4	Хомут				
5	Проход через крышу				
		черный	87 094 050	278,-	203
		красный	87 094 052	278,-	
Комплектующие					
6	Элемент с фартуком для плоской крыши	нерегулируемый	87 090 920	60,-	
7	Универсальная кровельная черепица	• 25° - 45° • С дождевым козырьком			
		черная	87 090 500	89,-	
		красная	87 090 504	89,-	
-	Концентрическая труба	• Ø 110/160 мм			
		500 мм	87 090 370	52,-	
		1000 мм	87 090 372	78,-	
-	Концентрический отвод	• Ø 110/160 мм			203
		87°	87 090 284	72,-	
		45°	87 090 282	61,-	
		30°	87 090 281	61,-	
		15°	87 090 280	61,-	
-	Концентрический отвод 87°, со смотровым люком	• Ø 110/160 мм	87 090 220	116,-	
-	Концентрическая труба со смотровым люком	• Ø 110/160 мм	87 090 210	99,-	

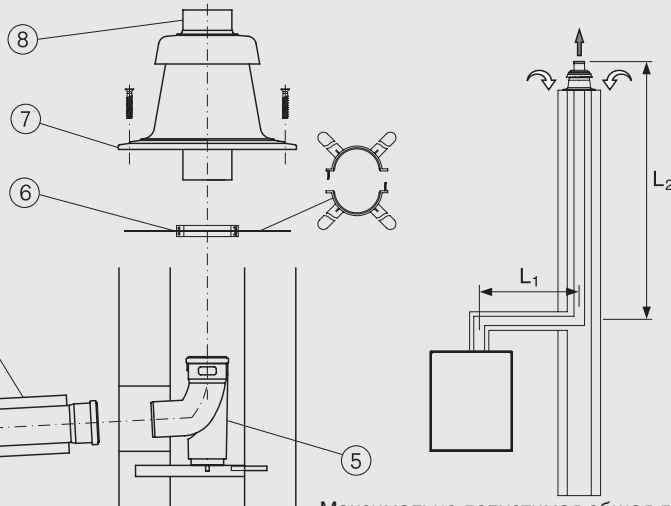
Рекомендации по ценам без обязательств. Не предназначены для конечного потребителя, только как основа для расчетов. НДС не включен.

ООО «ТИ-СИСТЕМС» ИНЖИНИРИНГ И ПОСТАВКА ТЕХНОЛОГИЧЕСКОГО ОБОРУДОВАНИЯ



Базовая комплектация GA-K · Пластик · Для GB162

Мощность, кВт	Квадратная шахта	70	85	100
L, м	140	11	10	8
	150	20	19	15
	160	29	28	22
	170	36	36	29
	180	37	42	34
	200	37	49	40



Каждый дополнительный поворот трубы на 90° уменьшает общую длину на 1,5 м.

Максимально допустимая общая длина L при прямой прокладке дымохода см. таблицу вверху слева (L = L1 + L2)

2

Поз.	Обозначение	Описание	Артикул №	Цена, евро	Группа скидок
1	Базовая комплектация GA-K содержит:				
1	Концентрический отвод со смотровым люком	• Ø 110/160 мм в горизонтальном участке			
2	Концентрическая труба, 500 мм	• Ø 110 мм в шахте			
3	Декоративная панель	• Для концентрических каналов			
4	Концентрический проход через стену	воздух/дымовые газы на дымоходе с противоточной вентиляцией в шахте			
5	Отвод 87° с подпоркой и опорным кронштейном	• Из полипропилена PP/оцинкованной стали (белая)	87 094 054	451,-	203
6	Распорки (6 шт.)				
7	Покрытие шахты				
8	Оголовок трубы 500 мм, Ø 110 мм				
Комплектующие при прокладке в помещении					
-	Концентрическая труба	• Ø 110/160 мм			
			500 мм	87 090 370	52,-
			1000 мм	87 090 372	78,-
-	Концентрический отвод	• Ø 110/160 мм			
			87°	87 090 284	72,-
			45°	87 090 282	61,-
			30°	87 090 281	61,-
			15°	87 090 280	61,-
-	Концентрический отвод 87°, со смотровым люком	• Ø 110/160 мм		87 090 220	116,-
-	Концентрическая труба со смотровым люком	• Ø 110/160 мм		87 090 210	99,-
Комплектующие при прокладке в шахте					
-	Дымовая труба		Ø 110 x 500 мм	87 090 400	11,-
			Ø 110 x 1000 мм	87 090 404	17,-
			Ø 110 x 2000 мм	87 090 408	25,-
-	Отвод	• Ø 110 мм			
			87°	87 090 309	10,-
			45°	87 090 305	9,-
			30°	87 090 300	9,-
			15°	87 090 296	9,-
-	Труба со смотровым люком	• Ø 110 мм		87 090 236	20,-
-	Распорка	• Ø 110 мм • 4 шт.		87 090 421	24,-
-	Покрытие шахты из нержавеющей стали, с оголовком			87 090 750	54,-

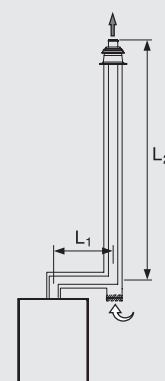
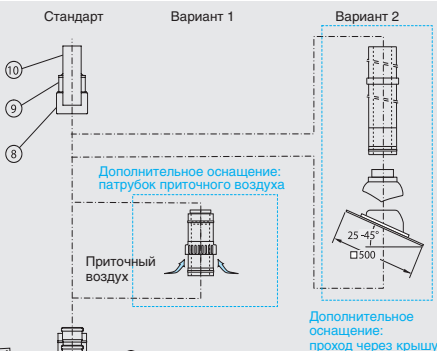
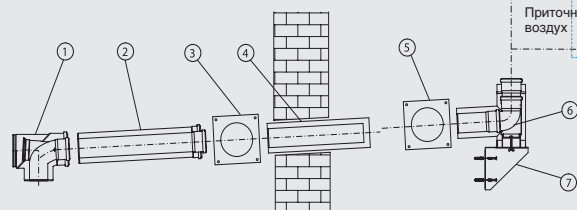
Рекомендации по ценам без обязательств. Не предназначены для конечного потребителя, только как основа для расчетов. НДС не включен.



Базовая комплектация GAF-K · Пластик · Забор наружного воздуха · Для GB162

Мощность, кВт	70	85	100
L, м	52	52	52

Каждый дополнительный поворот трубы на 90° уменьшает общую длину на 1,5 м.



Поз.	Обозначение	Описание	Артикул №	Цена, евро	Группа скидок	
	Базовая комплектация GAF-K для GB162 содержит:					
1	Концентрическая труба, 500 мм	<ul style="list-style-type: none"> • Ø 110/160 мм внутри/снаружи • Для концентрической трубы подачи воздуха на горение и отвода дымовых газов на наружном фасаде • Из полипропилена PP/оцинкованной стали (белой) или полипропилена PP/нержавеющей стали снаружи 	87 094 056	707,—	203	
2	Декоративная панель					
3	Концентрический элемент для прохода через стену					
4	Декоративная панель из нержавеющей стали					
5	Тройник 90° для настенного кронштейна, из нержавеющей стали					
6	Кронштейн на наружной стене, из нерж. стали					
7	Хомут для перекрытия оголовка, из нерж. стали					
8	Перекрытие оголовка, из нержавеющей стали					
9	Оголовок Ø 110 x 250 мм					
Комплекующие для монтажа в помещении						
–	Концентрическая труба	<ul style="list-style-type: none"> • Ø 110/160 мм • PP/белый 	500 мм 1000 мм	87 090 370 87 090 372	52,— 78,—	
–	Концентрический отвод	<ul style="list-style-type: none"> • Ø 110/160 мм • PP/белый 	87° 45° 30° 15°	87 090 284 87 090 282 87 090 281 87 090 280	72,— 61,— 61,— 61,—	203
–	Концентрический отвод 87° со смотровым люком	<ul style="list-style-type: none"> • Ø 110/160 мм • PP/белый 		87 090 220	116,—	
–	Концентрическая труба со смотровым люком	<ul style="list-style-type: none"> • Ø 110/160 мм • PP/белый 		87 090 210	99,—	



Поз.	Обозначение	Описание	Артикул №	Цена, евро	Группа скидок	
Комплектующие для монтажа на наружном фасаде						
–	Концентрическая труба	• Ø 110/160 мм, PP/нержавеющая сталь	500 мм	87 090 380	52,–	
			1000 мм	87 090 384	82,–	
			2000 мм	87 090 388	168,–	
–	Концентрический отвод	• Ø 110/160 мм, PP/нержавеющая сталь	87°	87 090 352	94,–	
			45°	87 090 348	75,–	
			30°	87 090 344	75,–	
			15°	87 090 340	75,–	
–	Концентрический патрубок приточного воздуха	• Ø 110/160 мм, PP/нержавеющая сталь	87 092 206	120,–	203	
–	Концентрическая труба со смотровым люком	• Ø 110/160 мм, PP/нержавеющая сталь	87 090 244	116,–		
–	Настенный кронштейн	• Ø 160 мм, нержавеющая сталь • Расстояние от стены 40 – 65 мм	87 090 430	39,–		
–	Удлинительный элемент для настенного кронштейна	• Ø 160 мм, нержавеющая сталь • Общее расстояние от стены 180 – 270 мм	87 094 714	55,–		
–	Удлинительный элемент для кронштейна на наружной стене	• Ø 160 мм, нержавеющая сталь • Общее расстояние от стены 180 – 270 мм	87 094 716	211,–		
–	Универсальная кровельная черепица	• Ø 160 мм, с дождевым козырьком	черная	87 090 500		89,–
			красная	87 090 504		89,–
–	Элемент для прохода через крышу	• Ø 110/160 мм, нержавеющая сталь • Без перекрытия оголовка	87 090 460	138,–		



Logamax GB162

Допуск

Имеют допуск в соответствии с Правилами эксплуатации газовых приборов 90/396/EWG с учетом EN 483, EN 437, EN 677.

Технология ALUplus в исполнении теплообменника

- Новая технология теплообменника
- Компактность при максимальной мощности
- Большой срок службы благодаря повышенной износостойкости
- Высокий коэффициент полезного действия сохраняется длительное время, т.к. не образуется загрязнений
- Не требует больших затрат на техническое обслуживание, возможен быстрый и простой уход
- Оптимизированная организация потока в трубках теплообменника благодаря новой внутренней конструкции

Система ETA plus

Для оптимального использования энергии и минимизации общих эксплуатационных расходов. Состоит из:

- горелки с плавным регулированием горения в диапазоне мощности 18-100%
- высокоэффективного теплообменника для круглогодичного конденсационного режима
- возможна эксплуатация без поддержания минимального объемного потока

Система FLOW plus

Для максимального использования теплоты конденсации дымовых газов и работы с низким уровнем шума благодаря:

- простой гидравлической схеме без перепускного клапана, так как не требуется поддерживать минимальный объемный поток
- циркуляционному насосу с регулируемой производительностью. Он обеспечивает максимальное использование теплоты конденсации дымовых газов (дополнительный заказ для GB162-70/85/100)

- Встроенный соединительный элемент, имеющий отверстие для замеров
- Блок KombiVENT для смешивания газа с воздухом
- GB162-70/85/100 без насоса для гибкой гидравлической обвязки
- Автоматический клапан выпуска воздуха
- Запальный электрод
- Ионизационный контроль пламени
- Автомат горелки UBA3.5 для цифрового контроля и управления всеми электронными элементами
- Главный регулятор BC10 с основными функциями управления отопительным котлом
- Возможность установки внутрь котла системы управления Logamatic RC35 либо RC 300 двух модулей EMS

Область применения

- Коттедж на одну или несколько семей, а также промышленные и коммунальные установки
- Забор воздуха для горения из помещения или извне

Приготовление воды для ГВС

Приготовление воды для ГВС в отдельном баке

Область применения

Этот вид приготовления горячей воды рекомендуется при одновременном использовании нескольких точек водоразбора.

Возможности комбинирования

- Возможна комбинация настенных котлов с разными баками-водонагревателями в зависимости от потребности в горячей воде. Logamax plus GB162 применяется с напольными баками емкостью от 400 до 1000 литров.

- Все баки имеют коррозионную защиту: покрытие термоглазурью DUOCLEAN MKT фирмы Бuderус

Приготовление воды для ГВС

Общие положения

Logamax plus GB162 оснащен системой FLOW plus. Ему не требуется поддерживать минимальный объемный поток. Поэтому можно реализовать простую гидравлическую схему без перепускного клапана.

Гидравлическая обвязка GB162-70/85/100

Logamax plus GB162-70/85/100 поставляется с завода без насоса и поэтому возможна гибкая гидравлическая обвязка.

- Подключение к насосу с регулированием производительности
Насос входит в группу подключения насоса, его нужно применять:

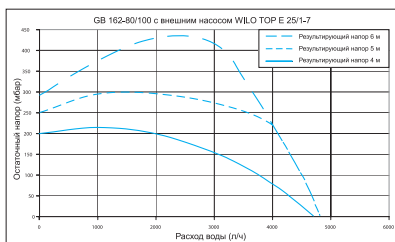
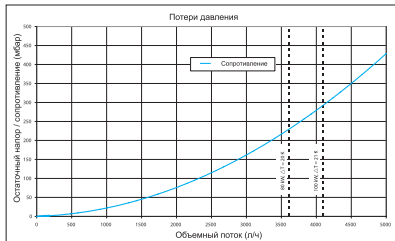
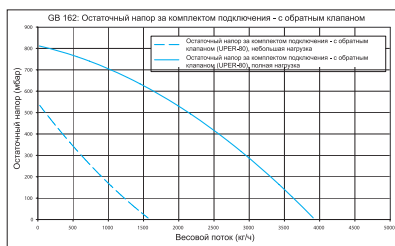
- при использовании гидравлической стрелки (например, в соединении с несколькими отопительными контурами, каскадами котлов или при больших объемных потоках в установке). В этом случае рекомендуется режим эксплуатации с регулированием производительности.

- Соединение с внешним насосом отопительного контура с регулированием по Δp

Для непосредственного подключения отопительного контура можно использовать предлагаемые фирмой Бuderус насосы отопительного контура с регулированием по Δp . Целесообразно выполнить настройку насоса на режим работы Δp -v (переменный). Рекомендуемые настроечные

значения обеспечивают работу с низким уровнем шума, с максимально возможным объемным потоком; они приведены на диаграммах с остаточным напором. При более высоких требованиях к уровню шума мы рекомендуем установку дифференциального регулятора давления с настройкой 100-150 мбар. Максимально допустимый объемный поток через GB162 составляет 5700 л/ч. Если подача насоса выше этого допустимого значения, то объемный поток нужно ограничить, установив выравнивающий клапан.

Потребляемая мощность внешнего насоса не должна превышать 250 Вт.



Циркуляционный насос

Если при небольшом перепаде температур (например, 40/30 °C в контуре обогрева пола) остаточный напор насоса, встроенного в насосную группу, или напор отдельного внешнего насоса недостаточен для преодоления сопротивления на последующем участке установки, то заказчик должен установить второй внешний циркуляционный насос. Для гидравлического разделения нужно предусмотреть установку гидравлической стрелки (см. документацию для проектирования Logamax plus).

Отвод конденсата

Конденсат, образующийся во время работы в настенном котле и в системе отвода дымовых газов, необходимо сбрасывать в канализацию в соответствии с коммунальными правилами.

Требования к помещению для установки оборудования

- Для котлов мощностью > 50 кВт необходимо отдельное помещение

- Необходимо соблюдать строительные нормы и правила
- Не допускается хранить легковоспламеняющиеся материалы или жидкости вблизи газового конденсационного котла
- Помещение, где устанавливается котел, должно быть защищено от холода и хорошо проветриваться.

Работа с забором воздуха для горения из помещения

- Воздух для горения забирается из помещения, в котором установлен котел
- Воздух для горения не должен быть загрязнен (не должен содержать галогены, углеводороды, пыль и др.)
- Подача воздуха для горения должна осуществляться в соответствии с TRGI

Работа с забором наружного воздуха для горения

- Для горения забирается наружный воздух

Приготовление воды для греющего контура

Перед заполнением необходимо тщательно промыть установку. Заполняйте котел и добавляйте в него только необработанную воду из водопровода! Не допускается умягчение катионитами! Не разрешается применение ингибиторов, антифризов или других добавок! Расширительный бак должен быть правильно рассчитан и иметь достаточный объем! При использовании трубопроводов, пропускающих кислород, например, для обогрева пола, нуж-

но предусмотреть разделение систем, установив теплообменник. Котловая вода низкого качества способствует образованию шлама и возникновению коррозии. Это приводит к неисправностям в работе и повреждениям теплообменника.

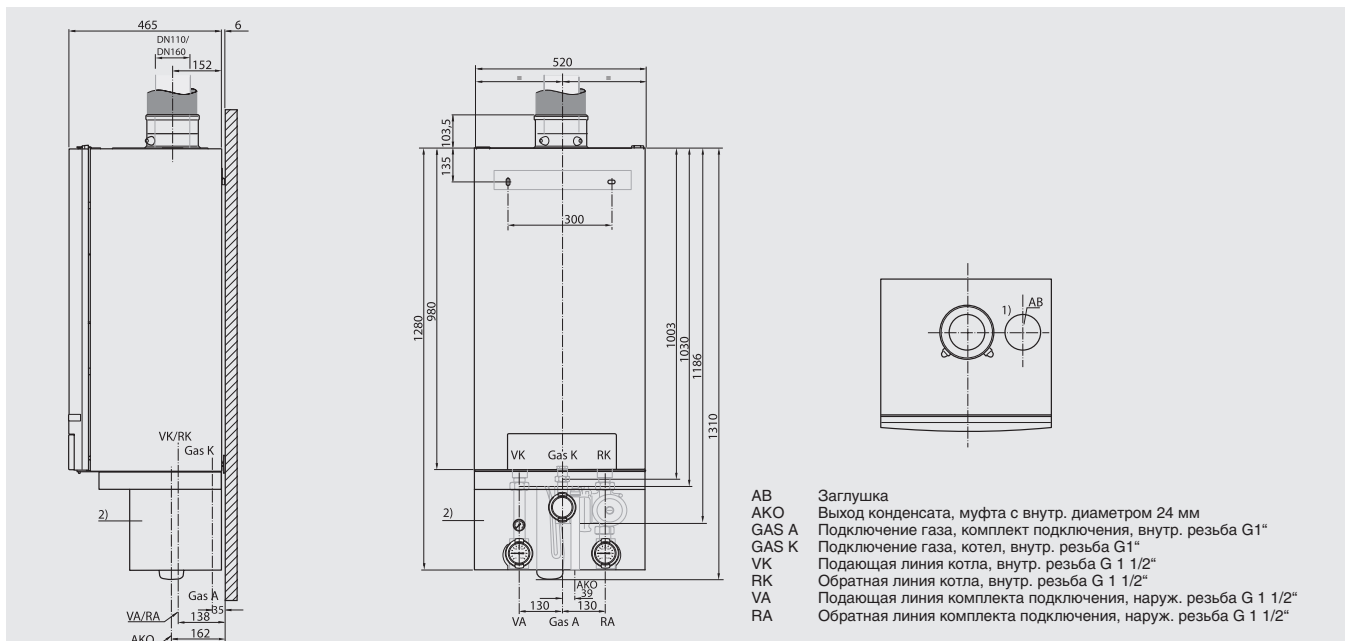
Для защиты настенного котла от загрязнения шламом при установке его в уже существующие отопительные системы рекомендуется устанавливать фильтр-грязеуловитель в общую обратную линию.

До и после фильтра нужно установить запорный орган. Если установка была тщательно промыта перед пуском в эксплуатацию и возникновение кислородной коррозии исключено, то от установки грязевого фильтра можно отказаться.

[Подробная информация приведена в Рабочем листе К 8 ⇒ Глава 14](#)

Logamax plus GB162

2



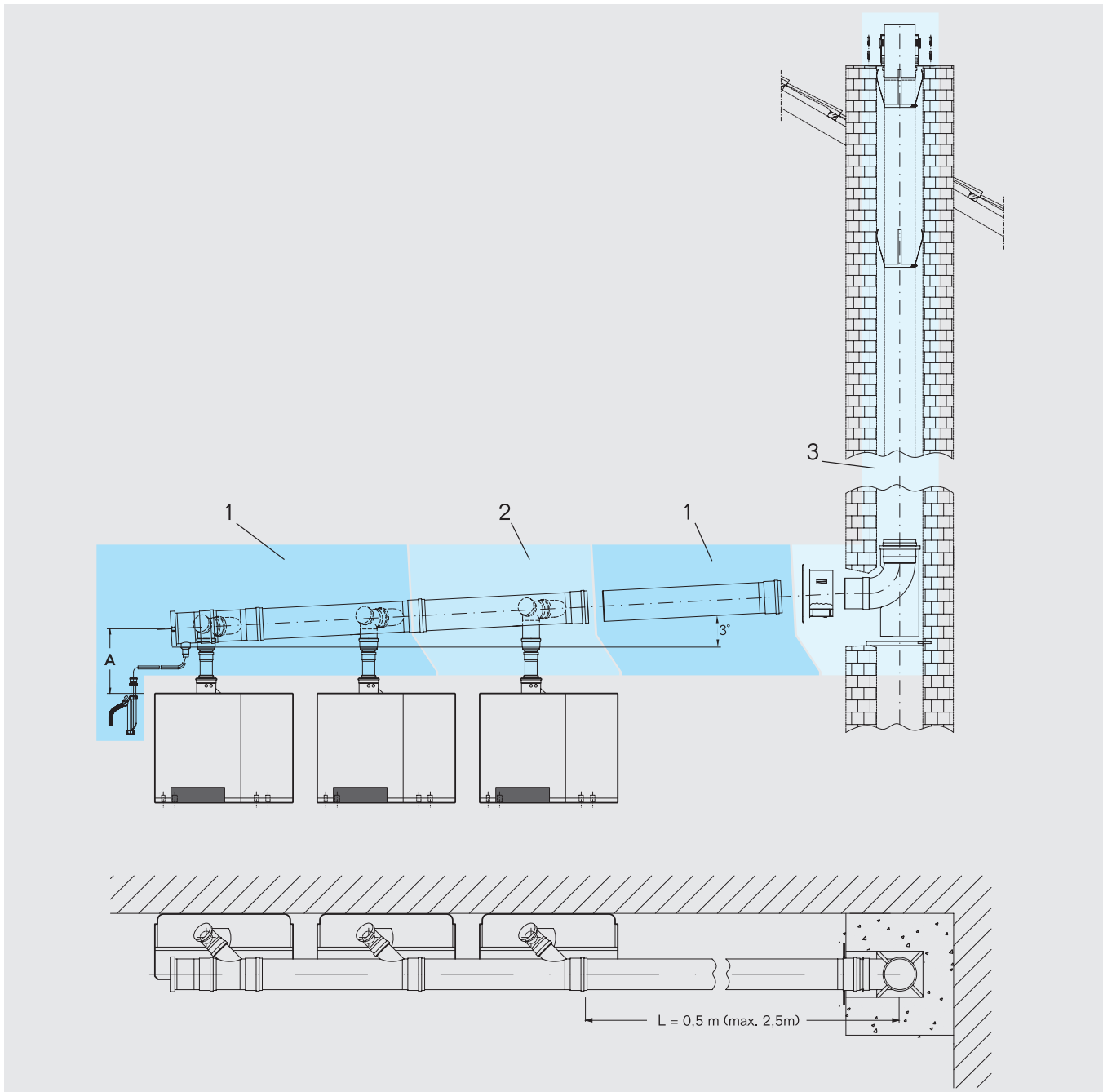
			GB162-70	GB162-85	GB162-100
Типоразмер котла			70	85	100
Вес	кг			70	
Объем воды	л			5	
Максимальная устанавливаемая температура подающей линии	°C			90	
Допустимое избыточное рабочее давление	бар			4	
Классификация	B ₂₃ , B ₃₃ , C _{33x} , C _{43x} , C _{53x} , C ₈₃ , C ₉₃				
Знак CE	CE-0085BN0073				
Температуры в системе 80/60 °C					
Теплопроизводительность (возможна бесступенчатая модулированная настройка)	Номин. теплопроизводительность	кВт	62,6	80,0	94,5
	Частичная нагрузка	кВт	14,3	20,8	20,8
Тепловая мощность сжигания	Полная нагрузка	кВт	64,3	82,0	96,5
	Частичная нагрузка	кВт	13,3	19,3	19,3
Температура дымовых газов ¹⁾	Полная нагрузка	°C	62	66	68
Содержание CO ₂	Полная нагрузка	%	9,3	9,3	9,3
Весовой поток дымовых газов	Полная нагрузка	кг/с	0,298	0,377	0,438
Остаточный напор вентилятора		Па	130	195	220
Стандартизированный коэффициент использования		%	106,8	107,1	106,7
Температуры в системе 50/30 °C					
Теплопроизводительность (возможна бесступенчатая модулированная настройка)	Номин. теплопроизводительность	кВт	69,5	84,5	99,5
	Частичная нагрузка	кВт	14,3	20,8	20,8
Тепловая мощность сжигания	Полная нагрузка	кВт	64,3	82,0	96,5
	Частичная нагрузка	кВт	13,3	19,3	19,3
Температура дымовых газов ¹⁾	Полная нагрузка	°C	39	39	53
Содержание CO ₂	Полная нагрузка	%	9,3	9,3	9,3
Весовой поток дымовых газов	Полная нагрузка	кг/с	0,298	0,377	0,438
Располагаемый напор		Па	120	139	220
Стандартизированный коэффициент использования, отопительная кривая (40/30 c)		%	109,4	109,7	109,5
Потребляемая электрическая мощность без насоса, при полной нагрузке		Вт	82	102	155
Уровень шума		dB (A)	46,0	47,1	52,1

¹⁾ Измерена в патрубке дымовых газов



Logamax plus GB162

2



Поз. 1 Базовая комплектация системы дымоудаления из полипропилена PP для 2 котлов в каскаде состоит из:

Вертикальный коллектор

- 2 коллектора с наклонным отводом
- 1 труба из PP, длина 500 мм
- 1 заглушка с отводом конденсата
- 1 сифон

Подключение к котлу

- 2 приточная решетки
- 2 отвода со смотровым люком Ø 110 мм
- 2 трубы из PP, Ø 80 мм, длина 250 мм

- 2 расширения 80/100 мм

Поз. 2 Дополнительная комплектация системы дымоудаления из полипропилена PP для 1 дополнительного котла в сочетании с базовой комплектацией в каскаде состоит из:

Вертикальный коллектор

- 1 коллектор с наклонным отводом

Подключение к котлу

- 1 приточная решетка
- 1 отвод со смотровым люком Ø 110мм

- 1 труба из PP, Ø 80 мм, длина 250 мм
- 1 расширение 80/100 мм

Поз. 3 Комплектация системы дымоудаления из полипропилена PP в шахте состоит из:

- 1 покрытие шахты с оголовком, длина 500 мм
- 6 распорок
- 1 отвод
- 1 проход через стену
- 1 декоративная панель



Размеры системы дымоудаления в каскаде для GB162

Отвод дымовых газов от каскадов (разрежение)

Отвод дымовых газов от каскада котлов через вентилируемую шахту.

с 2 котлами

с 3 котлами

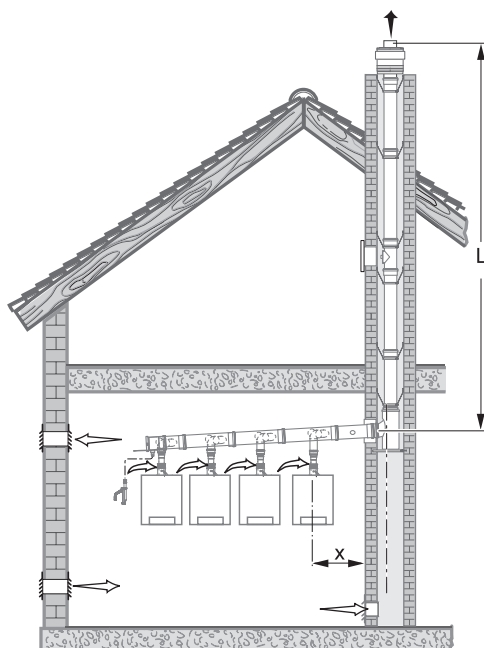
с 4 котлами

с 5 котлами

с 6 котлами

с 7 котлами

с 8 котлами



Максимально допустимая длина L действительна для X = 2,5 м и 1 колена 87°.
Для других конфигураций с X > 2,5 м и более чем с 1 коленом 87° требуется расчёт по EN 13384.

Требуемый Ø
трубы отвода
дымовых газов

Мощность
(кВт)

(L min)
-L

DN 160	-70	(4)-50
	-85	(6)-39
	-100	(9)-28
DN 200	-70	(2)-50
	-85	(2)-50
	-100	(2)-50
DN 200	-70	(8)-50
	-85	(15)-38
	-100	(15)-38
DN 250	-70	(3)-50
	-85	(3)-50
	-100	(3)-50
DN 250	-70	(6)-50
	-85	(7)-50
	-100	(11)-50
DN 315	-70	(3)-50
	-85	(3)-50
	-100	(3)-50
DN 250	-70	(16)-50
	-70	(4)-50
	-85	(5)-50
DN 315	-100	(6)-50
	-70	(7)-50
	-85	(9)-50
DN 315	-100	(11)-50
	-70	(11)-50
	-85	(17)-50
DN 315	-100	(25)-50
	-70	(19)-50
	-85	(19)-50



Системы дымоудаления · Пластик · В каскаде для GB112 / GB162

Обозначение	Описание	Артикул №	Цена, евро	Группа скидок	
Система дымоудаления в каскаде					
Базовая комплектация системы дымоудаления в каскаде	• Для 2 котлов				
	• Ø 125 для GB172i	87 090 022	430,—		
	• Ø 160 для GB172i	87 090 024	488,—		
	• Ø 200 для GB172i	87 090 026	615,—		
	• Ø 160 для GB162	87 090 009	509,—		
	• Ø 200 для GB162	87 090 010	643,—		
	• Ø 250 для GB162	87 090 011	895,—		
	• Ø 315 для GB162	87 090 012	1 336,—		
Базовая комплектация системы дымоудаления в каскаде	• Для 3-х или 4-х котлов GB162 Расположение спина к спине DN 250	87 090 028	1 130,—		
	• Для 5-и или 6-и котлов GB162 Расположение спина к спине DN 315	7 747 202 159	2 537,—		
	• Заглушка для комбинации из 3-х или 5-ти котлов GB162 DN 110	7 747 202 158	34,—	203	
Дополнительная комплектация системы дымоудаления в каскаде	• Для дополнительного котла				
	• Ø 125 для GB172i	87 090 062	157,—		
	• Ø 160 для GB172i	87 090 064	176,—		
	• Ø 200 для GB172i	87 090 066	204,—		
	• Ø 200 для GB162	87 090 070	218,—		
	• Ø 250 для GB162	87 090 071	303,—		
	• Ø 315 для GB162	87 090 072	458,—		
Комплектация системы дымоудаления в шахте	• Для шахты				
	• Ø 125	87 090 082	339,—		
	• Ø 160	87 090 084	418,—		
	• Ø 200	87 090 086	557,—		
	• Ø 250	87 090 088	883,—		
	• Ø 315	87 090 089	1 691,—		
Комплекующие					
Отвод	• Ø 125	15°	87 090 310	по запросу	по запросу
		30°	87 090 311	по запросу	203
		45°	87 090 312	12,—	203
		87°	87 090 313	23,—	203
	• Ø 160	15°	87 090 315	по запросу	по запросу
		30°	87 090 316	28,—	203
		45°	87 090 317	28,—	203
		87°	87 090 318	32,—	203
	• Ø 200	30°	87 090 320	134,—	203
		45°	87 090 321	139,—	
		90°	87 090 322	178,—	
	• Ø 250	30°	87 090 324	по запросу	по запросу
		45°	87 090 325	201,—	203
		90°	87 090 326	233,—	203
	• Ø 315	30°	87 090 328	по запросу	по запросу
		45°	87 090 329	по запросу	203
		90°	87 090 330	475,—	
	Труба со смотровым люком	• Ø 125	87 090 682	51,—	
		• Ø 160	87 090 684	104,—	
		• Ø 200	87 090 686	221,—	
• Ø 250		87 090 688	236,—		
• Ø 315		87 090 690	272,—		
Отвод со смотровым люком	87°, Ø 125	87 090 882	90,—		
	87°, Ø 160	87 090 884	94,—		
	90°, Ø 200	87 090 886	254,—		
	90°, Ø 250	87 090 887	291,—		
	90°, Ø 315	87 090 888	559,—		

Рекомендации по ценам без обязательств. Не предназначены для конечного потребителя, только как основа для расчетов. НДС не включен.



2

Обозначение	Описание	Артикул №	Цена, евро	Группа скидок
Система дымоудаления в каскаде				
Распорка	<ul style="list-style-type: none"> Из пластмассы Минимум 1 шт. на 2 м 	Ø 125	87 090 424	7,-
		Ø 160	87 090 426	9,-
	<ul style="list-style-type: none"> Из стали Минимум 1 шт. на 2 м 	Ø 160	87 090 425	26,-
		Ø 200	87 090 427	27,-
		Ø 250	87 090 428	29,-
		Ø 315	87 090 429	73,-
Дымовая труба	<ul style="list-style-type: none"> Ø 125 С муфтой и уплотнением 	250 мм	87 090 390	15,-
		500 мм	87 090 391	21,-
		1000 мм	87 090 392	28,-
		2000 мм	87 090 393	45,-
	<ul style="list-style-type: none"> Ø 160 С муфтой и уплотнением 	250 мм	87 090 394	23,-
		500 мм	87 090 395	29,-
		1000 мм	87 090 396	43,-
		2000 мм	87 090 397	67,-
	<ul style="list-style-type: none"> Ø 200 С муфтой и уплотнением 	250 мм	87 090 409	60,-
		500 мм	87 090 410	72,-
		1000 мм	87 090 411	95,-
		2000 мм	87 090 412	146,-
<ul style="list-style-type: none"> Ø 250 С муфтой и уплотнением 	250 мм	87 090 416	62,-	
	500 мм	87 090 417	95,-	
	1000 мм	87 090 418	121,-	
	2000 мм	87 090 419	187,-	
<ul style="list-style-type: none"> Ø 315 С муфтой и уплотнением 	500 мм	87 090 042	134,-	
	1000 мм	87 090 044	200,-	
	2000 мм	87 090 046	332,-	
	Хомут для крепления труб	Ø 110	87 090 830	9,-
Ø 125		87 090 832	11,-	
Ø 160		87 090 834	16,-	
Ø 200		87 090 836	30,-	
Ø 250		87 090 837	33,-	
Ø 315		87 090 838	35,-	

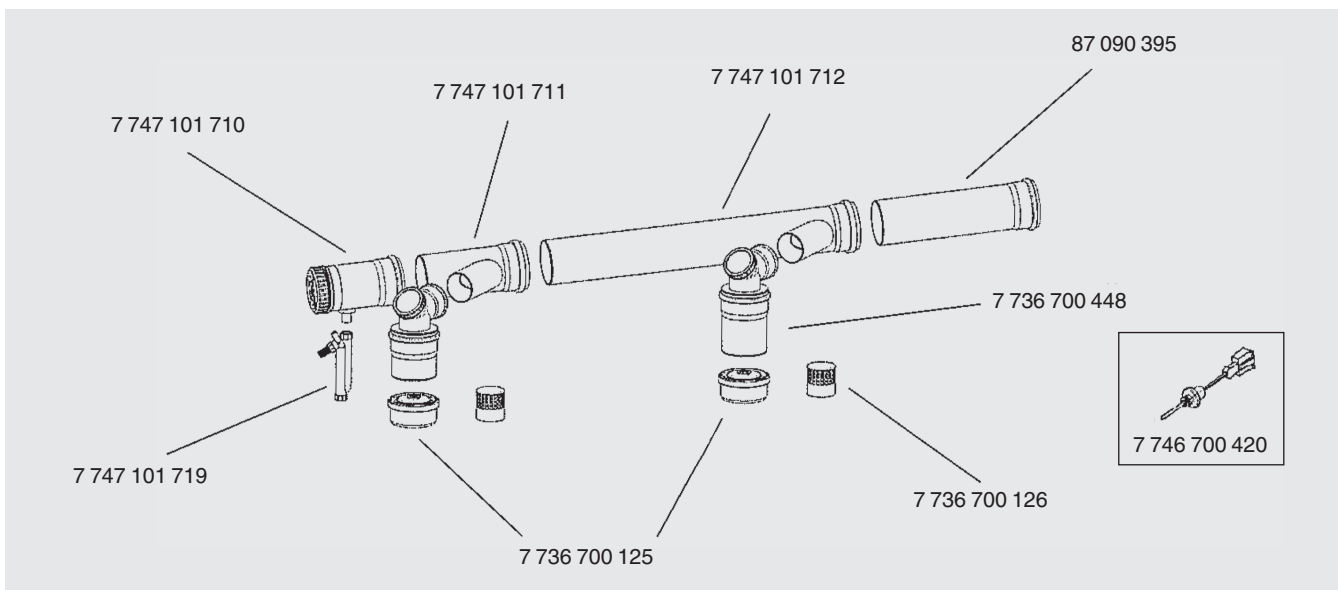
Рекомендации по ценам без обязательств. Не предназначены для конечного потребителя, только как основа для расчетов. НДС не включен.

ООО «ТИ-СИСТЕМС» ИНЖИНИРИНГ И ПОСТАВКА ТЕХНОЛОГИЧЕСКОГО ОБОРУДОВАНИЯ



Система дымоудаления с обратным клапаном для GB162 в каскаде

Комплектация системы дымоудаления для двух котлов в каскаде с обратным клапаном



2

	Артикул №	Цена, евро	Группа скидок
Составные части системы отдельно:			
Обратный клапан	7 736 700 125	по запросу	по запросу
Сливной сифон	7 747 101 719	20,—	203
Отвод со смотровым люком DN160	7 747 101 710		
Коллектор DN160 с наклонным отводом DN110	7 747 101 711	по запросу	по запросу
Коллектор DN160 с наклонным отводом DN110	7 747 101 712		
Отвод DN160x500 мм	87 090 395	31	203
Вертикальный отвод-подключение к котлу	7 736 700 448	по запросу	по запросу
Решетка для забора воздуха	7 736 700 126		
Система дымоудаления в сборе для двух котлов DN125	7 736 700 112	538,—	
Система дымоудаления в сборе для двух котлов DN160	7 736 700 113	662,—	
Система дымоудаления в сборе для двух котлов DN200	7 736 700 114	800,—	203
Система дымоудаления в сборе для двух котлов DN250	7 736 700 115	923,—	
Система дымоудаления в сборе для двух котлов DN315	7 736 700 116	1 115,—	
Датчик дымовых газов (в отдельной упаковке)	7 747 700 420	по запросу	по запросу
Дополнительная комплектация системы отдельно:			
Дополнительная комплектация системы дымоудаления DN125	7 736 700 117	215,—	
Дополнительная комплектация системы дымоудаления DN160	7 736 700 118	265,—	
Дополнительная комплектация системы дымоудаления DN200	7 736 700 119	320,—	по запросу
Дополнительная комплектация системы дымоудаления DN250	7 736 700 120	369,—	
Дополнительная комплектация системы дымоудаления DN315	7 736 700 121	446,—	

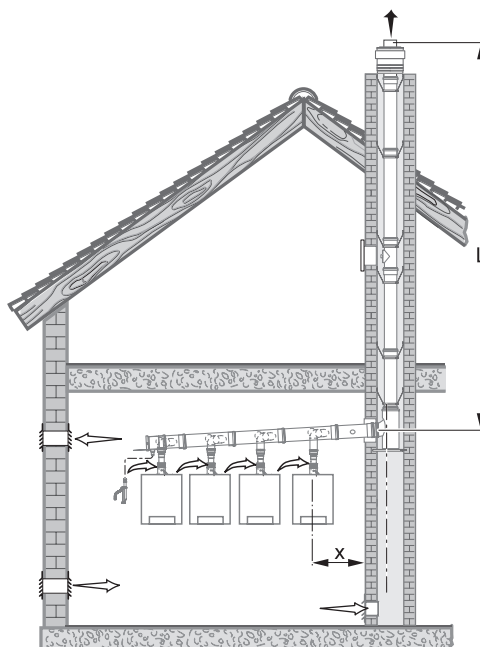
Рекомендации по ценам без обязательств. Не предназначены для конечного потребителя, только как основа для расчетов. НДС не включен.



Размеры системы дымоудаления с обратным клапаном для каскада котлов GB162

Отвод дымовых газов от каскадов (избыточное давление)

Отвод дымовых газов от каскада котлов через вентилируемую шахту.

с 2 котлами**с 3 котлами****с 4 котлами****с 5 котлами****с 6 котлами****с 7 котлами****с 8 котлами**

Максимально допустимая длина L действительна для $X = 2,5$ м и 1 колена 87° .
Для других конфигураций с $X > 2,5$ м и более чем с 1 коленом 87° требуется расчёт по EN 13384.

Требуемый \varnothing трубы отвода дымовых газов	Тип котла GB162 V2	L [м]
DN 110	-70	6
DN 125	-70	24
	-85	20
	-100	14
DN 160	-70	50
	-85	50
	-100	50
DN 160	-70	47
	-85	41
	-100	30
DN 200	-70	50
	-85	50
	-100	50
DN 160	-70	15
	-85	12
	-100	6
DN 200	-70	50
	-85	50
	-100	50
DN 200	-70	50
	-85	48
	-100	34
DN 250	-85	50
	-100	50
DN 200	-70	28
	-85	22
	-100	12
DN 250	-70	50
	-85	50
	-100	50
DN 200	-70	10
	-85	6
	-100	50
DN 250	-70	50
	-85	50
	-100	50
DN 250	-70	50
	-85	50
	-100	49
DN 315	-100	50

[L] Максимально допустимая длина дымовой трубы



Logamax E213-18

Идеально прост

Глава 3

Logamax E213

Настенный · Электрический · Отопительный · 4-60 кВт

E213 4-18
E213 22-60

- 4-18 кВт
- 22-60 кВт



стр. 3003



стр. 3004



стр. 3006

ООО «ТИ-СИСТЕМС» ИНЖИНИРИНГ И ПОСТАВКА ТЕХНОЛОГИЧЕСКОГО ОБОРУДОВАНИЯ

Buderus

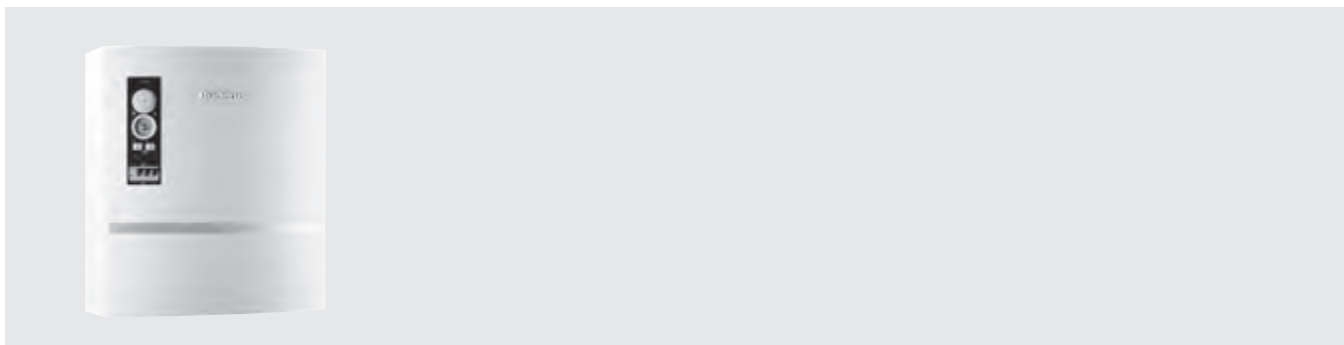
Интернет: www.tisys.ru www.tisys.kz www.tisys.by www.tesec.ru www.ti-sistems.pf

Каталог отопительной техники 2016
Телефоны для связи: +7 (495) 7774788, 7489620, 5007154, 55, 65

Эл. почта: info@tisys.ru info@tisys.kz info@tisys.by



Logamax E213



3

Характеристики и особенности

Современная концепция котла

- Электрический отопительный котел Logamax E213 является современным экологичным источником тепла, предназначенным для отопления домов, дач и других объектов
- Электрокотел можно установить в отопительные системы вместе с котлом, работающем на твердом топливе

Особенности



- Электрический отопительный котел Logamax E213 является современным экологичным источником тепла, предназначенным для отопления домов, дач и других объектов
- 12 типоразмеров котла Logamax E213 в диапазоне мощностей 4-60 кВт
- Электрокотел можно присоединить к любой схеме центрального или этажного отопления

Быстрый монтаж и простое обслуживание

- Беспроблемная установка в уже существующие системы
- Простое техническое обслуживание благодаря удобной конструкции

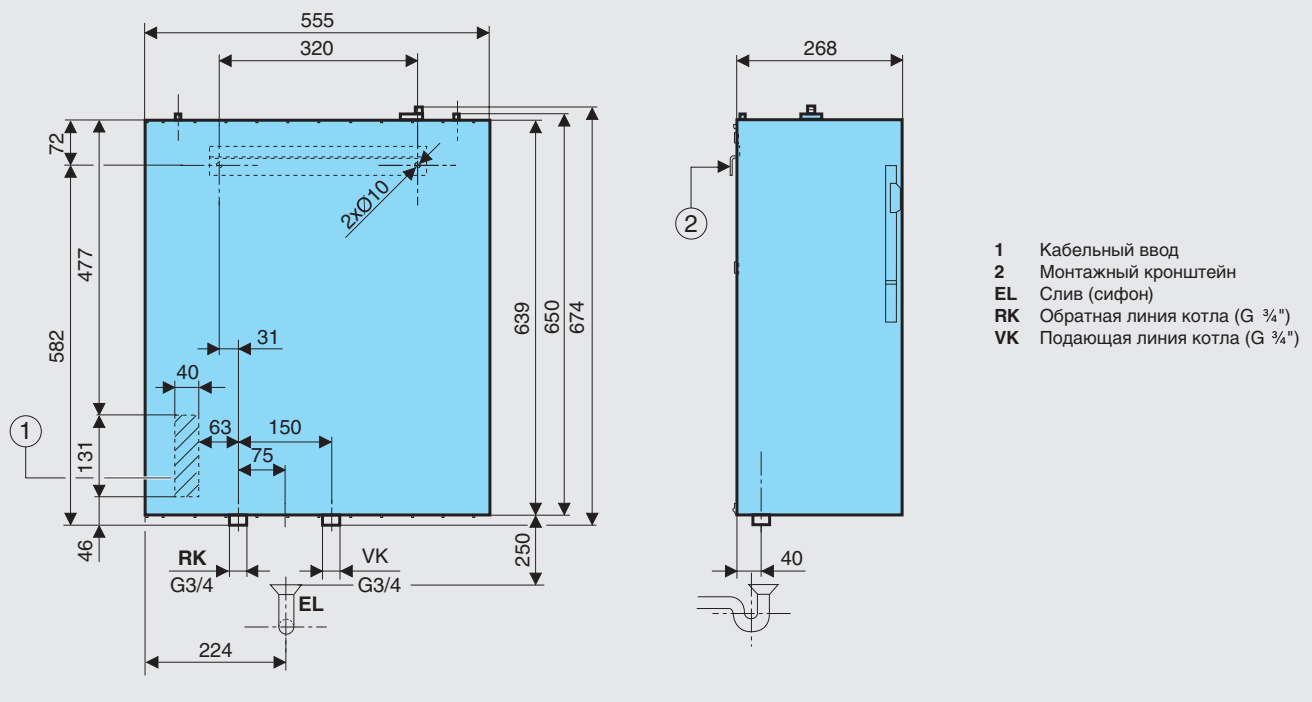
Типоразмер котла	Наличие расширительного бака	Артикул №	Цена, евро	Группа скидок
Logamax E213-4	Встроен	7 738 500 312	989,—	303
Logamax E213-6	Встроен	7 738 500 313	1 004,—	
Logamax E213-8	Встроен	7 738 500 314	1 024,—	
Logamax E213-10	Встроен	7 738 500 315	1 048,—	
Logamax E213-14	Встроен	7 738 500 316	1 070,—	
Logamax E213-18	Встроен	7 738 500 317	1 090,—	
Logamax E213-22	Нет	7 738 500 318	1 004,—	
Logamax E213-24	Нет	7 738 500 319	1 119,—	
Logamax E213-30	Нет	7 738 500 320	1 133,—	
Logamax E213-36	Нет	7 738 500 321	1 543,—	
Logamax E213-45	Нет	7 738 500 322	1 586,—	
Logamax E213-60	Нет	7 738 500 323	1 701,—	

Комплектующие

	Описание	Артикул №	Цена, евро	Группа скидок
 Хронотермостат CM907	<ul style="list-style-type: none"> • недельная программа • 5...35 °C • SPDT • 24...230 Vac • 6 темп. уровней • П+И регулирование 	CMT907A1041	114,—	774
 Комнатный термостат Buderus	<ul style="list-style-type: none"> • Диапазон регулирования 10-30 °C • Электрические параметры: 230 В • Дифференциал 1° 	T6360A1186	30,69—	333

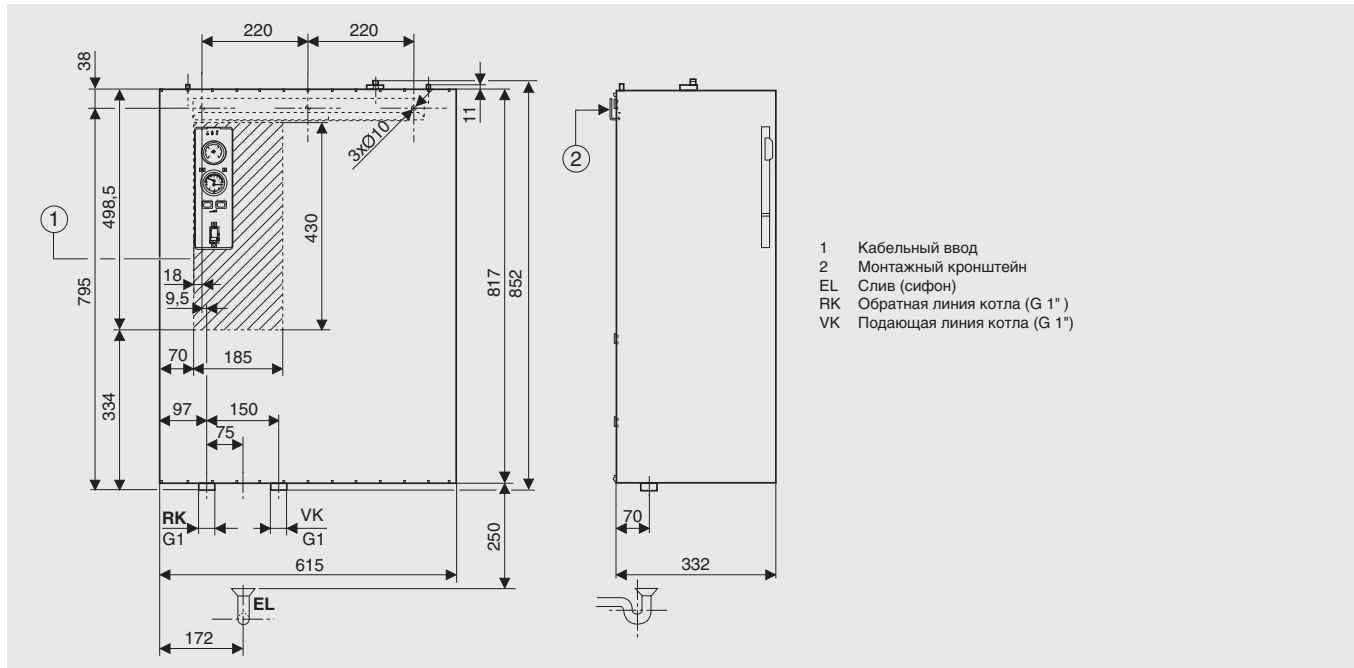
Рекомендации по ценам без обязательств. Не предназначены для конечного потребителя, только как основа для расчетов. НДС не включен.

Logamax E213 4-18



Тип электродкотла Logamax E213		4	6	8	10	14	18
Тепловая мощность	кВт	3,96	5,94	7,92	9,9	13,86	17,82
Общая максимальная мощность	кВт	4,1	6,1	8,1	10,1	14,1	24
КПД	%	99					
Мощность ТЭНа	кВт	2+2	4+2	4+4	4+4+2	6+6+2	6+6+6
Число ступеней	-	2		3			
Количество контакторов	шт.	2		3			
Низкошумовые контакты	-	да					
Мощность выключателей	кВт	2; 4	4; 6	4; 8	4; 6; 8; 10	6; 8; 12; 14	6; 12; 12; 18
Сила тока	A	7	9	12	15	21	27
Требуемый защитный выключатель перед котлом	A	10	10	13	16	25	32
Мин. сечение подводящих кабелей	мм ²	5(4)x2,5	5(4)x2,5	5(4)x2,5	5(4)x4	5(4)x6	5(4)x6
Тип выключателей в котле	A	63					
Напряжение	B	3 x 400 / 230 (+6 - 10%)					
Класс защиты	IP	IP40					
Зажимы для термостата «On/Off»	230B	да					
Датчик давления воды PN	бар	0,6 - 0,8					
Максимальное рабочее давление	бар	2,5					
Минимальное рабочее давление	бар	0,6					
Объем воды	л	9,5					
Макс. температура нагрева воды	°C	90					
Расширительный бак давления	л	7					
Предохранительный клапан 1/2"	бар	2,5					
Размер входа воды (внешняя резьба)	Js	G3/4					
Размер выхода воды (внешняя резьба)	Js	G3/4					
Вес котла без воды	кг	36	36	36	40	40	40
Ширина	мм	555					
Высота	мм	674					
Глубина	мм	268					

Logamax E213 22-60



Тип электродкотла Logamax E213		22	24	30	36	45	60
Тепловая мощность	кВт	21,78	23,76	29,7	35,64	44,55	59,4
Общая максимальная мощность	кВт	22,1	24,1	30,1	36,2	45,2	60,2
КПД	%	99					
Мощность ТЭНа	кВт	6+6+ 6+4	6+6+ 6+6	7,5+7,5+ 7,5+7,5	12+6+ 12+6	15+7,5+ 15+7,5	15+15+ 15+15
Число ступеней	-	4 (3)					
Количество контакторов	шт.	4					
Низкошумовые контакты	-	нет					
Мощность выключателей	кВт	12; 16; 18; 22	12; 18; 18; 24	15; 22,5; 22,5; 30	18; 24; 30; 36	22,5; 30; 37,5; 45	30; 45; 45; 60
Сила тока	A	33	36	45	53	67	88
Требуемый защитный выключатель перед котлом	A	40	40	50	63	80	100
Мин. сечение подводящих кабелей	мм ²	5(4)x6	5(4)x10	5(4)x10	5(4)x16	5(4)x16	5(4)x25
Тип выключателей в котле	A	63				160	
Напряжение	B	3 x 400 / 230 (+6 - 10%)					
Класс защиты	IP	IP40					
Зажимы для термостата «On/Off»	230B	да					
Датчик давления воды PN	бар	0,6 - 0,8					
Максимальное рабочее давление	бар	2,5					
Минимальное рабочее давление	бар	0,6					
Объем воды	л	29,5					
Макс. температура нагрева воды	°C	90					
Расширительный бак давления	л	нет					
Предохранительный клапан 1/2"	бар	2,5					
Размер входа воды (внешняя резьба)	Js	G1					
Размер выхода воды (внешняя резьба)	Js	G1					
Вес котла без воды	кг	48	48	48	53	53	62
Ширина	мм	615					
Высота	мм	852					
Глубина	мм	332					



Обзор системы

Область применения:

- Котел предназначен для устройства системы отопления жилых домов, квартир и подобных объектов.
- Котел может быть подключен к любой системе центрального или этажного отопления, смешанным или накопительным системам.
- Может применяться в уже существующих закрытых системах отопления с котлами для твердого топлива
- Промышленное использование тепла для технологических процессов не допускается.

Базовая комплектация:

- Насос и предохранительный клапан входят в комплект поставки котлов Logamax E213 от 4 до 60 кВт
- В комплект поставки котлов Logamax

E213 от 22 до 60 кВт не входит расширительный бак. Этот элемент должен являться составной частью системы отопления и устанавливаться в соответствии со стандартами для систем отопления.

Конструкция и особенности котла

- Электрический котел «Logamax E213» состоит из корпуса котла, электрического блока (электрошкафа), панели управления, насоса, переключателя давления воды, предохранительного клапана и расширительного бака (в зависимости от типа котла). Рама электрического котла крепится на стене при помощи кронштейнов, являющихся частью поставки.
- Корпус котла сварен из стальных пластин и оснащен теплоизоляцией. В корпусе котла установлены электрические

нагревающие элементы (от их количества зависит мощность котла).

- Обшивка котла изготовлена из стали и покрыта комаситовой краской. На панели расположены элементы управления и сигнализации. Предохранитель находится в верхней части электрического устройства. Трехступенчатый насос обеспечивает циркуляцию котловой воды по всей системе отопления.
- Котловой термостат регулирует температуру воды в корпусе котла, блокировочный термостат защищает корпус котла от перегрева. Выходную температуру воды и давление в системе показывает комбинированное измерительное устройство – термоманометр.
- Датчик контроля давления контролирует минимальное давление воды в котле (в отопительной системе). При меньшем давлении котел работать не будет.





























Logano G234 с системой управления Logamatic 2107
(дополнительная комплектация)

Качество и надежность,
проверенные временем

Глава 4

Logano Напольные · Газовые · Чугунные · Отопительные · 20-270 кВт

G124 WS • 20-32 кВт	 стр. 4003	 стр. 4004	 стр. 4005	 стр. 11001	 стр. 4006	 стр. 4009	 стр. 4011
G234 WS • 38-55 кВт	 стр. 4014	 стр. 4015	 стр. 4016	 стр. 11001	 стр. 4017	 стр. 4023	 стр. 4025
G234 • 60 кВт	 стр. 4026	 стр. 4027	 стр. 11001	 стр. 4028	 стр. 4029	 стр. 4031	
G334 WS • 73-135 кВт • 146-270 кВт, установка с двумя котлами	 стр. 4032	 стр. 4033	 стр. 11001	 стр. 4034	 стр. 4035	 стр. 4037	

ООО «ТИ-СИСТЕМС» ИНЖИНИРИНГ И ПОСТАВКА ТЕХНОЛОГИЧЕСКОГО ОБОРУДОВАНИЯ

Buderus

Интернет: www.tisys.ru www.tisys.kz www.tisys.by www.tesec.ru www.ti-sistemc.pf

Каталог бытовой отопительной техники 2016
Телефоны для связи: +7 (495) 7774788, 7489626, 5007154, 55, 65

Эл. почта: info@tisys.ru info@tisys.kz info@tisys.by

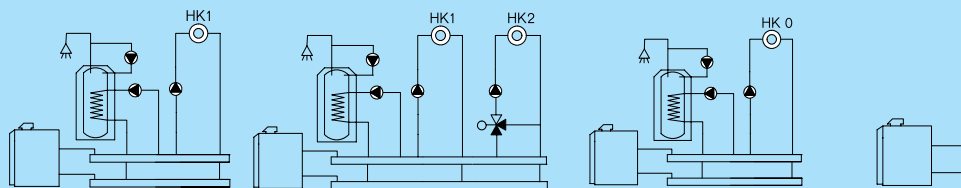


Обзор системы

Все варианты комбинаций на выбор для:

- природного газа Н
- сжиженного газа Р
- сжиженного газа В/Р

Возможные гидравлические схемы (дополнительная комплектация)



Logamatic 2107

- 1-ступенчатая горелка
- Бак-водонагреватель
- Циркуляционный насос
- Отопительный контур без смесителя (HK1)
- Комплектация с FM 241: отопительный контур со смесителем (HK2)
- Комплектация с FM 244: солнечный коллектор

Logamatic 4211

- 1-, 2-ступенчатая или модулированная горелка
- Бак-водонагреватель
- Циркуляционный насос
- Отопительный контур без смесителя (HK0)
- Комплектация с FM 442: два отопительных контура со смесителем
- Комплектация с FM 445: система с внешним теплообменником
- Комплектация с FM 443: модуль солнечного коллектора

Logamatic 2101

- Режим работы с постоянной температурой котловой воды
- 1-ступенчатая горелка

Характеристики и особенности

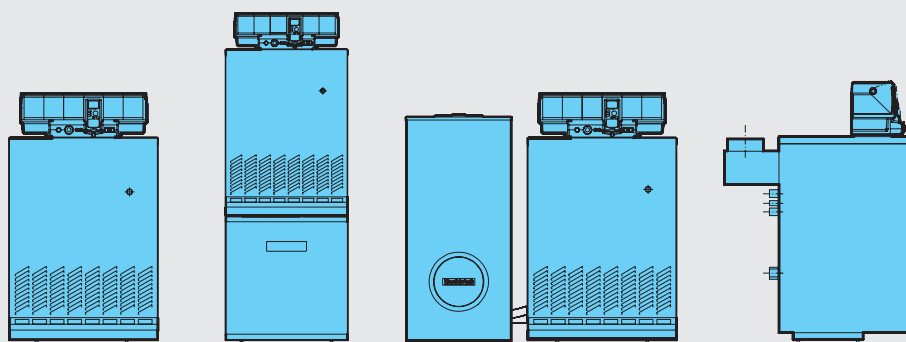
Современная универсальная концепция котла

- Низкотемпературный отопительный котел по DIN EN 297 для плавного регулирования температуры котловой воды без цокольной температуры (минимальной температуры котловой воды)
- Четыре сертифицированных типоразмера котла с номинальной теплопроизводительностью от 20 до 32 кВт
- Отопительный котел предназначен для работы на природном газе Н или сжиженном газе Р / В/Р
- Конструкция котла с идеально подогнанными секциями из высококачественного чугуна
- Испытанный и надежный отопительный котел с чугунным теплообменником и газовой горелкой атмосферного типа

- Комбинируется с тремя различными баками-водонагревателями Logalux L емкостью 135, 160 или 200 литров, устанавливаемыми под котлом
- Комбинируется с тремя различными баками-водонагревателями Logalux SU емкостью 160, 200 или 300 литров, устанавливаемыми рядом с котлом
- Комбинируется с различными системами управления из программы Будерус
- Особо компактная конструкция при установке бака-водонагревателя под котлом
- Высокий стандартизированный коэффициент использования (92%) и низкие эмиссии вредных веществ

Бесшумная и надежная работа

- Атмосферная газовая горелка с предварительным смешиванием без вентилятора
- Отопительный режим без дополнительных мероприятий по шумоглушению
- Стабильная работа на природном газе с подаваемым давлением до 10 мбар

**Logano G124 WS**Котел Logano G124 WS
с баком LКотел Logano G124 WS
с баком SU**4**

Система управления	Типоразмер котла	Артикул № Природный газ Н	Цена, евро	Группа скидок
Система управления	20	7 738 501 175	1 600,—	304
	24	7 738 501 176	1 715,—	
Без системы управления	28	7 738 501 177	1 831,—	
	32	7 738 501 178	1 985,—	

Система управления не входит в объем поставки.

Котел следует укомплектовать системой управления (дополнительная стоимость) ⇒ Глава 11

Настройка: заводская установка на природный газ Н, переналадку на сжиженный газ Р / В / Р осуществляет заказчик, используя детали для перенастройки (дополнительная комплектация)



Баки-водонагреватели и комплектующие

Обозначение	Описание	Артикул №	Цена, евро	Группа скидок	
Бак-водонагреватель Logalux L	<ul style="list-style-type: none"> Устанавливается под котлом С магниевым анодом Смотровой люк спереди Термоглазурь DUOCLEAN MKT 	L135	7 735 500 047	1 121,-	430
		L160	7 735 500 048	1 221,-	
		L200	7 735 500 049	1 395,-	
Группа подсоединения котёл-бойлер	<ul style="list-style-type: none"> Для Logalux L С загрузочным насосом бака-водонагревателя, обратным клапаном и теплоизоляцией 	для L135-L160	7 747 210 582	356,-	764
		для L200	7 747 210 583	361,-	
Термометр	<ul style="list-style-type: none"> Для Logalux L 30-80 °C С датчиком На верхнюю крышку бака 	5 236 200	37,-		
Инертный анод	<ul style="list-style-type: none"> Со стабилизатором напряжения со штекером с заземлением Для монтажа в изолированном отверстии с установочным винтом M8 Для подключения к розетке 230 В с заземлением С соединительным кабелем 	для L/LT ≤ 300 л; SU160/5-SU200/5; SU/SM ≥ 500 л SL/SMH/SF/PL.../2S/P750 S	3 868 354	462,-	333
		для SU300/5-SU400/5, SM290/5E-SM400/5E	8 718 542 444	475,-	
Бак-водонагреватель Logalux SU	<ul style="list-style-type: none"> Устанавливается рядом с котлом С магниевым анодом Смотровой люк спереди Термоглазурь DUOCLEAN MKT 	SU160/5	8 718 543 059	968,-	430
		SU200/5E	8 718 543 079	1 005,-	
		SU300/5	8 718 541 328	1 272,-	
Группа подсоединения котёл-бойлер	<ul style="list-style-type: none"> Для Logalux SU С загрузочным насосом бака-водонагревателя, обратным клапаном и теплоизоляцией 	8 718 588 384	374,-	764	
Дополнительный комплект	<ul style="list-style-type: none"> Для удлинения соединительного трубопровода котел-водонагреватель для Logalux SU Подключение к верхнему змеевику Logalux SM/SL 	63 019 531	60,-		
Термометр	<ul style="list-style-type: none"> Для Logalux SU 30-80 °C С датчиком На верхнюю крышку бака 	5 236 210	56,-		
Электронагревательный элемент	<ul style="list-style-type: none"> Для Logalux SU 1 1/2" В сборе с регулятором температуры Без крышки смотрового люка ¹⁾ 	(перем. ток 230 В, монтажная длина 440 мм) 2,0 кВт	7 735 500 053	362,-	333
		(трехфаз. ток 400 В, монтажная длина 440 мм) 3,0 кВт	7 735 500 054	433,-	
		(трехфаз. ток 400 В, монтажная длина 440 мм) 4,5 кВт	7 735 500 055	459,-	
		(трехфаз. ток 400 В, монтажная длина 440 мм) 6,0 кВт	7 735 500 056	435,-	
Опорные болты	<ul style="list-style-type: none"> Для регулирования высоты бака Звукопоглощающие 	1 комплект	5 236 440	15,-	
Крышка смотрового люка	<ul style="list-style-type: none"> Для Logalux SU Муфта 1 1/2" с теплоизоляцией и крышкой 	для SU, SF, SM на 300 и 400 л	8 718 542 449	72,-	
Комплект подключения датчика температуры горячей воды AS1	<ul style="list-style-type: none"> В комплекте: датчик температуры горячей воды и соединительный штекер 		5 991 384	29,-	310



Подробная информация по бакам-водонагревателям ⇒ Глава 10

При комбинировании отопительного котла с баком-водонагревателем необходимо применять соответствующий соединительный трубопровод и комплект для подключения бака.

¹⁾ Для первичного монтажа необходимо дополнительно заказать крышку смотрового люка. Используется в моделях от 300-х литров и выше.



Комплектующие

Обозначение	Описание	Артикул №	Цена, евро	Группа скидок	
Дополнительные приборы безопасности					
Группа безопасности бака-водонагревателя до 1000 л SG160S	<ul style="list-style-type: none"> • 8 бар (есть исполнения на 6 и 10 бар) • 3/4" 		80 937 412	104,—	
Группа безопасности бака-водонагревателя до 1000 л SG160SD	<ul style="list-style-type: none"> • С редуктором понижения давления • 8 бар (есть исполнения на 6 и 10 бар) • 3/4" 		80 937 242	175,—	333
Система контроля дымовых газов AW 50.2-Kombi	<ul style="list-style-type: none"> • Требуется при установке котла в бытовом помещении 		8 718 589 578	120,—	
Аквастат регулирующий SPDT	<ul style="list-style-type: none"> • Для отопления полов • Готов к подключению • 25°C...95°C 		L6190B2022U	54,—	774
Опорные болты	<ul style="list-style-type: none"> • Звукопоглощающие • 1 комплект 		5 236 440	15,—	
Прибор контроля давления газа	<ul style="list-style-type: none"> • Для природного газа 		5 176 020	100,—	
Детали для перенастройки на другой вид газа	<ul style="list-style-type: none"> • Для перенастройки с природного газа Н на сжиженный газ Р 				
		для типоразмера 20	63 028 392	151,—	333
		для типоразмера 24	63 028 393	151,—	
		для типоразмера 28	63 028 394	151,—	
		для типоразмера 32	63 028 393	151,—	
		<ul style="list-style-type: none"> • Для перенастройки с природного газа Н на сжиженный газ В/Р 			
		для типоразмера 20	63 028 395	151,—	
		для типоразмера 24	63 028 396	151,—	
		для типоразмера 28	63 028 395	151,—	
		для типоразмера 32	63 028 396	151,—	
Комплект безопасности отопительного котла KSS/G124			7 747 304 826	171,—	
Комплект подключения расширительного бака AAS/G124	<ul style="list-style-type: none"> • С вентилем для наполнения и слива 		7 747 304 815	136,—	764
Устройство для чистки котла			80 393 030	19,—	333
Газовый фильтр 1/2"			7 738 310 788	69,—	

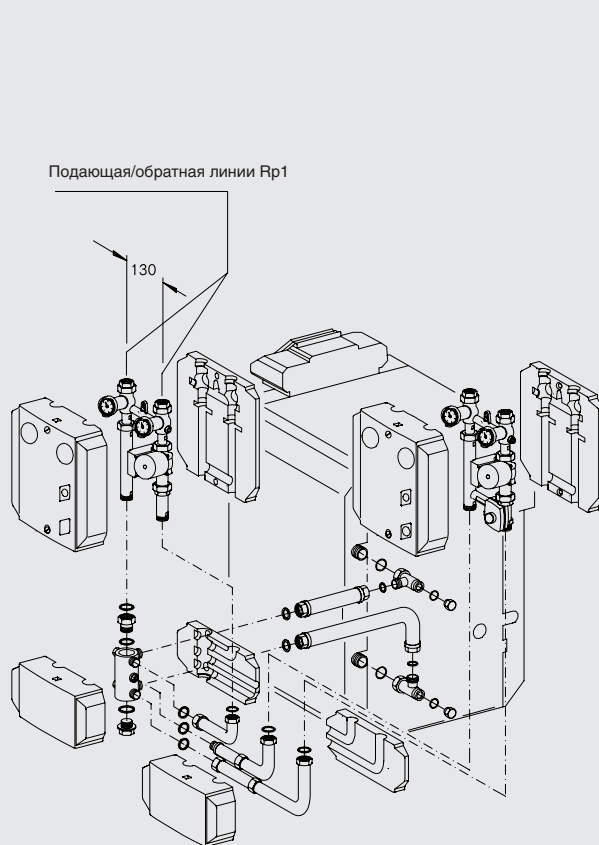
Рекомендации по ценам без обязательств. Не предназначены для конечного потребителя, только как основа для расчетов. НДС не включен.

ООО «ТИ-СИСТЕМС» ИНЖИНИРИНГ И ПОСТАВКА ТЕХНОЛОГИЧЕСКОГО ОБОРУДОВАНИЯ

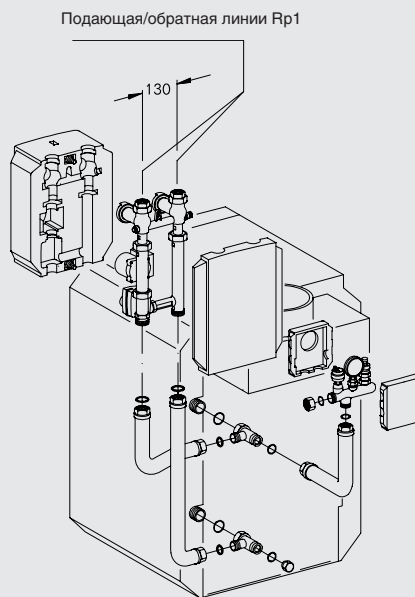


Система быстрого монтажа для подключения отопительного контура к котлу

4



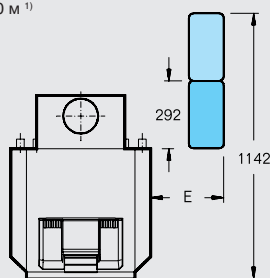
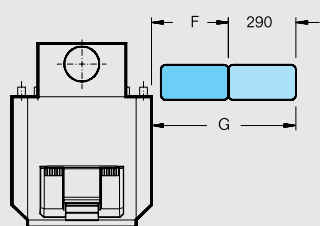
RK 2M/G124



RK 1/G124 или
RK 1M/G124

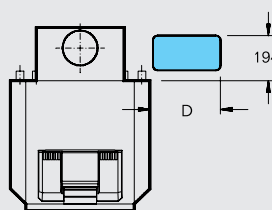
RK 2M/G124

Максимальная высота с баком под котлом - 1,70 м¹⁾
Монтаж только справа рядом с котлом



RK 1/G124 или RK 1M/G124

Максимальная высота с баком под котлом - 1,73 м¹⁾
Монтаж только справа рядом с котлом



Типоразмер	Размеры / мм			
	D	E	F	G
20 / 24	325	265	330	620
28 / 32	415	355	420	710

¹⁾ Высота без опорных болтов. С опорными болтами на 15 - 25 мм выше



Система быстрого монтажа для подключения отопительного контура к котлу

4

Обозначение	Описание	Артикул №	Цена, евро	Группа скидок
Сочетания				
RK 1/G124 Система быстрого монтажа отопительного контура	<ul style="list-style-type: none"> • 1 комплект для подключения отопительного контура справа, перпендикулярно, рядом с котлом • Для 1 отопительного контура без смесителя • Состоит из комплектов: KAS 1/G124, HS 25 		Поставляется отдельными элементами	
RK 1M/G124 Система быстрого монтажа отопительного контура	<ul style="list-style-type: none"> • 1 комплект для подключения отопительного контура справа, перпендикулярно, рядом с котлом • Для 1 отопительного контура с 3-ходовым смесителем DN 20 • Состоит из комплектов: KAS 1/G124, HSM 20 		Поставляется отдельными элементами	
RK 2M/G124 Система быстрого монтажа отопительного контура	<ul style="list-style-type: none"> • 2 комплекта для подключения отопительных контуров перпендикулярно справа или параллельно рядом с котлом • 1 отопительный контур без смесителя и 1 отопительный контур с 3-ходовым смесителем DN 20 • Состоит из комплектов: KAS 2/G124, HS 25, HSM 20 и ES 2 		Поставляется отдельными элементами	
Арматура для различных соединений				
KAS 1/G124 Комплект подключения к котлу	<ul style="list-style-type: none"> • Для 1 отопительного контура 	7 747 304 823	149,—	
KAS 2/G124 Комплект подключения к котлу	<ul style="list-style-type: none"> • Для 1-3 отопительных контуров 	7 747 304 824	258,—	
HS 25 ¹⁾ Комплект подключения отопительного контура	<ul style="list-style-type: none"> • Для 1 отопительного контура без смесителя 	7 747 210 563	344,—	
HS 25-E ¹⁾ Комплект подключения отопительного контура	<ul style="list-style-type: none"> • Для 1 отопительного контура без смесителя и с электронным насосом 	5 584 560	471,—	
HSM 20 ¹⁾ Комплект подключения отопительного контура	<ul style="list-style-type: none"> • Для 1 отопительного контура с 3-ходовым смесителем DN 20 	80 680 020	528,—	764
HSM 25 ²⁾ Комплект подключения отопительного контура	<ul style="list-style-type: none"> • Для 1 отопительного контура с 3-ходовым смесителем DN 25 	7 747 210 565	532,—	
HSM 25-E ²⁾ Комплект подключения отопительного контура	<ul style="list-style-type: none"> • Для 1 отопительного контура с 3-ходовым смесителем DN 25 и электронным насосом 	5 584 562	681,—	
ES 2 Дополнительный комплект	<ul style="list-style-type: none"> • Вместе с KAS 2 для 2-го комплекта подключения отопительного контура 	80 675 210	166,—	
ES 3 Дополнительный комплект	<ul style="list-style-type: none"> • Вместе с KAS 2 для 3-го комплекта подключения отопительного контура 	80 675 212	121,—	
US 1 Комплект для перехода	<ul style="list-style-type: none"> • Переход с KAS 1/G 124 на комплекты отопительных контуров НК 32 	63 012 350	23,—	

¹⁾ При ΔT 20 К применяется при теплопроизводительности до 30 кВт

²⁾ При ΔT 20 К применяется при теплопроизводительности до 40 кВт



Logano G124 WS

- Конструкция котла с идеально подогнанными чугунными секциями
- Секции котла из высококачественного чугуна GL 180 M
- Высокий коэффициент теплопередачи поверхностей нагрева благодаря особому ребрению
- Регулируемые опоры для простого выравнивания по высоте на месте монтажа
- Полностью автоматический режим работы

- боты с электрическим розжигом, не требуется дополнительного расхода газа для розжига
- Теплоизоляция толщиной 80 мм снижает теплопотери до минимума
- Отопительный котел полностью собран вместе с обшивкой – это экономит время и затраты на монтаж
- Компактные размеры – преимущество при пронесении через проемы и при размещении в котельной

- Разнообразные комбинации с системами управления и баками-водонагревателями
- Большой выбор дополнительного оборудования для быстрого монтажа, адаптированного к определенному котлу
- Простая чистка котла сверху

Горелка с предварительным смешиванием

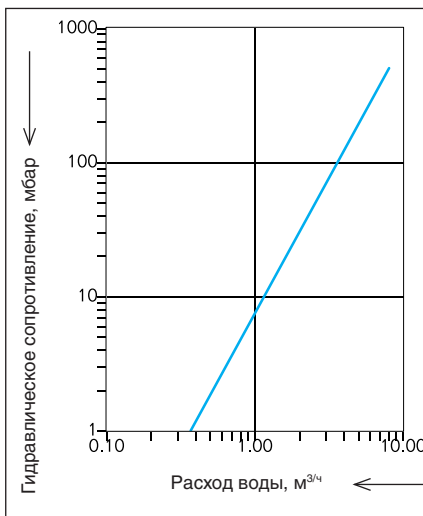
- Полностью автоматическая горелка с электрическим розжигом
- Ионизационный контроль пламени и двойной магнитный клапан

Горелка с предварительным смешиванием

Отопительный котел - для работы на природном газе Н, с теплоизоляцией и обшивкой котла	1 коробка
Комплект перенастройки на сжиженный газ Р и В/Р (дополнительная комплектация)	1 коробка
Система управления (дополнительная комплектация)	1 коробка

Рекомендации по проектированию

Гидравлическое сопротивление котла по воде



Топливо

Газовые горелки прошли заводскую настройку на природный газ Н, сопоставимую с методом ЕЕ-Н. В любое время можно переустановить вид газа на сжиженный Р / В/Р используя детали для перенастройки. Перенастройка на городской газ невозможна. Подаваемое давление газа

(подаваемым давлением называется статическое избыточное давление газа относительно атмосферного при его истечении в месте подключения газового прибора) должно находиться в следующем диапазоне:

	Полный диапазон мбар	Номин. значение мбар
Природный газ Н	10-25 ¹⁾	20
Сжиженный газ Р / В/Р	42,5-57,5	50

Максимальное подаваемое давление при работе на природном газе может составлять 25 мбар. При более высоком подаваемом давлении необходимо установить на горелке дополнительный регулятор давления газа. Максимальное испытательное давление составляет 150 мбар.

Температура дымовых газов/подключение к дымовой трубе

Необходимый напор составляет для всех типоразмеров котла минимум 3 и максимум 10 Па.

Для более точной регулировки и поддержания тяги в дымовой трубе, а также для организации вентиляции самой дымовой

трубы рекомендуется – после согласования с уполномоченным специалистом по дымовым трубам – установка и наладка регулятора дополнительного воздуха (ограничителя тяги). Поперечное сечение регулятора дополнительного воздуха зависит от эффективной высоты и поперечного сечения дымовой трубы.

Установки с отоплением полов

В системах отопления пола с применением кислородопроницаемых пластмассовых труб (DIN 4726) необходима установка теплообменника между отопительным котлом и системой отопления пола.

Подключение бака-водонагревателя к отопительному котлу

Отопительный котел может работать с любым баком-водонагревателем. Особые преимущества имеют комбинации котла с баками серии Logalux SU

При подключении бака-водонагревателя подающую линию бака нужно подключать к месту подсоединения "VS", а обратную линию к месту подсоединения "RK" на отопительном котле.

¹⁾ До 8 мбар при работе с прибором контроля давления газа

**Общие положения**

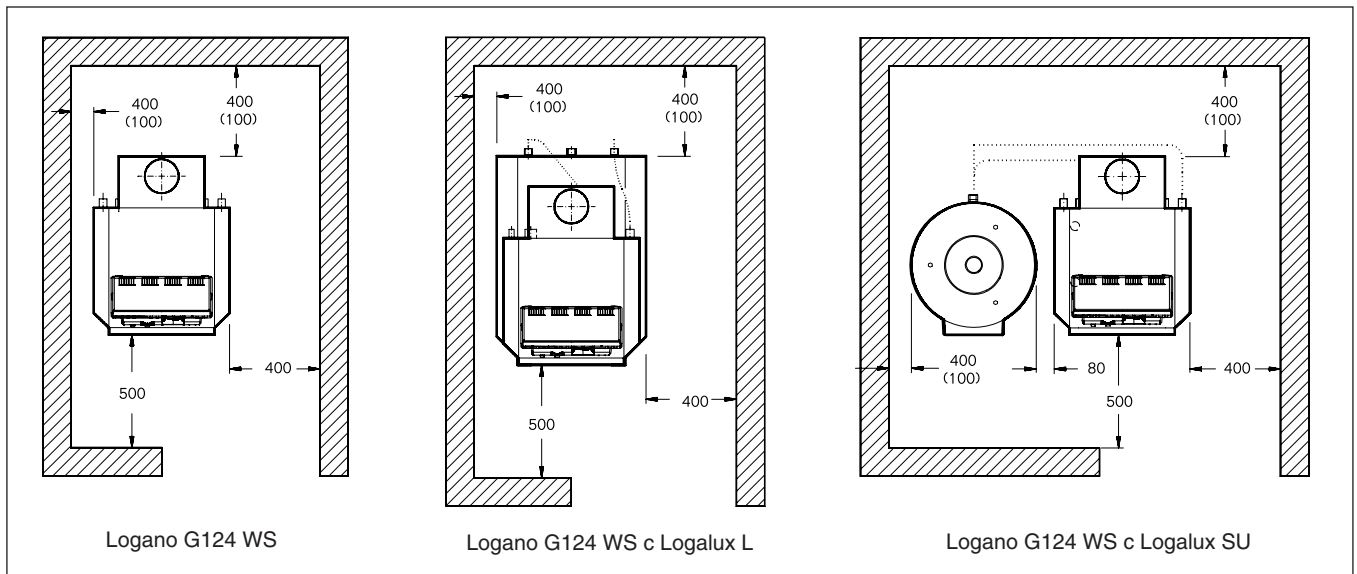
- На установках с отоплением полов, с несколькими отопительными контурами, а также на установках с большим объемом воды нужно предусматривать, исходя из местных условий эксплуатации, установку смесителя для регулирования отопительных контуров. Граничные значения объема воды в отопительной установке приведены для условий эксплуатации в Рабочем листе К 6
- Для обеспечения функционирования котла все подключения должны быть выполнены в определенных для них местах

- Для исполнения B11 (без системы контроля дымовых газов) отопительный котел разрешается устанавливать только в тех помещениях, которые имеют требуемую вентиляцию с выходом в атмосферу, а также имеют samozакрывающуюся плотную дверь, например, в помещениях котельных
- Для исполнения B11 BS (с системой контроля дымовых газов) отопительный котел можно устанавливать в квартирах или аналогичных местах
- При расположении газового отопительного котла, работающего на сжижен-

ном газе, ниже уровня земли рекомендуется устанавливать второй электромагнитный клапан. Распределительное устройство для управления электромагнитным клапаном может быть поставлено дополнительно

Осмотры

Для обеспечения экологического и бесперебойного режима работы мы рекомендуем проводить регулярные осмотры котла и горелки.

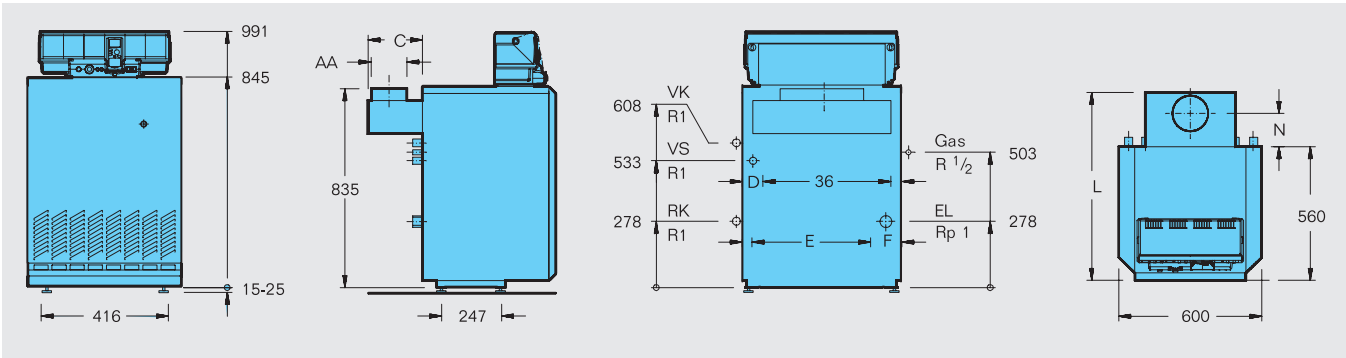
Горелка с предварительным смешиванием

При установке отопительного котла следует соблюдать приведенные минимальные расстояния (указаны в скобках). Для удобства проведения монтажных, сервисных работ и технического обслуживания необходимо выдерживать рекомендуемые расстояния от стен.

Помещение для установки оборудования должно быть защищено от холода и иметь хорошую вентиляцию. Кроме того, нужно следить за тем, чтобы воздух, поступающий на горение, не был загрязнен пылью или галогеносодержащими углеводородами. Галогеносодержащие углеводоро-

ды всех видов содержатся, например, в аэрозольных упаковках, в растворителях и очистителях, в лаках, красках, а также в клеях

Logano G124 WS



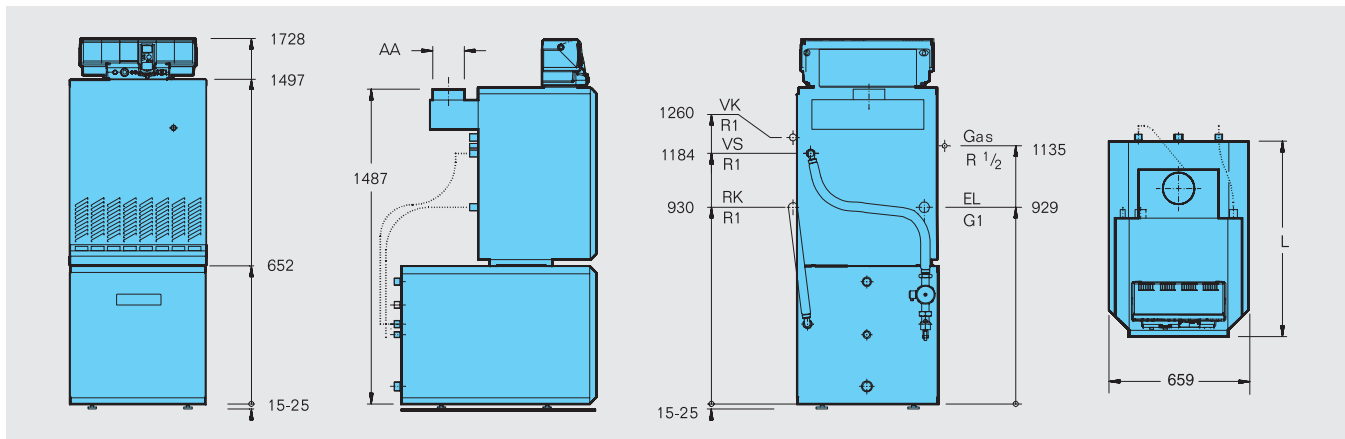
Типоразмер котла			20	24	28	32
Номинальная теплопроизводительность	Природный газ	кВт	20	24	28	32
Тепловая мощность сжигания	Природный газ	кВт	21,8	26,1	30,6	34,8
Длина	L	мм	768	768	788	788
Выход дымовых газов	∅ AA	DN	130	130	150	150
	N	мм	130	130	140	140
	C	мм	208	208	228	228
Расстояние	D	мм	201	201	111	111
	E	мм	131	131	41	41
	F	мм	120	120	120	120
Вес нетто ¹⁾		кг	127	127	151	151
Объем воды		л	11	11	13	13
Температура дымовых газов ²⁾		°C	104	101	97	102
Весовой поток дымовых газов		кг/с	0,0165	0,0201	0,0263	0,0268
Содержание CO ₂		%	5,2	5,1	4,5	5,1
Необходимый напор (тяга)		Па			3	
Допустимая температура подающей линии ³⁾		°C			110	
Допустимое избыточное рабочее давление		бар			4	

¹⁾ Вес с упаковкой больше примерно на 6-8 %

²⁾ По DIN EN 303. Минимальная температура дымовых газов для расчета дымовой трубы по DIN 4705 ниже примерно на 8 К

³⁾ Граница срабатывания (предохранительного ограничителя температуры (STB))

Logano G124 WS с Logalux L

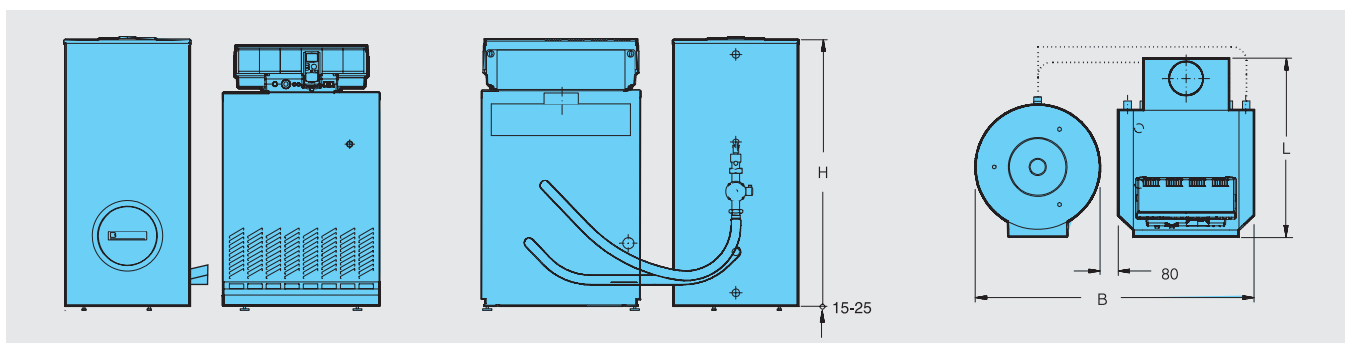


Типоразмер котла				20	24	28	32
Номинальная теплопроизводительность	Природный газ	кВт		20	24	28	32
Длина с	L135	L	мм			813	
	L160	L	мм			923	
	L200	L	мм			1078	

Данные по горячей воде ⇒ стр. 4013

Дополнительные технические данные для Logalux L ⇒ Глава 10

Logano G124 WS с Logalux SU



Типоразмер котла				20	24	28	32
Номинальная теплопроизводительность	Природный газ	кВт		20	24	28	32
Длина	L	мм		768	768	788	788
Ширина с	SU160/5	B	мм			1236	
	SU200/5E	B	мм			1352	
	SU300/5	B	мм				
Высота с	SU160/5	H	мм			1188	
	SU200/5E	H	мм			1448	
	SU300/5	H	мм			1465	

Данные по горячей воде ⇒ стр. 4013

Дополнительные технические данные для Logalux SU ⇒ Глава 10

Данные по горячей воде в комбинации с Logalux L¹⁾

Типоразмер котла		20	24	28	32	
L135	Показатель мощности N_L	В низкотемпературном режиме ²⁾	1,6			
		В режиме с постоянной температурой ³⁾	1,8	2,0	2,0	2,0
	Производительность при длительной работе ⁴⁾	кВт	20,0	21,6	21,6	21,6
		л/ч	491	531	531	531
	Время повторного нагрева	t1 ⁵⁾	35	33	33	33
		t2 ⁶⁾	44	42	42	42
L160	Показатель мощности N_L	В низкотемпературном режиме ²⁾	2,1			
		В режиме с постоянной температурой ³⁾	2,6	2,9	3,0	3,0
	Производительность при длительной работе ⁴⁾	кВт	20,0	24,8	25,8	25,8
		л/ч	491	540	635	635
	Время повторного нагрева	t1 ⁵⁾	43	39	33	33
		t2 ⁶⁾	50	43	36	36
L200	Показатель мощности N_L	В низкотемпературном режиме ²⁾	3,2			
		В режиме с постоянной температурой ³⁾	3,8	3,9	4,0	4,0
	Производительность при длительной работе ⁴⁾	кВт	20	24	28	30,8
		л/ч	540	640	690	690
	Время повторного нагрева	t1 ⁵⁾	48	41	37	37
		t2 ⁶⁾	55	46	39	39

Данные по горячей воде в комбинации с Logalux SU¹⁾

Типоразмер котла		20	24	28	32	
SU160/5	Показатель мощности N_L	В низкотемпературном режиме ²⁾	2,0			
		В режиме с постоянной температурой ³⁾	2,3	2,3	2,4	2,4
	Производительность при длительной работе ⁴⁾	кВт	20,0	24,0	28,0	32,0
		л/ч	491	590	688	786
	Время повторного нагрева	t1 ⁵⁾	29	26	25	23
		t2 ⁶⁾	35	29	28	26
SU200/5E	Показатель мощности N_L	В низкотемпературном режиме ²⁾	3,1			
		В режиме с постоянной температурой ³⁾	4,0	4,0	4,1	4,1
	Производительность при длительной работе ⁴⁾	кВт	20,0	24,0	28,0	32,0
		л/ч	491	590	688	786
	Время повторного нагрева	t1 ⁵⁾	41	36	31	30
		t2 ⁶⁾	46	40	34	32
SU300/5	Показатель мощности N_L	В низкотемпературном режиме ²⁾	5,0			
		В режиме с постоянной температурой ³⁾	8,7	9,0	9,0	9,5
	Производительность при длительной работе ⁴⁾	кВт	20	24	28	32
		л/ч	491	590	688	732
	Время повторного нагрева	t1 ⁵⁾	53	44	38	34
		t2 ⁶⁾	57	48	41	37

- 1) С предлагаемым соединительным трубопроводом котел-водонагреватель
 2) Определение по заводским нормативам Buderus
 3) Температура подающей линии котла $t_v = 80$ °C и температура бака-водонагревателя $t_{sp} = 60$ °C
 4) При подогреве с 10 °C до 45 °C и $t_v = 80$ °C
 5) Отопительный котел в разогретом состоянии, повторный нагрев воды в баке от 10 °C до 60 °C
 6) Отопительный котел в холодном состоянии, повторный нагрев воды в баке от 10 °C до 60 °C

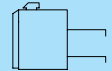
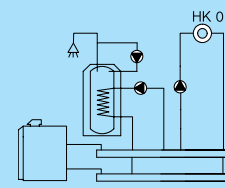
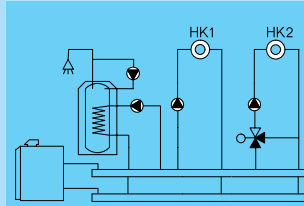
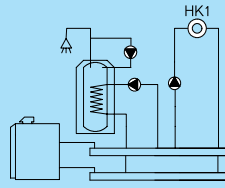


Помощь в выборе комплектации

Все варианты комбинаций на выбор для:

- природного газа Н
- сжиженного газа Р
- сжиженного газа В/Р

Возможные гидравлические схемы (дополнительная комплектация)



- Logamatic 2107
- 1-ступенчатая горелка
 - Бак-водонагреватель
 - Циркуляционный насос
 - Отопительный контур без смесителя (HK1)
 - Комплектация с FM 241: отопительный контур со смесителем (HK2)
 - Комплектация с FM 242: 2-ступенчатая или модулированная горелка (серийная комплектация для котла типоразмера 82)
 - Комплектация с FM 244: солнечный коллектор

- Logamatic 4211
- 1-, 2-ступенчатая или модулированная горелка
 - Бак-водонагреватель
 - Циркуляционный насос
 - Отопительный контур без смесителя (HK0)
 - Комплектация с FM 442: два отопительных контура со смесителем
 - Комплектация с FM 445: система с внешним теплообменником
 - Комплектация с FM 443: модуль солнечного коллектора
 - Комплектация с FM 448: общее сообщение о неисправностях

- Logamatic 2101
- Режим работы с постоянной температурой котловой воды
 - 1-ступенчатая горелка

Обзор системы

Современная универсальная концепция котла

- Низкотемпературный отопительный котел по DIN EN 297 с плавным регулированием температуры котловой воды без цокольной температуры (минимальной температуры котловой воды)
- Четыре сертифицированных типоразмера котла с номинальной теплопроизводительностью 38-55 кВт,
- Отопительный котел предназначен для работы на природном газе Н и сжиженном газе Р / В / Р
- Конструкция котла с идеально подогнанными секциями из высококачественного чугуна
- Испытанный и надежный отопительный котел с чугунным теплообменником и газовой горелкой атмосферного типа
- Комбинируется с рядом стоящими баками-водонагревателями Logalux ST и Logalux SU из программы Будерус

- Комбинируется с различными системами управления из программы Будерус
- Высокий стандартизированный коэффициент использования (93%) и низкие эмиссии вредных веществ

Бесшумная и надежная работа

- Атмосферная газовая горелка с предварительным смешиванием без вентилятора
- Отопительный режим без дополнительных мероприятий по шумоглушению
- Стабильная работа на природном газе с подаваемым давлением до 10 мбар

Простое и удобное управление

- Регулирующие функции, согласованные с гидравликой установки
- Простая настройка всех функций системы управления (по принципу «Нажми и Поверни»)

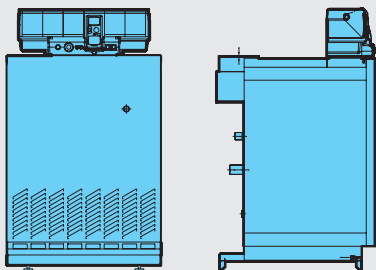
- Возможно расширение комплектации всех систем управления дополнительными модулями

Быстрый монтаж, пуск в эксплуатацию и техническое обслуживание

- Адаптированная к соответствующей гидравлической схеме система быстрого монтажа отопительного контура для его присоединения к котлу или крепления к стене
- Удобное подключение баков-водонагревателей Logalux SU емкостью 150, 160, 200 и 300 литров к котлу благодаря соединительному трубопроводу котел-водонагреватель с заглушечным насосом и обратным клапаном
- Конструкция горелки без подвижных деталей
- Простая перенастройка горелки на другие виды газа



Logano G234 WS



Настройка: заводская установка на природный газ Н, переналадку на сжиженный газ Р / В / Р осуществляет заказчик, используя детали для перенастройки (дополнительная комплектация)



Система управления	Типоразмер котла	Артикул № Природный газ Н	Цена, евро	Группа скидок
Без системы управления	38	7 738 501 179	2 103,—	304
	44	7 738 501 180	2 155,—	
	50	7 738 501 181	2 251,—	
	55	7 738 501 182	2 485,—	

Система управления не входит в объем поставки.

Котел следует укомплектовать системой управления (дополнительная стоимость) => [Глава 11](#)



Баки-водонагреватели и комплектующие

Обозначение	Описание	Артикул №	Цена, евро	Группа скидок	
Бак-водонагреватель Logalux SU	<ul style="list-style-type: none"> • Устанавливается рядом с котлом • С магниевым анодом • Смотровой люк сверху • Термоглазурь DUOCLEAN MKT 	SU160/5	8 718 543 059	968,—	430
		SU200/5E	8 718 543 079	1005,—	
		SU300/5	8 718 541 328	1272,—	
Группа подсоединения котёл-бойлер	<ul style="list-style-type: none"> • Для Logalux SU • С загрузочным насосом бака, обратным клапаном и теплоизоляции 	7 747 210 576	344,—	764	
Тройник для обратной линии котла		67 900 046	87,—		
Термометр	<ul style="list-style-type: none"> • Для Logalux SU • 30-80 °C • С датчиком 	5 236 210	56,—		
Электронагревательный элемент	<ul style="list-style-type: none"> • Для Logalux SU • Подключение R 1 1/2" • В сборе с регулятором температуры • Без крышки смотрового люка ¹⁾ 	(перем. ток 230 В, монтажная длина 440 мм) 2,0 кВт	7 735 500 053	362,—	333
		(трехфаз. ток 400 В, монтажная длина 440 мм) 3,0 кВт	7 735 500 054	433,—	
		(трехфаз. ток 400 В, монтажная длина 440 мм) 4,5 кВт	7 735 500 055	459,—	
		(трехфаз. ток 400 В, монтажная длина 440 мм) 6,0 кВт	7 735 500 056	435,—	
Крышка смотрового люка	<ul style="list-style-type: none"> • Для Logalux SU • Муфта 1 1/2" с теплоизоляцией и крышкой для SU, SF, SM на 300 и 400 л 	8 718 542 449	72,—		
Комплект подключения датчика температуры горячей воды AS1	<ul style="list-style-type: none"> • В комплекте: датчик температуры горячей воды и соединительный штекером 	5 991 384	29,—	310	
Дополнительные приборы безопасности					
Группа безопасности бака-водонагревателя до 1000 л SG160S	<ul style="list-style-type: none"> • 8 бар (есть исполнения на 6 и 10 бар) • 3/4" 		80 937 412	104,—	333
Группа безопасности бака-водонагревателя до 1000 л SG160SD	<ul style="list-style-type: none"> • С редуктором понижения давления • 8 бар (есть исполнения на 6 и 10 бар) • 3/4" 		80 937 242	175,—	

Подробная информация по бакам-водонагревателям ⇒ Глава 10

При комбинировании отопительного котла с баком-водонагревателем необходимо применять соответствующий соединительный трубопровод и комплект для подключения бака

¹⁾ Для первичного монтажа необходимо дополнительно заказать крышку смотрового люка. Крышка смотрового люка используется в моделях от 300-х литров.



Комплектующие

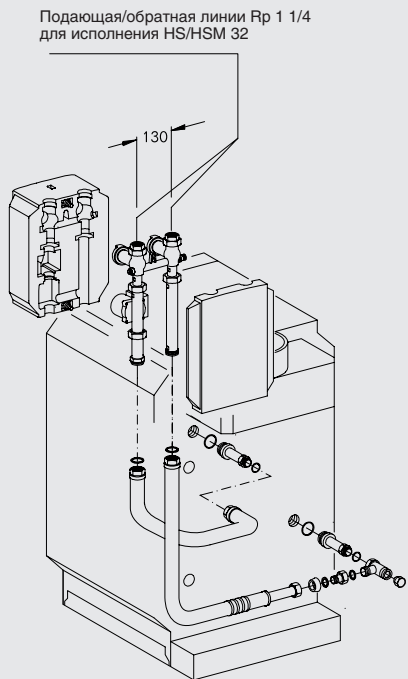
Обозначение	Описание	Артикул №	Цена, евро	Группа скидок	
Запорный клапан дымовых газов	<ul style="list-style-type: none"> Для установки перед прерывателем тяги (только в соединении с Logamatic 4211) С электроприводом 	для типоразмеров 38/44	5 077 273	518,—	333
		для типоразмеров 50/55	5 077 274	518,—	
Система контроля дымовых газов AW 50.2-Kombi	• Требуется при установке котла в бытовом помещении	8 718 589 578	120,—		
Аквастат регулирующий SPDT	<ul style="list-style-type: none"> Для отопления полов Готов к подключению 25°C...95°C 	L6190B2022U	54,—	774	
Прибор контроля давления газа	• Для природного газа	5 176 020	100,—		
Детали для перенастройки на другой вид газа	<ul style="list-style-type: none"> Для перенастройки с природного газа Н на сжиженный газ Р (G31) Для перенастройки с природного газа Н на сжиженный газ В/Р (G30) 	для типоразмеров 38/50	63 028 399	133,—	333
		для типоразмера 44	63 028 400	133,—	
		для типоразмера 55	63 028 401	133,—	
		для типоразмеров 38/50	63 028 402	133,—	
		для типоразмера 44	63 028 403	133,—	
для типоразмера 55	63 028 404	133,—			
KSS/G234 Комплект безопасности отопительного котла		7 747 304 828	184,—		
AAS/G234 Комплект для подключения расширительного бака	• С вентилем для наполнения и слива	7 747 304 817	147,—	764	
Устройство для чистки котла		80 393 030	19,—	333	
Газовый фильтр 3/4"		7 738 310 789	75,—		



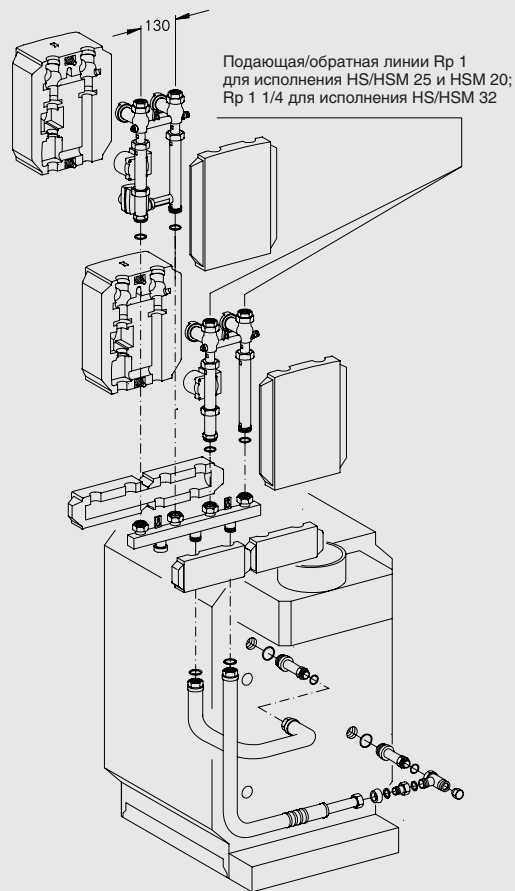


Система быстрого монтажа для подключения отопительного контура к котлу

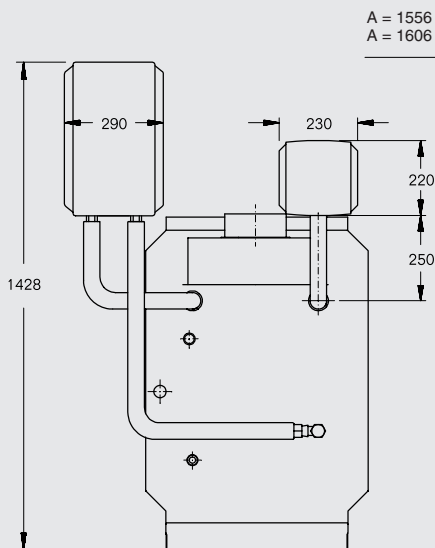
4



RK 1M/G234

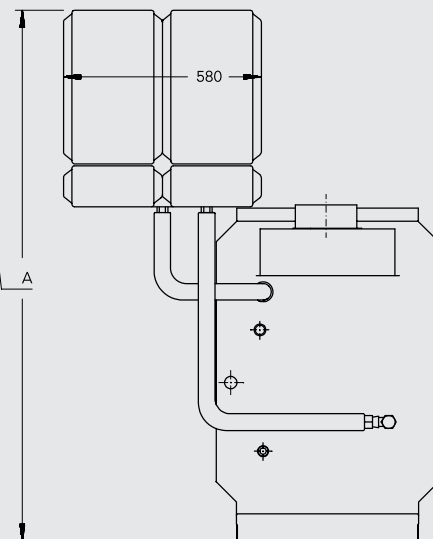


RK 2M/G234

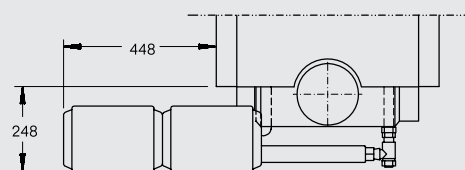
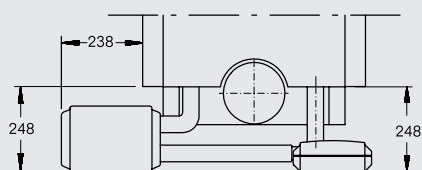


RK 1/G234 или RK 1M/G234

A = 1556 для HS 25/HSM 25/HSM 20
A = 1606 для HS 32/HSM 32



RK 2M/G234





Система быстрого монтажа для подключения отопительного контура к котлу

Обозначение	Описание	Артикул №	Цена, евро
Комбинации с насосом, имеющим электронную регулировку (требование для котлов мощностью > 50 кВт)			
RK 1-E/G234 Система быстрого монтажа отопительного контура	<ul style="list-style-type: none"> • 1 комплект для подключения отопительного контура перпендикулярно к котлу, рядом с ним • Для 1 отопительного контура без смесителя • Состоит из комплектов: KAS 1/G234 и HS 32-E ¹⁾ 	Поставляется отдельными элементами	
RK 1M-E/G234 Система быстрого монтажа отопительного контура	<ul style="list-style-type: none"> • 1 комплект для подключения отопительного контура перпендикулярно к котлу, рядом с ним • Для 1 отопительного контура с 3-ходовым смесителем DN 32 • Состоит из комплектов: KAS 1/G234 и HSM 32-E ¹⁾ 	Поставляется отдельными элементами	
RK 2M-E(25)/G234 Система быстрого монтажа отопительного контура	<ul style="list-style-type: none"> • 2 комплекта для подключения отопительного контура перпендикулярно к котлу и рядом с ним • Для 1 отопительного контура без смесителя и 1 отопительного контура с 3-ходовым смесителем DN 25 • Состоит из комплектов: KAS 1/G234, HKV 2/32, HS 25-E, HSM 25-E и 2 x ES 0 ¹⁾ 	Поставляется отдельными элементами	
RK 2M-E(32)/G234 Система быстрого монтажа отопительного контура	<ul style="list-style-type: none"> • 2 комплекта для подключения отопительного контура перпендикулярно к котлу и рядом с ним • Для 1 отопительного контура без смесителя и 1 отопительного контура с 3-ходовым смесителем DN 32 • Состоит из комплектов: KAS 1/G234, HKV 2/32, HS 32-E и HSM 32-E ¹⁾ 	Поставляется отдельными элементами	
Комбинации со стандартным насосом (котловая мощность ≤ 50 кВт)			
RK 1/G234 Система быстрого монтажа отопительного контура	<ul style="list-style-type: none"> • 1 комплект для подключения отопительного контура перпендикулярно к котлу, рядом с ним • Для 1 отопительного контура без смесителя • Состоит из комплектов: KAS 1/G234 и HS 32 ¹⁾ 	Поставляется отдельными элементами	
RK 1M/G234 Система быстрого монтажа отопительного контура	<ul style="list-style-type: none"> • 1 комплект для подключения отопительного контура перпендикулярно к котлу, рядом с ним • Для 1 отопительного контура с 3-ходовым смесителем DN 32 • Состоит из комплектов: KAS 1/G234 и HSM 32 ¹⁾ 	Поставляется отдельными элементами	
RK 2M(25)/G234 Система быстрого монтажа отопительного контура	<ul style="list-style-type: none"> • 2 комплекта для подключения отопительного контура перпендикулярно к котлу, рядом с ним • Для 1 отопительного контура без смесителя и 1 отопительного контура с 3-ходовым смесителем DN 25 • Состоит из комплектов: KAS 1/G234, HKV 2/32, HS 25, HSM 25 и 2 x ES 0 	Поставляется отдельными элементами	
RK 2M(32)/G234 Система быстрого монтажа отопительного контура	<ul style="list-style-type: none"> • 2 комплекта для подключения отопительного контура перпендикулярно к котлу, рядом с ним • Для 1 отопительного контура без смесителя и 1 отопительного контура с 3-ходовым смесителем DN 32 • Состоит из комплектов: KAS 1/G234, HKV 2/32, HS 32 и HSM 32 ¹⁾ 	Поставляется отдельными элементами	

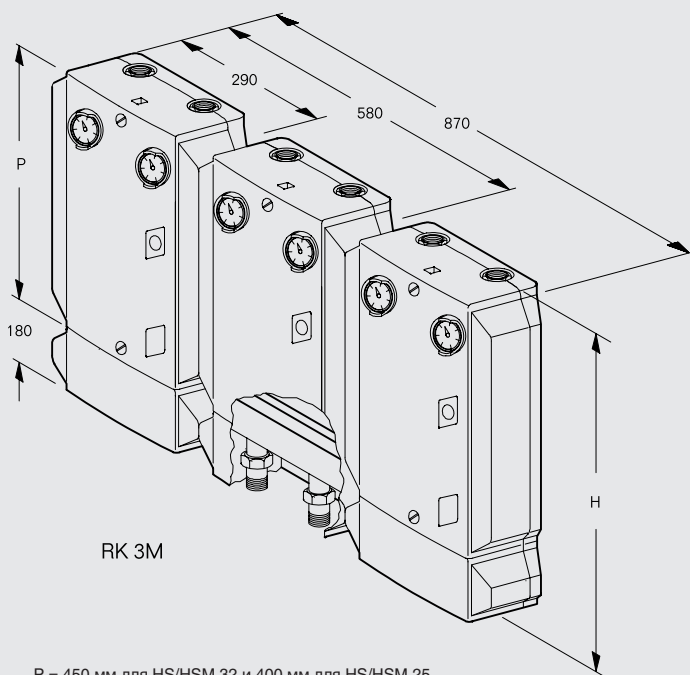
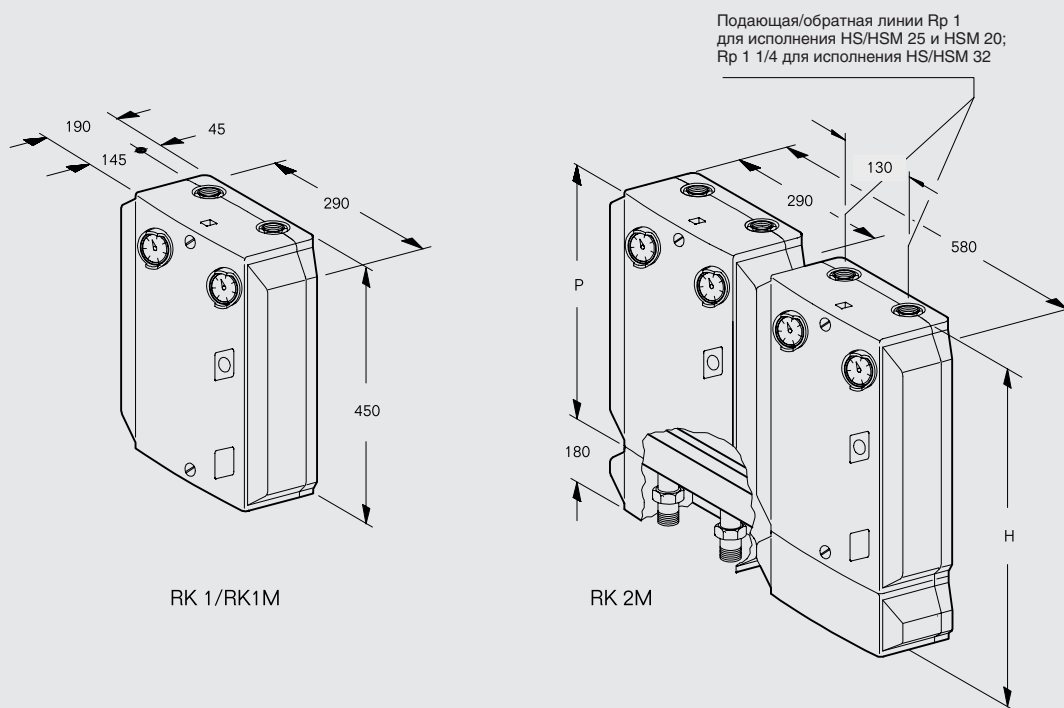
Подробная информация по системам быстрого монтажа отопительного контура ⇒ [Документация для проектирования систем быстрого монтажа отопительного контура](#)

¹⁾ Тройник для обратной линии заказывается дополнительно.



Система быстрого монтажа отопительного контура для установки на стене

4



P = 450 мм для HS/HSM 32 и 400 мм для HS/HSM 25
 H = 630 мм для HS/HSM 32 и 580 мм для HS/HSM 25



Система быстрого монтажа отопительного контура для установки на стене

Обозначение	Описание	Артикул №	Цена, евро
Комбинации с насосом, имеющим электронную регулировку (требование для котлов мощностью > 50 кВт)			
RK 1-E(32)/W Система быстрого монтажа отопительного контура	<ul style="list-style-type: none"> 1 комплект подключения отопительного контура для настенного монтажа Для 1 отопительного контура без смесителя DN 32 Состоит из комплектов: WMS 1, HS 32-E и AS HKV 32 	Поставляется отдельными элементами	
RK 1 M-E(32)/W Система быстрого монтажа отопительного контура	<ul style="list-style-type: none"> 1 комплект подключения отопительного контура для настенного монтажа Для 1 отопительного контура с 3-ходовым смесителем DN 32 Состоит из комплектов: WMS 1, HSM 32-E и AS HKV 32 	Поставляется отдельными элементами	
RK 2 M-E(25)/W Система быстрого монтажа отопительного контура	<ul style="list-style-type: none"> 2 комплекта подключения отопительного контура для настенного монтажа Для 1 отопительного контура без смесителя DN 25 и 1 отопительного контура с 3-ходовым смесителем DN 25 Состоит из комплектов: WMS 2, HKV 2/32, 2 x ES 0, HS 25-E, HSM 25-E и AS HKV 32 	Поставляется отдельными элементами	
RK 2 M-E(32)/W Система быстрого монтажа отопительного контура	<ul style="list-style-type: none"> 2 комплекта подключения отопительного контура для настенного монтажа Для 1 отопительного контура без смесителя DN 32 и 1 отопительного контура с 3-ходовым смесителем DN 32 Состоит из комплектов: WMS 2, HKV 2/32, HS 32-E, HSM 32-E и AS HKV 32 	Поставляется отдельными элементами	
RK 3 M-E(25)/W Система быстрого монтажа отопительного контура	<ul style="list-style-type: none"> 3 комплекта подключения отопительного контура для настенного монтажа Для 1 отопительного контура без смесителя и 2 отопительных контуров с 3-ходовым смесителем DN 25 Состоит из комплектов: WMS 3, 2 x HSM 25-E, HS 25-E, 3 x ES 0, HKV 3/32 и AS HKV 32 	Поставляется отдельными элементами	
Комбинации со стандартным насосом (котловая мощность ≤ 50 кВт)			
RK 1(32)/W Система быстрого монтажа отопительного контура	<ul style="list-style-type: none"> 1 комплект подключения отопительного контура для настенного монтажа Для 1 отопительного контура без смесителя DN 32 Состоит из комплектов: WMS 1, HS 32 и AS HKV 32 	Поставляется отдельными элементами	
RK 1 M(32)/W Система быстрого монтажа отопительного контура	<ul style="list-style-type: none"> 1 комплект подключения отопительного контура для настенного монтажа Для 1 отопительного контура с 3-ходовым смесителем DN 32 Состоит из комплектов: WMS 1, HSM 32 и AS HKV 32 	Поставляется отдельными элементами	
RK 2 M(25)/W Система быстрого монтажа отопительного контура	<ul style="list-style-type: none"> 2 комплекта подключения отопительного контура для настенного монтажа Для 1 отопительного контура без смесителя DN 25 и 1 отопительного контура с 3-ходовым смесителем DN 25 Состоит из комплектов: WMS 2, HKV 2/32, 2 x ES 0, HS 25, HSM 25, AS HKV 32 	Поставляется отдельными элементами	
RK 2 M(32)/W Система быстрого монтажа отопительного контура	<ul style="list-style-type: none"> 2 комплекта подключения отопительного контура для настенного монтажа Для 1 отопительного контура без смесителя DN 32 и 1 отопительного контура с 3-ходовым смесителем DN 32 Состоит из комплектов: WMS 2, HKV 2/32, HS 32, HSM 32 и AS HKV 32 	Поставляется отдельными элементами	
RK 3 M(25)/W Система быстрого монтажа отопительного контура	<ul style="list-style-type: none"> 3 комплекта подключения отопительного контура для настенного монтажа Для 1 отопительного контура без смесителя и 2 отопительных контуров со смесителем DN 25 Состоит из комплектов: WMS 3, 2 x HSM 25, HS 25, 3 x ES 0, HKV 3/32 и AS HKV 32 	Поставляется отдельными элементами	

Подробная информация по системам быстрого монтажа отопительного контура ⇒ [Документация для проектирования систем быстрого монтажа отопительного контура](#)

Рекомендации по ценам без обязательств. Не предназначены для конечного потребителя, только как основа для расчетов. НДС не включен.



Обозначение	Описание	Артикул №	Цена, евро	Группа скидок
Арматура для различных соединений систем быстрого монтажа отопительного контура				
AS/G234		67 900 054	88,—	
Комплект для подключения				764
KAS 1/G234	• Для 1 отопительного контура	7 747 304 825	197,—	
Комплект подключения к котлу				
Тройник для обратной линии отопительного котла	• Требуется для KAS 1	67 900 046	87,—	333
WMS 2	• Для 2 отопительных контуров	7 747 210 568	73,—	
Комплект для настенного монтажа				
WMS 3	• Для 3 отопительных контуров	7 747 210 569	88,—	
Комплект для настенного монтажа				
WMS 4/5	• Для 4/5 отопительных контуров	7 747 210 570	129,—	
Комплект для настенного монтажа				
HS 25 ¹⁾	• Для 1 отопительного контура без смесителя	7 747 210 563	344,—	
Комплект подключения отопительного контура				
HS 25-E ¹⁾	• Для 1 отопительного контура без смесителя и с электронным насосом	5 584 560	471,—	
Комплект подключения отопительного контура				
HS 32 ²⁾	• Для 1 отопительного контура без смесителя	5 584 530	445,—	
Комплект подключения отопительного контура				
HS 32-E ²⁾	• Для 1 отопительного контура без смесителя и с электронным насосом	5 584 554	603,—	
Комплект подключения отопительного контура				
HSM 20 ¹⁾	• Для 1 отопительного контура с 3-ходовым смесителем DN 20	80 680 020	528,—	
Комплект подключения отопительного контура				
HSM 25 ³⁾	• Для 1 отопительного контура с 3-ходовым смесителем DN 25	7 747 210 565	532,—	764
Комплект подключения отопительного контура				
HSM 25-E ³⁾	• Для 1 отопительного контура с 3-ходовым смесителем DN 25 и с электронным насосом	5 584 562	681,—	
Комплект подключения отопительного контура				
HSM 32 ²⁾	• Для 1 отопительного контура с 3-ходовым смесителем DN 32	5 584 532	646,—	
Комплект подключения отопительного контура				
HSM 32-E ²⁾	• Для 1 отопительного контура с 3-ходовым смесителем DN 32 и с электронным насосом	5 584 556	808,—	
Комплект подключения отопительного контура				
NKV 2/32	• Для 2 отопительных контуров	5 024 870	288,—	
Гребенка отопительного контура				
NKV 3/32	• Для 3 отопительных контуров	5 024 872	367,—	
Гребенка отопительного контура				
NKV 4/25	• Для 4 отопительных контуров	5 024 882	481,—	
Гребенка отопительного контура				
NKV 5/25	• Для 5 отопительных контуров	5 024 884	556,—	
Гребенка отопительного контура				
AS NKV 32		5 584 552	24,—	
Комплект для подключения гребенки отопительного контура				
ES0 ⁴⁾	• Для подсоединения комплекта подключения отопительного контура DN 25 к гребенке отопительного контура DN 32	67 900 475	20,—	
Дополнительный комплект				
US 2	• Для NKV 32 в комбинации с HS 25, HSM 15/20/25, монтажная высота 50 мм ⁵⁾	63 210 008	81,—	
Комплект для перехода				

Подробная информация по системам быстрого монтажа отопительного контура ⇒ [Документация для проектирования систем быстрого монтажа отопительного контура](#)

¹⁾ При ΔT 20 К применяется при теплопроизводительности до 30 кВт

²⁾ При ΔT 20 К применяется при теплопроизводительности до 65 кВт

³⁾ При ΔT 20 К применяется при теплопроизводительности до 40 кВт

⁴⁾ Обязательно заказывать для HS 25... в соединении с NKV...32

⁵⁾ Требуется только для комбинации с HS 32/HSM 32 и HS 25/HSM 15/20/25 той же высоты



Logano G234 WS

- Конструкция котлового блока с идеально подогнанными секциями
- Секции котла из высококачественного чугуна GL 180 M
- Закрытая со всех сторон камера сгорания
- Интенсивная теплоотдача поверхностей нагрева благодаря специальному орбрению
- Простота монтажа и технического обслуживания, благодаря несложной конструкции
- Полностью автоматический режим работы с электрическим розжигом, не требуется дополнительного расхода газа для розжига
- Для простоты подключения газа к котлу сзади, под его обшивкой имеется газовый трубопровод
- Теплоизоляция толщиной 80 мм снижает теплопотери до минимума
- Отопительный котел полностью собран вместе с обшивкой – это экономит время и затраты на монтаж
- Компактные размеры – преимущество при пронесении через проемы и при размещении в котельной
- Разнообразные сочетания с системами управления и баками-водонагревателями – для удовлетворения любых потребностей
- Большой выбор дополнительного оборудования для быстрого монтажа, адаптированного к определенному котлу

Газовая горелка с предварительным смешиванием

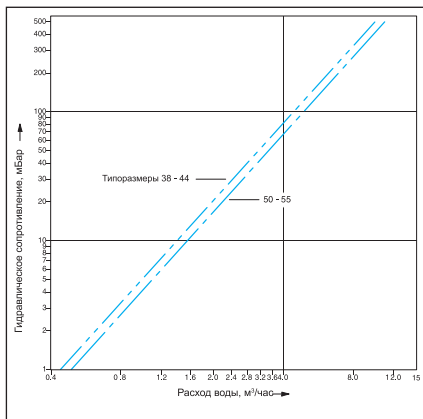
- Полностью автоматическая горелка с электрическим розжигом
- Ионизационный контроль пламени и двойной магнитный клапан
- Труба Вентури газовой горелки обеспечивает смешивание топлива с воздухом. В процессе сгорания образуется много мелких отдельных очагов пламени без высокотемпературного ядра. Поэтому в таких газовых горелках температура сгорания значительно снижена. Кроме того, короткое пламя этих очагов легко отрывается от стержня горелки, уменьшая тепловую нагрузку на него

Газовая горелка с предварительным смешиванием

Отопительный котел - для работы на природном газе Н, с теплоизоляцией и обшивкой котла	1 коробка
Комплект перенастройки на сжиженный газ Р / В/Р (дополнительная комплектация)	1 коробка
Система управления (дополнительная комплектация)	1 коробка

Рекомендации по проектированию

Гидравлическое сопротивление котла по воде



Топливо

Газовые горелки прошли заводскую настройку на природный газ Н, сопоставимую с методом ЕЕ-Н. В любое время можно переустановить вид газа на сжиженный Р / В/Р, используя детали для перенастройки. Перенастройка на городской газ невозможна. Подаваемое давление газа (подаваемым давлением называется статическое избыточное давление газа относительно атмосферного при его истечении в месте подключения газового прибора) должно находиться в следующем диапазоне:

	Полный диапазон мбар	Номин. значение мбар
Природный газ Н	10-25 ¹⁾	20
Сжиженный газ Р / В/Р	42,5-57,5	50

¹⁾ До 8 мбар при работе с прибором контроля давления газа

Максимальное подаваемое давление при работе на природном газе может составлять 25 мбар. При более высоком подаваемом давлении газа необходимо устанавливать на горелке дополнительный регулятор давления газа. Максимальное испытательное давление составляет 150 мбар.

Температура дымовых газов/подключение к дымовой трубе

Необходимый напор составляет для всех типоразмеров котла минимум 3 и максимум 10 Па.

Для более точной регулировки и поддержания тяги в дымовой трубе, а также для организации вентиляции самой дымовой трубы рекомендуется установка и наладка регулятора дополнительного воздуха (ограничителя тяги). Поперечное сечение регулятора дополнительного воздуха зависит от эффективной высоты и поперечного сечения дымовой трубы.

Запорный клапан дымовых газов

При желании запорный клапан дымовых газов можно приобрести по дополнительному заказу. Запорный клапан дымовых газов, устанавливаемый перед прерывателем тяги, действует эффективнее, чем установленный после него.

Установки с отоплением полов

В системах отопления пола с применением кислородопроницаемых пластмассовых труб (DIN 4726) необходима установка теплообменника между отопительным котлом и системой отопления пола.

Приготовление горячей воды

Отопительный котел может работать с любым баком-водонагревателем. Особые преимущества имеют комбинации котла с баками серии Logalux SU.

Общие положения

- Для исполнения В11 (без системы контроля дымовых газов) отопительный котел разрешается устанавливать только в тех помещениях, которые имеют требуемую вентиляцию с выходом в атмосферу, а также имеют самозакрывающуюся и герметичную дверь, например, в помещениях котельных
- Для исполнения В11 BS (с системой контроля дымовых газов) отопительный котел можно устанавливать в квартирах или аналогичных местах



- Для обеспечения функционирования котла все подключения должны быть выполнены в определенных для них местах
- При монтаже газового отопительного котла, работающего на сжиженном газе, ниже уровня земли рекомендуется устанавливать второй электромагнитный клапан. Распределительное устройство для управления электромагнитным кла-

паном может быть поставлено дополнительно

- На установках с отоплением полов, с несколькими отопительными контурами, а также на установках с большим объемом воды нужно предусматривать, исходя из местных условий эксплуатации, установку смесителя для регулирования отопительных контуров. Граничные зна-

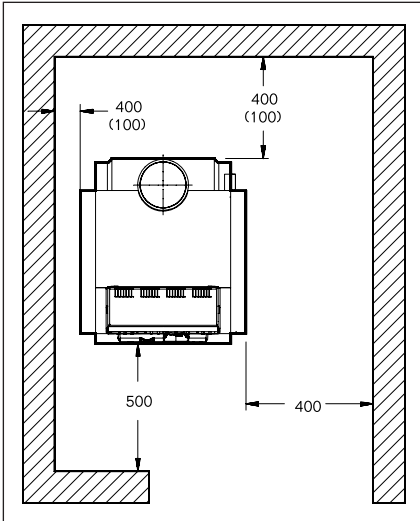
чения объема воды в отопительной установке приведены для условий эксплуатации в Рабочем листе К 6

Осмотры

Для обеспечения экологичного и бесперебойного режима работы мы рекомендуем проводить регулярные осмотры котла и горелки.

Обзор системы

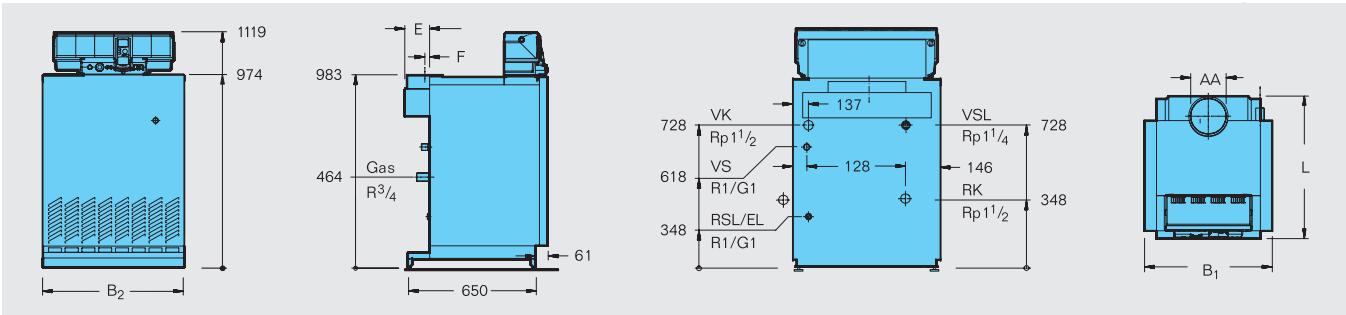
4



При установке отопительного котла следует соблюдать приведенные минимальные расстояния (указаны в скобках). Для удобства проведения монтажных, сервисных работ и технического обслуживания необходимо выдерживать рекомендуемые расстояния от стен.

Помещение для установки оборудования должно быть защищено от холода и иметь хорошую вентиляцию. Кроме того, нужно следить за тем, чтобы воздух, поступающий на горение, не был загрязнен пылью или галогеносодержащими углеводородами. Галогеносодержащие углеводороды всех видов содержатся, например, в аэрозольных упаковках, в растворителях и очистителях, в лаках, красках, а также в клеях.

Logano G234 WS



Типоразмер котла			38	44	50	55
Номинальная теплопроизводительность	Природный газ	кВт	38	44	50	55
Тепловая мощность сжигания	Природный газ	кВт	41,6	48,2	54,7	60
Длина	L	мм	726	726	726	726
Ширина	B ₁	мм	650	650	740	740
	B ₂	мм	530	530	620	620
Выход дымовых газов	AA	DN	180	180	180	180
	E	мм	130	130	130	130
	F	мм	28	28	28	28
Вес, нетто ¹⁾		кг	221	221	255	255
Объем воды		л	23	23	27	27
Температура дымовых газов ²⁾		°C	94	103	106	109
Весовой поток дымовых газов		кг/с	0,0406	0,0411	0,0432	0,0441
Содержание CO ₂		%	4,1	4,6	5,0	5,4
Необходимый напор (тяга)		Па			3	
Допустимая температура подающей линии ³⁾		°C			110	
Допустимое избыточное рабочее давление		бар			4	

¹⁾ Вес с упаковкой больше примерно на 6-8 %

²⁾ По DIN EN 297

³⁾ Граница срабатывания (предохранительного ограничителя температуры) (STB)



Характеристики и особенности

Современная универсальная концепция котла

- Низкотемпературный отопительный котел по DIN EN 297 с плавным регулированием температуры котловой воды без цокольной температуры (минимальной температуры котловой воды)
- Варианты исполнения для работы на природном газе E или сжиженном газе P
- Конструкция котла с идеально подогнанными секциями из высококачественного чугуна
- Испытанный и надежный отопительный котел с чугунным теплообменником и газовой горелкой атмосферного типа
- Комбинируется с рядом стоящими баками-водонагревателями Logalux SU из программы Будерус
- Комбинируется с различными системами управления из программы Будерус
- Высокий стандартизированный коэффициент использования (93 %) и низкие эмиссии вредных веществ

Работа с пониженным уровнем шума и низкими выбросами вредных веществ

- Атмосферная газовая горелка с предварительным смешиванием без вентилятора
- Отопительный режим без дополнительных мероприятий по шумоглушению
- Показатели вредных выбросов ниже граничных значений экологических требований „Голубой ангел“
- Знак CE

Простое и удобное управление

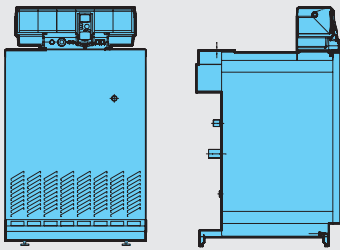
- Регулирующие функции, согласованные с гидравликой установки
- Простая настройка всех функций системы управления (по принципу “Нажми и Поверни”)
- Возможно расширение комплектации всех систем управления дополнительными модулями

Быстрый монтаж, пуск в эксплуатацию и техническое обслуживание

- Адаптированная к соответствующей гидравлической схеме система быстрого монтажа отопительного контура для его присоединения к котлу или крепления к стене
- Удобное подключение баков-водонагревателей Logalux SU емкостью 160, 200 и 300 литров к котлу благодаря соединительному трубопроводу котел-водонагреватель с загрузочным насосом и обратным клапаном
- Конструкция горелки без подвижных деталей
- Простая перенастройка горелки на другие виды газа



Logano G234



Настройка: заводская установка на природный газ E, переналадку на сжиженный газ P осуществляет заказчик, используя детали для перенастройки (дополнительная комплектация)

Система управления	Типоразмер котла	Артикул № Природный газ E	Цена, евро	Группа скидок
Без системы управления	60	7 738 501 183	2 574,-	304

Система управления не входит в объем поставки.

Котел следует укомплектовать системой управления (дополнительная стоимость) ⇒ [Глава 11](#)



Комплектующие

Обозначение	Описание	Артикул №	Цена, евро	Группа скидок
Запорный клапан дымовых газов	<ul style="list-style-type: none"> Для установки перед прерывателем тяги (только в соединении с Logamatic 4211) С электроприводом 	5 077 280	518,—	333
Система контроля дымовых газов AW 50.2-Kombi	<ul style="list-style-type: none"> Требуется при установке котла в бытовом помещении 	8 718 589 578	120,—	
Аквастат регулирующий SPDT	<ul style="list-style-type: none"> Для отопления полов Готов к подключению 25°C...95°C 	L6190B2022U	54,—	774
Прибор контроля давления газа	<ul style="list-style-type: none"> Для природного газа 	5 176 020	100,—	
Детали для перенастройки на другой вид газа	<ul style="list-style-type: none"> Для перехода с природного газа E (G20) на сжиженный газ P/B (G30) 	5 593 456	283,—	333
KSS/G234 Комплект безопасности отопительного котла		7 747 304 828	184,—	
AAS/G234 Комплект для подключения расширительного бака	<ul style="list-style-type: none"> С вентилем для наполнения и слива 	7 747 304 817	147,—	764
Устройство для чистки котла		80 393 030	19,—	333
Газовый фильтр 3/4"		7 738 310 789	75,—	

4



Logano G234

- Конструкция котлового блока с идеально подогнанными секциями
- Секции котла из высококачественного чугуна GL 180 M
- Закрытая со всех сторон камера сгорания
- Интенсивная теплоотдача поверхностей нагрева благодаря специальному орбрению
- Простота монтажа и технического обслуживания, благодаря несложной конструкции
- Полностью автоматический режим работы с электрическим розжигом, не требуется дополнительного расхода газа для розжига
- Для простоты подключения газа к котлу сзади, под его обшивкой имеется газовый трубопровод
- Теплоизоляция толщиной 80 мм снижает теплопотери до минимума
- Отопительный котел полностью собран вместе с обшивкой – это экономит время и затраты на монтаж
- Компактные размеры – преимущество при пронесении через проемы и при размещении в котельной
- Разнообразные сочетания с системами управления и баками-водонагревателями – для удовлетворения любых потребностей
- Большой выбор дополнительного оборудования для быстрого монтажа, адаптированного к определенному котлу

Низкоэмиссионная газовая горелка с предварительным смешиванием

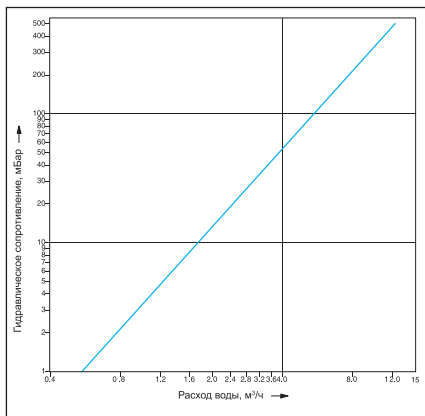
- Полностью автоматическая горелка с электрическим розжигом
- Ионизационный контроль пламени и двойной магнитный клапан
- Новая система горения снижает выброс вредных веществ
- Труба Вентури газовой горелки обеспечивает почти 100%-ное смешивание топлива с воздухом. В процессе сгорания образуется много мелких отдельных очагов пламени без высокотемпературного ядра. Поэтому в таких газовых горелках температура сгорания значительно снижена. Кроме того, короткое пламя этих очагов легко отрывается от стержня горелки, уменьшая тепловую нагрузку на него

Низкоэмиссионная газовая горелка с предварительным смешиванием

Отопительный котел - для работы на природном газе E (G 20), с теплоизоляцией и обшивкой котла	1 коробка
Детали для перенастройки на сжиженный газ P (G31) (дополнительная комплектация)	1 коробка
Система управления (дополнительная комплектация)	1 коробка

Низкоэмиссионная газовая горелка с предварительным смешиванием

Гидравлическое сопротивление котла по воде



Топливо

Газовые горелки прошли заводскую настройку, сопоставимую с методом EE-H, на природный газ E (G20). В любое время можно переустановить вид газа на сжиженный P (G31), используя детали для перенастройки (дополнительная комплектация). Перенастройка на городской газ невозможна. Подаваемое давление газа (подаваемым давлением называется статическое избыточное давление газа относительно атмосферного при его истечении в месте подключения газового прибора) должно находиться в следующем диапазоне:

	Полный диапазон мбар	Номин. значение мбар
Природный газ E	17-25	20
Сжиженный газ P	42,5-57,5	50

Максимальное подаваемое давление при работе на природном газе может составлять 25 мбар. При более высоком подаваемом давлении газа необходимо устанавливать на горелке дополнительный регулятор давления газа. Максимальное испытательное давление составляет 150 мбар.

Температура дымовых газов/подключение к дымовой трубе

Необходимый напор составляет для всех типоразмеров котла минимум 3 и максимум 10 Па.

Для более точной регулировки и поддержания тяги в дымовой трубе, а также для организации вентиляции самой дымовой трубы рекомендуется – после согласования с уполномоченным специалистом по дымовым трубам – установка и наладка регулятора дополнительного воздуха (ограничителя тяги). Поперечное сечение регулятора дополнительного воздуха зависит от эффективной высоты и поперечного сечения дымовой трубы.

Запорный клапан дымовых газов

При желании запорный клапан дымовых газов можно приобрести по дополнительному заказу. Запорный клапан дымовых газов, устанавливаемый перед прерывателем тяги, действует эффективнее, чем установленный после него.

Установки с отоплением полов

В системах отопления пола с применением кислородопроницаемых пластмассовых труб (DIN 4726) необходима установка теплообменника между отопительным котлом и системой отопления пола.

Приготовление горячей воды

Отопительный котел может работать с любым баком-водонагревателем. Особые преимущества имеют комбинации котла с баками серии Logalux SU.

[Подробная информация по бакам-водонагревателям ⇒ Глава 10](#)

**Общие положения**

- Для исполнения В11 (без системы контроля дымовых газов) отопительный котел разрешается устанавливать только в тех помещениях, которые имеют требуемую вентиляцию с выходом в атмосферу, а также имеют samozакрывающуюся и герметичную дверь, например, в помещениях котельных
- Для исполнения В11 BS (с системой контроля дымовых газов) отопительный котел можно устанавливать в квартирах или аналогичных местах

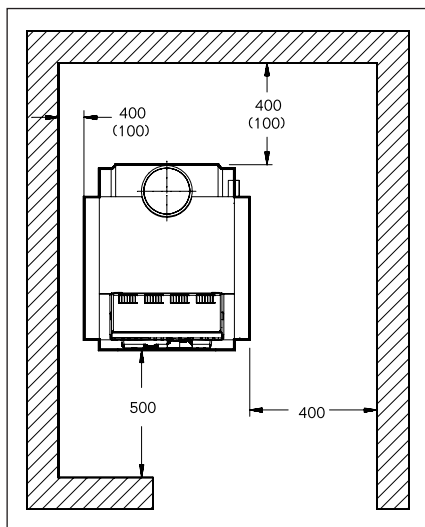
- Для обеспечения функционирования котла все подключения должны быть выполнены в определенных для них местах
- При монтаже газового отопительного котла, работающего на сжиженном газе, ниже уровня земли рекомендуется устанавливать второй электромагнитный клапан. Распределительное устройство для управления электромагнитным клапаном может быть поставлено дополнительно
- На установках с отоплением полов, с несколькими отопительными контурами, а также на установках с большим объемом воды нужно предусматривать, ис-

ходя из местных условий эксплуатации, установку смесителя для регулирования отопительных контуров. Граничные значения объема воды в отопительной установке приведены для условий эксплуатации в Рабочем листе К 6 → Глава 14

Осмотры

Для обеспечения экологичной и бесперебойной работы и согласно положению § 10 EnEV мы рекомендуем проводить регулярные осмотры котла и горелки.

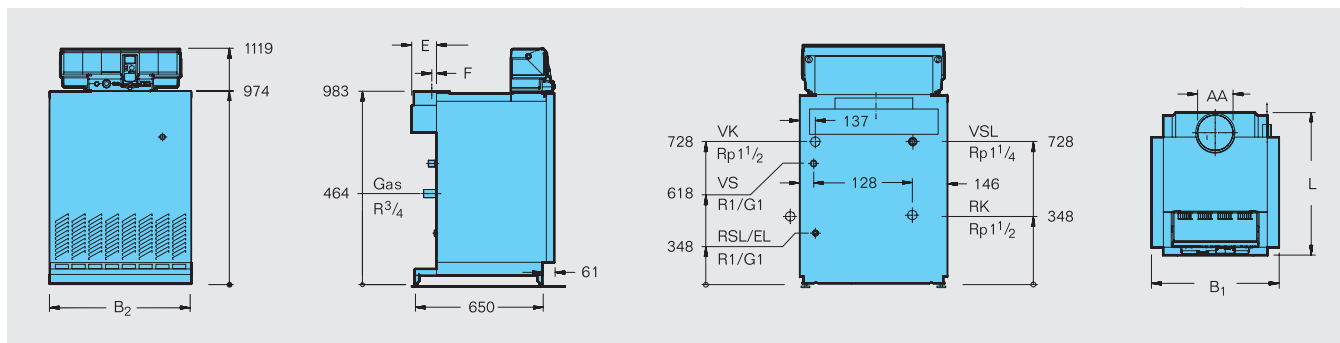
4

Помещение для установки котла

При установке отопительного котла следует соблюдать приведенные минимальные расстояния (указаны в скобках). Для удобства проведения монтажных, сервисных работ и технического обслуживания необходимо выдерживать рекомендуемые расстояния от стен.

Помещение для установки оборудования должно быть защищено от холода и иметь хорошую вентиляцию. Кроме того, нужно следить за тем, чтобы воздух, поступающий на горение, не был загрязнен пылью или галогеносодержащими углеводородами. Галогеносодержащие углеводороды всех видов содержатся, например, в аэрозольных упаковках, в растворителях и очистителях, в лаках, красках, а также в клеях.

Logano G234



Типоразмер котла			60
Номинальная теплопроизводительность	Природный газ	кВт	60
Тепловая мощность сжигания	Природный газ	кВт	65,1
Длина	L	мм	746
Ширина	B ₁	мм	830
	B ₂	мм	710
Выход дымовых газов	AA	DN	180
	E	мм	150
	F	мм	37
Вес нетто ¹⁾		кг	310
Объем воды		л	31
Температура дымовых газов ²⁾		°C	95
Весовой поток дымовых газов		кг/с	0,0530
Содержание CO ₂		%	4,9
Необходимый напор (тяги)		Па	3
Допустимая температура подающей линии ³⁾		°C	110
Допустимое избыточное рабочее давление		бар	4

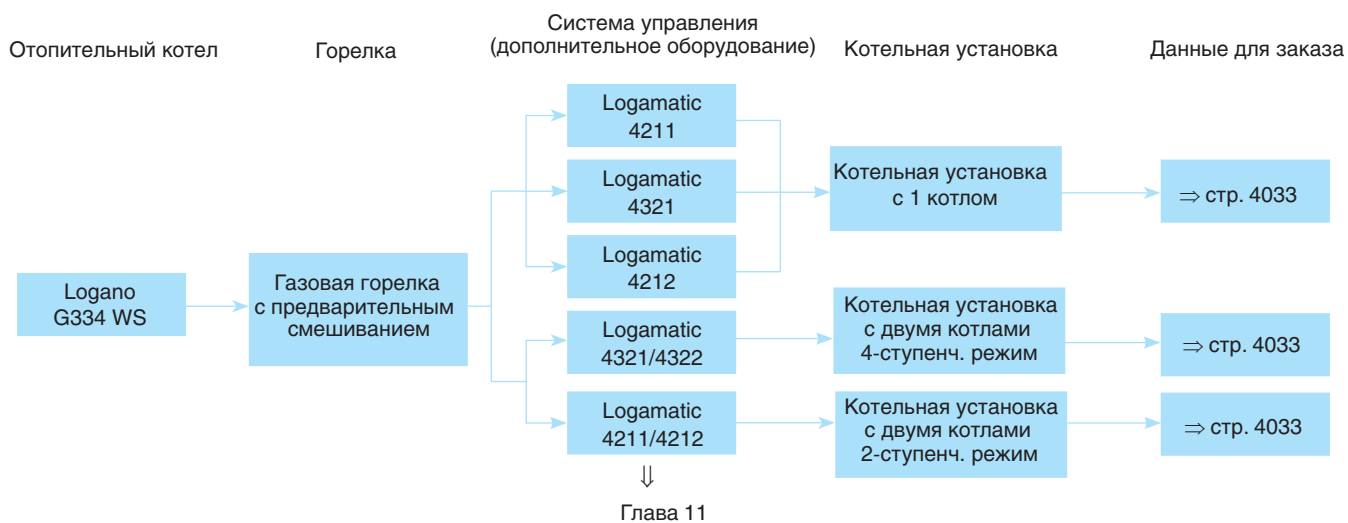
¹⁾ Вес с упаковкой больше примерно на 6-8 %

²⁾ По DIN EN 297. Минимальная температура дымовых газов для расчета дымовой трубы по DIN 4705 ниже примерно на 8 К

³⁾ Граница срабатывания предохранительного ограничителя температуры (STB)



Обзор системы



Характеристики и особенности

Современная универсальная концепция котла

- Низкотемпературный отопительный котел по DIN EN 656 с плавным регулированием температуры котловой воды без цокольной температуры (минимальной температуры котловой воды)
- Восемь сертифицированных типоразмеров котла с номинальной теплопроизводительностью от 73 до 270 кВт
- Варианты исполнения для работы на природном газе Н
- Отопительные котлы с номинальной теплопроизводительностью от 73 до 135 кВт для установок с одним котлом и котлы с номинальной теплопроизводительностью от 146 до 270 кВт для установок с двумя котлами, работающие в 2-х или 4-ступенчатом режиме
- Благодаря согласованным между собой конструктивным узлам несложно переоборудовать систему в котельную установку с двумя котлами
- Конструкция котла с идеально подогнанными секциями из высококачественного чугуна

- Поставка котлового блока возможна на выбор как в собранном виде, так и отдельными секциями
- Комбинируется с горизонтальными баками-водонагревателями Logalux LT (емкостью 400-6000 литров) из программы Бударус
- Комбинируется с различными системами управления из программы Бударус
- Высокий стандартизированный коэффициент использования (93 %) и низкие эмиссии вредных веществ

Работа с пониженным уровнем шума и низкими выбросами вредных веществ

- Атмосферная газовая горелка с предварительным смешиванием без вентилятора
- Отопительный режим без дополнительных мероприятий по шумоглушению
- Имеет знак CE и знак качества DVGW

Простое и удобное управление

- Регулирующие функции, согласованные с гидравликой установки

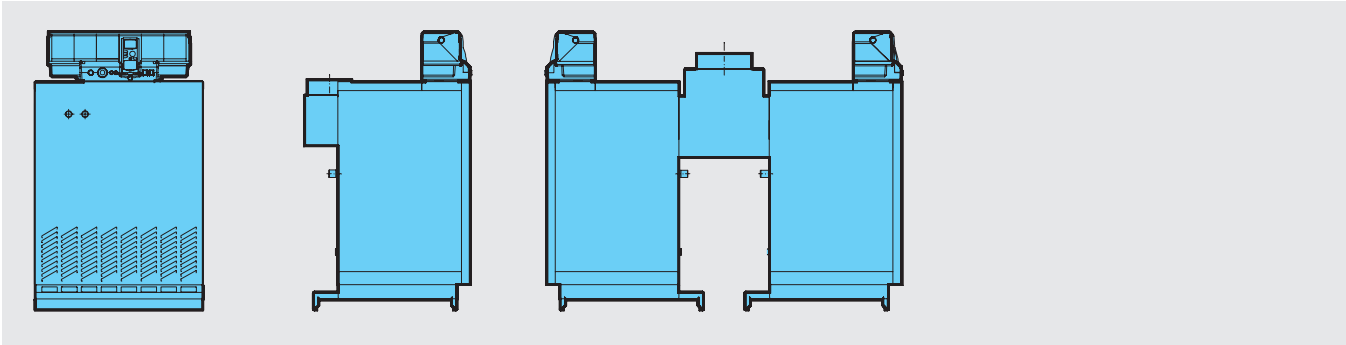
- Простая настройка всех функций системы управления (по принципу "Нажми и Поверни")
- Возможно расширение комплектации всех систем управления дополнительными модулями

Быстрый монтаж, пуск в эксплуатацию и техническое обслуживание

- Беспроблемная транспортировка котлов благодаря поставке котлового блока отдельными секциями
- Котельная установка с двумя котлами имеет один общий прерыватель тяги
- Комплект подключения котла для установки с двумя котлами
- Конструкция горелки без подвижных деталей
- Простая переустановка на другие виды газа



Logano G334 WS



4


Обозначение	Описание	Типоразмер котла	Природный газ H		
			Артикул №	Цена, евро	Группа скидок
G334 WS	Котел отдельными секциями	73	7 738 501 362	4 054,-	304
		94	7 738 501 366	4 709,-	
		115	7 738 501 370	5 629,-	
		135	7 738 501 374	6 630,-	
	Котел в собранном виде	73	7 738 501 184	4 083,-	
		94	7 738 501 185	4 743,-	
		115	7 738 501 186	5 670,-	
		135	7 738 501 187	6 678,-	
G334 WS Котельная установка с двумя котлами	Котел отдельными секциями	146	7 738 501 364	9 588,-	
		188	7 738 501 368	11 116,-	
	Котел в собранном виде	230	7 738 501 372	13 262,-	
		270	7 738 501 376	15 675,-	
		146	7 738 501 210	9 658,-	
		188	7 738 501 211	11 197,-	
230	7 738 501 212	13 359,-			
270	7 738 501 213	15 789,-			

Система управления не входит в объем поставки.

Котел следует укомплектовать системой управления (дополнительная стоимость) ⇒ Глава 11



Комплектующие

Обозначение	Описание	Артикул №	Цена, евро	Группа скидок
Запорный клапан дымовых газов	<ul style="list-style-type: none"> С электроприводом Для установки перед прерывателем тяги Для котельных установок с двумя котлами требуются 2 шт. 	для типоразмеров 73/146	5 077 281	625,-
		для типоразмеров 94/188	5 077 283	736,-
		для типоразмеров 115/230	5 077 285	660,-
		для типоразмеров 135/270	5 077 288	698,-
Система контроля дымовых газов AW 50.2-Kombi	• Для типоразмеров 146-270 требуются 2 шт. (установка с двумя котлами)	8 718 589 578	120,-	
Прибор контроля давления газа	• Для природного газа	8 718 580 183	124,-	
Комплект подключения для котельной установки с двумя котлами ¹⁾	<ul style="list-style-type: none"> Для гидравлического соединения двух котловых блоков С резьбовым соединением, кольцевым дроссельным клапаном с серводвигателем, насосом измерительного контура для подачи воды на омывание датчика общей подающей линии во всех рабочих фазах и с 2 шаровыми клапанами 	5 354 782	2 765,-	333
Детали для перенастройки на другой вид газа	<ul style="list-style-type: none"> Для перехода с природного газа Н (G20) на сжиженный газ В/Р (G30) Для котельных установок с двумя котлами требуются 2 шт. 	для типоразмеров 73/146 - 135/270	7 747 011 156	477,-
Группа безопасности котла 	<ul style="list-style-type: none"> Мембранный предохранительный клапан 3,0 бар Автоматический воздухоотводчик Манометр 	для типоразмеров 73-94/146-188 1" SV3/4" до 100 кВт	81 610 110	92,-
		для типоразмеров 115-135/230-270 1" SV 1" до 200 кВт	81 610 090	146,-
Устройство для чистки котла		80 393 030	19,-	
Газовый фильтр 1 1/4"		7 738 310 786	112,-	

Подробная информация по бакам-водонагревателям ⇒ Глава 10

¹⁾ Для котельной установки с двумя котлами и 4-ступенчатым режимом работы ведущий котел менять нельзя



Logano G334 WS

- Конструкция котлового блока с идеально подогнанными секциями
- Секция котла из высококачественного чугуна GL 180 M
- Закрытая со всех сторон камера сгорания
- Интенсивная теплоотдача поверхностей нагрева благодаря специальному обрешению
- Простота монтажа и технического обслуживания, благодаря несложной конструкции
- Полностью автоматический режим работы благодаря электрическому розжигу
- Без дополнительного расхода газа на

- розжиг
- Для простоты подключения газа к котлу сзади, под его обшивкой имеется газовый трубопровод
- Теплоизоляция толщиной 80 мм снижает теплопотери до минимума
- Котловой блок может быть поставлен в собранном или разобранном виде для простоты монтажа и транспортировки к месту установки оборудования
- Компактные размеры – преимущество при пронесении через проемы и при размещении в котельной
- Разнообразные сочетания с системами

- управления и баками-водонагревателями – для удовлетворения любых потребностей
- 2-ступенчатый режим для G334 WS и 2-4-ступенчатый режим для котельной установки с двумя котлами G334 WS, в зависимости от комплектации системы управления
- Общий для двух котловых блоков прерыватель тяги для подключения к дымовой трубе при котельной установке из двух котлов G334 WS

Низкоэмиссионная горелка с предварительным смешиванием

- Полностью автоматическая горелка с электрическим розжигом
- Ионизационный контроль пламени и двойной электромагнитный клапан
- Новая система горения снижает выброс вредных веществ

- Труба Вентури газовой горелки обеспечивает почти 100%-ное смешивание топлива с воздухом. В процессе сгорания образуется много мелких отдельных очагов пламени без высокотемпературного ядра. Поэтому в таких газовых горелках

температура сгорания значительно снижена. Кроме того, короткое пламя этих очагов легко отрывается от стержня горелки, уменьшая тепловую нагрузку на него

Поставка

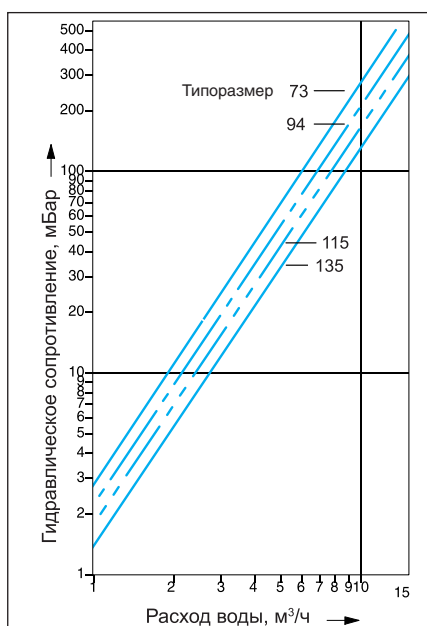
Котловой блок в собранном виде

Котловой блок с горелкой для работы на природном газе Н (G20)	1-2 транспортные единицы
Детали для перенастройки на сжиженный газ В/Р (G30) (дополнительная комплектация)	1 коробка
Обшивка котла и теплоизоляция	1-2 коробки
Прерыватель тяги	1 коробка
Система управления (дополнительная комплектация)	1 коробка

Котловой блок отдельными секциями

Котловые секции	1-2 паллеты
Монтажный материал, горелка для природного газа Н (G 20) и теплоизоляция	1-2 коробки
Обшивка котла и теплоизоляция	1-2 коробки
Прерыватель тяги	1 коробка
Система управления (дополнительная комплектация)	1 коробка

Рекомендации по проектированию



Топливо

Газовые горелки прошли заводскую настройку, сопоставимую с методом ЕЕ-Н, на природный газ Н (G20). В любое время можно переустановить вид газа на сжиженный В/Р (G30), используя детали для перенастройки. Перенастройка на городской газ невозможна. Подаваемое давление газа (подаваемым давлением называется статическое избыточное давление газа относительно атмосферного при его истечении в месте подключения газового прибора) должно находиться в следующем диапазоне:

	Полный диапазон мбар	Номин. значение мбар
Природный газ Н	10-25	20
Сжиженный газ В/Р	42,5-57,5	50

Максимальное подаваемое давление при работе на природном газе может составлять 25 мбар. При более высоком пода-

ваемом давлении газа необходимо устанавливать на горелке дополнительный регулятор давления газа. Максимальное испытательное давление составляет 150 мбар.

Температура дымовых газов/подключение к дымовой трубе

Необходимый напор составляет для всех типоразмеров котла минимум 3 и максимум 10 Па. Расчет сечения дымовой трубы согласно DIN 4705 должен производиться, исходя из очень низких потерь с дымовыми газами, так как дымовая труба должна быть влагонепроницаема.

Для более точной регулировки и поддержания тяги в дымовой трубе, а также для организации вентиляции самой дымовой трубы рекомендуется – после согласования с уполномоченным специалистом по дымовым трубам – установка и наладка регулятора дополнительного воздуха (ограничителя тяги). Поперечное сечение регулятора дополнительного воздуха зависит от эффективной высоты и поперечного сечения дымовой трубы.

ООО «ТИ-СИСТЕМС» ИНЖИНИРИНГ И ПОСТАВКА ТЕХНОЛОГИЧЕСКОГО ОБОРУДОВАНИЯ



Качество воды

Лица, ответственные за эксплуатацию котла, должны понимать, что не существует идеально чистой воды, которая годилась бы для передачи тепла без предварительной водоподготовки. Поэтому, чтобы обеспечить экономичный и безотказный режим работы установки, следует уделить особое внимание водоподготовке, качеству воды и, прежде всего, контролю за ее текущим состоянием. При этом необходимость проведения водоподготовки на отопительных установках надо рассматривать не только с точки зрения безаварийной работы, но также для экономии энергии и сохранения всего оборудования в целом. Проведение водоподготовки является важным фактором в повышении экономичности, надежности, долговечности и, не в последнюю очередь, для поддержания постоянной эксплуатационной готовности отопительной установки.

[Подробная информация в Рабочем листе К 8 ⇒ Глава 14](#)

Запорный клапан дымовых газов

Запорный клапан дымовых газов можно приобрести по дополнительному заказу. Запорный клапан дымовых газов, устанавливаемый перед прерывателем тяги, действует эффективнее, чем установленный после него.

Системы отопления пола

В системах отопления пола с применением кислородопроницаемых пластмассовых труб (DIN 4726) необходима установка теплообменника между отопительным котлом и системой отопления пола.

Приготовление горячей воды

Отопительный котел может работать с любым баком-водонагревателем.

[Подробная информация по бакам-водонагревателям ⇒ Глава 10](#)

Общие положения

- На установках с отоплением полов, с несколькими отопительными контурами, а также на установках с большим объемом воды нужно предусма-

тривать, исходя из местных условий конкретной отопительной установки, смеситель для регулирования отопительных контуров.

- Для обеспечения функционирования котла все подключения должны быть выполнены в определенных для них местах

- Для отопительных котлов, которые должны быть оснащены системой контроля дымовых газов, возможна поставка комплектующих

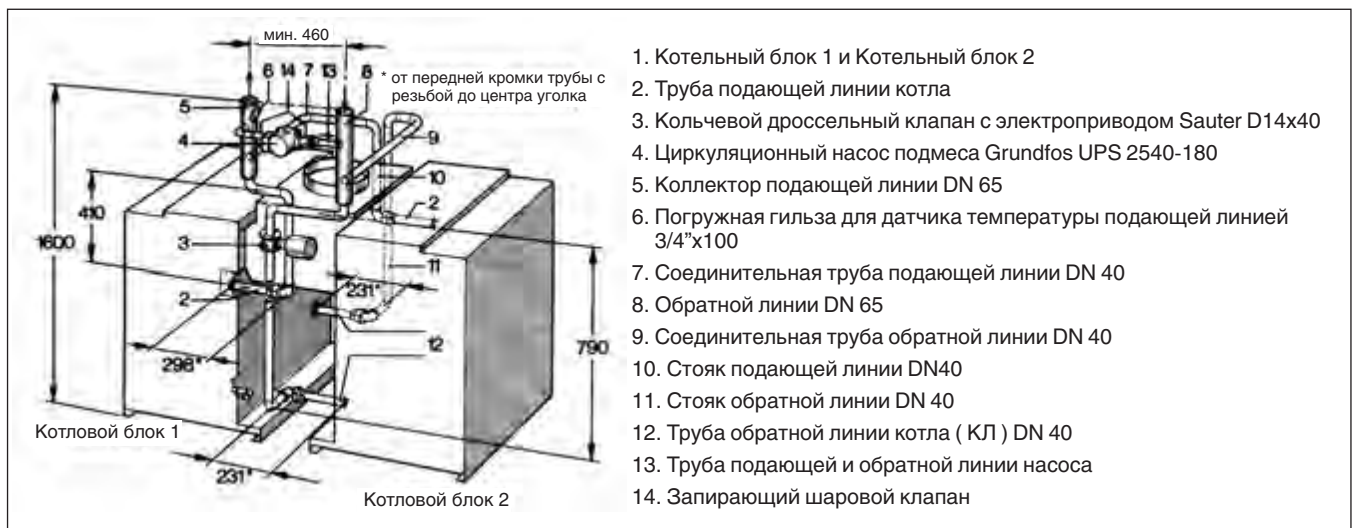
- При монтаже газового отопительного котла, работающего на сжиженном газе, ниже уровня земли рекомендуется устанавливать второй электромагнитный клапан

Осмотры

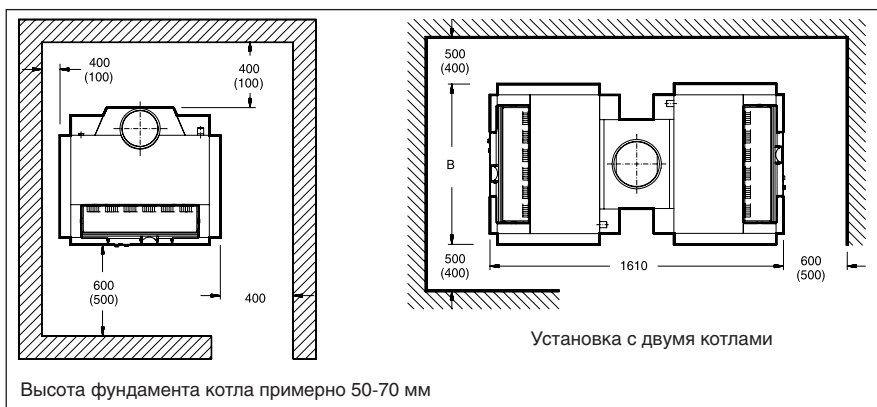
Для обеспечения экологичной и бесперебойной работы котла мы рекомендуем проводить регулярные осмотры котла и горелки.

Комплект подключения к котлу для Logano G334 WS (установка с двумя котлами, комплектующие)

Комплект подключения к котлу для Logano G334 WS (установка с двумя котлами, комплектующие)



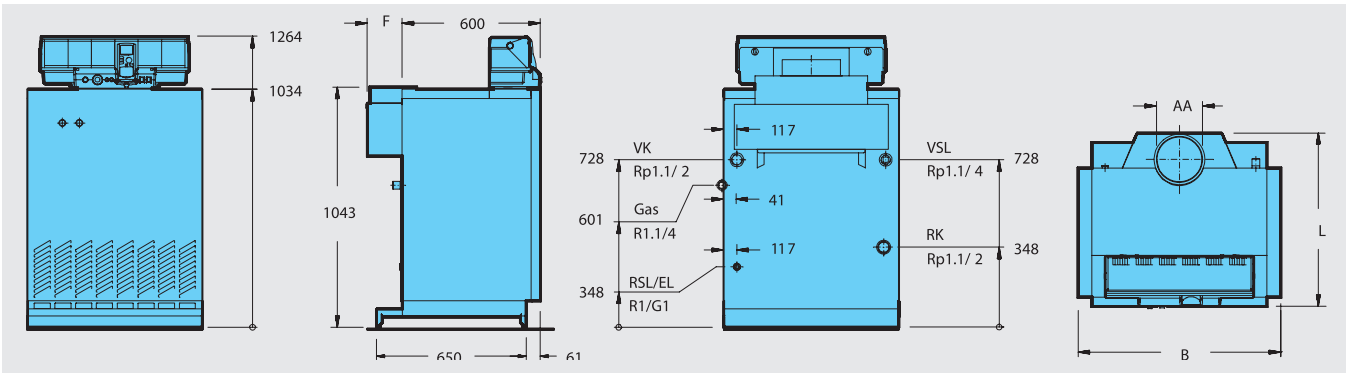
Помещение для установки котла



При установке отопительного котла следует соблюдать приведенные минимальные расстояния (указаны в скобках). Для удобства проведения монтажных, сервисных работ и технического обслуживания необходимо выдерживать рекомендуемые расстояния от стен.

Помещение для установки оборудования должно быть защищено от холода и иметь хорошую вентиляцию. Кроме того, нужно следить за тем, чтобы воздух, поступающий на горение, не был загрязнен пылью или галогеносодержащими углеводородами. Галогеносодержащие углеводороды всех видов содержатся, например, в аэрозольных упаковках, в растворителях и очистителях, в лаках, красках, а также в клеях.

Logano G334 WS



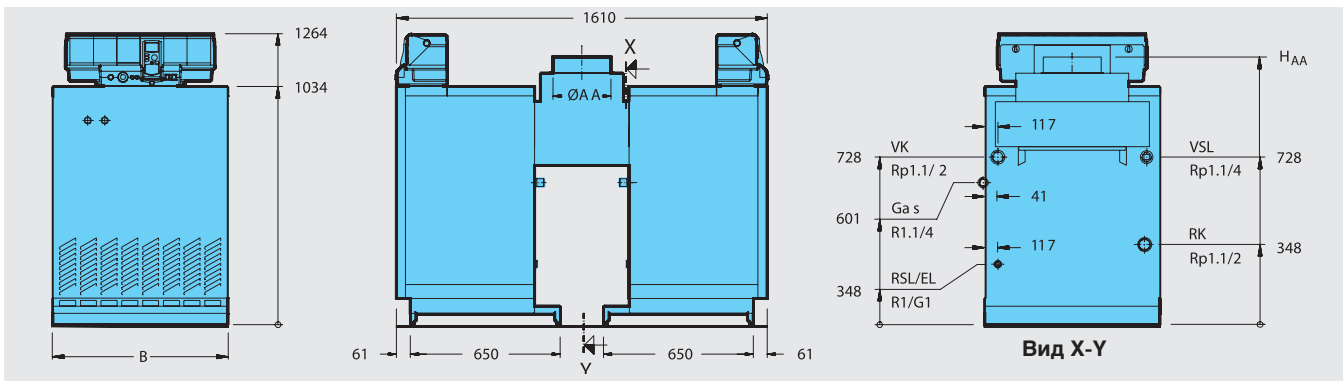
Типоразмер котла			73	94	115	135
Секции котла	шт.		8	10	12	14
Номинальная теплопроизводительность	Частич. нагрузка	кВт	41,68	53,63	65,57	76,96
	Полная нагрузка	кВт	73,0	94,0	115,0	135,0
Тепловая мощность сжигания	Частич. нагрузка	кВт	45,4	58,6	71,8	84,6
	Полная нагрузка	кВт	79,5	102,6	125,7	148,0
Длина	L	мм	750	775	800	800
Ширина	B	мм	880	1060	1240	1420
Габаритные размеры котлового блока	Длина	мм	700	700	700	700
	Ширина	мм	760	940	1120	1300
Выход дымовых газов	∅ AA	DN	200	225	250	250
	F	мм	150	175	200	200
Вес нетто ¹⁾		кг	344	422	496	572
Объем воды		л	35	43	51	59
Температура дымовых газов ²⁾	Частич. нагрузка	°C	82,7	85,3	83,0	95,0
	Полная нагрузка	°C	111	118	117	132
Весовой поток дымовых газов	Частич. нагрузка	кг/с	0,0664	0,0697	0,0854	0,0911
	Полная нагрузка	кг/с	0,0699	0,0727	0,0919	0,011
Содержание CO ₂	Частич. нагрузка	%	2,9	3,3	3,3	3,6
	Полная нагрузка	%	4,9	5,7	5,5	5,9
Необходимый напор (тяга)		Па			3	
Допустимая температура подающей линии ³⁾		°C			110	
Допустимое избыточное рабочее давление		бар			4	

¹⁾ Вес с упаковкой больше примерно на 6-8 %

²⁾ По DIN EN 656. Минимальная температура дымовых газов для расчета дымовой трубы по DIN 4705 ниже примерно на 6 К

³⁾ Граница срабатывания предохранительного ограничителя температуры (STB)

Logano G334 WS (установка с двумя котлами)



Типоразмер котла			146	188	230	270
Секции котла	шт.		2 x 8	2 x 10	2 x 12	2 x 14
Номинальная теплопроизводительность	Частич. нагрузка 4-ступенч. режим	кВт	41,7	53,6	65,6	76,9
	Частич. нагрузка 2-ступенч. режим	кВт	83,4	107,2	131,2	153,8
	Полная нагрузка	кВт	146,0	188,0	230,0	270,0
Тепловая мощность сжигания	Частич. нагрузка 4-ступенч. режим	кВт	45,4	58,6	71,8	84,6
	Частич. нагрузка 2-ступенч. режим	кВт	90,8	117,2	143,6	169,2
	Полная нагрузка	кВт	159,0	205,2	251,4	296,0
Ширина	B	мм	880	1060	1240	1420
Габаритные размеры котлового блока	Длина	мм	700	700	700	700
	Ширина	мм	760	940	1120	1300
Выход дымовых газов	∅ AA	DN	250	300	360	360
	H _{AA}	мм	1162	1182	1182	1182
Вес нетто ¹⁾		кг	688	844	992	1144
Объем воды		л	70	86	102	118
Температура дымовых газов ²⁾	Частич. нагрузка 4-ступенч. режим	°C	74	65	59	62
	Частич. нагрузка 2-ступенч. режим	°C	92	85	79	92
	Полная нагрузка	°C	122	138	125	143
Весовой поток дымовых газов	Частич. нагрузка 4-ступенч. режим	кг/с	0,0790	0,0914	0,1170	0,1142
	Частич. нагрузка 2-ступенч. режим	кг/с	0,0841	0,1072	0,1374	0,14056
	Полная нагрузка	кг/с	0,1026	0,1324	0,1696	0,1757
Содержание CO ₂	Частич. нагрузка 4-ступенч. режим	%	2,1	2,2	2,1	2,3
	Частич. нагрузка 2-ступенч. режим	%	3,5	3,4	3,4	3,6
	Полная нагрузка	%	5,7	5,7	5,5	6,3
Необходимый напор (тяги)		Па			3	
Допустимая температура подающей линии ³⁾		°C			110	
Допустимое избыточное рабочее давление		бар			4	

¹⁾ Вес с упаковкой больше примерно Частичная нагрузка 4-ступенч. на 6-8%

²⁾ По DIN EN 656. Минимальная температура дымовых газов для расчета дымовой трубы по DIN 4705 ниже примерно на 6 K

³⁾ Граница срабатывания (предохранительного ограничителя температуры) (STB)



Logano G125 SE

Немецкий чугунный котел –
качество и экономичность

Глава 5

Logano

Напольные · Дизельное топливо / газ · Чугунные · Отопительные · 25-230 кВт

G125 SE	<ul style="list-style-type: none"> • 25-40 кВт 						
		стр. 5003	стр. 5004	стр. 11001	стр. 5007	стр. 5009	стр. 5011
G125 WS	<ul style="list-style-type: none"> • 25-40 кВт 						
		стр. 5014	стр. 5014	стр. 11001	стр. 5016	стр. 5020	стр. 5022
G215 WS	<ul style="list-style-type: none"> • 52-95 кВт • Технология Thermostream 						
		стр. 5026	стр. 5027	стр. 11001	стр. 5029	стр. 5035	стр. 5037
GE315	<ul style="list-style-type: none"> • 105-230 кВт • Технология Thermostream 						
		стр. 5039	стр. 5040	стр. 11001	стр. 5041	стр. 5042	стр. 5044
GE515	<ul style="list-style-type: none"> • 240-510 кВт • Технология Thermostream 						
		стр. 5045	стр. 5046	стр. 11001	стр. 5047	стр. 5048	стр. 5050
GE615	<ul style="list-style-type: none"> • 570-1200 кВт • Технология Thermostream 						
		стр. 5051	стр. 5052	стр. 11001	стр. 5054	стр. 5056	стр. 5058

ООО «ТИ-СИСТЕМС» ИНЖИНИРИНГ И ПОСТАВКА ТЕХНОЛОГИЧЕСКОГО ОБОРУДОВАНИЯ



Помощь в выборе комплектации

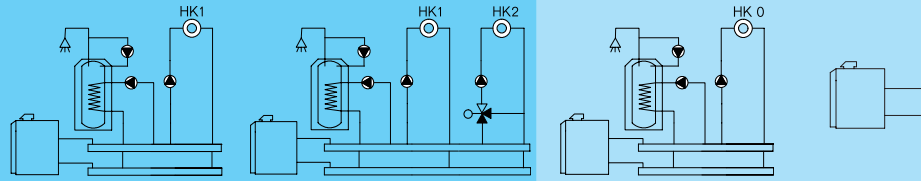
Сочетания

Возможные гидравлические схемы с дополнительной комплектацией

Logano G125 SE

Все комбинации с:

- дизельной горелкой Logatop SE



- Logamatic 2107
- 1-ступенчатая горелка
 - Бак-водонагреватель
 - Циркуляционный насос
 - Отопительный контур без смесителя (HK1)
 - Комплектация с FM 241: отопительный контур со смесителем (HK2)
 - Комплектация с FM 242: 2-ступенчатая или модулированная горелка
 - Комплектация с FM 244: солнечный коллектор

- Logamatic 4211
- 1-, 2-ступенчатая или модулированная горелка
 - Бак-водонагреватель
 - Циркуляционный насос
 - Отопительный контур без смесителя (HK0)
 - Комплектация с FM 442: два отопительных контура со смесителем
 - Комплектация с FM 445: система с внешним теплообменником
 - Комплектация с FM 443: модуль солнечного коллектора
 - Комплектация с FM 448: общее сообщение о неисправностях

- Logamatic 2101
- Режим работы с постоянной температурой котловой воды
 - 1-ступенчатая горелка

Помощь в выборе комплектации

Современная универсальная концепция котла

- Низкотемпературный отопительный котел по DIN EN 303 для работы на дизельном топливе, с плавным регулированием температуры котловой воды, без цокольной температуры
- Три типоразмера котла со знаком CE, с номинальной теплопроизводительностью 25-40 кВт
- Отопительный котел предназначен для работы на дизельном топливе EL, стандартном или с низким содержанием серы (< 0,005%) по DIN 51 603
- Комбинируется с баками-водонагревателями Logalux LT/1 (четыре типоразмера с объемом воды 135-300 л)
- Исполнение Unit с согласованными друг с другом компонентами (отопительный котел, горелка и система управления) для низкоэмиссионного режима при высоком стандартизованном коэффициенте использования (96%)

- Подключение к различным системам отвода дымовых газов

Работа с пониженным уровнем шума и низкими выбросами вредных веществ

- Исполнения Unit с горелками голубого пламени, при работе которых практически не образуется сажи
- Пониженные шумы при работе горелки благодаря оптимизированной смесительной системе

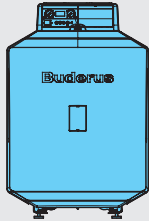
Простое и удобное управление

- Регулирующие функции, согласованные с гидравликой установки
- Простая настройка всех функций системы управления (по принципу «Нажми и Поверни»)
- Возможно расширение комплектации всех систем управления дополнительными модулями

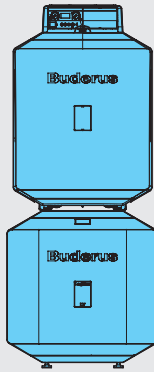
- Logamatic EMS с обширными сервисными функциями и с цифровым контролем горения
- Logamatic EMS с автоматом горения SAFE с выводом информации в виде текста о рабочем состоянии, технических и сервисных услугах

Быстрый монтаж, пуск в эксплуатацию и техническое обслуживание

- Адаптированная к соответствующей гидравлической схеме система быстрого монтажа отопительного контура
- Полная готовность к работе, благодаря прошедшей заводские испытания горелке Logatop, простая настройка на месте
- Беспроблемное подключение бака к котлу благодаря соединительному трубопроводу котел-водонагреватель

**Logano G125 с горелкой Logatop SE**

Котел Logano G125

Комбинация котел Logano G125
с баком LT**5**

Система управления	Типоразмер котла	Артикул №	Цена, евро	Группа скидок
Без системы управления	25	30 009 019	2 308,—	305
	32	30 009 020	2 580,—	
	40	30 009 021	2 783,—	

Систему управления серии Logamatic 2000 или 4000 нужно заказать отдельно.



Баки-водонагреватели и комплектующие

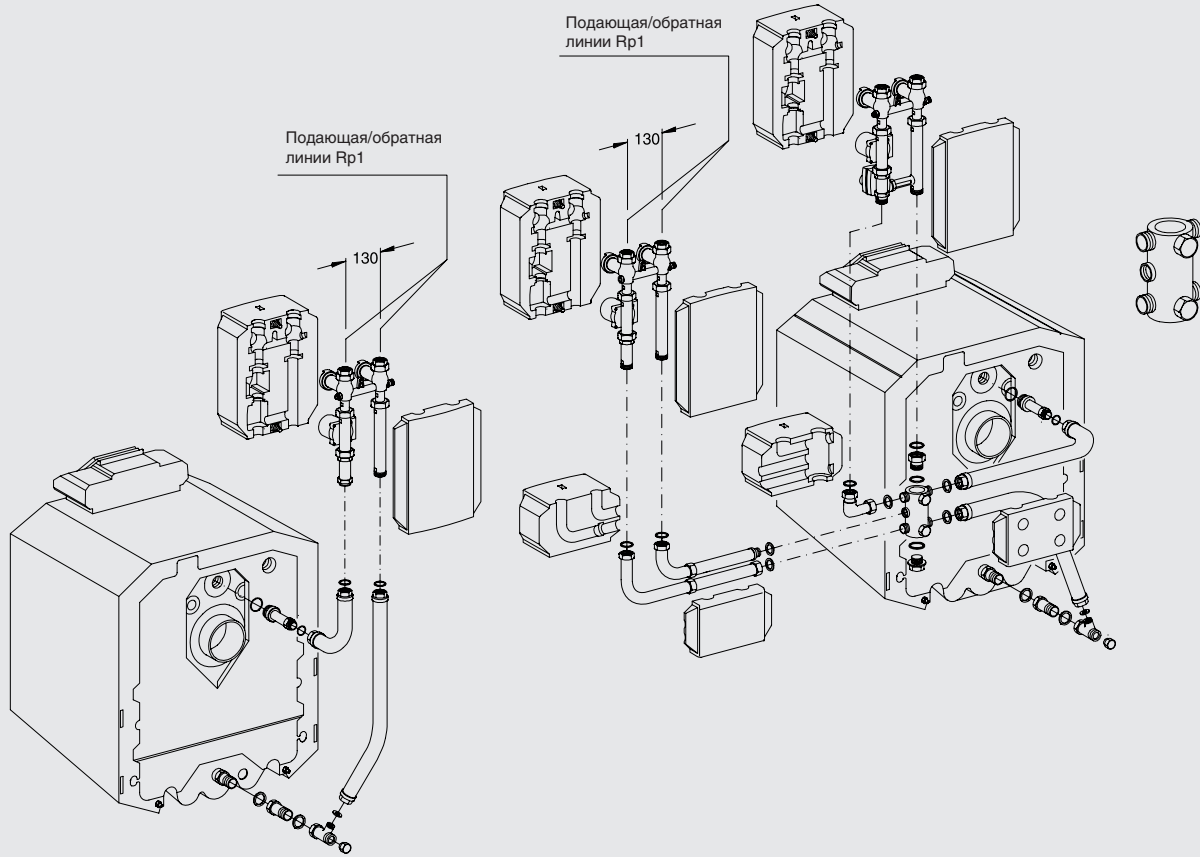
Обозначение	Описание	Артикул №	Цена, евро	Группа скидок	
Бак-водонагреватель Logalux LT/1	<ul style="list-style-type: none"> • Устанавливается под котлом • С магниевым анодом • Смотровой люк спереди • Термоглазурь DUOCLEAN MKT 	Logalux LT135/1 (не для котлов 32/40)	7 735 500 043	1 525,—	430
		Logalux LT160/1 (не для котлов 40)	7 735 500 044	1 556,—	
		Logalux LT200/1	7 735 500 045	1 768,—	
		Logalux LT300/1	7 735 500 046	2 232,—	
Группа подсоединения котёл-бойлер	<ul style="list-style-type: none"> • Для Logalux LT/1 • С загрузочным насосом бака-водонагревателя, обратным клапаном и теплоизоляцией 	Logalux LT135/1-LT200/1	7 747 210 580	382,—	764
		Logalux LT300/1	30 001 093	461,—	
Термометр	<ul style="list-style-type: none"> • Для Logalux LT/1 • 30-80 °C • С датчиком • на переднюю панель бака 	5 236 200	37,—		
Инертный анод	<ul style="list-style-type: none"> • Для Logalux LT/1 • Для подключения к розетке 230 В с заземлением • Со стабилизатором напряжения со штекером с заземлением • С соединительным кабелем • Для монтажа в изолированном отверстии 	3 868 354	462,—	333	
Группа подсоединения котёл-бойлер	<ul style="list-style-type: none"> • Для Logalux SU • С загрузочным насосом бака-водонагревателя, обратным клапаном и теплоизоляцией 	7 747 210 584	390,—	764	
Дополнительный комплект	<ul style="list-style-type: none"> • Комплект удлинений для обвязки котел-бак Logalux SU для подключения к верхнему греющему змеевику Logalux SM/SL 	63 019 531	60,—		
Комплект подключения датчика температуры горячей воды AS1	<ul style="list-style-type: none"> • В комплекте: датчик температуры горячей воды и штекер 	5 991 384	29,—	310	
Термометр	<ul style="list-style-type: none"> • 30-80 °C • С датчиком • на верхнюю крышку бака ST 	5 236 210	56,—	333	



Обозначение	Описание	Артикул №	Цена, евро	Группа скидок
Шумоглушитель дымовых газов	<ul style="list-style-type: none">• DN 130• С разделением корпусного шума• С уплотнительной манжетой на присоединительный участок дымовой трубы	5 074 540	358,—	
Компактный шумоглушитель дымовых газов	<ul style="list-style-type: none">• Из нержавеющей стали• DN 130• С разделением корпусного шума• С 2 уплотнительными манжетами на присоединительный участок дымовой трубы	5 074 498	606,—	333
Уплотнительная манжета на присоединительный участок дымовой трубы	<ul style="list-style-type: none">• DN 130	5 354 010	59,—	
Аквастат регулирующийся SPDT	<ul style="list-style-type: none">• Для обогрева полов• Готов к подключению• 25°C...95°C	L6190B2022U	54,—	774

При индивидуальных сочетаниях котла с баком необходимо соответствующие соединительные трубопроводы котел-водонагреватель, а также комплект подключения бака

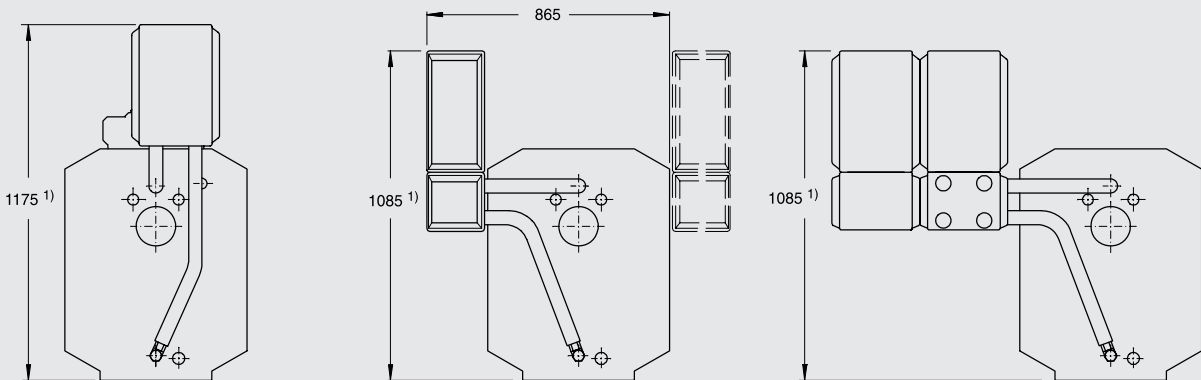
[Подробная информация по бакам-водонагревателям ⇒ Глава 10](#)



RK 1-E/125 или RK 1M-E/125

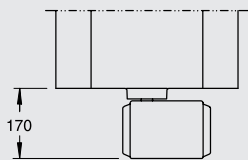
RK 2M-E/125

5

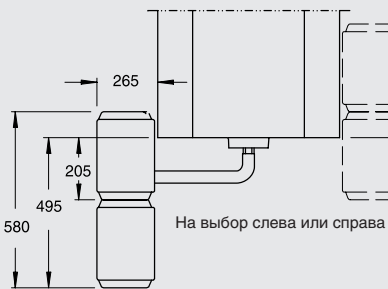


1) Максимальная высота с баком под котлом - 1,83 м²⁾

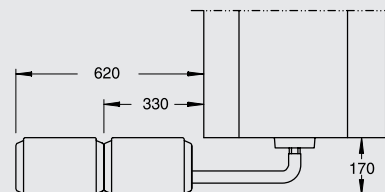
1) Максимальная высота с баком под котлом - 1,74 м²⁾



RK 1-E/125 или
RK 1M-E/125



RK 2M-E/125



²⁾ Высота без опорных болтов. С опорными болтами на 15-25 мм выше



Система быстрого монтажа для подключения отопительного контура к котлу

Обозначение	Описание	Артикул №	Цена, евро	Группа скидок
Сочетания				
RK 1-E/G125 Система быстрого монтажа отопительного контура	<ul style="list-style-type: none"> • 1 комплект для подключения отопительного контура сзади, перпендикулярно к котлу • Для 1 отопительного контура без смесителя • Состоит из комплектов: KAS 1/G125 и HS 25-E с электронным насосом 		Поставляется отдельными элементами	
RK 1M-E/G125 Система быстрого монтажа отопительного контура	<ul style="list-style-type: none"> • 1 комплект для подключения отопительного контура сзади, перпендикулярно к котлу • Для 1 отопительного контура с 3-ходовым смесителем DN 20 • Состоит из комплектов: KAS 1/G125 и HSM 25-E с электронным насосом 		Поставляется отдельными элементами	
RK 2M-E/G125 Система быстрого монтажа отопительного контура	<ul style="list-style-type: none"> • 2 комплекта для подключения отопительного контура перпендикулярно или параллельно рядом с котлом (слева или справа) • Для 1 отопительного контура без смесителя и 1 отопительного контура с 3-ходовым смесителем DN 20 • Состоит из комплектов: KAS 2/G125, HS 25-E, HSM 20-E и ES 2 		Поставляется отдельными элементами	
KSS/G125 Комплект безопасности отопительного котла	<ul style="list-style-type: none"> • Состоит из гребенки с предохранительным клапаном (2,5 бар), манометром и автоматическим быстродействующим воздушным клапаном 	7 747 304 827	141,—	333
AAS/G125 Комплект для подключения расширительного бака	<ul style="list-style-type: none"> • С вентилем для наполнения и слива 	7 747 304 815	136,—	764
Арматура для различных соединений				
KAS 1/G125 Комплект подключения к котлу	<ul style="list-style-type: none"> • Для 1 отопительного контура 	5 584 352	116,—	
KAS 2/G125 Комплект подключения к котлу	<ul style="list-style-type: none"> • Для 1-3 отопительных контуров 	80 675 012	324,—	
HS 25-E Комплект подключения отопительного контура	<ul style="list-style-type: none"> • Для 1 отопительного контура без смесителя с электронным насосом 	5 584 560	471,—	
HSM 20-E Комплект подключения отопительного контура	<ul style="list-style-type: none"> • Для 1 отопительного контура с 3-ходовым смесителем DN 20 и с электронным насосом 	7 747 210 566	681,—	
HSM 25-E Комплект подключения отопительного контура	<ul style="list-style-type: none"> • Для 1 отопительного контура с 3-ходовым смесителем DN 25 и насосом 	5 584 562	681,—	764
HKV 2/25 Гребенка отопительного контура	<ul style="list-style-type: none"> • Для 2 отопительных контуров вместе с комплектом подключения к котлу KAS 1 	5 024 880	288,—	
ES 2 Дополнительный комплект	<ul style="list-style-type: none"> • Вместе с KAS 2 для Комплекта подключения отопительного контура 	80 675 210	166,—	
ES 3 Дополнительный комплект	<ul style="list-style-type: none"> • Вместе с KAS 2 для Комплекта подключения отопительного контура 	80 675 212	121,—	
US 1 Комплект для перехода	<ul style="list-style-type: none"> • С KAS 1/G125 на комплекты отопительных контуров НК 32 	63 012 350	23,—	

Рекомендации по ценам без обязательств. Не предназначены для конечного потребителя, только как основа для расчетов. НДС не включен.

ООО «ТИ-СИСТЕМС» ИНЖИНИРИНГ И ПОСТАВКА ТЕХНОЛОГИЧЕСКОГО ОБОРУДОВАНИЯ



Logano G125 с горелкой Logatop SE

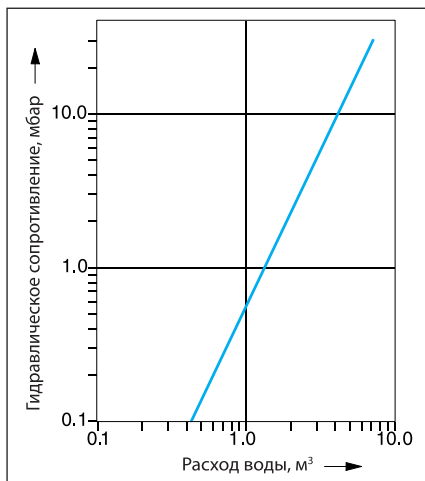
- Современная дизельная вентиляторная горелка по EN 267 для работы на дизельном топливе согласно DIN 51 603
- Горелка готова к эксплуатации благодаря заводской настройке
- Передовая конструкция вентилятора обеспечивает большой запас мощности
- Легкий доступ к узлам горелки, что удобно для обслуживания. Все электрические элементы имеют штекерные соединения и готовы к подключению
- Возможность установления горелки в сервисное положение, что облегчает ее техническое обслуживание
- Сервисные работы проводятся легко и быстро благодаря наличию многочисленных продуманных конструктивных особенностей и доступности ко всем важным узлам с использованием только одного инструмента
- В оснащение входит:
 - электродвигатель 230 В с конденсатором
 - дизельный насос с электромагнитным клапаном
 - автомат горения дизельного топлива для прерывистой работы по DIN EN 230
 - фоторезисторный контроль пламени
- устройство розжига
- розеточная часть для электрического подключения, 7-полюсная DIN 4791
- шланги для дизельного топлива с накидными гайками 3/8 ‘
- установленная на заводе форсунка горелки
- высокоэффективный вентилятор, выполненный из легкосплавного литья и ударопрочной пластмассы

Поставка

Отопительный котел с теплоизоляцией, обшивкой и горелкой	1 транспортная единица
Бак-водонагреватель (дополнительная комплектация)	1 паллета
Группа подсоединения котёл-бойлер (дополнительная комплектация)	1 коробка
Система управления (дополнительная комплектация)	1 коробка

Поставка

Гидравлическое сопротивление котла



Система подачи дизельного топлива/фильтр предварительной очистки

Для горелок < 28 кВт не следует устанавливать фильтр предварительной очистки с войлочным патроном. Волокна могут забить форсунки и нарушить работоспособность. Рекомендуется устанавливать фильтры из металлокерамики (например, Siku) или из синтерной бронзы (например, Sika).

	Тонкость фильтрации
Форсунка ≤ 0,5 gph	< 40 мкм
Форсунка ≤ 0,6 gph	< 75 мкм

Для однотрубных систем нужно установ-

ливать фильтр для дизельного топлива с автоматическим выпуском воздуха (например, TOC DUO).

Температура дымовых газов/подключение к дымовой трубе

Отопительные котлы этой серии могут эксплуатироваться с избыточным давлением отопительных газов в камере сгорания.

Температура дымовых газов в новом котле при температуре котловой воды 80 °С составляет примерно 150-175 °С, в зависимости от мощности котла. Вынув легкодоступные направляющие пластины дымовых газов (2), можно повысить их температуру примерно на 20 К. Эти действия могут быть полезными при замене котла в существующих отопительных системах для их адаптации к дымовой трубе.

При высоком напоре в дымовой трубе, а также для вентиляции дымовой трубы рекомендуется – после согласования со специалистом по дымовым трубам – установка и наладка регулятора дополнительного воздуха (ограничителя тяги). Поперечное сечение регулятора дополнительного воздуха зависит от эффективной высоты и поперечного сечения дымовой трубы.

Высокие требования по поддержанию пониженной температуры дымовых газов к пусковым условиям и бесшумной работе требуют тщательного расчета и исполнения присоединительного участка, соединяющего котел с дымовой трубой.

Необходимо обеспечить

- герметичность присоединительного участка
- определение размеров по EN 13 384-1 (расчет дымовой трубы)
- разделение корпусного шума на участке котел – дымовая труба
- плавность отводов, по возможности, с углом 45°
- теплоизоляцию присоединительного участка из несгораемого материала, защищающую от образования конденсата и обеспечивающую дополнительное шумоглушение

Системы отопления пола

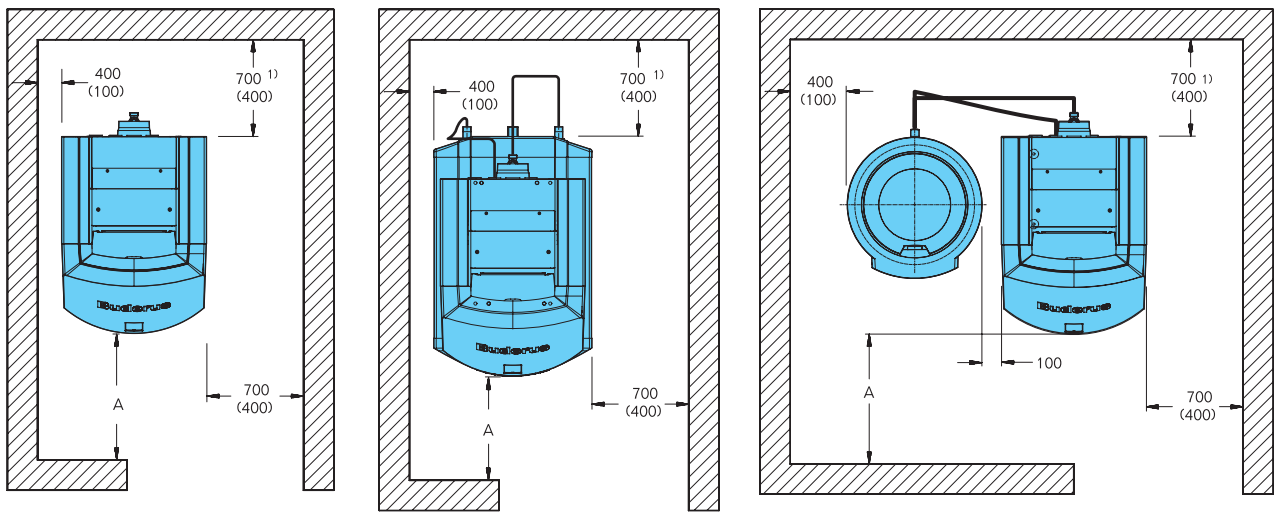
В системах отопления пола с применением кислородопроницаемых пластмассовых труб (DIN 4726) необходима установка теплообменника между отопительным котлом и системой отопления пола.

Осмотры

Для обеспечения экологичного и бесперебойного режима работы мы рекомендуем проводить регулярные осмотры котла и горелки.



Помещение для установки котла

Logano G125
Logano G125 с LogatopLogano G125 с Logalux LT/1
Logano G125 с Logatop и Logalux LT/1Logano G125 с Logalux ST/4
Logano G125 с Logatop и Logalux ST/4

1) При установке шумоглушителя дымовых газов следует предусмотреть под него дополнительную площадь

Комбинация	Расстояние A ¹⁾ ММ
Logano G125 с Logatop Logano G125 с Logatop и Logalux LT/1 Logano G125 с Logatop и	1000 (700)

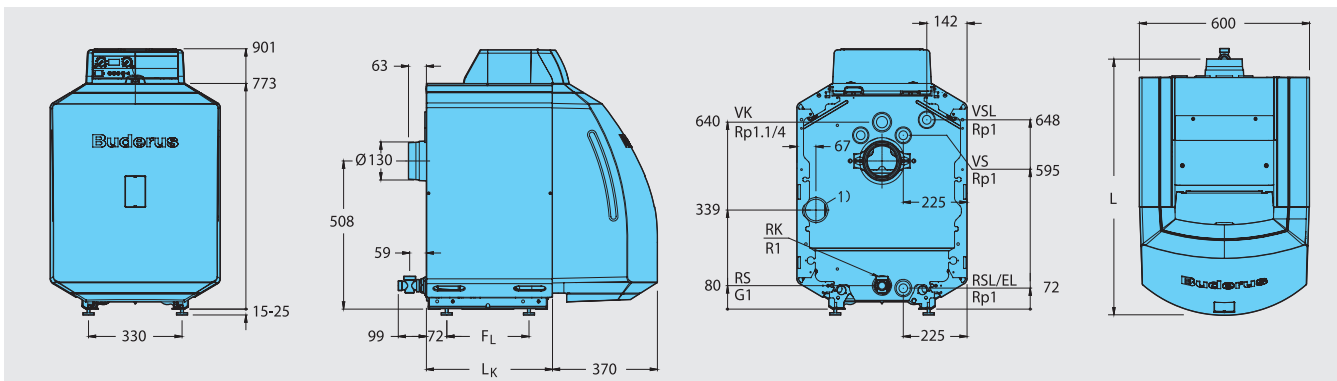
1) Рекомендуемое расстояние от стены (размеры в скобках соответствуют минимальному расстоянию от стены)

При установке отопительного котла следует соблюдать приведенные минимальные расстояния (указаны в скобках). Для удобства проведения монтажных, сервисных работ и технического обслуживания необходимо выдерживать рекомендуемые расстояния от стен.

Помещение для установки оборудования должно быть защищено от холода и иметь хорошую вентиляцию. Кроме того, нужно следить за тем, чтобы воздух, поступающий на горение, не был загрязнен пылью

или галогеносодержащими углеводородами. Галогеносодержащие углеводороды всех видов содержатся в аэрозольных упаковках, в растворителях и очистителях, в лаках и красках, а также в клеях.

Logano G125 с Logator SE с системой управления Logamatic 2000



Типоразмер котла		25	32	40	
Номинальная теплопроизводительность		кВт	21 - 25	28 - 32	34 - 40
Номинальная теплопроизводительность, установленная на заводе		кВт	25	32	40
Тепловая мощность сжигания		кВт	22,7 - 27,3	30,2 - 34,9	36,7 - 43,6
Тепловая мощность сжигания, установленная на заводе		кВт	27,3	34,9	43,6
Длина	L	мм	880	1000	1120
	\$L_K\$	мм	536	656	776
Вес нетто ¹⁾		кг	175	208	241
Температура дымовых газов		°C		175 - 198	
Необходимый напор (тяги)		Па	0	0	0
Допустимая температура подающей линии ²⁾		°C		110	
Допустимое рабочее давление		бар		4	

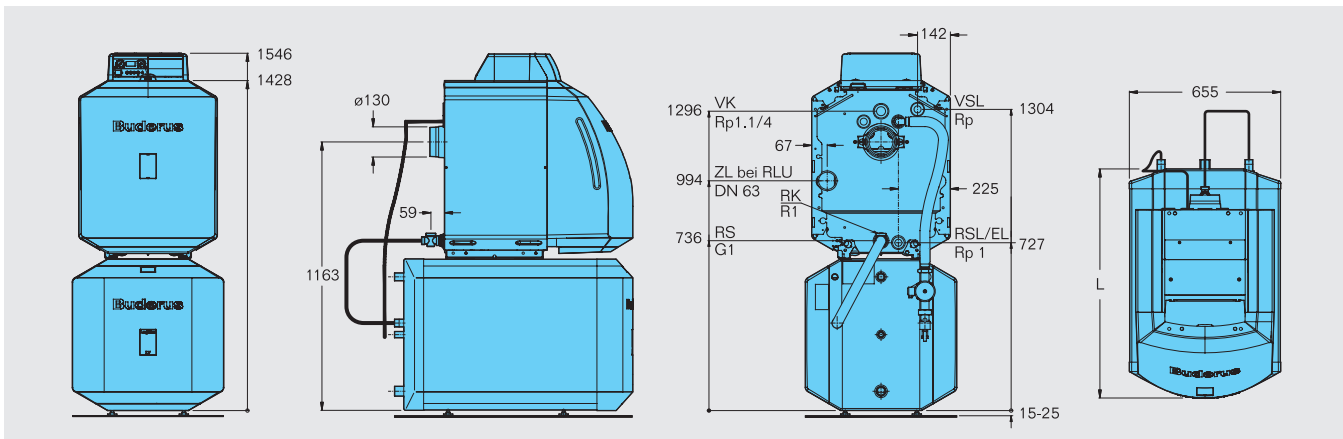
¹⁾ Вес с упаковкой примерно на 6-8 % больше

²⁾ Граница срабатывания предохранительного ограничителя температуры.

Максимально возможная температура подающей линии = граница срабатывания (STB) - 18 К

Пример: граница срабатывания (STB) = 100 °C, максимально возможная температура подающей линии = 100 - 18 = 82 °C

Logano G125 с Logatop SE и Logalux LT/1



5

Типоразмер котла			25	32	40
Номинальная теплопроизводительность			25	32	40
Длина с LT135/1	L	мм	882	-	-
LT160/1	L	мм	982	992	-
LT200/1	L	мм	1147	1147	1147
LT300/1	L	мм	1537	1537	1537

Данные по горячей воде => стр. 5034

Дополнительные технические данные для Logalux LT/1 => Глава 10

Данные по горячей воде в сочетании с Logalux LT/1 ¹⁾

Типоразмер котла			25	32	40	
LT135/1	Коэффициент мощности N_L	В низкотемпературном режиме ²⁾	1,6	не комбинируется		
		В режиме с постоянной температурой ³⁾	2,0			
	Производительность при длительной работе ⁴⁾	кВт	21,0			
		л/ч	515			
	Время повторного нагрева	t_1 ⁵⁾	мин			33
t_2 ⁶⁾		мин	43			
LT160/1	Коэффициент мощности N_L	В низкотемпературном режиме ²⁾	2,1	2,1	не комбинируется	
		В режиме с постоянной температурой ³⁾	2,7	3,0		
	Производительность при длительной работе ⁴⁾	кВт	21,0	28,0		
		л/ч	515	690		
	Время повторного нагрева	t_1 ⁵⁾	мин	39		31
t_2 ⁶⁾		мин	49	42		
LT200/1	Коэффициент мощности N_L	В низкотемпературном режиме ²⁾		3,2		
		В режиме с постоянной температурой ³⁾	3,8	4,0		4,0
	Производительность при длительной работе ⁴⁾	кВт	21,0	28,0		30,8
		л/ч	515	690		757
	Время повторного нагрева	t_1 ⁵⁾	мин	46		36
t_2 ⁶⁾		мин	53	46	42	
LT300/1	Коэффициент мощности N_L	В низкотемпературном режиме ²⁾	5,0	5,0	5,0	
		В режиме с постоянной температурой ³⁾	8,0	9,0	9,2	
	Производительность при длительной работе ⁴⁾	кВт	21,0	28,0	34,0	
		л/ч	515	690	835	
	Время повторного нагрева	t_1 ⁵⁾	мин	69	54	47
t_2 ⁶⁾		мин	80	69	51	

1) С предлагаемым трубопроводом котел-водонагреватель

2) Определение по заводским нормативам Бuderус

3) Температура подающей линии котла $t_v = 80$ °С и температура бака-водонагревателя $t_{sp} = 60$ °С

4) При нагреве с 10 °С до 45 °С и $t_v = 80$ °С

5) Отопительный котел в разогретом состоянии, повторный нагрев объема воды бака от 10 °С до 60 °С

6) Отопительный котел в холодном состоянии, повторный нагрев объема воды бака от 10 °С до 60 °С

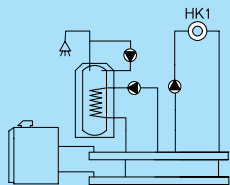


Помощь в выборе комплектации

Сочетания

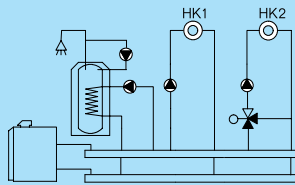
Logano G125 WS

Возможные гидравлические схемы с дополнительной комплектацией



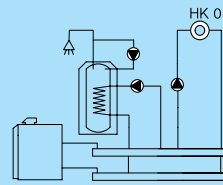
Logamatic 2107

- 1-ступенчатая горелка
- Бак-водонагреватель
- Циркуляционный насос
- Отопительный контур без смесителя (НК1)
- Комплектация с FM 241: отопительный контур со смесителем (НК2)
- Комплектация с FM 242: 2-ступенчатая или модулированная горелка
- Комплектация с FM 244: солнечный коллектор



Logamatic 4211

- 1-, 2-ступенчатая или модулированная горелка
- Бак-водонагреватель
- Циркуляционный насос
- Отопительный контур без смесителя (НК0)
- Комплектация с FM 442: два отопительных контура со смесителем
- Комплектация с FM 445: система с внешним теплообменником
- Комплектация с FM 443: модуль солнечного коллектора
- Комплектация с FM 448: общее сообщение о неисправностях



Logamatic 2101

- Режим работы с постоянной температурой котловой воды
- 1-ступенчатая горелка



5

Характеристики и особенности

Современная универсальная концепция котла

- Низкотемпературный отопительный котел по DIN EN 303 для работы на дизельном топливе или газе, с плавным регулированием температуры котловой воды, без цокольной температуры (минимальной температуры котловой воды)
- Три сертифицированных типоразмера котла с номинальной теплопроизводительностью 25-40 кВт, имеют знак CE
- Отопительный котел предназначен для работы на дизельном топливе EL по DIN 51 603, на природном, сжиженном газе. Котел работает со всеми дизельными и газовыми вентиляторными горелками по EN 267 и EN 676 или имеющими знак CE

- Комбинируется с баками-водонагревателями Logalux SU (трех типоразмеров с объемом воды 150-300 л), с Logalux LT/1 (четыре типоразмеров с объемом воды 135-300 л) или с Logalux SU (трех типоразмеров с объемом воды 160-300 л)
- Комбинируется с различными системами управления из программы Будерус

Простое и удобное управление

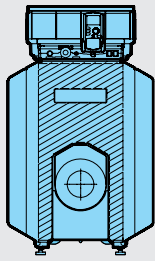
- Регулирующие функции, согласованные с гидравликой установки
- Простая настройка всех функций системы управления (по принципу «Нажми и Поверни»)
- Возможно расширение комплектации всех систем управления дополнительными модулями

Быстрый монтаж, пуск в эксплуатацию и техническое обслуживание

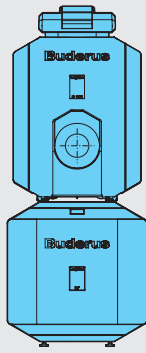
- Адаптированная к соответствующей гидравлической схеме система быстрого монтажа отопительного контура
- Беспроблемное подключение бака к котлу благодаря соединительному трубопроводу котел-водонагреватель



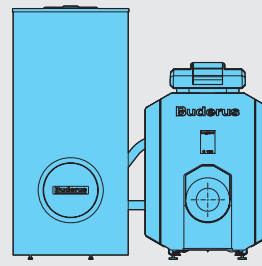
Logano G125 WS



Котел Logano G125 WS



Котел Logano G125 WS и бак LT/1



Котел Logano G125 WS и бак SU

Система управления	Типоразмер котла	Артикул №	Цена, евро	Группа скидок
Без системы управления	25	7 747 311 210	1 291,-	305
	32	7 747 311 211	1 476,-	
	40	7 747 311 212	1 683,-	

Систему управления серии Logamatic 2000 или 4000 нужно заказать отдельно.

Горелка Buderus Logatop для котла Logano G125 WS

Горелки подобраны в соответствии с техническими параметрами котлов Buderus

Вид топлива	Типоразмер котла	Давление подключения, мбар	Количество ступеней	Тип горелки	Артикул №	Цена, евро	Группа скидок
Жидкотопливная	25	20-70	1	Logatop DE 1.1VH-0031 ¹⁾	7 747 208 628	789,-	710
Природный газ				Logatop GE 1.40HN-0021 ²⁾	7 747 208 656	1 434,-	
Жидкотопливная	32	20-70		Logatop DE 1.1VH-0032 ¹⁾	7 747 208 629	789,-	
Природный газ				Logatop GE 1.40HN-0021 ²⁾	7 747 208 656	1 434,-	
Жидкотопливная	40	20-70		Logatop DE 1.2H-0050 ¹⁾	7 747 208 630	734,-	
Природный газ				Logatop GE 1.40HN-0021 ²⁾	7 747 208 656	1 434,-	

¹⁾ В объем поставки входят форсунки

²⁾ В объем поставки входит газовая арматура



Комплектующие

Обозначение	Описание	Артикул №	Цена, евро	Группа скидок		
Бак-водонагреватель Logalux LT/1	<ul style="list-style-type: none"> Устанавливается под котлом С магниевым анодом Смотровой люк спереди Термоглазурь DUOCLEAN 					
	Logalux LT135/1 (не для котлов 32/40) ¹⁾	7 735 500 043	1 525,—	430		
	Logalux LT160/1 (не для котлов 40) ²⁾	7 735 500 044	1 556,—			
	LT200/1	7 735 500 045	1 768,—			
LT300/1	7 735 500 046	2 232,—				
Группа подсоединения котёл-бойлер	<ul style="list-style-type: none"> Для Logalux LT/1 С загрузочным насосом бака-водонагревателя, обратным клапаном и теплоизоляцией 					
	LT135/1-LT200/1 Logalux LT300/1	7 747 210 580 30 001 093	382,— 461,—	764		
Термометр	<ul style="list-style-type: none"> Для Logalux LT/SU 30-80 °C С датчиком 	LT SU	5 236 200 5 236 210	37,— 56,—	333	
	Бак-водонагреватель Logalux SU	<ul style="list-style-type: none"> Устанавливается рядом с котлом Смотровой люк сверху Термоглазурь DUOCLEAN KMT С магнетным анодом 	SU160/5 SU200/5E SU300/5	8 718 543 059 8 718 543 079 8 718 541 328	968,— 1 005,— 1 272,—	430
Группа подсоединения котёл-бойлер		<ul style="list-style-type: none"> Для Logalux SU С загрузочным насосом бака-водонагревателя, обратным клапаном и теплоизоляцией 		30 000 266	388,—	764
		Инертный анод	<ul style="list-style-type: none"> Для Logalux LT/1 Для подключения к розетке 230 В с заземлением Со стабилизатором напряжения со штекером с заземлением С соединительным кабелем Для монтажа в изолированном отверстии 		3 868 354	462,—
Дополнительный комплект	<ul style="list-style-type: none"> Для удлинения соединительного трубопровода котел-водонагреватель для Logalux SU Для подключения к верхнему змеевику Logalux SM/SL 			63 019 531	60,—	764
	Электронагревательный элемент		<ul style="list-style-type: none"> Для Logalux SU (переменный ток) 2,0 кВт Подключение R 1 1/2" 3,0 кВт В сборе с регулятором температуры 4,5 кВт Без крышки смотрового люка 6,0 кВт 		7 735 500 053 7 735 500 054 7 735 500 055 7 735 500 056	362,— 433,— 459,— 435,—
Крышка смотрового люка ²⁾			<ul style="list-style-type: none"> Для Logalux SU Муфта 1 1/2" с теплоизоляцией и крышкой для SU, SF, SM на 300 и 400 л 		7 747 004 748	72,—
		Комплект подключения датчика температуры горячей воды AS1	<ul style="list-style-type: none"> В комплекте: датчик температуры горячей воды и штекер 		5 991 384	29,—
Дополнительные приборы безопасности						
Группа безопасности бака-водонагревателя до 1000 л SG160S	<ul style="list-style-type: none"> 8 бар (есть исполнения на 6 и 10 бар) 3/4" 		80 937 412	104,—	333	
	<ul style="list-style-type: none"> С редуктором понижения давления 8 бар (есть исполнения на 6 и 10 бар) 3/4" 		80 937 242	175,—		

¹⁾ Крышка смотрового люка используется в моделях от 300-х литров.

При индивидуальных сочетаниях котла с баком необходима соответствующая группа подсоединения котёл-бойлер

[Подробная информация по бакам-водонагревателям ⇒ Глава 10](#)



Комплектующие

Обозначение	Описание	Артикул №	Цена, евро	Группа скидок
Шумоглушитель дымовых газов	<ul style="list-style-type: none"> • DN 130 • С разделением корпусного шума • С уплотнительной манжетой на присоединительный участок дымовой трубы 	5 074 540	358,—	
Компактный шумоглушитель дымовых газов	<ul style="list-style-type: none"> • Из нержавеющей стали • DN 130 • С разделением корпусного шума • С 2 уплотнительными манжетами на присоединительный участок дымовой трубы 	5 074 498	606,—	333
Уплотнительная манжета на присоединительный участок дымовой трубы	<ul style="list-style-type: none"> • DN 130 	5 354 010	59,—	
Комплект для чистки котла	<ul style="list-style-type: none"> • Для чистки дополнительных поверхностей нагрева • Состоит из 2 щеток и ручек для них 	83 570 060	88,—	

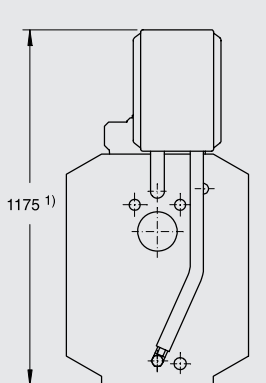
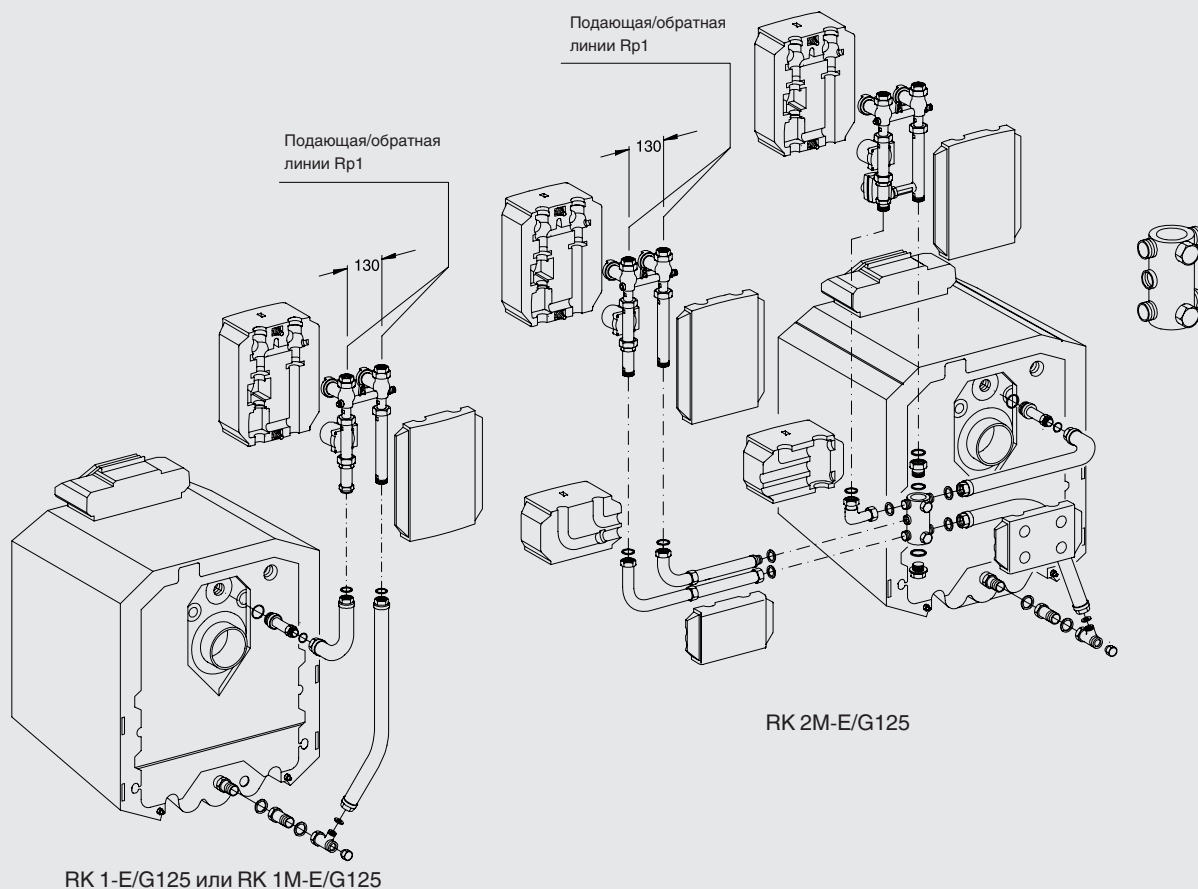
Дополнительные приборы безопасности

KSS/G125 Комплект безопасности отопительного котла	<ul style="list-style-type: none"> • Состоит из гребенки с предохранительным клапаном (2,5 бар), с манометром и автоматическим быстродействующим воздушным клапаном 	7 747 304 827	141,—	333
AAS/G125 Комплект для подключения расширительного бака	<ul style="list-style-type: none"> • С вентилем для наполнения и слива 	7 747 304 815	136,—	764

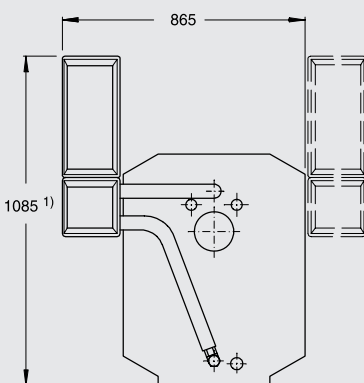


Система быстрого монтажа для подключения отопительного контура к котлу

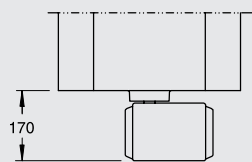
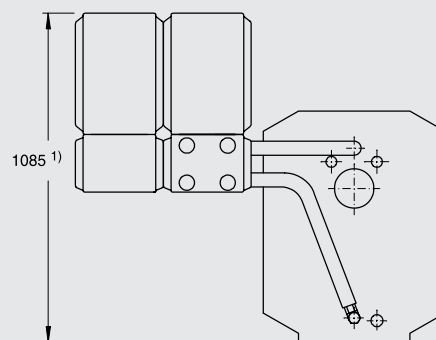
5



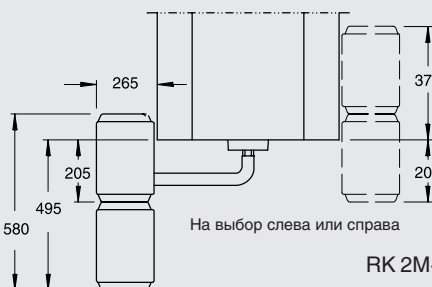
¹⁾ Максимальная высота с баком под котлом - 1,83 м²⁾



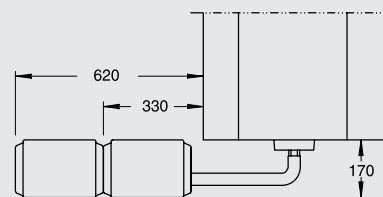
¹⁾ Максимальная высота с баком под котлом - 1,74 м²⁾



RK 1-E/G125 или
RK 1M-E/G125



RK 2M-E/G125



²⁾ Высота без опорных болтов. С опорными болтами на 15 - 25 мм выше



Система быстрого монтажа для подключения отопительного контура к котлу

Обозначение	Описание	Артикул №	Цена, евро	Группа скидок
Сочетания				
RK 1/G125 Система быстрого монтажа отопительного контура	<ul style="list-style-type: none"> Комплект для подключения сзади, перпендикулярно к котлу 1 насосная группа без смесителя DN25 Состоит из комплектов: KAS 1/G125 и HS 25 с электронным насосом 		Поставляется отдельными элементами	
RK 1M-E/G125 Система быстрого монтажа отопительного контура	<ul style="list-style-type: none"> Комплект для подключения сзади, перпендикулярно к котлу 1 насосная группа с 3-ходовым смесителем DN 25 и сервоприводом Состоит из комплектов: KAS 1/G125 и HSM 25-E с электронным насосом 		Поставляется отдельными элементами	
RK 2M-E/G125 Система быстрого монтажа двух отопительных контуров	<ul style="list-style-type: none"> Комплект для подключения перпендикулярно (сзади) или параллельно рядом с котлом (слева или справа) 1 насосная группа без смесителя DN 25 и 1 насосная группа с 3-ходовым смесителем DN 20 и сервоприводом Состоит из комплектов: KAS 2/G125, HS 25-E, HSM 20-E и ES 2 		Поставляется отдельными элементами	
Арматура для различных соединений				
KAS 1/G125 Комплект подключения к котлу	<ul style="list-style-type: none"> Для подключения 1 отопительного контура на котле 	5 584 352	116,—	
KAS 2/G155 Комплект подключения к котлу	<ul style="list-style-type: none"> Для подключения 1-3 отопительных контуров перпендикулярно (сзади) или параллельно рядом с котлом (слева или справа) 	80 675 012	324,—	
HS 25-E ¹⁾ Комплект подключения отопительного контура	<ul style="list-style-type: none"> Для 1 отопительного контура без смесителя и с электронным насосом 	80 680 020	528,—	
HSM 20-E ¹⁾ Комплект подключения отопительного контура	<ul style="list-style-type: none"> Для 1 отопительного контура с 3-ходовым смесителем DN 20, сервоприводом и с электронным насосом 	7 747 210 566	681,—	
HSM 25-E ²⁾ Комплект подключения отопительного контура	<ul style="list-style-type: none"> Для 1 отопительного контура с 3-ходовым смесителем DN 25, сервоприводом и с электронным насосом 	5 584 562	681,—	
HKV 2/25 Гребенка отопительного контура	<ul style="list-style-type: none"> Для 2 отопительных контуров (для подключения к котлу необходим комплект KAS 1) 	5 024 880	288,—	764
ES 2 Дополнительный комплект	<ul style="list-style-type: none"> Вместе с KAS 2 для подключения 2-го отопительного контура 	80 675 210	166,—	
ES 3 Дополнительный комплект	<ul style="list-style-type: none"> Вместе с KAS 2 для подключения 3-го отопительного контура (обязательно с ES 2) 	80 675 212	121,—	
US 1 Комплект для перехода	<ul style="list-style-type: none"> Переход с KAS 1/G115 на комплекты насосных групп HS(M) 32 	63 012 350	23,—	
US 3 Переходной комплект	<ul style="list-style-type: none"> Переходной комплект с G1 1/2" на G1 1/4" Частично применяется в комплекте разделения систем См. документацию для проектирования 	63 034 128	95,—	
Переходной комплект	<ul style="list-style-type: none"> С DN 40 на DN 32 для подключения HKV 4/25, 5/25 к DN 32 с плоским уплотнением с коническим уплотнением (DN 2999) 	5 024 886 5 024 888	58,— 60,—	

¹⁾ При ΔT 20 К применяется при теплопроизводительности до 30 кВт

²⁾ При ΔT 20 К применяется при теплопроизводительности до 40 кВт



Logano G125 WS

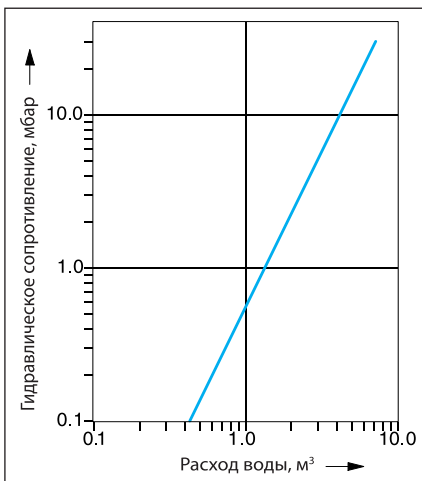
- Секции котла из высококачественного надежного чугуна GL 180 M
- Водоохлаждаемая камера сгорания
- Большая фронтальная дверь может открываться налево или направо – что обеспечивает удобный доступ при проведении чистки и технического обслуживания
- Простая чистка котла спереди
- Теплоизоляция толщиной 80 мм снижает теплотери до минимума
- Регулируемые опоры с пластмассовым покрытием для простого выравнивания на месте монтажа, используются также при установке бака под котлом
- Отопительный котел полностью собран вместе с обшивкой – это экономит время и затраты на монтаж
- Компактные размеры – преимущество при проносе через проемы и при размещении в котельной
- Эргономичные боковые ручки – удобны при транспортировке, перемещении и подъеме отопительного котла
- Отопительный котел может эксплуатироваться с небольшим избыточным давлением
- Разнообразные комбинации с горелками, системами управления и баками-водонагревателями
- Большой выбор дополнительного оборудования для быстрого монтажа, адаптированного к определенному котлу
- Предназначен для работы на дизельном топливе или газе – применяемое дизельное топливо EL по DIN 51 603 или любой вид газа при установке газовой вентиляционной горелки

Поставка

Отопительный котел с теплоизоляцией и обшивкой	1 транспортная единица
Система управления (дополнительная комплектация)	1 коробка

Рекомендации по проектированию

Гидравлическое сопротивление котла по воде



Дизельная / газовая горелка

В принципе, может быть установлена любая дизельная или газовая вентиляционная горелка, испытательный образец которой соответствует EN 267 и EN 676.

Температура дымовых газов/подключение к дымовой трубе

Отопительные котлы этой серии могут эксплуатироваться с избыточным давлением отопительных газов в камере сгорания.

Температура дымовых газов в новом котле при температуре котловой воды 80 °C составляет примерно 150-195 °C, в зависимости от мощности котла. Вынув легкодоступные направляющие пластины дымовых газов (2), можно повысить температуру дымовых газов примерно на 20 K. Эти действия могут быть полезными при замене котла в существующих отопительных системах для адаптации к дымовой трубе.

Для более точной регулировки и поддержания тяги в дымовой трубе, а также для организации вентиляции самой дымовой трубы рекомендуется установка и наладка регулятора дополнительного воздуха (ограничителя тяги). Поперечное сечение регулятора дополнительного воздуха зависит от эффективной высоты и поперечного сечения дымовой трубы.

Высокие требования по поддержанию пониженной температуры дымовых газов, к пусковым условиям и бесшумной работе требуют тщательных расчетов и исполнения присоединительного участка – дымохода, соединяющего котел с дымовой трубой.

Следует обеспечить:

- герметичность присоединительного участка
- размеры системы отвода дымовых газов (по расчетам дымовой трубы)
- разделение корпусного шума на участке котел – дымовая труба

- плавность отводов, по возможности, с углом 45°
- теплоизоляцию присоединительного участка из несгораемого материала, защищающую от образования конденсата и обеспечивающую дополнительное шумоглушение

Системы отопления пола

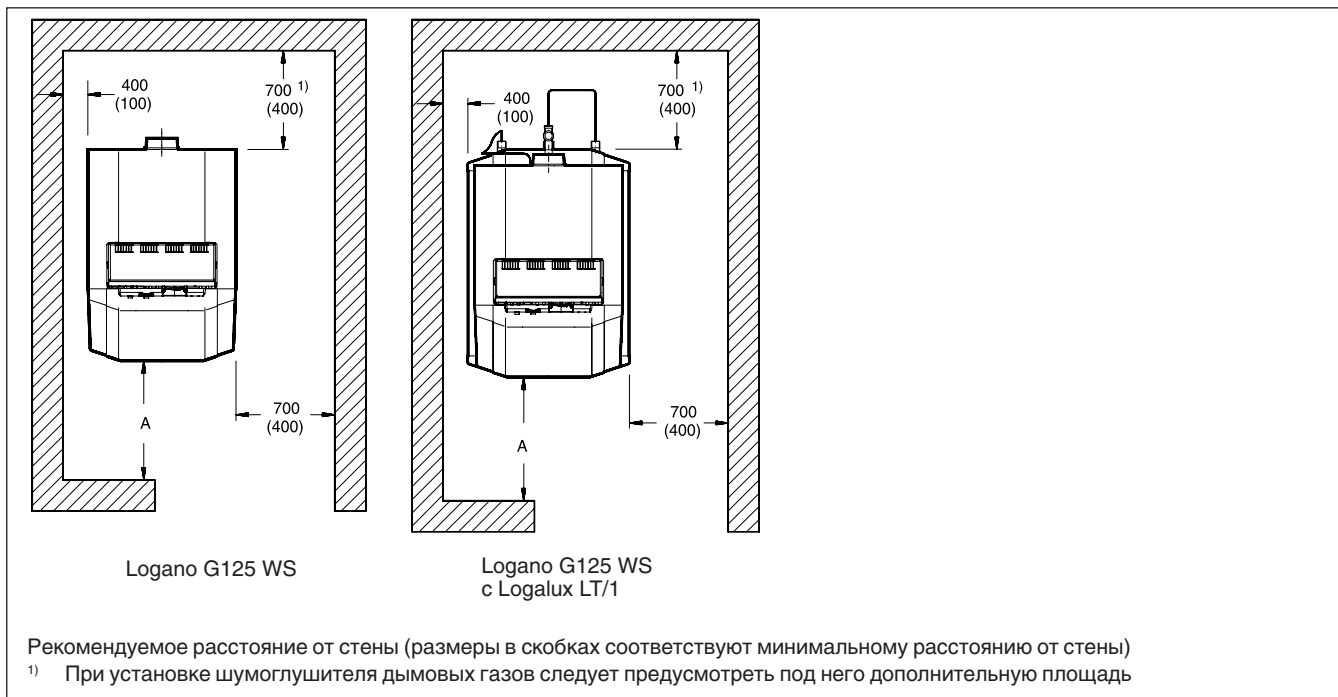
В системах отопления пола с применением кислородопроницаемых пластмассовых труб (DIN 4726) необходима установка теплообменника между отопительным котлом и системой отопления пола.

Приготовление горячей воды

Отопительный котел может работать с любым баком-водонагревателем. Особые преимущества имеют комбинации котла с баками серии Logalux ST/SU или LT/1.



Помещение для установки котла

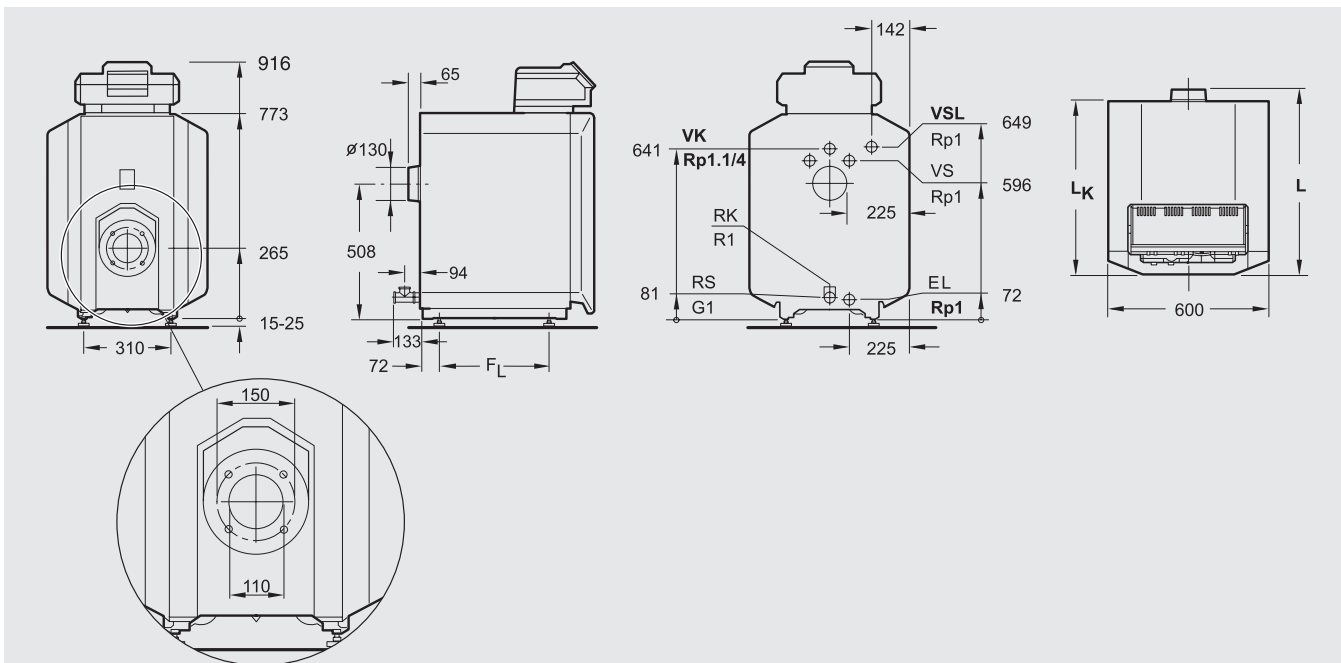


При установке отопительного котла следует соблюдать приведенные минимальные расстояния (указаны в скобках). Для удобства проведения монтажных, сервисных работ и технического обслуживания необходимо выдерживать рекомендуемые расстояния от стен.

Помещение для установки оборудования должно быть защищено от холода и иметь хорошую вентиляцию. Кроме того, нужно следить за тем, чтобы воздух, поступающий на горение, не был загрязнен пылью или галогеносодержащими углеводородами. Галогеносодержащие углеводо-

роды всех видов содержатся, например, в аэрозольных упаковках, в растворителях и очистителях, в лаках и красках, а также в клеях, лаках и красках, а также в клеях.

Logano G125 WS



Размеры и подключения (приведены в мм)
Подключения (размеры см. в следующих
таблицах):

VK – подающая линия котла

RK – обратная линия котла

EL – слив (подключение крана для напол-
нения и слива или расширительного
бака

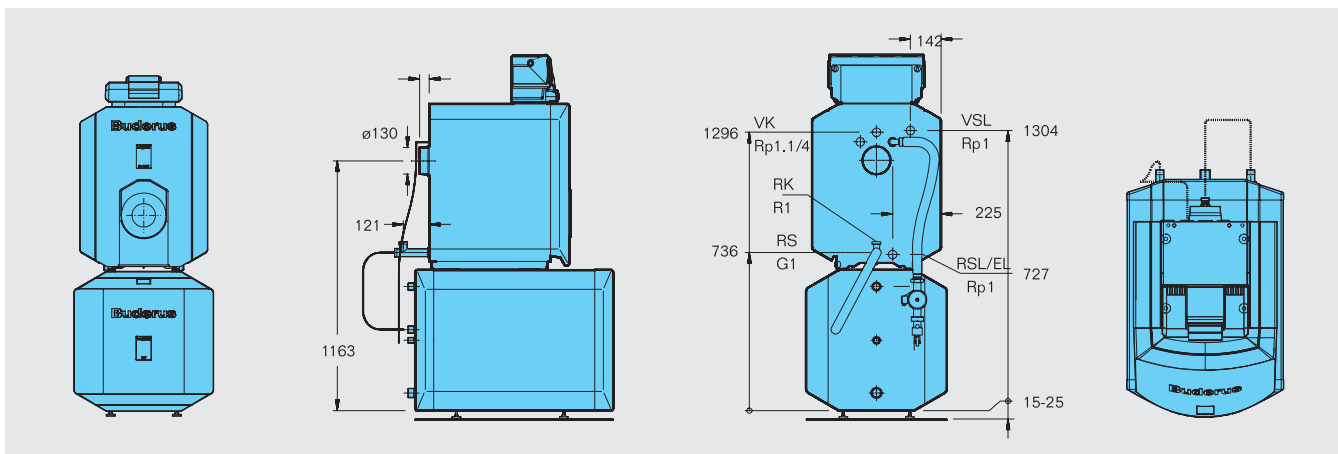
VS – подающая линия бака-расширителя

VSL – предохранительная подающая ли-
ния (подключение для оборудова-
ния заказчика: предохранительного
клапана, манометра или воздушно-
го клапана)

Типоразмер котла		25	32	40
Количество секций котла		3	4	5
Номинальная теплопроизводительность	кВт	17-25	22-32	29-40
Тепловая мощность сжигания	кВт	17,9-27,3	23,2-34,9	30,9-43,6
Объем газа	л	36,5	49,5	62,5
Объем котловой воды	л	33	41	49
Температура дымовых газов ¹⁾	°С		145-198	
Весовой поток дымовых газов, дизтопливо	кг/с	0,0076-0,0116	0,0098-0,0148	0,0131-0,0185
Содержание CO ₂ , дизтопливо	%		13	
Весовой поток дымовых газов, дизтоплив, газ	кг/с	0,0078-0,0116	0,0100-0,0149	0,0132-0,0186
Содержание CO ₂ , дизтопливо	%		10	
Необходимый напор (тяга)	Па	2-5	3-5	2-8
Объем	л	36,5	49,5	62,5
Сопротивление котла по газу	мбар	0,04-0,11	0,06-0,11	0,04-0,16
Необходимый напор (тяга)	Па	2-5	3-5	4-8
Сопротивление газоотводящего тракта	мбар	0,04-0,11	0,06-0,11	0,04-0,16
Общая длина котла (L)	мм	601	728	848
Длина блока котла (L _к)	мм	536	656	776
Длина топочной камеры (L _т)	мм	407	522	642
Диаметр топочной камеры	мм		270	
Глубина дренцы горелки	мм		92	
Расстояние между опорами (F _L)	мм	290	410	530
Вес, нетто	кг	150	183	216

¹⁾ Температура дымовых газов по EN 303

Logano G125 WS с Logalux LT/1

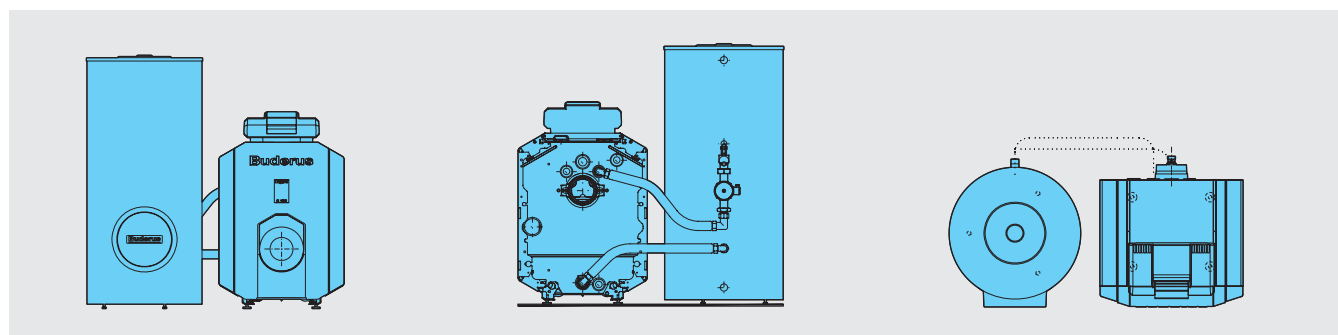


Типоразмер котла			25	32	40
Номинальная теплопроизводительность		кВт	17-25	22-32	29-40
Длина с					
LT135/1	L	мм	882	-	-
LT160/1	L	мм	992	992	-
LT200/1	L	мм	1147	1147	1147
LT300/1	L	мм	1537	1537	1537

Данные по горячей воде ⇒ стр. 5034

Дополнительные технические данные для Logalux LT/1 ⇒ Глава 10

Logano G125 WS с Logalux SU



Типоразмер котла			25	32	40
Номинальная теплопроизводительность		кВт	17-25	22-32	29-40
Длина	L	мм	848	998	1118

Данные по горячей воде ⇒ стр. 5034

Дополнительные технические данные для Logalux SU и LT/1 ⇒ Глава 10

Данные по горячей воде в сочетании с Logalux LT/1

Типоразмер котла			25	32	40	
LT135/1	Показатель мощности N_L	В низкотемпературном режиме ²⁾	1,6			
		В режиме с постоянной температурой ³⁾	2,0			
	Производительность при длительной работе ⁴⁾	кВт	21,0	не комбинируется		
		л/ч	515			
	Время повторного нагрева	t_1 ⁵⁾	мин	33		
t_2 ⁶⁾		мин	43			
LT160/1	Показатель мощности N_L	В низкотемпературном режиме ²⁾	2,1	2,1		
		В режиме с постоянной температурой ³⁾	2,7	3,0		
	Производительность при длительной работе ⁴⁾	кВт	21,0	28,0	не комбинируется	
		л/ч	515	690		
	Время повторного нагрева	t_1 ⁵⁾	мин	39	31	
t_2 ⁶⁾		мин	49	42		
LT200/1	Показатель мощности N_L	В низкотемпературном режиме ²⁾		3,2		
		В режиме с постоянной температурой ³⁾	3,8	4,0	4,0	
	Производительность при длительной работе ⁴⁾	кВт	21,0	28,0	30,8	
		л/ч	515	690	757	
	Время повторного нагрева	t_1 ⁵⁾	мин	46	36	33
t_2 ⁶⁾		мин	53	46	42	
LT300/1	Показатель мощности N_L	В низкотемпературном режиме ²⁾		5,0		
		В режиме с постоянной температурой ³⁾	8,0	9,0	9,2	
	Производительность при длительной работе ⁴⁾	кВт	21,0	28,0	34,0	
		л/ч	515	690	835	
	Время повторного нагрева	t_1 ⁵⁾	мин	69	54	47
t_2 ⁶⁾		мин	80	69	51	

1) С предлагаемым трубопроводом котел-водонагреватель

2) Определение по заводским нормативам Бuderус

3) Температура подающей линии котла $t_v = 80$ °C и температура бака-водонагревателя $t_{sp} = 60$ °C4) При нагреве с 10 °C до 45 °C и $t_v = 80$ °C

5) Отопительный котел в разогретом состоянии, повторный нагрев объема воды бака от 10 °C до 60 °C

6) Отопительный котел в холодном состоянии, повторный нагрев объема воды бака от 10 °C до 60 °C

Данные по горячей воде в сочетании с Logalux SU¹⁾

Типоразмер котла		25	32	40	
SU160/5	Показатель мощности N_L	В низкотемпературном режиме ²⁾	1,9		
		В режиме с постоянной температурой ³⁾	2,3	2,3	2,4
	Производительность при длительной работе ⁴⁾	кВт	21	28	32
		л/ч	516	688	788
	Время повторного нагрева	t_1 ⁵⁾	28	21	18
		t_2 ⁶⁾	39	32	28
SU200/5E	Показатель мощности N_L	В низкотемпературном режиме ²⁾	3,1		
		В режиме с постоянной температурой ³⁾	4,0	4,1	4,1
	Производительность при длительной работе ⁴⁾	кВт	21	28	32
		л/ч	516	688	788
	Время повторного нагрева	t_1 ⁵⁾	33	25	24
		t_2 ⁶⁾	41	35	32
SU300/5	Показатель мощности N_L	В низкотемпературном режиме ²⁾	5,0		
		В режиме с постоянной температурой ³⁾	8,7	9,0	9,5
	Производительность при длительной работе ⁴⁾	кВт	21	28	34
		л/ч	516	688	835
	Время повторного нагрева	t_1 ⁵⁾	50	37	33
		t_2 ⁶⁾	57	46	41

1) С предлагаемым соединительным трубопроводом котел-водонагреватель

2) Определение по заводским нормативам Бuderус

3) Температура подающей линии котла $t_v = 80$ °C и температура бака-водонагревателя $t_{sp} = 60$ °C

4) При нагреве с 10 °C до 45 °C и $t_v = 80$ °C

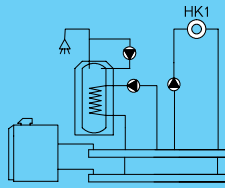
5) Отопительный котел в разогретом состоянии, повторный нагрев объема



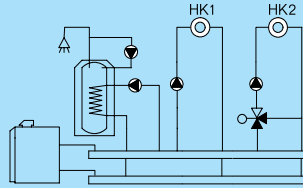
Помощь в выборе комплектации

Сочетания

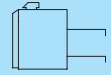
Возможные гидравлические схемы с дополнительной комплектацией



- Logamatic 2107
- 1-ступенчатая горелка
 - Бак-водонагреватель
 - Циркуляционный насос
 - Отопительный контур без смесителя (НК1)
 - Комплектация с FM 241: отопительный контур со смесителем (НК2)
 - Комплектация с FM 242: 2-ступенчатая или модулированная горелка (серийная комплектация для котла типоразмера 82)
 - Комплектация с FM 244: солнечный коллектор



- Logamatic 4211
- 1-, 2-ступенчатая или модулированная горелка
 - Бак-водонагреватель
 - Циркуляционный насос
 - Отопительный контур без смесителя (НК0)
 - Комплектация с FM 442: два отопительных контура со смесителем
 - Комплектация с FM 445: система с внешним теплообменником
 - Комплектация с FM 443: модуль солнечного коллектора
 - Комплектация с FM 448: общее сообщение о неисправностях



- Logamatic 2101
- Режим работы с постоянной температурой котловой воды
 - 1-ступенчатая горелка

5

Характеристики и особенности

Современная универсальная концепция котла

- Низкотемпературный отопительный котел по DIN EN 303 для работы на дизельном топливе или газе, с плавным регулированием температуры котловой воды, без цокольной температуры (минимальной температуры котловой воды)
- Четыре сертифицированных типоразмеров котла с номинальной теплопроизводительностью 52-95 кВт, имеют знак CE
- Конструкция котла выполнена по принципу Thermostream, обеспечивающему надежную работу без смесительного насоса и регулирования температуры обратной линии
- Водоохлаждаемая камера сгорания с небольшой тепловой нагрузкой и отвод дымовых газов по трехходовому принципу

- Отопительный котел предназначен для работы на дизельном топливе EL по DIN 51 603, на природном и сжиженном газе. Котел работает со всеми дизельными и газовыми вентиляторными горелками по EN 267 и EN 676 или имеющими знак CE
- Комбинируется с баками-водонагревателями Logalux LT, а также с различными системами управления из программы Бударус

Простое и удобное управление

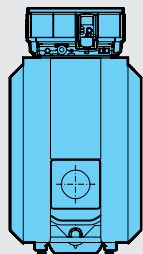
- Регулирующие функции, согласованные с гидравликой установки
- Простая настройка всех функций системы управления (по принципу «Нажми и Поверни»)
- Возможно расширение комплектации всех систем управления дополнительными модулями

Быстрый монтаж, пуск в эксплуатацию и техническое обслуживание

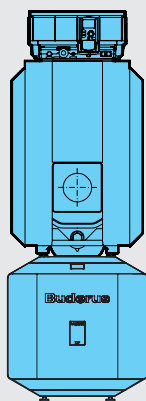
- Адаптированная к соответствующей гидравлической схеме система быстрого монтажа отопительного контура
- Полная готовность к работе, благодаря прошедшей заводские испытания горелке Logatorp, простая настройка на месте
- Беспроblemное подключение бака к котлу благодаря соединительному трубопроводу котел-водонагреватель для Logalux LT/1 объемом 160-300 л



Logano G215 WS



Котел Logano G215 WS



Комбинация котел Logano G215 WS и бак

5

Система управления	Поставка котла	Типоразмер котла	Артикул №	Цена, евро	Группа скидок
Без системы управления	в собранном виде	52	30 008 373	2 200,—	305
		64	30 008 374	2 426,—	
		78	30 008 375	2 633,—	
		95	30 008 376	2 886,—	

Систему управления серии Logamatic 2000 или 4000 нужно заказать отдельно.

Горелка Buderus Logatop для котла Logano G215 WS

Горелки подобраны в соответствии с техническими параметрами котлов Buderus

Вид топлива	Типоразмер котла	Давление подключения, мбар	Количество ступеней	Тип горелки	Артикул №	Цена, евро	Группа скидок
Жидкотопливная	52	20-70	1	Logatop DE 1.2H-0052 ¹⁾	7 747 208 632	734,—	710
Природный газ				Logatop GE 1.65HN-0023 ²⁾	7 747 208 658	1 434,—	
Жидкотопливная	64	20-70	1	Logatop DE 1.2 H-0053 ¹⁾	7 747 208 633	734,—	
Природный газ				Logatop GE 1.65HN-0023 ²⁾	7 747 208 658	1 434,—	
Жидкотопливная	78	20-360	1	Logatop DE 1.3H-0055 ¹⁾	7 747 208 634	786,—	
Природный газ				Logatop GE 1.105N-0140 ²⁾	7 747 208 660	1 746,—	
Жидкотопливная	95	20-360	1	Logatop DE 1.3H-0056 ¹⁾³⁾	7 747 208 635	786,—	
Жидкотопливная				Logatop DE 2.1-2011 ¹⁾	7 738 300 251	1 217,—	
Природный газ				Logatop GZ 1.105 N-0155 ²⁾	7 747 208 662	2 495,—	



¹⁾ В объем поставки входят форсунки.

²⁾ В объем поставки входит газовая арматура.

³⁾ Для подключения горелки требуется адаптерная пластина: артикул – 7 738 307 045.



Баки-водонагреватели и комплектующие

Обозначение	Описание	Артикул №	Цена, евро	Группа скидок					
Бак-водонагреватель Logalux LT/1	<ul style="list-style-type: none"> Устанавливается под котлом С магниевым анодом Смотровой люк спереди Термоглазурь DUOCLEAN 	LT200/1	7 735 500 045	1 768,—	430				
		LT300/1	7 735 500 046	2 232,—					
Группа подсоединения котёл-бойлер	<ul style="list-style-type: none"> Для Logalux LT/1 С загрузочным насосом бака-водонагревателя, обратным клапаном и теплоизоляцией Для нижеприведенных комбинаций котла и бака (x): 	Logano G215 WS							
		Котел							
		52	64	78	95				
		x	x	-	-	c LT200/1	7 747 210 578	472,—	764
		x	x	x	-	c LT300/1	7 747 210 579	543,—	
Направляющая для закрепления котла на баке	Для Logalux LT/1	c LT 200/1	5 261 232	26,—					
		c LT 300/1	5 261 234	60,—					
Термометр	<ul style="list-style-type: none"> Для Logalux LT/1 30-80 °C С датчиком 		5 236 200	37,—	333				
Инертный анод	<ul style="list-style-type: none"> Для Logalux LT/1 Со стабилизатором напряжения со штекером с заземлением С соединительным кабелем Для монтажа в изолированном отверстии Для подключения к розетке 230 В с заземлением 		3 868 354	462,—					
Группа подсоединения котёл-бойлер	<ul style="list-style-type: none"> Для Logalux SU С загрузочным насосом бака-водонагревателя, обратным клапаном и теплоизоляцией 		7 747 210 577	388,—	764				
Комплект подключения датчика температуры горячей воды AS1	В комплекте: датчик температуры горячей воды и штекер		5 991 384	29,—	310				
Дополнительные приборы безопасности									
Группа безопасности бака-водонагревателя до 1000 л SG160S	<ul style="list-style-type: none"> 8 бар (есть исполнения на 6 и 10 бар) 3/4" 		80 937 412	104,—	333				
Группа безопасности бака-водонагревателя до 1000 л SG160SD	<ul style="list-style-type: none"> С редуктором понижения давления 8 бар (есть исполнения на 6 и 10 бар) 3/4" 		80 937 242	175,—					

В комбинациях отопительного котла с баком-водонагревателем необходимо применять соответствующий соединительный трубопровод и комплект подключения бака

[Подробная информация по бакам-водонагревателям => Глава 10](#)



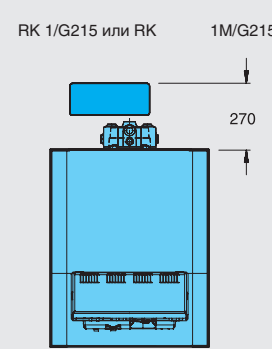
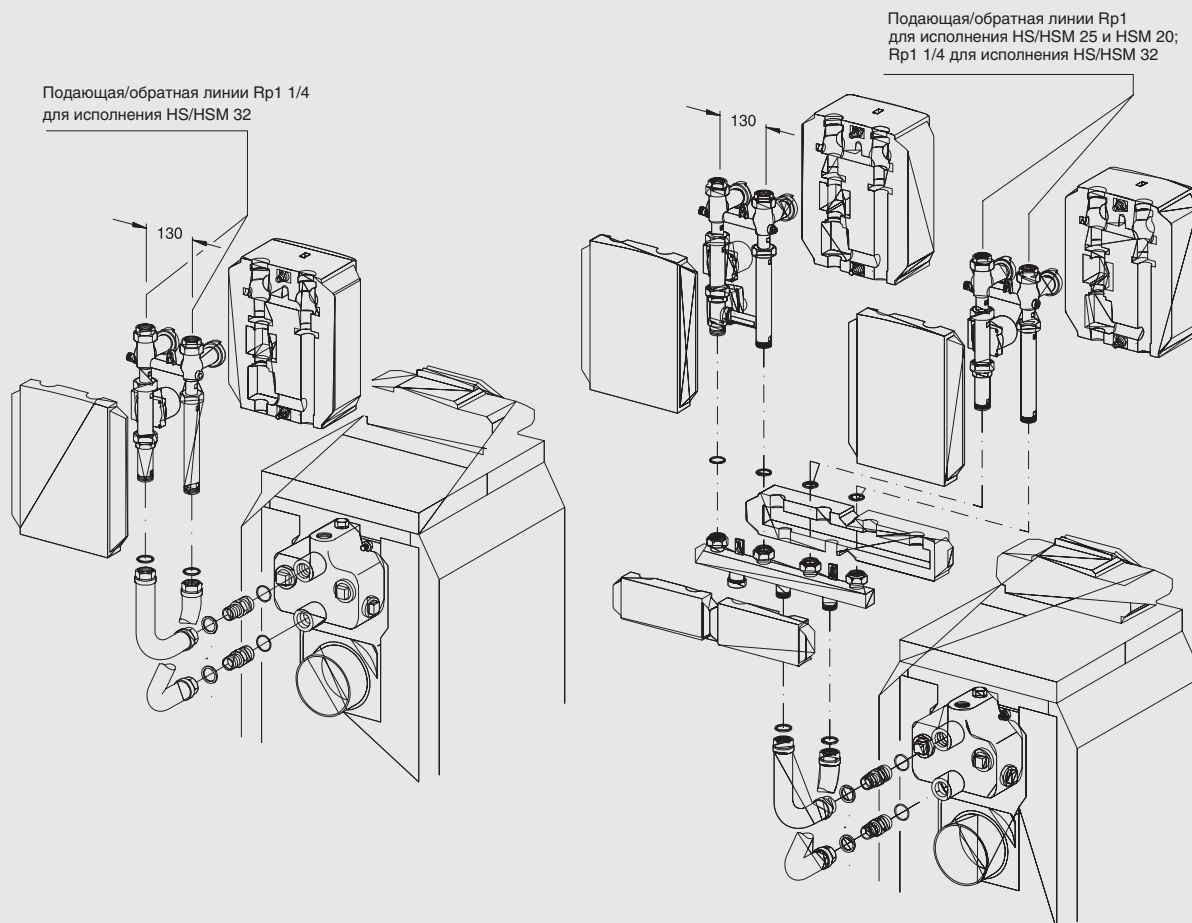
Комплектующие

Обозначение	Описание	Артикул №	Цена, евро	Группа скидок
Прибор контроля минимального давления	<ul style="list-style-type: none"> Вместо предохранительного устройства контроля количества воды В комплекте с адаптером по DIN 4751-2 	5 176 017	106,58–	
Шумоглушитель дымовых газов	<ul style="list-style-type: none"> DN 150 	5 074 542	379,–	
Компактный шумоглушитель дымовых газов	<ul style="list-style-type: none"> Из нержавеющей стали DN 150 С разделением корпусного шума С 2 уплотнительными манжетами на присоединительный участок дымовой трубы 	5 074 504	708,–	333
Уплотнительная манжета на присоединительный участок дымовой трубы	<ul style="list-style-type: none"> DN 150 	8 718 587 012	87,–	
Аквастат регулирующий SPDT	<ul style="list-style-type: none"> Для отопления полов Готов к подключению 25°C...95°C 	L6190B2022U	54,–	764
Комплект для чистки котла	<ul style="list-style-type: none"> Для чистки дополнительных поверхностей нагрева Состоит из 2 щеток и стержней для них 	83 570 070	76,–	333
Дополнительные приборы безопасности				
KSS/G215 Комплект безопасности отопительного котла	<ul style="list-style-type: none"> В комплект входит манометр, автовоздушник и предохранительный клапан 1/2", 3 бар 	63 033 871	212,–	333
AAS/G215 Комплект для подключения расширительного бака	<ul style="list-style-type: none"> С вентилем для наполнения и слива 	7 747 304 816	149,–	764

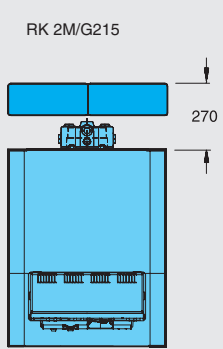


Система быстрого монтажа для подключения отопительного контура к котлу

5



Максимальная высота с баком под котлом - 2028 мм, без бака - 1373 мм ¹⁾



Максимальная высота с баком под котлом и с гребенкой НКВ 2/32 - 2158 мм (HS/HSM 25, HS/HSM 20) и 2028 мм (HS/HSM 32). Максимальная высота без бака под котлом - 1503 мм (HS/HSM 25, HS/HSM 20) и 1553 мм (HS/HSM 32) ¹⁾

¹⁾ Высота без опорных болтов. С опорными болтами на 15-25 мм выше

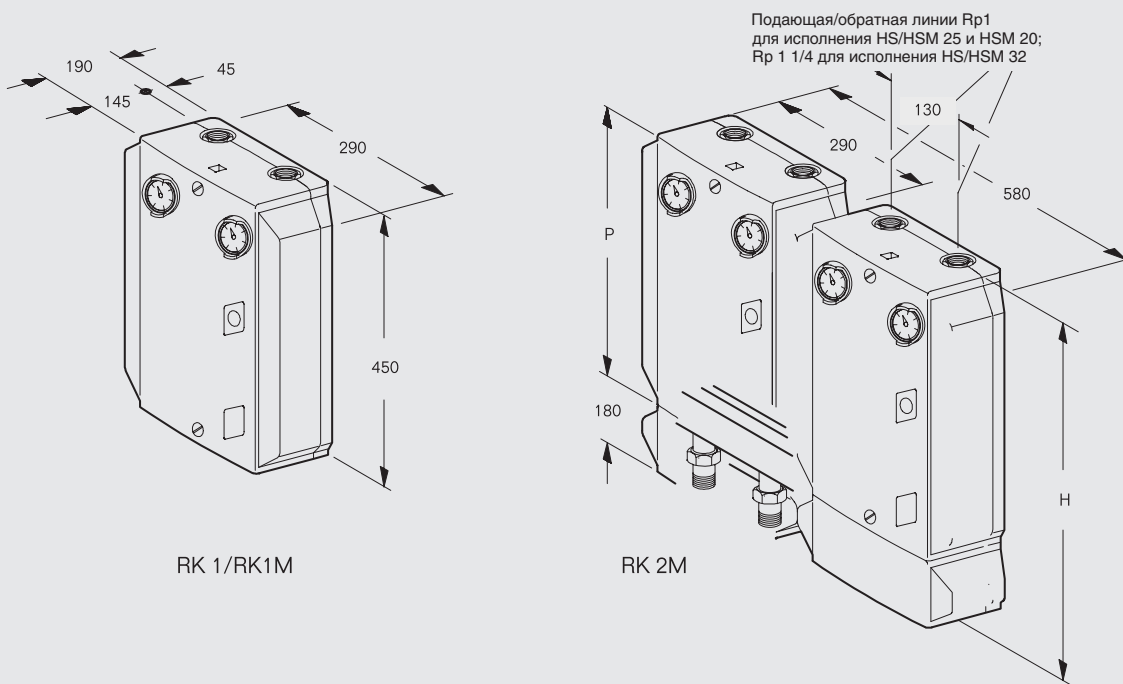


Система быстрого монтажа для подключения отопительного контура к котлу

Обозначение	Описание	Артикул №	Цена, евро	Группа скидок
Система быстрого монтажа отопительного контура - комбинации с насосом, имеющим электронную регулировку (требование для котлов мощностью > 50 кВт)				
RK 1-E/G215 Система быстрого монтажа отопительного контура	<ul style="list-style-type: none"> Комплект для подключения сзади, перпендикулярно к котлу 1 насосная группа без смесителя Состоит из комплектов: KAS 1/G215, HS 32-E 		Поставляется отдельными элементами	
RK 1M-E/G215 Система быстрого монтажа отопительного контура	<ul style="list-style-type: none"> Комплект для подключения сзади, перпендикулярно к котлу 1 насосная группа с 3-ходовым смесителем DN 32 и сервоприводом Состоит из комплектов: KAS 1/G215, HSM 32-E 		Поставляется отдельными элементами	
RK 2M-E(25)/G215 Система быстрого монтажа двух отопительных контуров	<ul style="list-style-type: none"> Комплект для подключения сзади, перпендикулярно к котлу 1 насосная группа без смесителя DN 25 и 1 насосная группа с 3-ходовым смесителем DN 25 и сервоприводом Состоит из комплектов: KAS 1/G215, HKV 2/32, HS 25-E, HSM 25-E, 2x ES 0 		Поставляется отдельными элементами	
RK 2M-E(32)/G215 Система быстрого монтажа двух отопительных контуров	<ul style="list-style-type: none"> Комплект для подключения сзади, перпендикулярно к котлу 1 насосная группа без смесителя DN 32 и 1 насосная группа с 3-ходовым смесителем DN 32 и сервоприводом Состоит из комплектов: KAS 1/G215, HKV 2/32, HS 32-E, HSM 32-E 		Поставляется отдельными элементами	
Система быстрого монтажа отопительного контура - комбинации со стандартным насосом (возможно для котлов мощностью ≤ 50 кВт)				
RK 1/G215 Система быстрого монтажа отопительного контура	<ul style="list-style-type: none"> Комплект для подключения сзади, перпендикулярно к котлу Для 1 отопительного контура без смесителя Состоит из комплектов: KAS 1/G215, HS 32 		Поставляется отдельными элементами	
RK 1M/G215 Система быстрого монтажа отопительного контура	<ul style="list-style-type: none"> Комплект для подключения сзади, перпендикулярно к котлу 1 насосная группа с 3-ходовым смесителем DN 32 и сервоприводом Состоит из комплектов: KAS 1/G215, HSM 32 		Поставляется отдельными элементами	
RK 2M(25)/G215 Система быстрого монтажа двух отопительных контуров	<ul style="list-style-type: none"> Комплект для подключения сзади, перпендикулярно к котлу 1 насосная группа без смесителя DN 25 и 1 насосная группа с 3-ходовым смесителем DN 25 и сервоприводом Состоит из комплектов: KAS 1/G215, HKV 2/32, HS 25, HSM 25, 2x ES 0 		Поставляется отдельными элементами	
RK 2M(32)/G215 Система быстрого монтажа двух отопительных контуров	<ul style="list-style-type: none"> Комплект для подключения сзади, перпендикулярно к котлу 1 насосная группа без смесителя DN 32 и 1 насосная группа с 3-ходовым смесителем DN 32 и сервоприводом Состоит из комплектов: KAS 1/G215, HKV 2/32, HS 32, HSM 3 		Поставляется отдельными элементами	
Дополнительные комплектующие для монтажа на котле				
KAS 1/G215/G225 Комплект подключения к котлу	<ul style="list-style-type: none"> Для подключения отопительного контура или гребёнки (до 2-х выходов) к котлу 	30 010 357	152,-	764

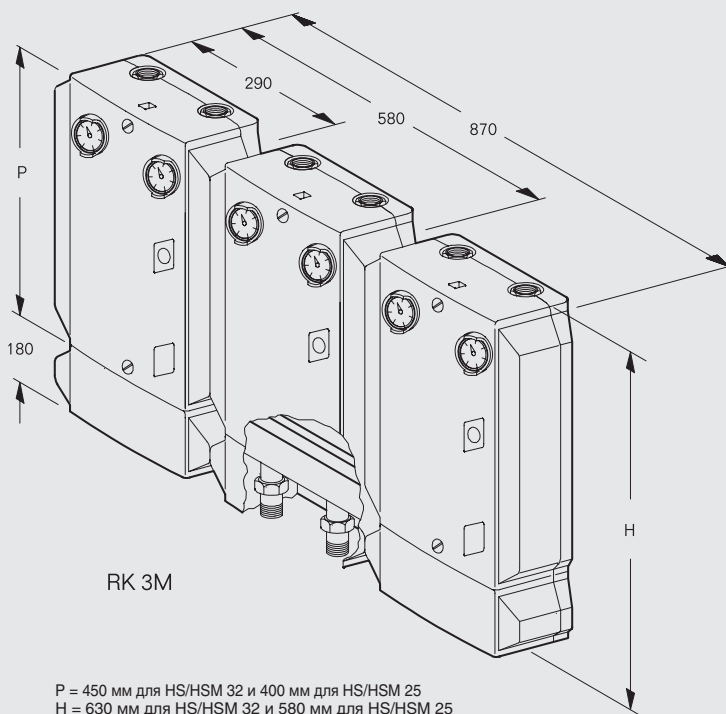


Система быстрого монтажа отопительного контура для установки на стене



RK 1/RK1M

RK 2M



RK 3M

P = 450 мм для HS/HSM 32 и 400 мм для HS/HSM 25
H = 630 мм для HS/HSM 32 и 580 мм для HS/HSM 25



Система быстрого монтажа отопительного контура для установки на стене

Обозначение	Описание	Артикул №	Цена, евро	Группа скидок
Система быстрого монтажа отопительного контура – комбинации с насосом, имеющим электронную регулировку (требование для котлов мощностью > 50 кВт)				
RK 1-E(32)/W Система быстрого монтажа отопительного контура	<ul style="list-style-type: none"> Комплект подключения для настенного монтажа 1 насосная группа без смесителя DN 32 Состоит из комплектов: WMS 1, HS 32-E, AS HKV 32 			Поставляется отдельными элементами
RK 1M-E(32)/W Система быстрого монтажа отопительного контура	<ul style="list-style-type: none"> Комплект подключения для настенного монтажа 1 насосная группа с 3-ходовым смесителем DN 32 и сервоприводом Состоит из комплектов: WMS 1, HSM 32-E, AS HKV 32 			Поставляется отдельными элементами
RK 2M-E(25)/W Система быстрого монтажа двух отопительных контуров	<ul style="list-style-type: none"> Комплект подключения для настенного монтажа 1 насосная группа без смесителя DN 25 и 1 насосная группа с 3-ходовым смесителем DN 25 и сервоприводом Состоит из комплектов: HKV 2/32, 2xES 0, HS 25-E, HSM 25-E, AS HKV 32 			Поставляется отдельными элементами
RK 2M-E(32)/W Система быстрого монтажа двух отопительных контуров	<ul style="list-style-type: none"> Комплект подключения для настенного монтажа 1 насосная группа без смесителя DN 32 и 1 насосная группа с 3-ходовым смесителем DN 32 и сервоприводом Состоит из комплектов: WMS 2, HKV 2/32, HS 32-E, HSM 32-E, AS HKV 32 			Поставляется отдельными элементами
RK 3M-E(25)/W Система быстрого монтажа трёх отопительных контуров	<ul style="list-style-type: none"> Комплект подключения для настенного монтажа 1 насосная группа без смесителя, 2 насосных группы со смесителями DN 25 и сервоприводами Состоит из комплектов: WMS 3, 2x HSM 25-E, HS 25-E, 3x ES 0, HKV 3/32, AS HKV 32 			Поставляется отдельными элементами
Система быстрого монтажа отопительного контура - комбинации со стандартным насосом (возможно для котлов мощностью ≤ 50 кВт)				
RK 1(32)/W Система быстрого монтажа отопительного контура	<ul style="list-style-type: none"> Комплект подключения для настенного монтажа 1 насосная группа без смесителя DN 32 Состоит из комплектов: WMS 1, HS 32, AS HKV 32 			Поставляется отдельными элементами
RK 1M(32)/W Система быстрого монтажа отопительного контура	<ul style="list-style-type: none"> Комплект подключения для настенного монтажа 1 насосная группа с 3-ходовым смесителем DN 32 и сервоприводом Состоит из комплектов: WMS 1, HSM 32, AS HKV 32 			Поставляется отдельными элементами
RK 2M(25)/W Система быстрого монтажа двух отопительных контуров	<ul style="list-style-type: none"> Комплект подключения для настенного монтажа 1 насосная группа без смесителя DN 25 и 1 насосная группа с 3-ходовым смесителем DN 25 и сервоприводом Состоит из комплектов: WMS 2, HKV 2/32, 2x ES 0, HS 25, HSM 25, AS HKV 32 			Поставляется отдельными элементами
RK 2M(32)/W Система быстрого монтажа двух отопительных контуров	<ul style="list-style-type: none"> Комплект подключения для настенного монтажа 1 насосная группа без смесителя DN 32 и 1 насосная группа с 3-ходовым смесителем DN 32 и сервоприводом Состоит из комплектов: WMS 2, HKV 2/32, HS 32, HSM 32, AS HKV 32 			Поставляется отдельными элементами
RK 3M(25)/W Система быстрого монтажа трёх отопительных контуров	<ul style="list-style-type: none"> Комплект подключения для настенного монтажа 1 насосная группа без смесителя, 2 насосные группы со смесителями DN 25 и сервоприводами Состоит из комплектов: WMS 3, 2x HSM 25, HS 25, 3x ES 0, HKV 3/32, AS HKV 32 			Поставляется отдельными элементами



5

Обозначение	Описание	Артикул №	Цена, евро	Группа скидок
Арматура для различных соединений				
WMS 2 Комплект для настенного монтажа	• Для крепления к стене двух насосных групп	7 747 210 568	73,—	
WMS 3 Комплект для настенного монтажа	• Для крепления к стене трёх насосных групп	7 747 210 569	88,—	
WMS 4/5 Комплект для настенного монтажа	• Для крепления к стене четырёх/пяти насосных групп	7 747 210 570	129,—	
AS HKV 32/25	• Комплект разъёмных соединений для подключения к гребёнке HKV	5 584 552	24,—	
AS/G215	• Комплект разъёмных соединений для подключения к котлу G215	5 584 734	64,—	764
HKV 2/32 Гребенка отопительного контура	• Для 2 отопительных контуров. Может использоваться для настенного монтажа (с WMS 2) и для монтажа сзади, перпендикулярно котлу (с KAS 1)	5 024 870	288,—	
HKV 3/32 Гребенка отопительного контура	• Для 3 отопительных контуров. Может использоваться для настенного монтажа (с WMS 3) и для монтажа сзади, перпендикулярно котлу (с KAS 1)	5 024 872	367,—	
HKV 4/25 Гребенка отопительного контура	• Для 4 отопительных контуров, до 150 кВт при перепаде 20 Кельвин (6,8 куб. м/час). Только для настенного монтажа.	5 024 882	481,—	
HKV 5/25 Гребенка отопительного контура	• Для 5 отопительных контуров, до 150 кВт при перепаде 20 Кельвин (6,8 куб. м/час). Только для настенного монтажа.	5 024 884	556,—	
HS 25 ¹⁾ Комплект подключения отопительного контура	• Для 1 отопительного контура без смесителя	7 747 210 563	344,—	
HS 25-E ¹⁾ Комплект подключения отопительного контура	• Для 1 отопительного контура без смесителя и с электронным насосом	5 584 560	471,—	
HS 32 ²⁾ Комплект подключения отопительного контура	• Для 1 отопительного контура без смесителя	5 584 530	445,—	
HS 32-E ²⁾ Комплект подключения отопительного контура	• Для 1 отопительного контура без смесителя и с электронным насосом	5 584 554	603,—	
HSM 20 ¹⁾ Комплект подключения отопительного контура	• Для 1 отопительного контура с 3-ходовым смесителем DN 20 и сервоприводом	80 680 020	528,—	
HSM 20-E ¹⁾ Комплект подключения отопительного контура	• Для 1 отопительного контура с 3-ходовым смесителем DN 20, сервоприводом и с электронным насосом	7 747 210 566	681,—	764
HSM 25 ³⁾ Комплект подключения отопительного контура	• Для 1 отопительного контура с 3-ходовым смесителем DN 25 и сервоприводом	7 747 210 565	532,—	
HSM 25-E ³⁾ Комплект подключения отопительного контура	• Для 1 отопительного контура с 3-ходовым смесителем DN 25, сервоприводом и с электронным насосом	5 584 562	681,—	
HSM 32 ²⁾ Комплект подключения отопительного контура	• Для 1 отопительного контура с 3-ходовым смесителем DN 32 и сервоприводом	5 584 532	646,—	
HSM 32-E ²⁾ Комплект подключения отопительного контура	• Для 1 отопительного контура с 3-ходовым смесителем DN 32, сервоприводом и с электронным насосом	5 584 556	808,—	
ES 0 Дополнительный комплект	• Обязательно заказывать для HS(M) 20 и 25 в соединении с HKV...32	67 900 475	20,—	
US 2 Комплект для перехода	• Для HKV 32 в комбинации с HS 25, HSM 15/20/25 • Монтажная высота 50 мм • Требуется только в комбинации с HS 32 / HSM 32 и HS 25 / HSM15/20/25 с одинаковыми монтажными высотами	63 210 008	81,—	

¹⁾ При ΔT 20 К применяется при теплопроизводительности до 35 кВт

²⁾ При ΔT 20 К применяется при теплопроизводительности до 65 кВт

³⁾ При ΔT 20 К применяется при теплопроизводительности до 40 кВт

Рекомендации по ценам без обязательств. Не предназначены для конечного потребителя, только как основа для расчетов. НДС не включен.

ООО «ТИ-СИСТЕМС» ИНЖИНИРИНГ И ПОСТАВКА ТЕХНОЛОГИЧЕСКОГО ОБОРУДОВАНИЯ



Logano G215 WS

- Секции котла из высококачественного надежного чугуна GL 180 M
- Дополнительная надежность в критических эксплуатационных условиях благодаря технологии Thermostream. Технология Thermostream предусматривает распределение воды внутри котла, что предотвращает образование конденсата
- Трехходовой принцип отвода дымовых газов внутри котла
- Герметичное исполнение тракта дымовых газов
- Водоохлаждаемая камера сгорания
- Большая фронтальная дверь может открываться налево или направо – что обеспечивает удобный доступ при про-

- ведении чистки и технического обслуживания
- Простая чистка котла спереди
- Теплоизоляция толщиной 80 мм снижает теплотери до минимума
- Регулируемые опоры с пластмассовым покрытием для простого выравнивания на месте монтажа, используются также в при установке бака под котлом
- Компактные размеры – преимущество при пронесении через проемы и при размещении в котельной
- Для котлов типоразмеров 78-95 возможна поставка как в собранном виде, так и отдельными секциями. Это упрощает транспортировку оборудования в

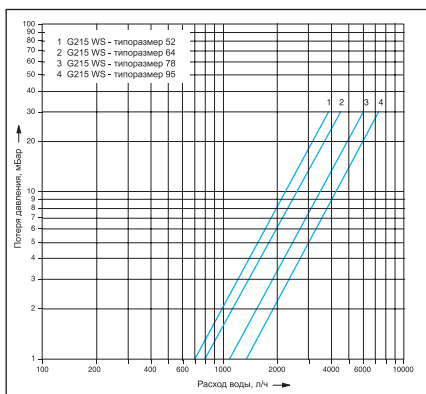
- стесненных условиях
- Разнообразные комбинации с горелками, системами управления и баками-водонагревателями
- Большой выбор дополнительного оборудования для быстрого монтажа, адаптированного к определенному котлу
- Предназначен для работы на дизельном топливе или газе – применяемое дизельное топливо EL по DIN 51 603 или любой вид газа при установке газовой вентиляционной горелки
- Разнообразные соединительные элементы для подключения подающей и обратной линий к котлу и баку

Поставка

Котловой блок в собранном виде	
Котловой блок	1 коробка
Обшивка котла	1 коробка
Теплоизоляция	1 упаковка в пленке
Дверца горелки с передней стенкой	1 коробка
Горелка (дополнительная комплектация)	1 коробка
Система управления (дополнительная комплектация)	1 коробка
Котловой блок отдельными секциями	
Котловые секции	1 паллета
Детали обшивки	1 коробка
Обшивка котла	1 коробка
Теплоизоляция	1 упаковка в пленке
Дверца горелки с передней стенкой	1 коробка
Система управления (дополнительная комплектация)	1 коробка

Рекомендации по проектированию

Гидравлическое сопротивление котла по воде



Дизельная / газовая горелка

В принципе, может быть установлена любая дизельная или газовая горелка, испытательный образец которой соответствует EN 267 и EN 676.

Температура дымовых газов/подключение к дымовой трубе

Температура дымовых газов в новом котле при температуре котловой воды 80 °C

составляет примерно 160-195 °C, в зависимости от мощности котла. Вынув направляющие пластины и/или стопорную пластину дымовых газов можно повысить температуру дымовых газов. Эти действия могут быть полезными при замене котла в существующих отопительных системах для адаптации к дымовой трубе.

Для более точной регулировки и поддержания тяги в дымовой трубе, а также для организации вентиляции самой дымовой трубы рекомендуется установка и наладка регулятора дополнительного воздуха (ограничителя тяги). Поперечное сечение регулятора дополнительного воздуха зависит от эффективной высоты и поперечного сечения дымовой трубы.

Высокие требования по поддержанию пониженной температуры дымовых газов, к пусковым условиям и бесшумной работе требует тщательных расчетов и исполнения присоединительного участка – дымохода, соединяющего котел с дымовой трубой. Следует соблюдать:

- герметичность присоединительного участка между котлом и дымовой трубой

- размеры системы отвода дымовых газов (по расчетам дымовой трубы)
- разделение корпусного шума на участке котел – дымовая труба
- плавность отводов, по возможности, с углом 45°
- теплоизоляцию присоединительного участка из несгораемого материала, защищающую от образования конденсата и обеспечивающую дополнительную шумоглушение

Системы отопления пола

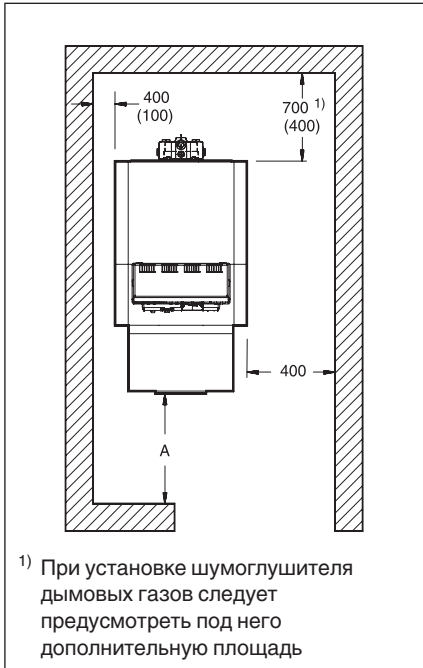
В системах отопления пола с применением кислородопроницаемых пластмассовых труб (DIN 4726) необходима установка теплообменника между отопительным котлом и системой отопления пола.

Приготовление горячей воды

Отопительный котел может работать с любым баком-водонагревателем. Особые преимущества имеют комбинации котла с баками серии Logalux ST/SU или LT/1.



Помещение для установки котла



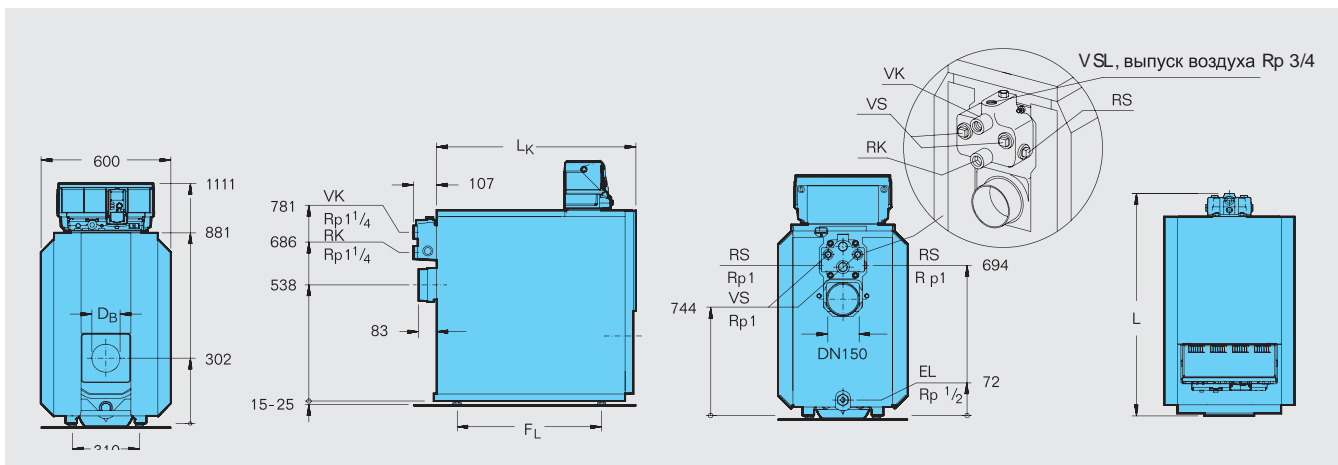
Комбинация	Расстояние A ¹⁾ мм
Logano G215 WS	1300 (1000)

1) Рекомендуемое расстояние от стены (размеры в скобках соответствуют минимальному расстоянию от стены)

При установке отопительного котла нужно соблюдать все приведенные минимальные расстояния (указаны в скобках). Для удобства проведения монтажных, сервисных работ и технического обслуживания необходимо выдерживать рекомендуемые расстояния от стен.

Помещение для установки оборудования должно быть защищено от холода и иметь хорошую вентиляцию. Кроме того, нужно следить за тем, чтобы воздух, поступающий на горение, не был загрязнен пылью или галогеносодержащими углеводородами. Галогеносодержащие углеводороды всех видов содержатся, например, в аэрозольных упаковках, в растворителях и очистителях, в лаках, красках, а также в клеях.

Logano G215 WS



5

Типоразмер котла			52	64	78	95
Секции котла	шт.		4	5	6	7
Номинальная теплопроизводительность	кВт		40-52	48-64	59-78	71-95
Тепловая мощность сжигания	кВт		44,0-56,6	51,5-69,8	63,3-85,1	76,0-103,2
Длина	L	мм	787	907	1027	1147
	L _к	мм	680	800	920	1040
Габаритные размеры	Секция котла ⁴⁾	мм	Ширина 460/высота 820/глубина 150			
	Котловой блок	мм	Ширина 460/высота 820/длина L _к			
Камера сгорания	L _г	мм	548	668	788	908
	∅	мм	337	337	337	337
Дверца горелки	Глубина	мм	95	95	95	95
	∅ D _в	мм	112	112	112	130
	∅ окружности с отверстиями	мм	150	150	150	170
Расстояние между опорами	F _л	мм	455	575	695	815
Вес, нетто ¹⁾	кг		227	272	317	362
Объем воды	л		61	73	85	97
Объем газа	л		68,8	85,1	101,4	117,7
Температура дымовых газов ²⁾	°С		160-198			
Необходимый напор (тяга)	Па		0			
Весовой поток дымовых газов	Дизтопливо	кг/с	–	–	–	0,0229
	Част. нагрузка 60 %	кг/с	0,018-0,022	0,022-0,027	0,027-0,032	0,032-0,042
	Полная нагрузка	кг/с	–	–	–	0,0229
	Газ	кг/с	0,018-0,022	0,022-0,027	0,027-0,032	0,032-0,042
Содержание CO ₂	Дизтопливо	%	13			
	Газ	%	10			
Соппротивление газоотводящего тракта	мбар		0,30-0,42	0,16-0,35	0,25-0,46	0,35-0,71
Допустимая температура подающей линии ³⁾	°С		110			
Допустимое избыточное рабочее давление	бар		4			

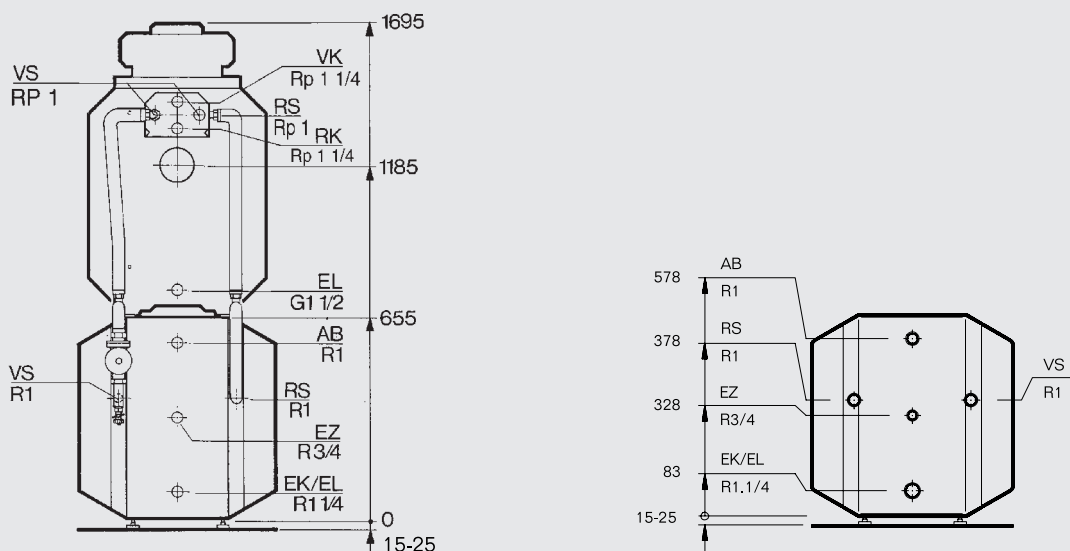
1) Вес с упаковкой примерно на 6-8 % больше

2) По DIN EN 303.

3) Граница срабатывания предохранительного ограничителя температуры (STB)

4) Для котлов типоразмеров 78-95 поставка возможна в разобранном виде отдельными секциями

Сочетания с Logalux LT/1



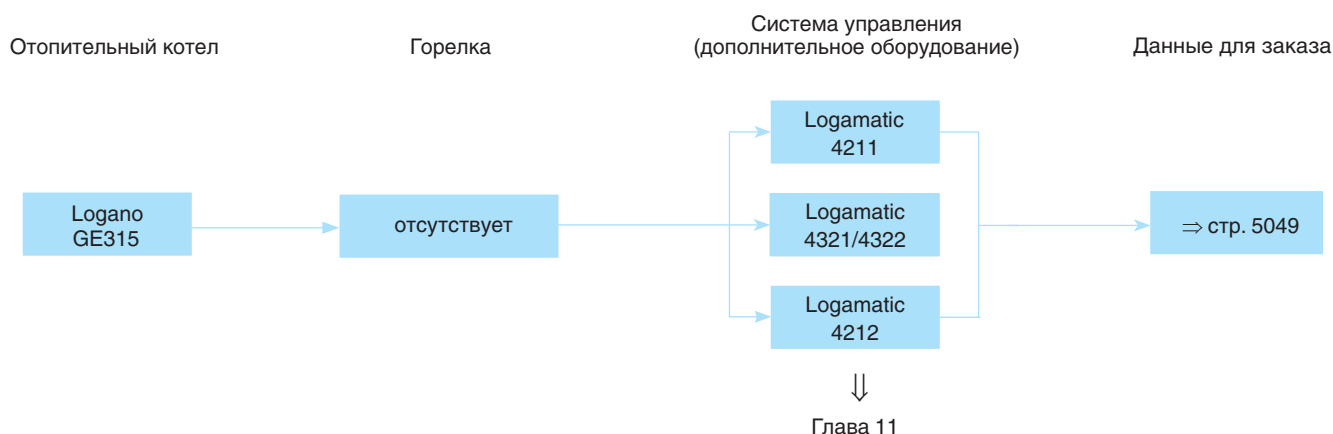
5

Обозначение	Бак-водонагреватель	Типоразмер котла			
		52	60	78	95
G215 WS	Logalux LT160/1	-	-	-	-
	Logalux LT200/1	●	●	-	-
	Logalux LT300/1	●	●	●	-

- Комбинация с баком-водонагревателем возможна
- Комбинация с баком-водонагревателем невозможна



Обзор системы



Характеристики и особенности

Современная универсальная концепция котла

- Низкотемпературный отопительный котел Ecostream по DIN EN 303 для работы на дизельном топливе или газе с плавным регулированием температуры котловой воды без минимальной температуры обратной линии
- Пять сертифицированных типоразмеров котла с теплопроизводительностью 105-230 кВт, имеющие знак CE
- Конструкция котла выполнена по принципу Thermostream, обеспечивающему надежную работу без смесительного насоса и регулирования температуры обратной линии
- Водоохлаждаемая камера сгорания с небольшой тепловой нагрузкой и отвод отопительных газов по трехходовому принципу
- Отопительный котел работает на дизельном топливе EL по DIN 51 603, на природном, сжиженном газе, рас-

вом масле и биохимическом газе. Котел работает со всеми дизельными и газowymi вентиляторными горелками по DIN EN 267 или DIN EN 676 или со знаком CE

- Идеально сочетается с баками-водонагревателями Logalux SU или Logalux LT/1, а также с различными системами управления из программы Будерус
- Стандартизированный коэффициент использования (95%)

Низкий уровень шума в рабочем режиме

- Существенно снижены рабочие шумы благодаря звукопоглощающей подставке под котел, шумоглушителю дымовых газов и звукопоглощающему кожуху горелки (дополнительный заказ)

Простое и удобное управление

- Регулирующие функции, адаптирован-

ные к гидравлике установки (дополнительный заказ)

- Все функции системы управления (дополнительный заказ) устанавливаются просто (по принципу "Нажми и Поверни")
- Возможно индивидуальное расширение комплектации всех систем управления дополнительными модулями (дополнительный заказ)

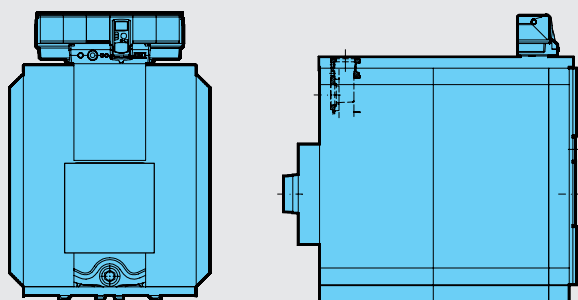
Быстрый монтаж, пуск в эксплуатацию и техническое обслуживание

- Беспроblemная транспортировка котлов благодаря поставке котлового блока отдельными секциями. По желанию возможна заводская сборка котлового блока
- Легкий доступ к топочной камере, простая чистка через большую поворотную дверь (может открываться налево или направо)

**GE315**

Цены

Напольный · Дизельное топливо / газ · Чугунный · Отопительный · 105-230 кВт

Logano**Logano GE315****5**

Типоразмер котла	Котел отдельными секциями		Котел в собранном виде		Группа скидок
	Артикул №	Цена, евро	Артикул №	Цена, евро	
105	30 003 643	4 173,—	30 003 638	4 173,—	305
140	30 003 644	5 114,—	30 003 639	5 114,—	
170	30 003 645	5 914,—	30 003 640	5 914,—	
200	30 003 646	6 724,—	30 003 641	6 724,—	
230	30 003 647	7 538,—	30 003 642	7 538,—	

В объем поставки не входят система управления и горелка.
К установке допускаются все газовые и дизельные вентиляторные горелки, представленные на рынке и имеющие сертификат.

Котел следует укомплектовать системой управления (дополнительная стоимость) ⇒ Глава 11

Горелка Buderus Logatop для котла Logano G315

Горелки подобраны в соответствии с техническими параметрами котлов Buderus

Вид топлива	Типоразмер котла	Давление подключения, мбар	Количество ступеней	Тип горелки	Артикул №	Цена, евро	Группа скидок
Жидкотопливная	105	20-360	1	Logatop DE 2.1-2011 ¹⁾	7 738 300 251	1 217,—	710
Природный газ			2	Logatop GZ 2.1N-1021 ²⁾	7 747 208 664	3 040,—	
Жидкотопливная	140	20-2360	1	Logatop DE 2.1-2011 ¹⁾	7 738 300 251	1 217,—	
Жидкотопливная			2	Logatop DZ 2.1-2121 ¹⁾	7 747 208 637	1 792,—	
Природный газ	170	20-360	2	Logatop GZ 2.1N-1021 ²⁾	7 747 208 664	3 040,—	
Природный газ			2	Logatop GZ 2.1N-1021 ²⁾	7 747 208 664	3 040,—	
Жидкотопливная	200	20-360	2	Logatop DZ 2.1-2141 ¹⁾	7 747 208 639	1 792,—	
Природный газ			2	Logatop GZ 2.1N-1021 ²⁾	7 747 208 664	3 040,—	
Жидкотопливная	230	20-360	2	Logatop DZ 2.2-2211 ¹⁾	7 747 208 640	1 792,—	
Природный газ			2	Logatop GZ 2.2N-1022 ²⁾	7 747 208 665	3 164,—	

¹⁾ В объем поставки входят форсунки²⁾ В объем поставки входит газовая арматура

Рекомендации по ценам без обязательств. Не предназначены для конечного потребителя, только как основа для расчетов. НДС не включен.

ООО «ТИ-СИСТЕМС» ИНЖИНИРИНГ И ПОСТАВКА ТЕХНОЛОГИЧЕСКОГО ОБОРУДОВАНИЯ

5040



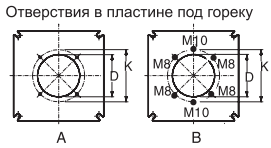
Интернет: www.tisys.ru www.tisys.kz www.tisys.by www.tesec.ru www.ти-системс.рф

Телефоны для связи: +7 (495) 7774788, 7489626, 3007154, 55, 65

Эл. почта: info@tisys.ru info@tisys.kz info@tisys.by**Buderus**



Комплектующие

Обозначение	Описание	Артикул №	Цена, евро	Группа скидок			
Приварной фланец	<ul style="list-style-type: none"> Квадратный, для подающей (VK) и обратной (RK) линий, сталь PN 6 (при установке группы безопасности нужен только один) 	DN 65 - за шт.	5 430 748	26,—			
		с переходом на DN 50 - за шт.	5 430 746	25,—			
		с переходом на DN 40 - за шт.	5 430 744	25,—			
Группа безопасности котла	<ul style="list-style-type: none"> Прибор контроля минимального давления (вместо предохранительного устройства контроля количества воды) Термометр Манометр с запорным вентилем и контрольным фланцем Колпачковый вентиль с краном для заполнения и слива По DIN 4751-2 PN 6, DN 65 	7 747 304 829	1 220,—	333			
Предохранительный клапан SVH на 3 бар	<ul style="list-style-type: none"> Для группы безопасности котла 		1" от 105 до 170 кВт	7 747 210 560	37,—		
			1 1/4" от 200 до 230 кВт	7 738 309 545	56,—		
Ограничитель максимального давления DSH 143 F001	<ul style="list-style-type: none"> Диапазон установок от 0,5-6 бар Максимальное давление 16 бар 		DSH 143 F001	441,—	740		
Ограничитель минимального давления DSL 143 F001	<ul style="list-style-type: none"> Диапазон установок от 0-6 бар Максимальное давление 16 бар 		DSL 143 F001	335,—			
Прибор контроля минимального давления	<ul style="list-style-type: none"> Вместо предохранительного устройства контроля количества воды В комплекте с адаптером По DIN 4751-2 Не требуется, если заказана группа безопасности котла 		5 176 017	106,58—			
Кольцевая дроссельная заслонка с серводвигателем	<ul style="list-style-type: none"> Для гидравлического запираания на установках с несколькими котлами С плотным закрытием Тарелка и шпиндель из нержавеющей стали, 2 кольцевых уплотнения для фланцев PN 6, 10 и 16 Смонтирован в комплекте с серводвигателем Протекание: < 0,0001 % от K_{vs} Максимальное рабочее давление: 16 бар Максимальная рабочая температура: 130 °C 	DE16X F 200 + AR30W23-F001 DN 40	81 687 202	1 143,—			
		DE16X F 200 + AR30W23-F001 DN 50	81 687 204	937,—			
		DE16X F 200 + AR30W23-F001 DN 65	81 687 206	876,—			
		Шумоглушитель дымовых газов	<ul style="list-style-type: none"> DN 180 		5 074 546	400,—	
Уплотнительная манжета на присоединительный участок дымовой трубы	<ul style="list-style-type: none"> Для монтажа шумоглушителя дымовых газов DN 180 		5 354 014	60,—	333		
Шумопоглощающий кожух горелки	Размер SH I для дизельной горелки		7 747 304 806	2 040,—			
Звукопоглощающая подставка под котел		для типоразмера 105	5 093 030	237,—			
		для типоразмера 140	5 093 032	279,—			
		для типоразмера 170	5 093 034	288,—			
		для типоразмера 200	5 093 036	319,—			
		для типоразмера 230	5 093 038	328,—			
Отверстия в пластине под горелку		Ø D	Ø K	Резьба	Пластина		
		140	170	M 8 / M 10	B	5 431 312	88,—
		160	200 / 230 ¹⁾	M 10	A	5 431 315	88,—
		165	186	M 10	A	7 057 648	292,—
		¹⁾ Две окружности с отверстиями					
Комплект для чистки котла	<ul style="list-style-type: none"> Для чистки дополнительных поверхностей нагрева Состоит из 3 щеток и ручек для них 	для типоразмеров 105-140	83 570 082	157,—			
		для типоразмеров 170-230	83 570 083	171,—			

Подробная информация по бакам-водонагревателям ⇒ Глава 10

Рекомендации по ценам без обязательств. Не предназначены для конечного потребителя, только как основа для расчетов. НДС не включен.



Logano GE315

- Секции котла из высококачественного чугуна GL 180 M
- Технология Thermostream, т.е. повышение температуры внутри котла происходит за счет гидравлического выравнивания при поступлении воды в котел через большую верхнюю ступицу, дальнейшего смешивания воды и распределения ее внутри котла для подогрева обратного потока. Это имеет ряд преимуществ в конструкции установки:
 - нет ограничения объемного расхода теплоносителя, поэтому не требуется установка насоса котлового контура
 - отсутствуют требования к поддержанию минимальной температуры обратной линии, поэтому не нужно проводить мероприятия по ее повышению
- Оптимизированная водоохлаждаемая камера и трехходовая схема движения отопительных газов внутри котла являются идеальными предпосылками для уменьшения эмиссий вредных веществ. Значительно снижены показатели выбросов NO_x
- Небольшая объемная нагрузка камеры сгорания
- Трехходовой принцип отвода отопительных газов внутри котла
- Водоохлаждаемая камера сгорания
- Большая фронтальная дверь может открываться налево или направо – что обеспечивает удобный доступ при проведении чистки и технического обслуживания
- Простая чистка котла спереди
- Теплоизоляция толщиной 100 мм снижает теплопотери до минимума
- Возможна поставка как в собранном виде, так и отдельными секциями. Это упрощает установку оборудования в стесненных условиях
- Небольшая занимаемая котлом площадь благодаря его компактной конструкции
- Разнообразные комбинации с горелками, системами управления и баками-водонагревателями
- Большой выбор дополнительного оборудования для быстрого монтажа, адаптированного к определенному котлу
- Предназначен для работы на дизельном топливе или газе – применяется дизельное топливо EL по DIN 51 603 или любой вид газа при установке газовой вентиляторной горелки

Поставка

Котловой блок в собранном виде

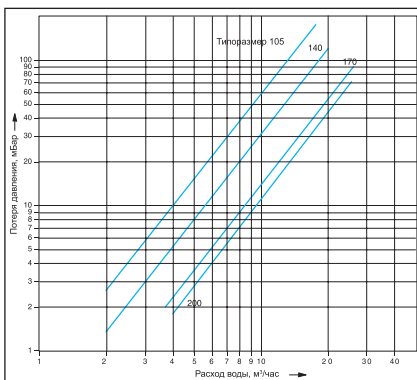
Котловой блок с дверцей горелки и подпиточной трубой (дверца горелки и пластина под горелку - в одной упаковке)	1 паллета
Обшивка котла	1 коробка
Теплоизоляция	1 упаковка в пленке
Система управления (дополнительная комплектация)	1 коробка

Котловой блок отдельными секциями

Передняя и задняя секции, 3 средние секции, а также дверца горелки (дверца горелки и пластина под горелку - в одной упаковке)	1 паллета
Средние секции (в разобранном виде)	1 паллета
Детали обшивки и сборный коллектор дымовых газов	1 коробка
Анкерные штанги и подпиточная труба	1 связка
Обшивка котла	1 коробка
Теплоизоляция	1 упаковка в пленке
Система управления (дополнительная комплектация)	1 коробка

Рекомендации по проектированию

Гидравлическое сопротивление котла по воде



Дизельная / газовая вентиляторная горелка

В принципе, может быть установлена любая дизельная или газовая горелка, испытательный образец которой соответствует DIN 4787 или DIN EN 267 и 4788 или DIN EN 676.

Необходимо надежное обеспечение преодоления сопротивления в тракте дымовых газов. Горелка монтируется на закрепленную пластину. Пластина под горелку с просверленными отверстиями можно приобрести по дополнительному заказу.

При сжигании газа требуется, чтобы давление в местной газовой сети (рабочее давление) соответствовало необходимому давлению на входе в горелку

Температура дымовых газов/подключение к дымовой трубе

Можно повысить температуру дымовых газов, удалив направляющие пластины дымовых газов или стопорные ребра в передней секции (см. также инструкцию по монтажу). Если этого недостаточно, то потребуются согласовать систему отвода дымовых газов таким образом, чтобы не допустить повреждений из-за образования конденсата дымовых газов.

Высокие требования для поддержания по-

ниженной температуры дымовых газов, пусковых условий, бесшумной работы требуют тщательных расчетов и исполнения присоединительного участка – дымохода, соединяющего котел с дымовой трубой.

Следует соблюдать:

- герметичность присоединительного участка
- размеры по DIN 4705 (расчет дымовых труб)
- разделение корпусного шума на участке котел - дымовая труба
- плавность отводов, по возможности, с углом 45°
- теплоизоляцию присоединительного участка из негорючего материала, защищающую от образования конденсата и выполняющую дополнительную функцию по шумоглушению

Условия эксплуатации

[Подробная информация в Рабочем листе K 6 ⇒ Глава 14](#)



Качество воды

Лица, ответственные за эксплуатацию котла, должны понимать, что не существует идеально чистой воды, которая годилась бы для передачи тепла без предварительной водоподготовки. Поэтому, чтобы обеспечить экономичный и безотказный режим работы установки, следует уделить особое внимание водоподготовке, качеству воды и, прежде всего, контролю за ее текущим состоянием. При этом необходимость проведения водоподготовки на отопительных установках надо рассматривать не только с точки зрения безаварийной работы, но также для экономии энергии и сохранения всего оборудования в целом. Проведение водоподготовки является важным фактором в повышении экономичности, надежности, долговечности и, не в последнюю очередь, в поддержании постоянной эксплуатационной готовности отопительной установки.

Подробная информация в Рабочем листе K 8 ⇒ Глава 14

Заполнение установки

Для того, чтобы избежать попадания холодной воды непосредственно в горячий котел при его заполнении или при добавлении в него воды, например, при автоматических устройствах наполнения, на трубе обратной линии предусмотрен специальный штуцер для наполнения котла.

Устройство для удаления шлама

При установке котла в уже существующую систему, перед его подключением системе нужно тщательно промыть для удаления грязи и шлама. Иначе возникнут отложения, которые приведут к местным перегревам, шумам и коррозии.

Чтобы избежать возможные в связи с этим повреждения котла и обеспечить безукоризненную работу системы, мы рекомендуем установить в обратную линию устройство для удаления шлама.

Системы отопления пола

В системах отопления пола с примени-

ем кислородопроницаемых пластмассовых труб (DIN 4726) необходима установка теплообменника между отопительным котлом и системой отопления пола.

Приготовление горячей воды

Отопительный котел может работать с любым баком-водонагревателем.

Подробная информация по бакам-водонагревателям ⇒ Глава 10

Мероприятия по шумоглушению

Возможны следующие меры по шумоглушению:

- шумоглушитель дымовых газов
- шумопоглощающий кожух горелки
- звукопоглощающие подставки под котел

Осмотры

Для обеспечения экологичной и бесперебойной работы и мы рекомендуем проводить регулярные осмотры котла и горелки.

Помещение для установки котла

Котел	Длина фундамента L _к мм	Длина полосовой стали L ₁ ¹⁾ мм
105	970	730
140	1130	890
170	1290	1050
200	1450	1210
230	1610	1370

¹⁾ Полосовая сталь 100 x 5 мм требуется для скольжения по ней секций котла при сборке nipple-соединений. При использовании звукопоглощающей подставки можно отказаться от полосовой или угловой стали

Помещение для установки котла
 АВ = выступ горелки
 L_к, В и В_Е см. в технических характеристиках ⇒ стр. 5044
 Рекомендуемое расстояние от стены (размеры в скобках соответствуют минимальному расстоянию от стены)

При установке отопительного котла следует соблюдать приведенные минимальные расстояния (указаны в скобках). Для удобства проведения монтажных, сервисных работ и технического обслуживания необходимо выдерживать рекомендуемые расстояния от стен.

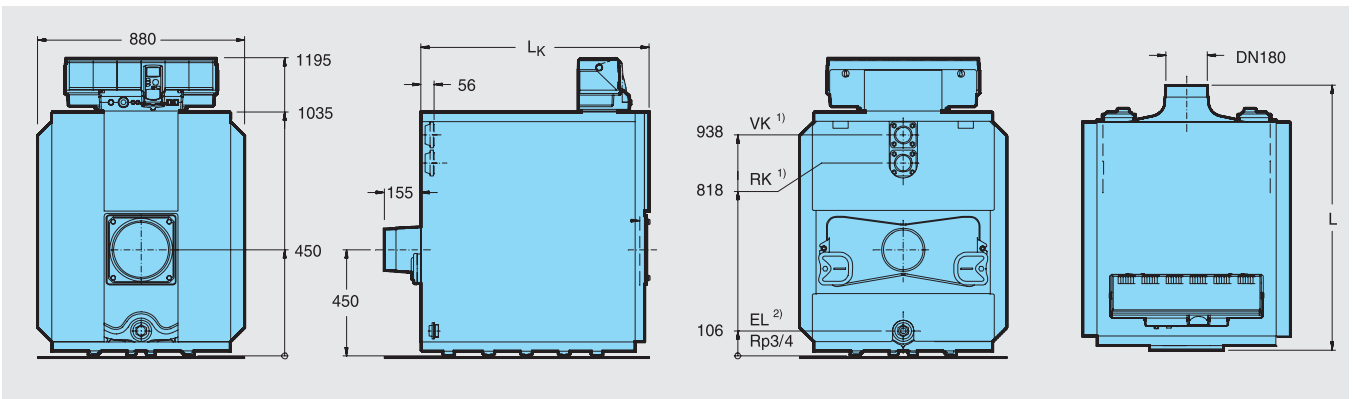
При уменьшении рекомендуемых расстояний будет невозможно проводить чистку,

используя предлагаемый комплект для чистки котла. Как вариант, мы предлагаем использовать щетки для чистки с укороченными ручками (длиной примерно 1 метр) или проводить влажную чистку.

Помещение для установки оборудования должно быть защищено от холода и иметь хорошую вентиляцию. Кроме того, нужно следить за тем, чтобы воздух, поступаю-

щий на горение, не был загрязнен пылью или галогеносодержащими углеводородами. Галогеносодержащие углеводороды всех видов содержатся, например, в аэрозольных упаковках, в растворителях и очистителях, в лаках, красках, а также в клеях.

Logano GE315



5

Типоразмер котла			105	140	170	200	230	
Секции котла	шт.		5	6	7	8	9	
Номинальная теплопроизводительность	кВт		86-105	106-140	141-170	171-200	201-230	
Тепловая мощность сжигания	кВт		92,1-113,5	113,5-151,4	151,0-183,4	183,1-215,1	215,2-247,9	
Длина	L	мм	1125	1185	1445	1605	1765	
	L _к	мм	970	1130	1290	1450	1610	
Габаритные размеры	Секция котла	мм	В _с Ширина 712 / высота 934 / глубина 160					
	Котловой блок	мм	В _к Ширина 712 / высота 994 / глубина L _к					
Камера сгорания	Длина	мм	790	950	1110	1270	1430	
	∅	мм	400	400	400	400	400	
Дверца горелки	Глубина	мм			125			
Вес, нетто ¹⁾	кг		543	631	719	807	895	
Объем воды	л		143	171	199	227	255	
Объем газа	л		147	181	215	249	263	
Температура дымовых газов ²⁾	Част.нагрузка 60 %	°С	137	138	136	132	141	
	Полная нагрузка	°С	162-185	154-182	162-180	158-176	168-190	
Весовой поток дымовых газов	Дизтопливо	Част.нагрузка 60 %	кг/с	0,0283	0,0377	0,0458	0,0539	0,0620
		Полная нагрузка ³⁾	кг/с	0,0391-0,0482	0,0482-0,0643	0,0641-0,0779	0,0777-0,0913	0,0913-0,1052
	Газ	Част.нагрузка 60%	кг/с	0,0284	0,0379	0,0460	0,0541	0,0622
		Полная нагрузка ³⁾	кг/с	0,0392-0,0484	0,0484-0,0645	0,0643-0,0781	0,0780-0,0916	0,0917-0,1056
Содержание CO ₂	Дизтопливо	%			13			
	Газ	%			10			
Необходимый напор (тяга)	Па				0			
Сопrotивление газоотводящего тракта	мбар		0,28-0,41	0,46-0,79	0,71-1,30	1,34-1,78	1,32-1,77	
Допустимая температура подающей линии ⁴⁾	°С				110			
Допустимое избыточное рабочее давление	бар				6			

¹⁾ Вес с упаковкой примерно на 6-8 % больше

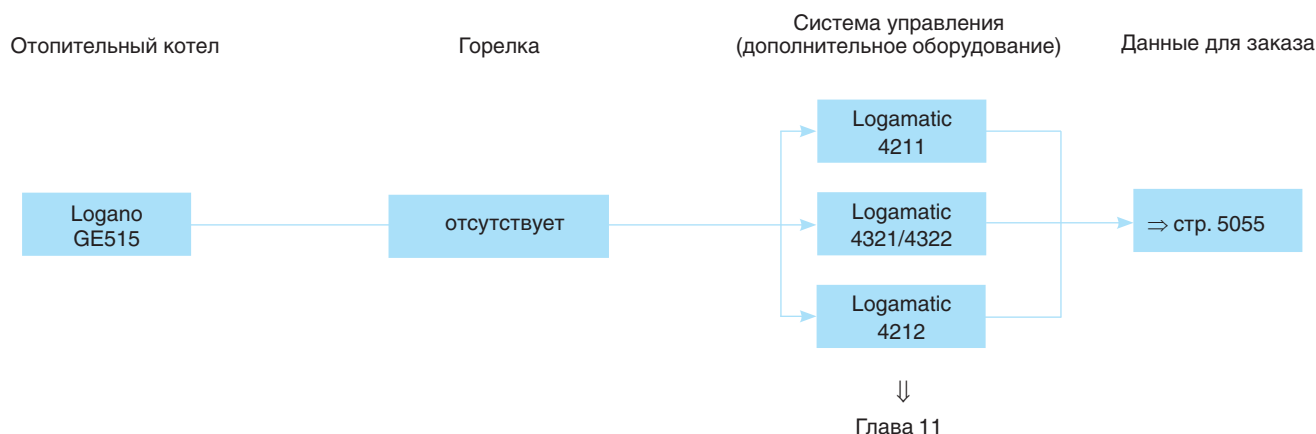
²⁾ По DIN EN 303. Минимальная температура дымовых газов для расчета дымовой трубы по DIN 4705 ниже примерно на 12 К

³⁾ Данные для полной нагрузки относятся к верхней и нижней границе диапазона номинальной теплопроизводительности

⁴⁾ Граница срабатывания предохранительного ограничителя температуры STB



Обзор системы



Обзор системы

Современная универсальная концепция котла

- Низкотемпературный отопительный котел Ecostream по DIN EN 303 для работы на дизельном топливе или газе с плавным регулированием температуры котловой воды без минимальной температуры обратной линии
- Шесть сертифицированных типоразмеров котла с теплопроизводительностью 240 - 510 кВт, имеющие знак CE
- Конструкция котла выполнена по принципу Thermostream, обеспечивающему надежную работу без смесительного насоса и регулирования температуры обратной линии
- Водоохлаждаемая камера сгорания с небольшой тепловой нагрузкой и отвод отопительных газов по трехходовому принципу
- Отопительный котел работает на дизельном топливе EL по DIN 51 603, на природном, сжиженном газе, рапсовом

масле. Котел работает со всеми дизельными и газовыми вентиляторными горелками по DIN EN 267 или DIN EN 676 или со знаком CE

- Идеально сочетается с баками-водонагревателями Logalux SU или Logalux LT A, а также с различными системами управления из программы Будерус
- Стандартизированный коэффициент использования (95%)

Низкий уровень шума в рабочем режиме

- Существенно снижены рабочие шумы благодаря звукопоглощающей подставке под котел, шумоглушителю дымовых газов и звукопоглощающему кожуху горелки (дополнительный заказ)

Простое и удобное управление

- Регулирующие функции, адаптированные к гидравлике установки (дополнительный заказ)

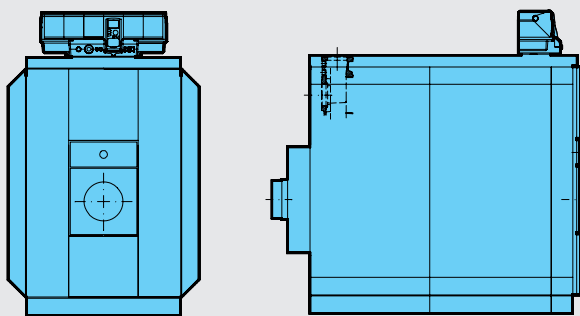
- Все функции системы управления (дополнительный заказ) устанавливаются просто (по принципу "Нажми и Поверни")
- Возможно индивидуальное расширение комплектации всех систем управления дополнительными модулями (дополнительный заказ)

Быстрый монтаж, пуск в эксплуатацию и техническое обслуживание

- Беспроблемная транспортировка котлов благодаря поставке котлового блока отдельными секциями. По желанию возможна заводская сборка котлового блока
- Легкий доступ к топочной камере и дополнительным поверхностям нагрева, простая чистка через большую поворотную дверь (может открываться налево или направо)

**GE515**

Цены

Напольный · Дизельное топливо/Газ · Чугунный · Отопительный · 240-510 кВт **Logano****Logano GE515****5**

Типоразмер котла	Котел отдельными секциями		Котел в собранном виде		Группа скидок
	Артикул №	Цена, евро	Артикул №	Цена, евро	
240	30 003 708	8 427,—	30 003 702	8 846,—	305
295	30 003 709	9 980,—	30 003 703	10 482,—	
350	30 003 710	11 629,—	30 003 704	12 209,—	
400	30 003 711	13 596,—	30 003 705	14 279,—	
455	30 003 712	15 144,—	30 003 706	15 902,—	
510	30 003 713	17 049,—	30 003 707	17 908,—	

В объем поставки не входят система управления и горелка.
К установке допускаются все газовые и дизельные вентиляторные горелки, представленные на рынке и имеющие сертификат

Котел следует укомплектовать системой управления (дополнительная стоимость) ⇒ Глава 11

Горелка Buderus Logatop для котла Logano G515

Горелки подобраны в соответствии с техническими параметрами котлов Buderus

Вид топлива	Типоразмер котла	Давление подключения, мбар	Количество ступеней	Тип горелки	Артикул №	Цена, евро	Группа скидок
Жидкотопливная	240	20-360	2	Logatop DZ 2.2-2211 ¹⁾	7 747 208 640	1 792,—	710
Природный газ				Logatop GZ 2.2N-1022 ²⁾	7 747 208 665	3 164,—	
Природный газ	295	20-360	2	Logatop GZ 3.0N-3086 ²⁾	7 747 208 670	4 843,—	
Жидкотопливная				Logatop DZ 3.1-3151 ¹⁾	7 747 208 646	3 815,—	
Природный газ	350	20-360	2	Logatop GZ 3.1-3176	7 747 208 671	4 851,—	
Газовая арматура				Rp 1 1/2"-5002 ³⁾	7 738 307 038	1 923,—	
Жидкотопливная	400	20-360	2	Logatop DZ 3.1-3161 ¹⁾	7 747 208 647	3 815,—	
Природный газ				Logatop GZ 3.1-3176	7 747 208 671	4 851,—	
Газовая арматура	455	20-360	2	Rp 1 1/2"-5002 ³⁾	7 738 307 038	1 923,—	
Жидкотопливная				Logatop DZ 3.1-3171 ¹⁾	7 747 208 648	3 815,—	
Природный газ	510	20-360	2	Logatop GZ 3.1-3176	7 747 208 671	4 851,—	
Газовая арматура				Rp 1 1/2"-5002 ³⁾	7 738 307 038	1 923,—	
Природный газ	510	20-360	2	Logatop GZ 3.2-3276	7 747 208 672	5 912,—	
Газовая арматура				Rp 1 1/2"-5002 ³⁾	7 738 307 038	1 923,—	

¹⁾ В объем поставки входят форсунки²⁾ В объем поставки входит газовая арматура³⁾ Поставляется отдельно

Рекомендации по ценам без обязательств. Не предназначены для конечного потребителя, только как основа для расчетов. НДС не включен.

ООО «ТИ-СИСТЕМС» ИНЖИНИРИНГ И ПОСТАВКА ТЕХНОЛОГИЧЕСКОГО ОБОРУДОВАНИЯ

5046




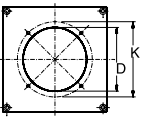
Интернет: www.tisys.ru www.tisys.kz www.tisys.by www.tesec.ru www.ти-системс.рф

Телефоны для связи: +7 (495) 7774788, 7489626, 3007154, 55, 65

Эл. почта: info@tisys.ru info@tisys.kz info@tisys.by**Buderus**



Комплектующие

Обозначение	Описание	Артикул №	Цена, евро	Группа скидок	
Приварной фланец	<ul style="list-style-type: none"> Квадратный, для подающей (VK) и обратной (RK) линий, сталь PN 6 (при установке группы безопасности нужен только один) 	с переходом на DN 65 - за шт.	661 354	61,-	
		с переходом на DN 80 - за шт.	661 356	69,-	
		с переходом на DN 100 - за шт.	661 358	70,-	
Группа безопасности котла	<ul style="list-style-type: none"> Предохранительное устройство контроля количества воды Коллектор со штуцерами, термометр Манометр с запорным вентилем и контрольным фланцем Колпачковый вентиль По DIN 4751-2 PN 6, DN 100 	7 747 304 831	2 002,-	333	
Группа безопасности котла	<ul style="list-style-type: none"> Прибор контроля минимального давления (вместо предохранительного устройства контроля количества воды) Коллектор со штуцерами, термометр Манометр с запорным вентилем и контрольным фланцем Колпачковый вентиль По DIN 4751-2 PN 6, DN 100 До 300 кВт 	7 747 304 832	1 590,-		
Ограничитель максимального давления DSH 143 F001	<ul style="list-style-type: none"> Диапазон установок от 0,5-6 бар Максимальное давление 16 бар 		DSH 143 F001	441,-	740
Ограничитель минимального давления DSL 143 F001	<ul style="list-style-type: none"> Диапазон установок от 0-6 бар Максимальное давление 16 бар 		DSL 143 F001	335,-	
Кольцевая дроссельная заслонка с серводвигателем	<ul style="list-style-type: none"> Для гидравлического запирания на установках с несколькими котлами С плотным закрытием Тарелка и шпindel из нержавеющей стали, 2 кольцевых уплотнения для фланцев PN6,10 и 16 Смонтирован в комплекте с серводвигателем Протекание: < 0,0001 % от K_{vs} Максимальное рабочее давление: 16 бар Максимальная рабочая температура: 130 °C 	DE16X F 200 + AR30W23-F001 DN 65	81 687 206	876,-	
		DE16X F 200 + AR30W23-F001 DN 80	81 687 208	1 096,-	
		DE16X F 200 + AR30W23-F001 DN 100	81 687 210	1 136,-	
Предохранительный клапан SVH на 3 бар	<ul style="list-style-type: none"> Для группы безопасности 1 1/2" 		7 747 210 561	284,-	
Шумоглушитель дымовых газов	• DN 250		5 074 550	588,-	
Уплотнительная манжета на присоединительный участок дымовой трубы	• Для установки шумоглушителя дымовых газов DN 250		54 004 294	88,-	
Шумопоглощающий кожух горелки	Размер SH I для дизельной горелки Размер SH II а для дизельной горелки Размер SH II а для газовой горелки		7 747 304 806	2 040,-	
			7 747 304 807	3 681,-	
			7 747 304 812	3 025,-	
Звукопоглощающая подставка под котел	для типоразмера 240		5 093 400	376,-	
	для типоразмера 295		5 093 402	394,-	
	для типоразмера 350		5 093 404	416,-	
	для типоразмера 400		5 093 406	481,-	
	для типоразмера 455		5 093 408	513,-	
	для типоразмера 510		5 093 410	602,-	
Пластина с отверстиями		Ø D Ø K Резьба			
		140 170 M 8	5 330 330	131,-	
		165 186 M 10	5 330 340	131,-	
		195 230 M 10	5 330 350	131,-	
		210 235 M 10	5 330 360	131,-	
		185 210 M 10	63 245 020	295,-	
Комплект для чистки котла	<ul style="list-style-type: none"> Для чистки дополнительных поверхностей нагрева Состоит из 3 щеток и ручек для них 	для типоразмеров 240-350	83 570 095	170,-	
		для типоразмеров 400-510	83 570 100	174,-	

5

Подробная информация по бакам-водонагревателям ⇒ Глава 10

Рекомендации по ценам без обязательств. Не предназначены для конечного потребителя, только как основа для расчетов. НДС не включен.



Logano GE515

- Секции котла из высококачественного чугуна GL 180 M
- Технология Thermostream, т.е. повышение температуры внутри котла происходит за счет гидравлического выравнивания при поступлении воды в котел через большую верхнюю ступицу, дальнейшего смешивания воды и распределения ее внутри котла для подогрева обратного потока. Это имеет ряд преимуществ в конструкции установки:
 - нет ограничения объемного расхода теплоносителя, поэтому не требуется установка насоса котлового контура
 - отсутствуют требования к поддержанию минимальной температуры обратной линии, поэтому не нужно проводить мероприятия по ее повышению
- Оптимизированная водоохлаждаемая

- камера и трехходовая схема движения отопительных газов внутри котла являются идеальными предпосылками для уменьшения эмиссий вредных веществ. Значительно снижены показатели выбросов NO_x
- Небольшая объемная нагрузка камеры сгорания
- Трехходовой принцип отвода отопительных газов внутри котла
- Водоохлаждаемая камера сгорания
- Большая фронтальная дверь может открываться налево или направо - что обеспечивает удобный доступ при проведении чистки и технического обслуживания
- Простая чистка котла спереди
- Теплоизоляция толщиной 80 мм снижает теплопотери до минимума

- Прочная крышка котла
- Возможна поставка как в собранном виде, так и отдельными секциями. Это упрощает установку оборудования в стесненных условиях
- Небольшая занимаемая котлом площадь благодаря его компактной конструкции
- Разнообразные комбинации с горелками, системами управления и баками-водонагревателями
- Большой выбор дополнительного оборудования для быстрого монтажа, адаптированного к определенному котлу
- Предназначен для работы на дизельном топливе или газе – применяемое дизельное топливо EL по DIN 51 603 или любой вид газа при установке газовой вентиляторной горелки

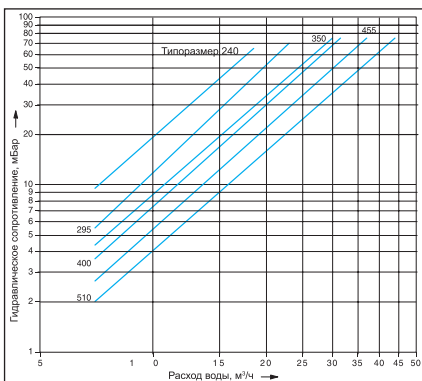
Поставка

Котловой блок в собранном виде

Котловой блок с дверцей горелки	1 паллета
Продольная планка для обшивки котла и подпиточная труба	1 коробка
Обшивка котла	2 коробки
Теплоизоляция	1 упаковка в пленке
Система управления (дополнительная комплектация)	1 коробка

Рекомендации по проектированию

Гидравлическое сопротивление котла по воде



Дизельная / газовая вентиляторная горелка

В принципе, может быть установлена любая дизельная или газовая горелка, испытательный образец которой соответствует DIN 4787 или EN 267 и 4788 или N 676.

В системах мощностью свыше 70 кВт следует устанавливать котел с двухступенча-

той горелкой или горелкой с плавно регулируемой мощностью сгорания или устанавливать несколько котлов.

Необходимо надежное обеспечение преодоления сопротивления в тракте дымовых газов. Горелка монтируется на закрепленную пластину. Пластины под горелку с просверленными отверстиями можно приобрести по дополнительному заказу.

При сжигании газа требуется, чтобы давление в местной газовой сети (рабочее давление) соответствовало необходимому давлению на входе в горелку

Температура дымовых газов/ подключение к дымовой трубе

Можно повысить температуру дымовых газов, удалив направляющие пластины дымовых газов или стопорные ребра в передней секции (см. также инструкцию по монтажу). Если этого недостаточно, то требуется согласовать систему отвода дымовых газов таким образом, чтобы не допустить повреждений из-за образования конденсата дымовых газов.

Высокие требования для поддержания пониженной температуры дымовых газов, пусковых условий, бесшумной работы требуют тщательных расчетов и исполнения присоединительного участка – дымохода, соединяющего котел с дымовой трубой.

Следует соблюдать:

- герметичность присоединительного участка
- размеры по DIN 4705 (расчет дымовых труб)
- разделение корпусного шума на участке котел – дымовая труба
- плавность отводов, по возможности, с углом 45°
- теплоизоляцию присоединительного участка из несгораемого материала, защищающую от образования конденсата и выполняющую дополнительную функцию по шумоглушению

Условия эксплуатации

[Подробная информация в Рабочем листе K 6 ⇒ Глава 14](#)



Качество воды

Лица, ответственные за эксплуатацию котла, должны понимать, что не существует идеально чистой воды, которая годилась бы для передачи тепла без предварительной водоподготовки. Поэтому, чтобы обеспечить экономичный и безотказный режим работы установки, следует уделить особое внимание водоподготовке, качеству воды и, прежде всего, контролю за ее текущим состоянием. При этом необходимость проведения водоподготовки на отопительных установках надо рассматривать не только с точки зрения безаварийной работы, но также для экономии энергии и сохранения всего оборудования в целом. Проведение водоподготовки является важным фактором в повышении экономичности, надежности, долговечности и, не в последнюю очередь, в поддержании постоянной эксплуатационной готовности отопительной установки.

[Подробная информация в Рабочем листе К 8 => Глава 14](#)

Заполнение установки

Для того, чтобы избежать попадания холодной воды непосредственно в горячий котел при его заполнении или при добавлении в него воды, например, при автоматических устройствах наполнения, на трубе обратной линии предусмотрен специальный штуцер для наполнения котла.

Устройство для удаления шлама

При установке котла в уже существующую систему, перед его подключением систему нужно тщательно промыть для удаления грязи и шлама. Иначе возникнут отложения, которые приведут к местным перегревам, шумам и коррозии.

Чтобы избежать возможные в связи с этим повреждения котла и обеспечить безукоризненную работу системы, мы рекомендуем установить в обратную линию устройство для удаления шлама.

Системы отопления пола

В системах отопления пола с применени-

ем кислородопроницаемых пластмассовых труб (DIN 4726) необходима установка теплообменника между отопительным котлом и системой отопления пола.

Приготовление горячей воды

Отопительный котел может работать с любым баком-водонагревателем.

[Подробная информация по бакам-водонагревателям => Глава 10](#)

Мероприятия по шумоглушению

Возможны следующие меры по шумоглушению:

- шумоглушитель дымовых газов
- звукопоглощающий кожух горелки
- звукопоглощающие подставки под котел

Осмотры

Для обеспечения экологичного и бесперебойного режима работы мы рекомендуем проводить регулярное техническое обслуживание котла и горелки.

Помещение для установки котла

Фундамент

Типоразмер котла	Длина фундамента L _к мм	Длина полосовой стали L ₁ ²⁾ мм
240	1360	1190
295	1530	1360
350	1700	1530
400	1870	1700
455	2040	1870
510	2210	2040

2) Полосовая сталь 100 x 5 мм необходима для обеспечения скольжения секций котла при выполнении во время монтажа ниппельного соединения. При использовании звукопоглощающей подставки можно отказаться от полосовой или угловой стали

Помещение для установки котла

¹⁾ Рекомендуемое расстояние от стены (размеры в скобках соответствуют минимальному расстоянию от стены)

AB = выступ горелки

L_к см. [технические параметры => стр. 5050](#)

Типоразмер котла кВт	Расстояние A ¹⁾ мм
240-390	1700(1000)
400-510	2200(1000)

При установке отопительного котла следует соблюдать приведенные минимальные расстояния (указаны в скобках). Для удобства проведения монтажных, сервисных работ и технического обслуживания необходимо выдерживать рекомендуемые расстояния от стен.

При уменьшении рекомендуемых расстояний будет невозможно проводить чистку,

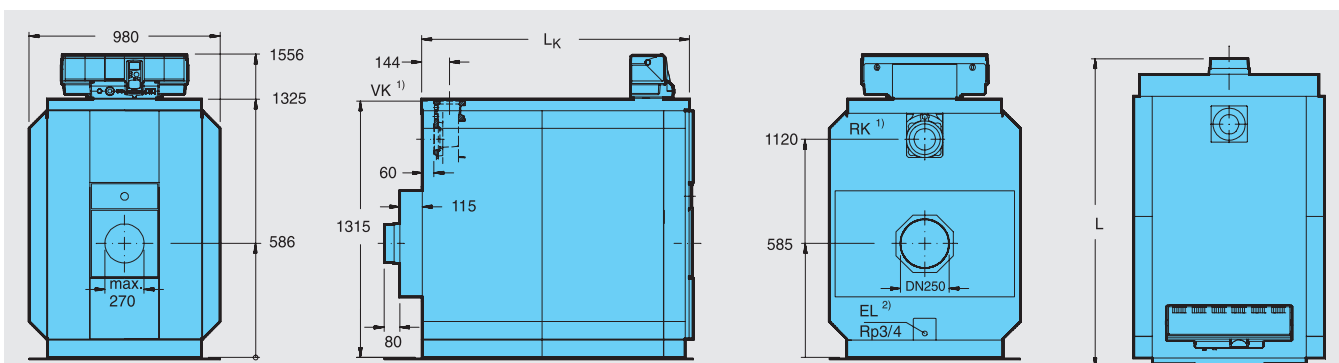
используя предлагаемый комплект для чистки котла.

Как вариант, мы предлагаем использовать щетки для чистки с укороченными (длиной примерно 1 метр) ручками или проводить влажную чистку.

Помещение для установки оборудования должно быть защищено от холода и иметь хорошую вентиляцию. Кроме того, нужно

следить за тем, чтобы воздух, поступающий на горение, не был загрязнен пылью или галогеносодержащими углеводородами. Галогеносодержащие углеводороды всех видов содержатся, например, в аэрозольных упаковках, в растворителях и очистителях, в лаках и красках, а также в клеях.

Logano GE515



¹⁾ Присоединительный фланец в соответствии с заказом с переходом на DN 100, DN 80 или DN 65

²⁾ Заполнять котел и установку нужно через специальный штуцер на трубе обратной линии

5

Типоразмер котла			240	295	350	400	455	510
Секции котла	шт.		7	8	9	10	11	12
Номинальная теплопроизводительность	кВт		201-240	241-295	296-350	351-400	401-455	456-510
Тепловая мощность сжигания	кВт		215,6-259,7	257,8-319,0	316,6-377,1	374,6-429,6	428,4-489,2	488,2-547,8
Длина	L	мм	1580	1750	1920	2090	2260	2430
	L _к	мм	1360	1530	1700	1870	2040	2210
Габаритные размеры	Секция котла	мм	Ширина 835/высота 1315/глубина 170					
	Котловой блок	мм	Ширина 835/высота 1315/длина L _к					
Камера сгорания	Длина	мм	1165	1335	1505	1675	1845	2015
	Ø	мм	515	515	515	515	515	515
Дверца горелки	Глубина	мм	142					
Вес, нетто ¹⁾	кг		1270	1430	1590	1753	1900	2060
Объем воды	л		258	294	330	366	402	438
Объем газа	л		421	487	551	616	681	745
Температура дымовых газов ²⁾	Част.нагрузка 60 %	°C	138	138	140	129	130	140
	Полная нагрузка	°C	164-183	161-183	161-177	157-171	159-172	164-174
Массовый поток дымовых газов - дизельное топливо	Част.нагрузка 60 %	кг/с	0,0647	0,080	0,094	0,108	0,123	0,137
	Полная нагрузка ³⁾	кг/с	0,092-0,110	0,109-0,135	0,134-0,160	0,159-0,182	0,182-0,208	0,207-0,233
Массовый поток дымовых газов- газ	Част.нагрузка 60 %	кг/с	0,065	0,080	0,095	0,108	0,123	0,138
	Полная нагрузка ³⁾	кг/с	0,092-0,111	0,110-0,136	0,135-0,161	0,160-0,183	0,183-0,208	0,208-0,233
Содержание CO ₂	Дизтопливо	%	13					
	Газ	%	10					
Необходимый напор (тяга)	Па		0					
Сопrotивление газоотводящего тракта	мбар		0,5-0,6	1,0-1,4	1,1-1,6	2,1-2,9	2,5-3,3	2,4-3,1
Допустимая температура подающей линии ⁴⁾	°C		110					
Допустимое избыточное рабочее давление	бар		6					

¹⁾ Вес с упаковкой примерно на 6-8 % больше

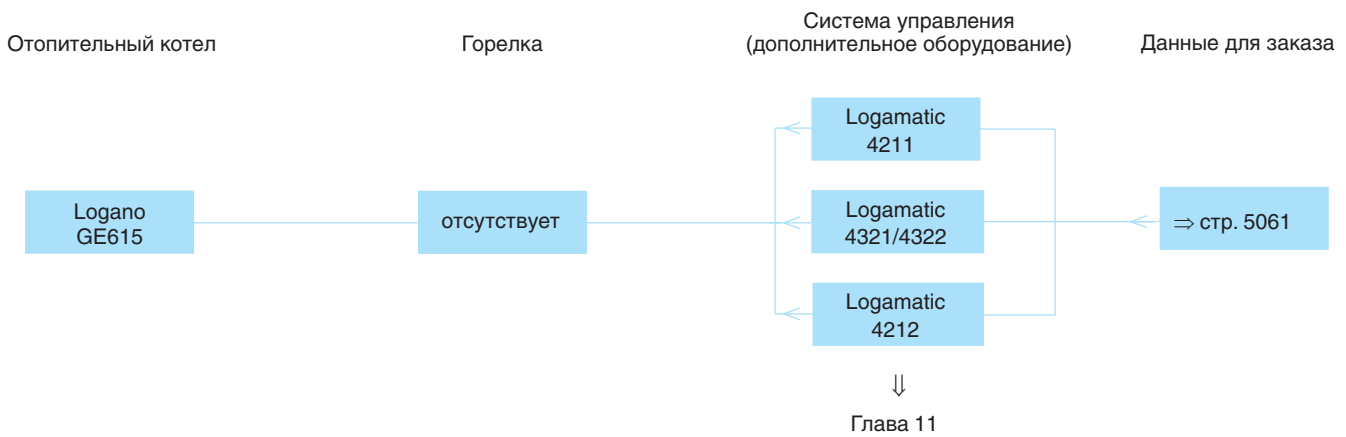
²⁾ По DIN EN 303. Минимальная температура дымовых газов для расчета дымовой трубы по DIN 4705 ниже примерно на 12 K

³⁾ Данные для полной нагрузки относятся к верхней и нижней границе диапазона номинальной теплопроизводительности

⁴⁾ Граница срабатывания предохранительного ограничителя температуры STB



Обзор системы



Характеристики и особенности

Современная универсальная концепция котла

- Низкотемпературный отопительный котел Ecostream по DIN EN 303 для работы на дизельном топливе или газе с плавным регулированием температуры котловой воды без минимальной температуры обратной линии
- Восемь сертифицированных типоразмеров котла с номинальной теплопроизводительностью 570-1200 кВт, имеют знак CE
- Конструкция котла выполнена по принципу Thermostream, обеспечивающему надежную работу без смесительного насоса и регулирования температуры обратной линии
- Водоохлаждаемая камера сгорания с небольшой тепловой нагрузкой и отвод отопительных газов по трехходовому принципу
- Отопительный котел работает на дизельном топливе EL по DIN 51603, на

природном, сжиженном газе, рапсовом масле и биохимическом газе. Котел работает со всеми дизельными и газовыми вентиляторными горелками по DIN EN 267 или DIN EN 676 или со знаком CE

- Идеально сочетается с баками-водонагревателями Logalux SU или Logalux LT, а также с различными системами управления из программы Будерус
- Стандартизированный коэффициент использования (94,5 %)

Низкий уровень шума в рабочем режиме

- Существенно снижены рабочие шумы благодаря звукопоглощающей подставке под котел, шумоглушителю дымовых газов и звукопоглощающему кожуху горелки (дополнительный заказ)

Простое и удобное управление

- Регулирующие функции, адаптирован-

ные к гидравлике установки (дополнительный заказ)

- Все функции системы управления (дополнительный заказ) устанавливаются просто (по принципу "Нажми и Поверни")
- Возможно индивидуальное расширение комплектации всех систем управления дополнительными модулями (дополнительный заказ)

Быстрый монтаж, пуск в эксплуатацию и техническое обслуживание

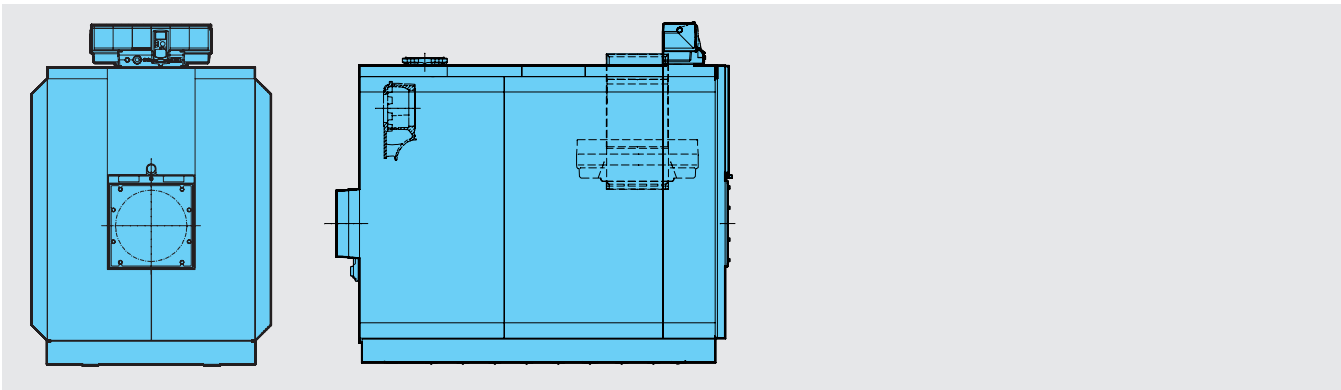
- Беспроblemная транспортировка котлов благодаря поставке котлового блока отдельными секциями или в собранном виде.
- Легкий доступ к топочной камере и дополнительным поверхностям нагрева, простая чистка через большую поворотную дверь (может открываться налево или направо)

**Logano**

Напольный · Дизельное топливо/Газ · Чугунный · Отопительный · 570-1200 кВт

GE615

Цены

Logano GE615**5**

Типоразмер котла	Котел отдельными секциями		Котел в собранном виде		Группа скидок
	Артикул №	Цена, евро	Артикул №	Цена, евро	
570	30 005 814	17 264,—	30 005 918	18 131,—	305
660	30 005 815	18 626,—	30 005 919	19 558,—	
740	30 005 816	19 800,—	30 005 920	20 780,—	
820	30 005 817	20 976,—	30 005 921	22 034,—	
920	30 005 818	22 531,—	30 005 922	23 658,—	
1020	30 005 819	24 034,—	30 005 923	25 237,—	
1110	30 005 820	25 389,—	30 005 924	26 659,—	
1200	30 005 821	26 758,—	30 005 925	28 096,—	

В объем поставки не входят система управления и горелка.
К установке допускаются все газовые и дизельные вентиляторные горелки, представленные на рынке и имеющие сертификат

Котел следует укомплектовать системой управления (дополнительная стоимость) ⇒ Глава 11

Горелка Buderus Logatop для котла Logano G615

Горелки подобраны в соответствии с техническими параметрами котлов Buderus

Вид топлива	Типоразмер котла	Количество ступеней	Тип горелки	Артикул №	Цена, евро	Группа скидок
Природный газ		2	Logatop GZ 3.2-3276	7 747 208 672	5 912,—	710
Газовая арматура	570	20-360	Rp 2"-5006 ³⁾	7 738 307 039	2 625,—	
Газовая арматура		60-360	Rp 1 1/2"-5002 ³⁾	7 738 307 038	1 923,—	
Жидкотопливная		2	Logatop DZ 4-1-4121 ¹⁾	7 747 208 654	9 176,—	
Природный газ	740	2	Logatop GZ 4.1N-4106	7 747 208 674	8 999,—	
Газовая арматура		22-360	Rp 2"-5008 ³⁾	7 738 307 043	4 077,—	
Газовая арматура		60-360	Rp 1 1/2"-5004 ³⁾	7 738 307 044	2 452,—	
Жидкотопливная		2	Logatop DZ 4-1-4121 ¹⁾	7 747 208 654	9 176,—	
Природный газ		2	Logatop GZ 4.1N-4106	7 747 208 674	8 999,—	
Газовая арматура	820, 920	22-360	DN 65-5023 ³⁾	7 738 307 040	7 032,—	
Газовая арматура		38-360	Rp 2"-5008 ³⁾	7 738 307 043	4 077,—	
Газовая арматура		60-360	Rp 1 1/2"-5004 ³⁾	7 738 307 044	2 452,—	

Рекомендации по ценам без обязательств. Не предназначены для конечного потребителя, только как основа для расчетов. НДС не включен.

ООО «ТИ-СИСТЕМС» ИНЖИНИРИНГ И ПОСТАВКА ТЕХНОЛОГИЧЕСКОГО ОБОРУДОВАНИЯ

5052

Интернет: www.tisys.ru www.tisys.kz www.tisys.by www.tesec.ru www.ти-системс.рф

Телефоны для связи: +7 (495) 7774788, 7489626, 3007154, 55, 65

Эл. почта: info@tisys.ru info@tisys.kz info@tisys.by**Buderus**




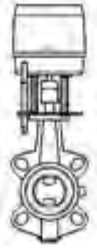
Вид топлива	Типоразмер котла	Количество ступеней	Тип горелки	Артикул №	Цена, евро	Группа скидок
Жидкотопливная	1020	2	Logatop DZ 4-1-4121 ¹⁾	7 747 208 654	9 176,—	710
Природный газ		2	Logatop GZ 4.2N-4206	7 747 208 675	8 976,—	
Газовая арматура		22-360	DN 65-5023 ³⁾	7 738 307 040	7 032,—	
Газовая арматура		60-360	Rp 2"-5008 ³⁾	7 738 307 043	4 077,—	
Жидкотопливная	1110	2	Logatop DZ 4.2-4221 ¹⁾	7 747 208 655	9 176,—	
Природный газ		2	Logatop GZ 4.2N-4206	7 747 208 675	8 976,—	
Газовая арматура		22-360	DN 65-5023 ³⁾	7 738 307 040	7 032,—	
Газовая арматура		60-360	Rp 2"-5008 ³⁾	7 738 307 043	4 077,—	
Жидкотопливная	1200	2	Logatop DZ 4.2-4221 ¹⁾	7 747 208 655	9 176,—	
Природный газ		2	Logatop GZ 4.2N-4206	7 747 208 675	8 976,—	
Газовая арматура		22-360	DN 80-5033 ³⁾	7 738 307 041	8 862,—	
Газовая арматура		38-360	DN 65-5023 ³⁾	7 738 307 040	7 032,—	
Газовая арматура		60-360	Rp 2"-5008 ³⁾	7 738 307 043	4 077,—	

¹⁾ В объем поставки входят форсунки

³⁾ Поставляется отдельно



Комплектующие

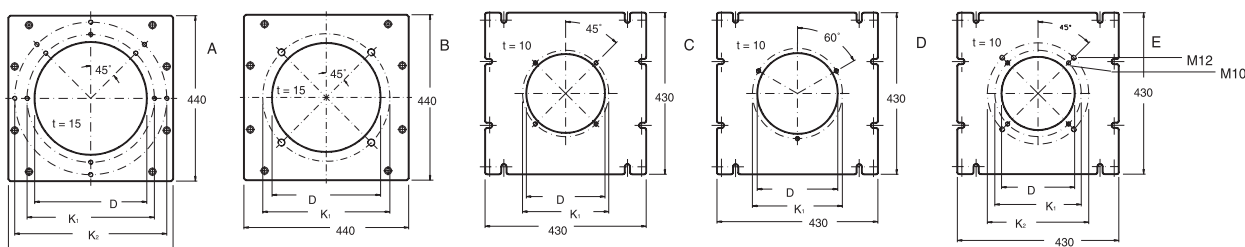
Обозначение	Описание	Артикул №	Цена, евро	Группа скидок	
Кронштейн для крепления системы управления	<ul style="list-style-type: none"> Для Logamatic 4212/4321/4322 Для монтажа на правой или левой боковой стенке котла 	63 027 555	414,—		
Кабель горелки	<ul style="list-style-type: none"> Требуется для кронштейна системы управления 2-ая ступень, длина 8 м 	7 079 690	27,—		
Приварной фланец	<ul style="list-style-type: none"> Круглый, для подающей (VK) и обратной (RK) линий, сталь PN 6 	с переходом с DN 150 на DN 100 - за шт.	5 663 160	115,—	
		с переходом с DN 150 на DN 125 - за шт.	5 663 162	117,—	
		DN 150 - за шт.	5 663 034	146,—	
Группа безопасности котла	<ul style="list-style-type: none"> Предохранительное устройство контроля количества воды Коллектор со штуцерами Термометр Манометр с запорным вентилем и контрольным фланцем Колпачковый вентиль По DIN 4751-2 PN 6 DN 150 	вертикальное исполнение	7 747 304 839	1 954,—	
		горизонтальное исполнение	7 747 304 838	2 100,—	
					333
DSH 143 F001 Ограничитель максимального давления	<ul style="list-style-type: none"> Для группы безопасности котла 		DSH 143 F001	441,—	
DSL 143 F001 Ограничитель минимального давления	<ul style="list-style-type: none"> Для группы безопасности котла 		DSL 143 F001	335,—	740
Кольцевая дроссельная заслонка с серводвигателем	<ul style="list-style-type: none"> Для гидравлического запираения на установках с несколькими котлами С плотным закрытием Тарелка и шпindelь из нержавеющей стали, 2 кольцевых уплотнения для фланцев PN 6, 10 и 16 Смонтирован в комплекте с серводвигателем Протекание: < 0,0001 % от K_{vs} Максимальное рабочее давление: 16 бар Максимальная рабочая температура: 130 °C 		DE16X F 200 + AR30W23-F001 DN 100	81 687 210	1 136,—
			DE16X F 200 + A 44W 2-F001 DN 125	81 687 212	1 102,—
			DE16X F 200 + A 44W 2-F001 DN 150	81 687 214	2 172,—
Шумоглушитель выхлопных газов	<ul style="list-style-type: none"> DN 360 		5 074 554	1 050,—	
Уплотнительная манжета на присоединительный участок дымовой трубы	<ul style="list-style-type: none"> DN 360 		5 354 022	174,—	
				333	
Звукопоглощающая подставка под котел		для типоразмера 570	5 093 420	520,—	
		для типоразмера 660	5 093 422	553,—	
		для типоразмера 740	5 093 424	617,—	
		для типоразмера 820	5 093 426	660,—	
		для типоразмера 920	5 093 428	683,—	
		для типоразмера 1020	5 093 430	751,—	
		для типоразмера 1110	5 093 432	761,—	
	для типоразмера 1200	5 093 434	807,—		
Звукопоглощающий кожух горелки		Размер SH II а для дизельной горелки	7 747 304 807	3 681,—	
		Размер SH II а для газовой горелки	7 747 304 812	3 025,—	
		Размер SH II б для дизельной горелки	7 747 304 808	2 930,—	
		Размер SH II б для газовой горелки	7 747 304 813	2 895,—	
		Размер SH III для дизельной горелки	7 747 304 809	3 818,—	
		Размер SH III для газовой горелки	7 747 304 814	3 917,—	

Рекомендации по ценам без обязательств. Не предназначены для конечного потребителя, только как основа для расчетов. НДС не включен.

ООО «ТИ-СИСТЕМС» ИНЖИНИРИНГ И ПОСТАВКА ТЕХНОЛОГИЧЕСКОГО ОБОРУДОВАНИЯ



Обозначение	Описание				Артикул №	Цена, евро	Группа скидок
	∅ D	∅ K ₁	∅ K ₂	Резьба			
Пластина с отверстиями под горелку	300	340	406	M12	7 057 646	169,-	333
	195	230	270	M10/M12	63 008 480	168,-	
	210	235		M10	63 000 992	254,-	
	270	298		M12	63 004 220	234,-	
	185	210		M10	63 004 143	169,-	
	215	240		M12	63 004 147	169,-	
	210	230		M10	63 004 150	169,-	
	260	310		M12	63 004 151	169,-	
	165	186		M10	63 004 152	169,-	
	195	300		M12	63 004 154	169,-	
	230	280		M12	7 057 634	168,-	
	225	270		M12	7 057 640	169,-	



Предохранительный клапан DN 65/100	• Для группы безопасности	3 бар	82 643 682	1 082,-	730
		5 бар	82 643 690	1 201,-	
Комплект для чистки котла	• Для чистки дополнительных поверхностей нагрева				333
	• Состоит из 3 щеток и ручек для них				
		для типоразмеров 570-740	83 570 130	120,-	
		для типоразмеров 820-1020	83 570 132	95,-	
		для типоразмеров 1110-1200	83 570 134	124,-	

Подробная информация по бакам-водонагревателям ⇒ Глава 10



Logano GE615

- Секции котла из высококачественного чугуна GL 180 M
- Технология Thermostream, т.е. повышение температуры внутри котла происходит за счет гидравлического выравнивания при поступлении воды в котел через большую верхнюю ступицу, дальнейшего смешивания воды и распределения ее внутри котла для подогрева обратного потока. Это имеет ряд преимуществ в конструкции установки:
 - нет ограничения объемного расхода теплоносителя, поэтому не требуется установка насоса котлового контура
 - отсутствуют требования к поддержанию минимальной температуры обратной линии, поэтому не нужно проводить мероприятия по ее повышению
- Оптимизированная водоохлаждаемая

- камера и трехходовая схема движения отопительных газов внутри котла являются идеальными предпосылками для уменьшения эмиссий вредных веществ. Значительно снижены показатели выбросов NO_x
- Небольшая объемная нагрузка камеры сгорания
- Трехходовой принцип отвода дымовых газов внутри котла
- Водоохлаждаемая камера сгорания
- Большая фронтальная дверь может открываться налево или направо – что обеспечивает удобный доступ при проведении чистки и технического обслуживания
- Простая чистка котла спереди
- Теплоизоляция толщиной 100 мм снижает теплотери до минимума

- Прочная крышка котла
- Возможна поставка как в собранном виде, так и отдельными секциями. Это упрощает установку оборудования в стесненных условиях
- Небольшая занимаемая котлом площадь благодаря его компактной конструкции
- Разнообразные комбинации с горелками, системами управления и баками-водонагревателями
- Большой выбор дополнительного оборудования для быстрого монтажа, адаптированного к определенному котлу
- Предназначен для работы на дизельном топливе или газе – применяемое дизельное топливо EL по DIN 51 603 или любой вид газа при установке газовой вентиляторной горелки

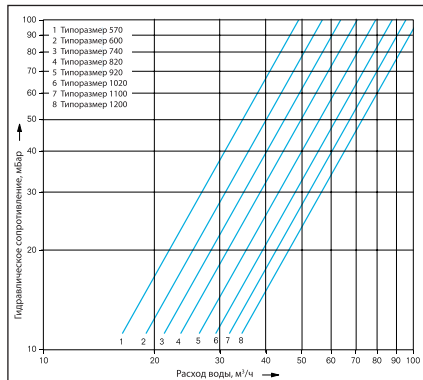
Поставка

Котловой блок в собранном виде

Котловой блок с дверцей горелки	1 паллета
Продольная планка для обшивки котла и подпиточная труба	1 коробка
Обшивка котла	2 коробки
Теплоизоляция	1 упаковка в пленке
Система управления (дополнительная комплектация)	1 коробка
Система управления (дополнительная комплектация)	1 коробка

Рекомендации по проектированию

Гидравлическое сопротивление котла по воде



Дизельные и газовые вентиляторные горелки

В принципе, может быть установлена любая дизельная или газовая горелка, испытательный образец которой соответствует DIN 4787 или DIN EN 267 и 4788 или DIN EN 676.

В системах мощностью свыше 70 кВт следует устанавливать котел с двухступенчатой горелкой или горелкой с плавно регулируемой мощностью сгорания или устанавливать несколько котлов.

Необходимо надежное обеспечение преодоления сопротивления в тракте дымовых газов. Горелка монтируется на закрепленную пластину. Пластины под горелку с

просверленными отверстиями можно приобрести по дополнительному заказу.

При сжигании газа требуется, чтобы давление в местной газовой сети (рабочее давление) соответствовало необходимому давлению на входе в горелку

Температура дымовых газов/подключение к дымовой трубе

Можно повысить температуру дымовых газов, удалив направляющие пластины дымовых газов или стопорные ребра в передней секции (см. также инструкцию по монтажу). Если этого недостаточно, то потребуются согласовать систему отвода дымовых газов таким образом, чтобы не допустить повреждений из-за образования конденсата дымовых газов.

Высокие требования для поддержания пониженной температуры дымовых газов, пусковых условий, бесшумной работы требуют тщательных расчетов и исполнения присоединительного участка – дымохода, соединяющего котел с дымовой трубой.

Следует соблюдать:

- герметичность присоединительного участка
- размеры по DIN 4705 (расчет дымовых труб)
- разделение корпусного шума на участке котел – дымовая труба
- плавность отводов, по возможности, с углом 45°

- теплоизоляцию присоединительного участка из несгораемого материала, защищающую от образования конденсата и выполняющую дополнительную функцию по шумоглушению

Условия эксплуатации

[Подробная информация в Рабочем листе К 6 ⇒ Глава 14](#)

Качество воды

Лица, ответственные за эксплуатацию котла, должны понимать, что не существует идеально чистой воды, которая годилась бы для передачи тепла без предварительной водоподготовки. Поэтому, чтобы обеспечить экономичный и безотказный режим работы установки, следует уделить особое внимание водоподготовке, качеству воды и, прежде всего, контролю за ее текущим состоянием. При этом необходимость проведения водоподготовки на отопительных установках надо рассматривать не только с точки зрения безаварийной работы, но также для экономии энергии и сохранения всего оборудования в целом. Проведение водоподготовки является важным фактором в повышении экономичности, надежности, долговечности и, не в последнюю очередь, в поддержании постоянной эксплуатационной готовности отопительной установки.

[Подробная информация в Рабочем листе К 8 ⇒ Глава 14](#)



Заполнение установки

Для того, чтобы избежать попадания холодной воды непосредственно в горячий котел при его заполнении или при добавлении в него воды, например, при автоматических устройствах наполнения, на трубе обратной линии предусмотрен специальный штуцер для наполнения котла.

Устройство для удаления шлама

При установке котла в уже существующую систему, перед его подключением системе нужно тщательно промыть для удаления грязи и шлама. Иначе возникнут отложения, которые приведут к местным перегревам, шумам и коррозии.

Чтобы избежать возможные в связи с этим повреждения котла и обеспечить безукоризненную работу системы, мы рекомендуем установить в обратную линию устройство для удаления шлама.

Системы отопления пола

В системах отопления пола с применением кислородопроницаемых пластмассовых труб (DIN 4726) необходима установка теплообменника между отопительным котлом и системой отопления пола.

Приготовление горячей воды

Отопительный котел может работать с любым баком-водонагревателем.

[Подробная информация по бакам-водонагревателям => Глава 10](#)

Мероприятия по шумоглушению

Возможны следующие меры по шумоглушению:

- шумоглушитель выхлопных газов
- шумопоглощающий кожух горелки
- звукопоглощающие подставки под котел

Осмотры

Для обеспечения экологичного и бесперебойного режима работы мы рекомендуем проводить регулярное техническое обслуживание котла и горелки.

Помещение для установки котла



Фундамент

Типоразмер котла	Длина фундамента L _к мм	Длина полосовой стали L ₁ ³⁾ мм
570	1670	1470
660	1840	1640
740	2010	1810
820	2180	1980
920	2350	2150
1020	2520	2320
1110	2690	2490
1200	2860	2660

³⁾ Полосовая сталь 100 x 5 мм или угловая сталь 100 x 50 x 8 мм необходима для обеспечения скольжения секций котла при сборке ниппельных соединений. При использовании звукопоглощающей подставки можно отказаться от полосовой или угловой стали

необходимо выдерживать рекомендуемые расстояния от стен.

При уменьшении рекомендуемых расстояний будет невозможно проводить чистку, используя предлагаемый комплект для чистки котла. Как вариант, мы предлагаем использовать щетки для чистки с укороченными ручками (длиной примерно 1 м) или проводить влажную чистку.

Помещение для установки оборудования должно быть защищено от холода и иметь хорошую вентиляцию. Кроме того, нужно следить за тем, чтобы воздух, поступающий на горение, не был загрязнен пылью или галогеносодержащими углеводородами. Галогеносодержащие углеводороды всех видов содержатся, например, в аэрозольных упаковках, в растворителях и очистителях, в лаках, красках, а также в клеях.

Помещение для установки котла

Типоразмер котла	Расстояние A ²⁾ мм
570-820	2300 (1400)
920-1200	3000 (1500)

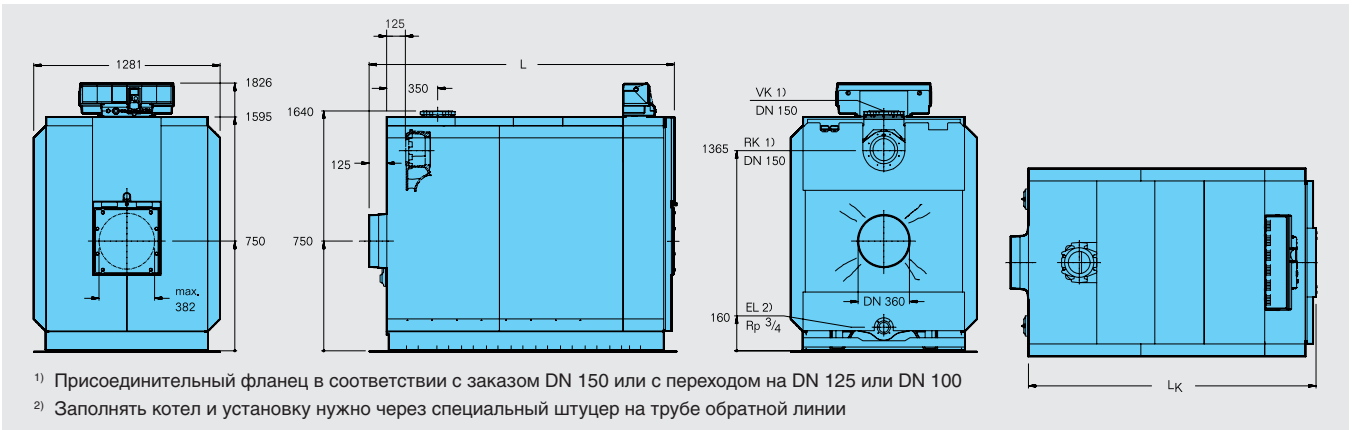
AB = выступ горелки

[L см. технические параметры => стр. 5058](#)

²⁾ Рекомендуемое расстояние от стены (размеры в скобках соответствуют минимальному расстоянию от стены)

При установке отопительного котла следует соблюдать приведенные минимальные расстояния (указаны в скобках). Для удобства проведения монтажных, сервисных работ и технического обслуживания

Logano GE615



5

Типоразмер котла			570	660	740	820	920	1020	1110	1200
Секции котла	шт.		9	10	11	12	13	14	15	16
Номинальная теплопроизводительность	от кВт		511	571	661	741	821	921	1021	1111
	до кВт		570	660	740	820	920	1020	1110	1200
Тепловая мощность сжигания	от кВт		546,5	610,7	707,0	792,5	878,1	985,0	1092,0	1188,0
	до кВт		616,2	713,5	800,0	886,5	994,6	1102,0	1200,0	1297,0
Длина	L	мм	1926	2096	2266	2436	2606	2776	2946	3116
	L _к	мм	1804	1974	2144	2314	2484	2654	2824	2994
Габаритные размеры	Секция котла	мм	Ширина 1096/высота 1640/глубина 170							
	Котловой блок	мм	Ширина 1096/высота 1640/длина L _к							
Камера сгорания	Длина	мм	1525	1695	1865	2035	2205	2375	2545	2715
	∅	мм	680	680	680	680	680	680	680	680
Дверца горелки	Глубина	мм	145							
Вес, нетто ¹⁾	кг		2505	2747	2990	3232	3475	3710	3953	4147
Объем воды	л		561	621	681	741	801	861	921	981
Объем газа	л		922	1027	1132	1237	1342	1447	1552	1657
Температура дымовых газов ²⁾	Част.нагрузка 60 %	°C	140							
	Полная нагрузка	°C	170-180							
Весовой поток дымовых газов	Дизтопливо, част.нагрузка 60%	кг/с	0,1537	0,1778	0,1995	0,2207	0,2479	0,2750	0,2992	0,3234
	Дизтопливо, полная нагрузка ³⁾	кг/с	0,2320-0,2615	0,2592-0,3028	0,3001-0,3396	0,3364-0,3763	0,3727-0,4222	0,4181-0,4678	0,4635-0,5093	0,5043-0,5505
	Газ, част.нагрузка 60%	кг/с	0,1542	0,1785	0,2002	0,2215	0,2760	0,2760	0,3003	0,3246
	Газ, полная нагрузка ³⁾	кг/с	0,2328-0,2625	0,2602-0,3039	0,3012-0,3408	0,3376-0,3776	0,3741-0,4237	0,4196-0,4694	0,4652-0,5112	0,5061-0,5525
Содержание CO ₂	Дизтопливо	%	10							
	Газ	%	13							
Необходимый напор (тяги)	Па		0							
Соппротивление газоотводящего тракта	мбар		2,4	3,4	4,2	4,2	4,1	4,5	5,4	5,8
Допустимая температура подающей линии ⁴⁾	°C		110							
Допустимое избыточное рабочее давление	бар		6							

1) Вес с упаковкой примерно на 6-8% больше

2) По DIN EN 303. Минимальная температура дымовых газов для расчета дымовой трубы по DIN 4705 ниже примерно на 12 K

3) Данные для полной нагрузки относятся к верхней и нижней границе диапазона

4) Граница срабатывания предохранительного ограничителя температуры STB



Logano SK655

Оптимальный выбор
для коммерческих объектов и ЖКХ

Глава 6

Logano Напольный · Газ/Дизельное топливо · Стальной · 120-1850 кВт

SK655/SK755 • 120-1850 кВт



стр. 6003



стр. 6004



стр. 6006



стр. 6008



стр. 6011

ООО «ТИ-СИСТЕМС» ИНЖИНИРИНГ И ПОСТАВКА ТЕХНОЛОГИЧЕСКОГО ОБОРУДОВАНИЯ

Buderus

Интернет: www.tisys.ru www.tisys.kz www.tisys.by www.tesec.ru www.ti-sistemc.pf

Каталог отопительной техники 2016
Телефоны для связи: +7 (495) 7774788, 7489620, 5007154, 55, 65

Эл. почта: info@tisys.ru info@tisys.kz info@tisys.by

6001



Обзор системы



Характеристики и особенности

Универсальная концепция котла

- Низкотемпературный водогрейный котел, имеет топочную камеру с поворотом дымовых газов для работы на дизельном топливе или газе
- Котел имеет знак CE для всех обычных газовых вентиляторных горелок с номинальной теплопроизводительностью 120-1850 кВт
- Котел предназначен для работы на дизельном топливе EL по DIN 51 603, на природном и сжиженном газе. Котел может работать со всеми дизельными и газовыми вентиляторными горелками по EN 267 и EN 676 или имеющими знак CE.
- Комбинируется с различными баками-водонагревателями из программы Будерус
- Комбинируется с различными системами управления из программы Будерус

Работа с пониженным уровнем шума и низкими выбросами вредных веществ

- Минимальные потери тепла через теплоизоляцию
- Не требуется минимальный объем циркулирующей воды «через котел»
- Низкие выбросы вредных веществ с дымовыми газами

Простое и удобное управление

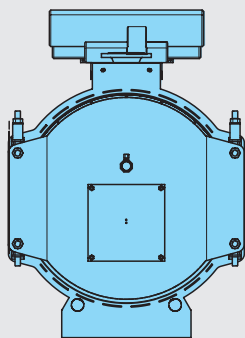
- Регулирующие функции, согласованные с гидравликой установки
- Простая настройка всех функций системы управления (по принципу «Нажми и Поверни»)
- Возможно расширение комплектации всех систем управления дополнительными модулями

Быстрый монтаж, пуск в эксплуатацию и техническое обслуживание

- Беспроblemный монтаж горелок других производителей на пластину с просверленными под горелку отверстиями (опция)
- Адаптированная к котлу группа безопасности
- Удобный доступ и простая чистка топочной камеры
- У котлов SK755 мощностью 1400 кВт и выше система автоматики устанавливается с правой стороны на боковой панели котла



Logano SK655 - от 120 кВт до 360 кВт



Типоразмер котла	120	190	250	300	360
Высота с учетом системы управления / мм	1157	1220	1255	1255	1320
Ширина / мм	800	850	890	890	955
Длина / мм	1515	1720	1850	2010	1972
Вес / кг	385	475	575	610	730

Типоразмер котла	Артикул №	Цена, евро.	Группа скидок
120	7 738 500 600	3 086,—	306
190	7 738 500 601	3 583,—	
250	7 738 500 602	4 395,—	
300	7 738 500 603	4 578,—	
360	7 738 500 604	5 471,—	

Система управления не входит в комплект поставки.
Выберите систему управления котлу (дополнительная стоимость)
⇒ см. главу 11

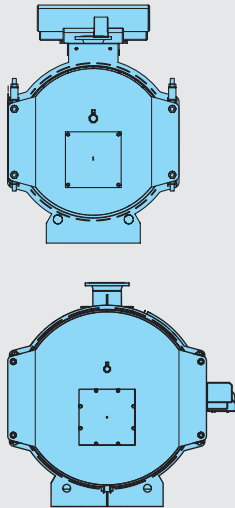
Вид топлива	Типоразмер котла	Давление подключения, мбар	Количество ступеней	Тип горелки	Артикул №	Цена, евро	Группа скидок
Жидкотопливная ¹⁾	120	20-360	2	DZ 2.1-2112	7 747 223 056	1 936,—	710
Природный газ ²⁾			2	GZ 2.1N-1025	7 747 222 611	3 183,—	
Жидкотопливная ¹⁾	190		2	DZ 2.1-2132	7 747 223 058	1 936,—	
Природный газ ²⁾			2	GZ 2.1N-1025	7 747 222 611	3 183,—	
Жидкотопливная ¹⁾	250		2	DZ 2.2-2212	7 747 223 060	1 936,—	
Природный газ ²⁾			2	GZ 3.0-3088	7 747 222 615	5 016,—	
Жидкотопливная ¹⁾	300		2	DZ 3.0-3062	7 747 223 062	2 996,—	
Природный газ ²⁾			2	GZ 3.0-3088	7 747 222 615	5 016,—	
Жидкотопливная ¹⁾	360		2	DZ 3.1-3151	7 747 208 646	3 815,—	
Природный газ			2	GZ 3.1-3176	7 747 208 671	4 851,—	

¹⁾ В объем поставки входят форсунки

²⁾ В объем поставки входит газовая арматура



Logano SK755 от 420 кВт до 1850 кВт



Типоразмер котла	420	500	600	730	820
Высота с учетом системы управления / мм	1320	1430	1430	1430	1430
Ширина / мм	955	1040	1040	1150	1150
Длина / мм	2172	2114	2364	2310	2510
Вес / кг	835	955	1055	1250	1385
Типоразмер котла	1040	1200	1400	1850	
Высота ¹⁾ / мм	1340	1340	1460	1545	
Ширина с учетом системы управления / мм	1470	1470	1610	1352	
Длина / мм	2635	2935	3080	3480	
Вес / кг	1795	1990	2115	3140	

¹⁾ Высота без учета системы управления




Типоразмер котла	Артикул №	Цена, евро.	Группа скидок	Группа скидок
420	7 738 500 605	5 877,-	306	Система управления не входит в комплект поставки. Выберите систему управления котлу (дополнительная стоимость) ⇒ см. главу 11
500	7 738 500 606	7 135,-		
600	7 738 500 607	7 876,-		
730	7 738 500 608	9 795,-		
820	7 738 500 609	10 637,-		
1040	7 738 500 610	11 155,-	307	
1200	7 738 500 611	13 713,-		
1400	7 738 500 612	14 870,-		
1850	7 738 500 613	18 158,-		

Вид топлива	Типоразмер котла	Давление подключения, мбар	Количество ступеней	Тип горелки	Артикул №	Цена, евро	Группа скидок
Жидкотопливная ¹⁾	410	22-360	2	DZ 3.1-3161	7 747 208 647	3 815,-	710
Природный газ			2	GZ 3.1-3176	7 747 208 671	4 851,-	
Газовая арматура				Rp 1 1/2"-5002	7 738 307 038	1 923,-	
Жидкотопливная ¹⁾	500	22-360	2	DZ 3.1-3171	7 747 208 648	3 815,-	
Природный газ			2	GZ 3.1-3176	7 747 208 671	4 851,-	
Газовая арматура				Rp 1 1/2"-5002	7 738 307 038	1 923,-	
Жидкотопливная ¹⁾	730	22-360	2	DZ 4.1-4121	7 747 208 654	9 176,-	
Природный газ			2	GZ 4.1N-4106	7 747 208 674	8 999,-	
Газовая арматура				Rp 2"-5008	7 738 307 043	4 077,-	
Газовая арматура		100-360		Rp 1 1/2"-5004	7 738 307 044	2 452,-	
Жидкотопливная ¹⁾	820	22-360	2	DZ 4.1-4121	7 747 208 654	9 176,-	
Природный газ			2	GZ 4.1N-4106	7 747 208 674	8 999,-	
Газовая арматура				Rp 2"-5008	7 738 307 043	4 077,-	
Газовая арматура		100-360		Rp 1 1/2"-5004	7 738 307 044	2 452,-	
Жидкотопливная ¹⁾	1040	22-360	2	DZ 4.1-4121	7 747 208 654	9 176,-	
Природный газ			2	GZ 4.2N-4206	7 747 208 675	8 976,-	
Газовая арматура				DN 65-5023	7 738 307 040	7 032,-	
Газовая арматура		100-360		Rp 2"-5008	7 738 307 043	4 077,-	
Жидкотопливная ¹⁾	1200	22-360	2	DZ 4.2-4221	7 747 208 655	9 176,-	
Природный газ			2	GZ 4.2N-4206	7 747 208 675	8 976,-	
Газовая арматура				DN 80-5033	7 738 307 041	8 862,-	
Газовая арматура		38-360		DN 65-5023	7 738 307 040	7 032,-	
Газовая арматура		50-360		Rp 2"-5008	7 738 307 043	4 077,-	

¹⁾ В объем поставки входят форсунки




Комплектующие

Обозначение	Описание	Артикул №	Цена, евро.	Группа скидок			
Система управления	<ul style="list-style-type: none"> Система управления Logamatic 4000 ⇒ см. главу «Системы управления» 						
Реле максимального давления BCP 3H	 <ul style="list-style-type: none"> Диапазон установок от 0-6 бар 	017B0038	164,—	742			
Реле минимального давления BCP 3L	 <ul style="list-style-type: none"> Диапазон установок от 0-6 бар 	017B0062	176,—				
Шумоглушитель	DN 200	5 074 548	428,—				
	DN 250	5 074 550	588,—				
	DN 300	5 074 552	810,—				
	DN 360	5 074 554	1 050,—				
Уплотнительная манжета на соединительный участок дымовой трубы	DN 200	5 354 016	76,—				
	DN 250	54 004 294	88,—				
	DN 300	5 354 020	112,—				
	DN 360	5 354 022	174,—				
	DN 400	5 354 045	83,—				
Звукопоглощающая подставка под котел	для мощности 120-250 кВт	5 963 760	288,—				
	для мощности 300 кВт	5 963 766	306,—				
	для мощности 360-420 кВт	5 963 772	351,—				
	для мощности 500 кВт	5 963 890	469,—				
	для мощности 600-730 кВт	5 963 778	484,—				
	для мощности 820-1040 кВт	5 963 812	606,—				
	для мощности 1200 кВт	5 963 860	615,—				
	для мощности 1400 кВт	5 963 862	722,—				
для мощности 1850 кВт	5 963 902	692,—					
Комплект для чистки котла	 <ul style="list-style-type: none"> Для очистки поверхности вторичного нагрева и камеры сгорания Входит в комплект поставки котла 	по запросу					
Пластина с отверстиями под горелку SK655, 120-190 кВт	∅ D	∅ K	Резьба	Плита			333
	105	150	M8	A	63 026 871	151,—	
	160	224	M8	A	63 026 868	137,—	
	140	170	M8/M10	B	5 431 312	88,—	
	160	20/230 ¹⁾	M10	A	5 431 315	88,—	
	165	186	M10	A	7 057 648	292,—	
Пластина с отверстиями под горелку SK655/SK755, 250-600 кВт	∅ D	∅ K	Резьба	Плита			
	130	170	M8	A			
	160	224	M8	A	7 057 580	173,—	
	140	175	M10	D	63 027 946	223,—	
	165	186	M10	A	7 057 628	161,—	
	185	210	M10	A	7 057 620	128,—	
	185	224	M12	A	7 057 621	173,—	
	200	270	M12	A ²⁾	7 057 626	173,—	
	200	280	M12	C	7 057 618	131,—	
	210	235	M10	A	7 057 614	111,—	
	225	270	M12	A	7 057 616	113,—	
	270	298	M12	A	7 057 624	107,—	
					7 057 630	173,—	
	Пластина с отверстиями под горелку SK755, 730-1850 кВт	∅ D	∅ K	Резьба	Плита		
165		186	M10	A	63 029 976	140,—	
185		210	M10	A	63 029 972	140,—	
305		330	M12	A	63 030 809	441,—	
325		400	M12	A	63 030 810	299,—	

Рекомендации по ценам без обязательств. Не предназначены для конечного потребителя, только как основа для расчетов. НДС не включен.

ООО «ТИ-СИСТЕМС» ИНЖИНИРИНГ И ПОСТАВКА ТЕХНОЛОГИЧЕСКОГО ОБОРУДОВАНИЯ



Обозначение	Описание	Артикул №	Цена, евро.	Группа скидок
Группа безопасности	 <ul style="list-style-type: none"> • В соответствии со стандартом DIN EN 12828 • Коллектор со штуцерами • Манометр с запорным вентилем и контрольным фланцем • Колпачковый вентиль • Соединения для: 2 ограничителя максимального давления, 1 ограничитель минимального давления 	8 718 583 198	642,—	333



Logano SK655/SK755

- Камера сгорания с незначительной объемной нагрузкой и двухходовой принцип прохода дымовых газов для низкоэмиссионного режима при высоком стандартизованном коэффициенте использования (93%)
- Большая фронтальная дверь может открываться налево или направо, что обеспечивает удобный доступ при проведении чистки и технического обслуживания
- Теплоизоляция толщиной 80 мм и дверца горелки, превосходно удерживающая тепло, снижают теплотери до минимума
- Простая чистка котла спереди
- Разнообразные комбинации с горелками, системами управления и баками-водонагревателями
- Большой выбор комплектующих для адаптированного дополнительного оборудования и быстрого монтажа
- Предназначен для работы на дизельном топливе или газе – дизельное топливо EL по DIN 51 603 или все виды газа по Рабочему листу G 260 при использовании газовых вентиляторных горелок

Метод поставки

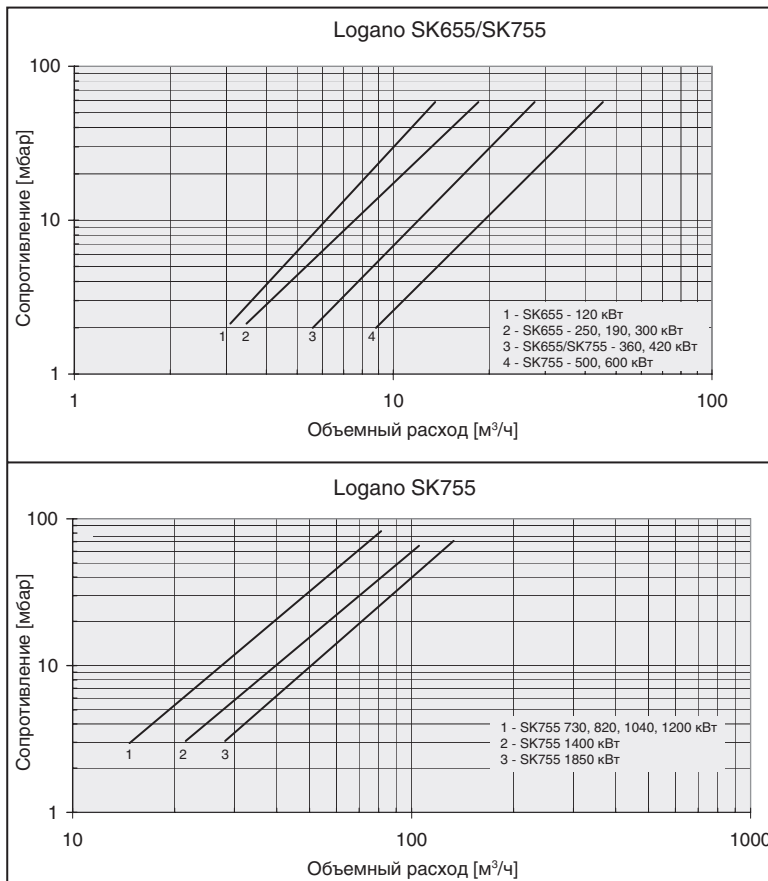
Корпус котла в комплекте с:

Изоляцией
Дверцей камеры сгорания с глухой пластиной
Щеткой для чистки
Упаковкой
Технической документацией

1 транспортным устройством

Рекомендации по проектированию

Гидравлическое сопротивление котла по воде



Гидравлическое сопротивление котла по воде

- Гидравлическое сопротивление водяного контура – это разница давлений в присоединительных штуцерах подающей и обратной линии котла. Оно зависит от типоразмера котла и объемного расхода воды в греющем контуре.

Коэффициент полезного действия котла

- Коэффициент полезного действия котла η_K представляет собой отношение отдаваемой мощности к входной мощности в зависимости от температуры обратной линии котла.

Дизельная / газовая вентиляторная горелка

- Горелка монтируется на закрепленную пластину. Пластины под горелку с просверленными отверстиями можно приобрести по дополнительному заказу. При сжигании газа требуется согласование сетевого давления и давления, необходимого для горелки.



Температура дымовых газов/ подключение к дымовой трубе

• Применение завихрителей позволяет в определенных пределах изменять температуру дымовых газов в соответствии с условиями системы. Действуют условия подключения водогрейных котлов, оборудованных топками с наддувом.

Условия эксплуатации

• [Подробная информация приведена в Рабочем листе К 6 ⇒ Глава 14](#)

Качество воды

• Лица, ответственные за эксплуатацию котла, должны понимать, что не существует идеально чистой воды, которая годится для передачи тепла без предварительной водоподготовки. Поэтому, чтобы обеспечить экономичную и безотказную работу установки, следует уделить особое внимание водоподготовке, каче-

ству воды и, прежде всего, контролю за ее текущим состоянием

- При этом необходимость проведения водоподготовки на отопительных установках надо рассматривать не только с точки зрения безаварийной работы, но также для экономии энергии и сохранения всего оборудования в целом
- Проведение водоподготовки является важным фактором в повышении экономичности, надежности, долговечности и, не в последнюю очередь, для поддержания постоянной эксплуатационной готовности отопительной установки

Обогрев пола

• В системах обогрева пола с применением кислородопроницаемых пластмассовых труб (DIN 4726) необходима установка теплообменника между котлом и обогревом пола

Приготовление воды для ГВС

- Котел может работать с любым баком-водонагревателем. Особые преимущества имеют комбинации котла с баками серии Logalux ST/SU.
- [Подробная информация по бакам-водонагревателям Logalux ⇒ Глава 10](#)

Мероприятия по шумоглушению

- Возможны следующие меры по шумоглушению:
 - Шумоглушитель дымовых газов
 - Шумопоглощающий кожух горелки
 - Звукопоглощающие подставки под котел
- [Подробная информация по шумоглушению ⇒ см.](#)

Осмотры

• Для обеспечения экологичного и безопасного режима работы мы рекомендуем проводить регулярные осмотры котла и горелки

Местоположение для монтажа

Котел	Размер котла	Зазор A _H мм	Зазор A _V мм ¹⁾	Зазор A _S мм
SK655	120-360	1000	2000	250 + L _{BR}
SK755	420-1850		2500	

¹⁾ Учитывайте размер L_{BR} (длина горелки) для размера A_V и A_S (на стороне навески дверцы горелки)

- При установке котла следует соблюдать приведенные минимальные расстояния (размеры в скобках). Для удобства проведения монтажных, сервисных работ и технического обслуживания необходимо выдерживать рекомендуемые расстояния от стен
- Для установки шумоглушителя дымовых газов необходимо предусмотреть дополнительное место
- Для крепления системы управления на кронштейне (дополнительный заказ)

сбоку на котле размер нужно взять из инструкции по монтажу кронштейна системы управления (дополнительный заказ). При уменьшении рекомендуемого расстояния спереди будет невозможно проводить чистку, используя предлагаемый комплект для чистки котла. Мы рекомендуем, в качестве альтернативы, проводить влажную чистку

- Помещение для установки оборудования должно быть защищено от холода и иметь хорошую вентиляцию. Кроме то-

го, нужно следить за тем, чтобы воздух, поступающий на горение, не был загрязнен пылью или галогеносодержащими углеводородами. К галогеносодержащим углеводородам относятся, например, средства в аэрозольных упаковках, растворители, очистители, лаки, краски, а также клей

- [Подробная информация в главе «Техническая информация»](#)



Схемы К5

Logano SK655

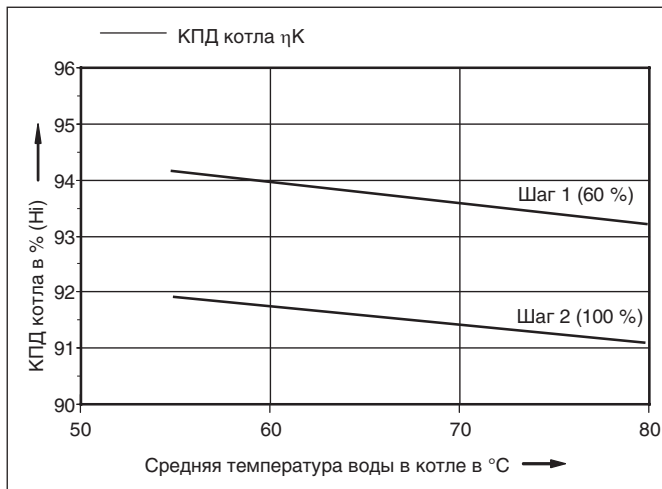


Схема 01: КПД котла с учетом средней температуры воды в котле

Logano SK755

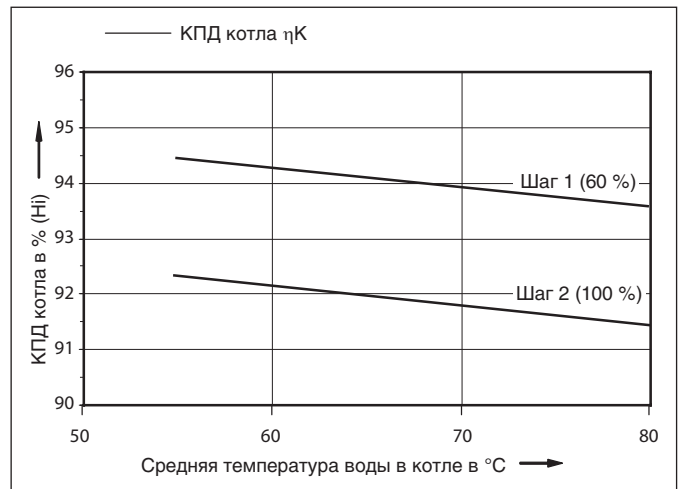


Схема 04: КПД котла с учетом средней температуры воды в котле

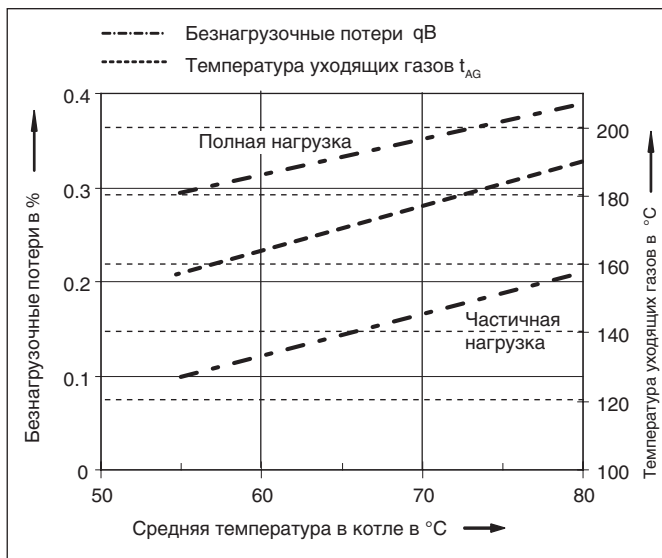


Схема 02: Безнагрузочные потери и температура уходящих газов с учетом средней температуры воды в котле

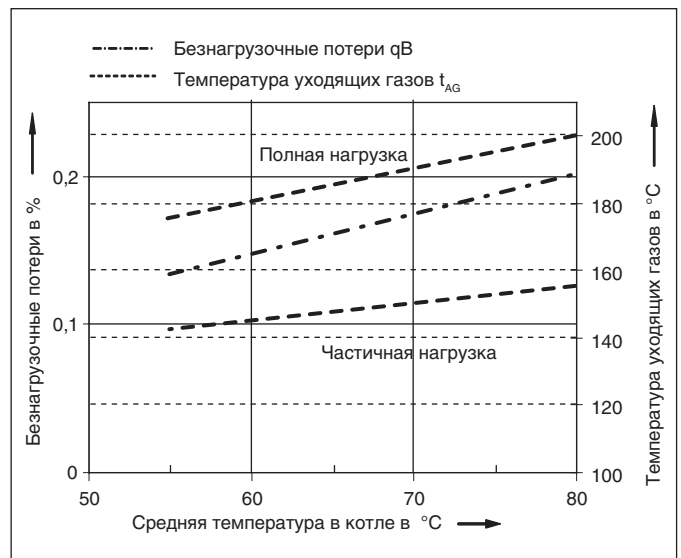


Схема 05: Безнагрузочные потери и температура уходящих газов с учетом средней температуры воды в котле

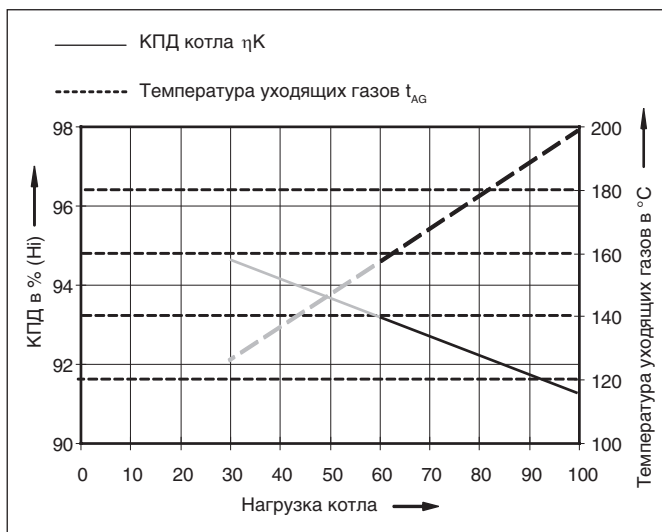


Схема 03: КПД котла и температура уходящих газов с учетом нагрузки котла и средней температуры воды в котле, равной 70°C

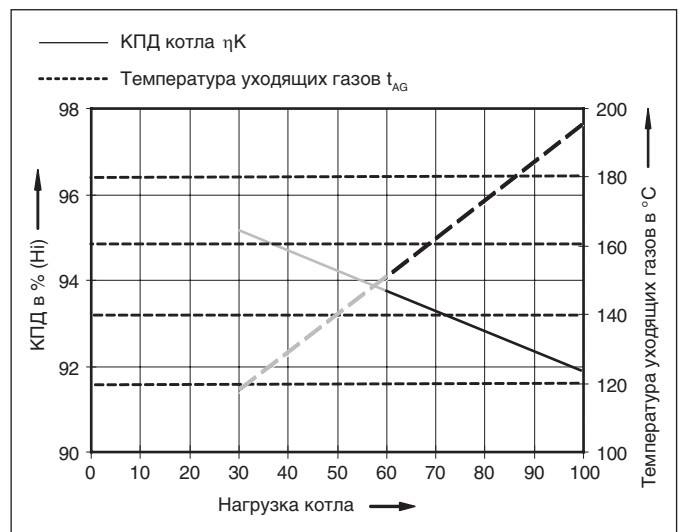
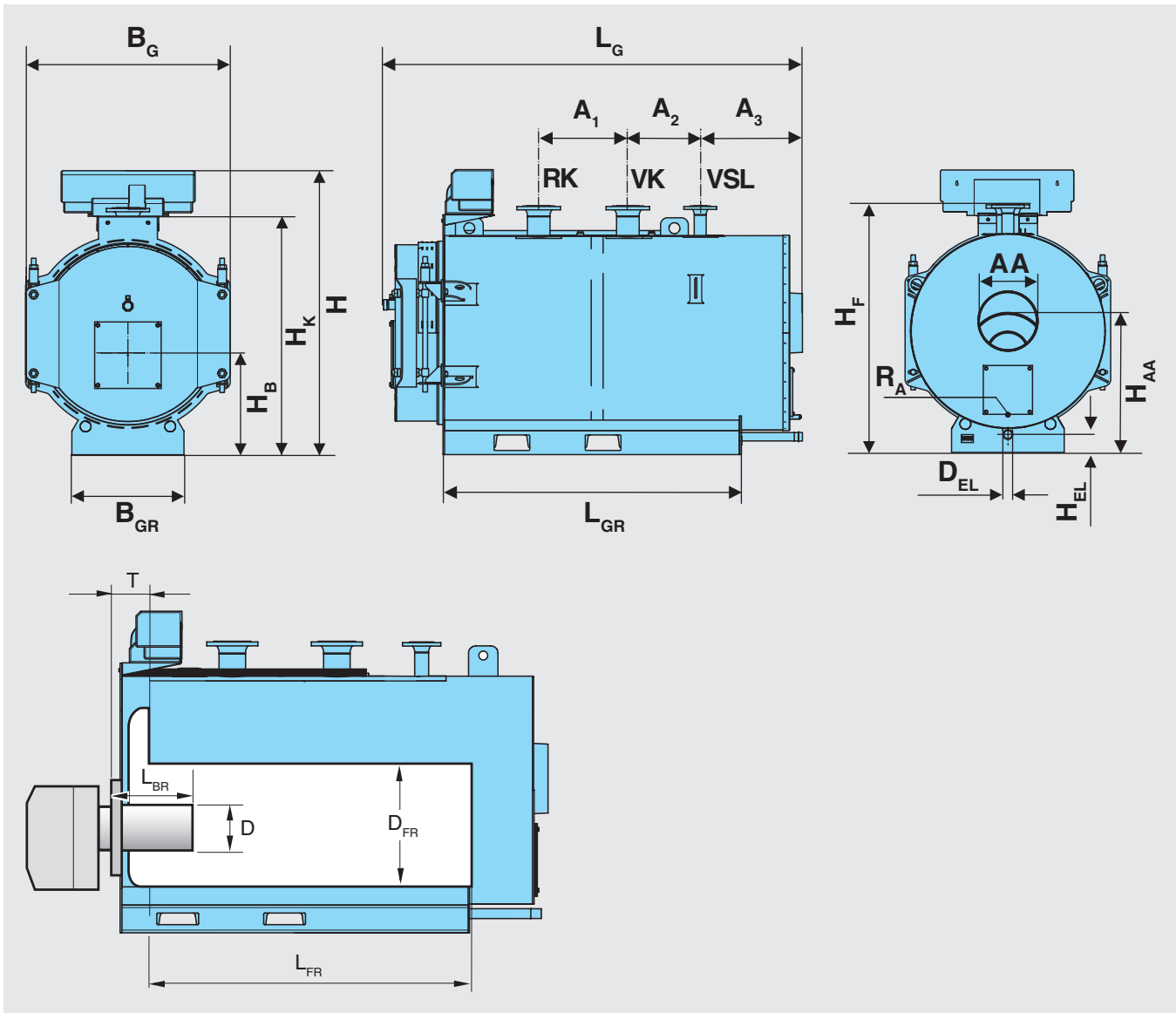


Схема 06: КПД котла и температура уходящих газов с учетом нагрузки котла при средней температуре воды в котле, равной 70°C

ООО «ТИ-СИСТЕМС» ИНЖИНИРИНГ И ПОСТАВКА ТЕХНОЛОГИЧЕСКОГО ОБОРУДОВАНИЯ

Logano SK655/SK755 120-820 кВт



Размеры Logano			SK655					SK755				
Типоразмер котла			120	190	250	300	360	420	500	600	730	820
Длина	L_G	мм	1515	1720	1850	2010	1972	2172	2114	2364	2310	2510
Ширина котла (общая)	B_G	мм	800	850	890	890	955	955	1040	1040	1150	1150
Длина опорной рамы	L_{GR}	мм	915	1100	1240	1400	1373	1573	1503	1753	1700	1900
Область поворота двери камеры сгорания	B_T	мм	700	760	790	790	860	860	950	950	1060	1060
Ширина опорной рамы	B_{GR}	мм	420	430	450	450	480	480	570	570	650	650
Общая высота (с системой управления)	H	мм	1157	1220	1255	1255	1320	1320	1430	1430	1430	1430
Высота котла	N_K	мм	937	1000	1035	1035	1100	1100	1210	1210	1320	1320
Диаметр патрубка дымовых газов	D_{AA}	мм	200	200	250	250	250	250	300	300	350	350
Высота патрубка дымовых газов	H_{AA}	мм	542	582	597	597	632	632	664	664	727	727
Длина топочной камеры	L_{FR}	мм	865	1060	1190	1350	1260	1460	1390	1640	1585	1785
Диаметр топочной камеры	D_{FR}	мм	390	420	450	450	488	488	548	548	624	624

Размеры Logano			SK655					SK755				
Типоразмер котла			120	190	250	300	360	420	500	600	730	820
Минимальный диаметр трубы горелки	D _{MB}	мм	130	240	240	240	290	290	290	350	350	
Минимальная длина трубы горелки	L _{BR}	мм	>260	>260	>260	>260	>260	>260	>260	>260	>260	
Глубина двери горелки	T	мм	260	260	260	260	260	260	260	260	260	
Монтажная высота горелки	H _B	мм	427	442	457	457	477	477	507	507	547	
Подключение подающей линии котла ¹⁾	VK	Ду (мм)	65	65	65	65	80	80	100	100	125	
Подключение обратной линии котла ¹⁾	RK	Ду (мм)	65	65	65	65	80	80	100	100	125	
Подключение предохранительной линии ²⁾	VSL	Ду (мм)	40	40	40	50	50	50	50	50	65	
Подключение группы безопасности котла	SG	дюйм	1	1	1	1	1	1	1	1	1	
Высота фланца VK/VSL/RK	H _F	мм	1005	1065	1095	1095	1165	1165	1255	1255	1365	
Расстояние	A ₁	мм	240	345	495	470	540	540	450	450	620	
Расстояние	A ₂	мм	170	205	185	200	225	225	365	365	350	
Расстояние	A ₃	мм	400	400	413	573	437	637	516	766	541	
Подключение крана для заполнения и слива	D _{EL}	дюйм	1 1/4	1 1/4	1 1/4	1 1/4	1 1/4	1 1/4	1 1/4	1 1/4	1 1/4	
Высота крана для заполнения и слива	H _{EL}	мм	100	100	100	100	100	100	100	100	100	
Сток для чистящего средства	R _A	дюйм	G 3/8	G 3/8	G 3/8	G 3/8	G 3/8	G 3/8	G 3/8	G 3/8	G 3/8	

¹⁾ Фланец по DIN 2633 (PN 16)

Технические характеристики Logano SK655/SK755

Типоразмер котла		SK655					SK755				
		120	190	250	300	360	420	500	600	730	820
Номинальная тепловая мощность	кВт	120	190	250	300	360	420	500	600	730	820
Номинальная тепловая нагрузка	кВт	132	209	274	329	393	459	546	655	795	893
Транспортный вес	кг	385	475	575	610	730	835	955	1055	1250	1385
Объём котловой воды	л	136	203	233	262	323	367	434	502	607	675
Объём газа	л	129	183	238	268	304	350	420	495	618	693
Сопротивление котла по дымовым газам	мбар	0,8	1,6	1,54	2,7	3,3	3,9	4,7	5,59	6,1	6,47
Необходимый напор/тяга	Па	0	0	0	0	0	0	0	0	0	0
Максимально допустимая температура предохранительного ограничителя температуры (STB)	°C	110 ¹⁾	110 ¹⁾	110 ¹⁾	110 ¹⁾	110 ¹⁾	110 ¹⁾	110 ¹⁾	110 ¹⁾	110 ¹⁾	110 ¹⁾
Максимально допустимое рабочее давление (котёл)	бар	6	6	6	6	6	6	6	6	6	6

¹⁾ Устанавливается на предохранительном ограничителе температуры.

Параметры для расчёта дымовых газов Logano SK655/SK755

Типоразмер котла		SK655					SK755				
		120	190	250	300	360	420	500	600	730	820
Температура дымовых газов, частичная нагрузка 60% ¹⁾	°C	150	150	150	150	150	150	150	150	150	150
Температура дымовых газов при полной нагрузке ¹⁾	°C	210	205	202	200	200	200	200	200	198	198
Весовой поток дымовых газов, дизтопливо, частичная нагрузка 60% ²⁾	кг/с	0,0317	0,0494	0,0646	0,0769	0,0934	0,1085	0,1277	0,1668	0,1868	0,2088
Весовой поток дымовых газов, дизтопливо, полная нагрузка ²⁾	кг/с	0,0527	0,0824	0,1076	0,1282	0,1557	0,1809	0,1301	0,2780	0,3113	0,3480
Весовой поток дымовых газов, газ, частичная нагрузка 60% ³⁾	кг/с	0,0314	0,0488	0,0650	0,0778	0,0929	0,1068	0,1396	0,1674	0,1869	0,2102
Весовой поток дымовых газов, газ, полная нагрузка ³⁾	кг/с	0,0523	0,0813	0,1084	0,1297	0,1548	0,1780	0,2168	0,2790	0,3116	0,3503
Содержание CO ₂ , дизтопливо	%	13	13	13	13	13	13	13	13	13	13
Содержание CO ₂ , газ	%	10	10	10	10	10	10	10	10	10	10

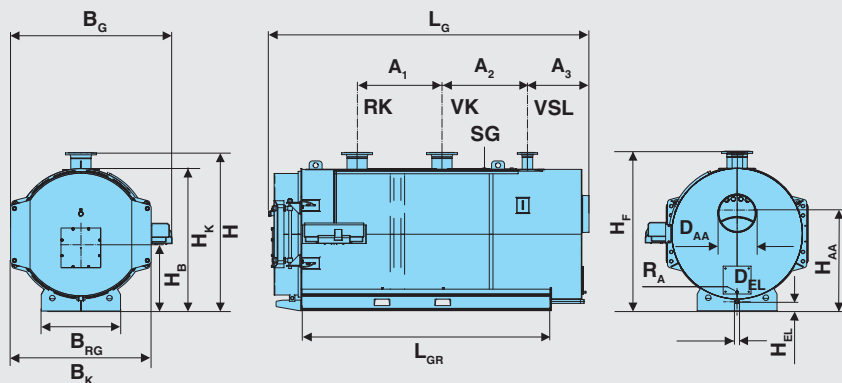
¹⁾ При средней температуре котловой воды 70 °C

²⁾ Для дизельного топлива HEL, Hi = 11,86 кВтч/кг

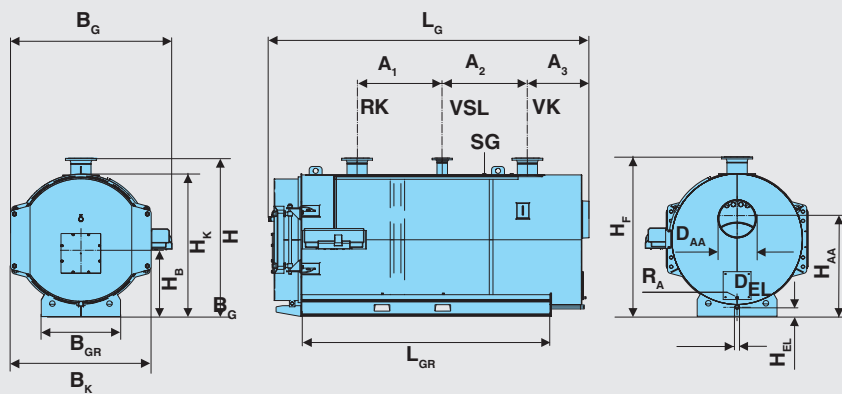
³⁾ Для природного газа H/L, Hi = 9,03-10,03 кВтч/кг

Котел Logano SK755 1040-1850 кВт

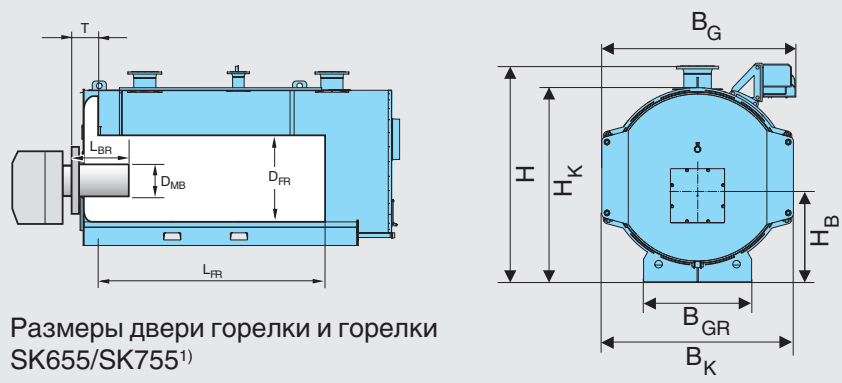
Размеры двери горелки и горелки SK655/SK755¹⁾



Котел Logano SK755 1040 кВт и 1200 кВт



Котел Logano SK755 1400 кВт



Размеры двери горелки и горелки SK655/SK755¹⁾

Котел Logano SK755 1850 кВт

¹⁾ Труба горелки должна выступать из футеровки двери котла.

6

Размеры Logano SK755			1040	1200	1400	1850
Типоразмер котла			1040	1200	1400	1850
Длина	L _G	мм	2635	2935	3080	3480
Ширина котла (общая)	B _G	мм	1470	1470	1610	1352
Ширина котла	B _K	мм	1250	1250	1390	1510
Область поворота двери камеры сгорания	B _T	мм	1170	1170	1280	1385
Длина опорной рамы	L _{GR}	мм	1960	2260	2316	2720
Ширина опорной рамы	B _{GR}	мм	820	820	880	860
Общая высота	H	мм	1475	1475	1612	1730
Высота котла	H _K	мм	1340	1340	1460	1545
Диаметр патрубка дымовых газов	D _{AA}	мм	350	350	400	400
Высота подключения к дымовой трубе	H _{AA}	мм	800	800	1070	1050
Длина топочной камеры	L _{FR}	мм	1845	2145	2120	2520
Диаметр топочной камеры	D _{FR}	мм	710	710	780	860
Максимальный диаметр трубы горелки	D _{MB}	мм	350	350	350	350
Минимальная длина трубы горелки	L _{BR}	мм	>260	>260	>310	>310
Глубина дверцы горелки	T	мм	310	310	310	310
Высота горелки	H _B	мм	592	592	635	685
Подключение подающей линии котла ¹⁾	VK	Ду (мм)	125	125	150	200
Подключение обратной линии котла ¹⁾	RK	Ду (мм)	125	125	150	200
Подключение предохранительной линии ¹⁾	VSL	Ду (мм)	80	80	80	100
Подключение группы безопасности котла	SG	дюйм	1	1	1	1
Высота фланца VK/VSL/RK	H _F	мм	1475	1475	1612	1732
Расстояние	A ₁	мм	620	620	725	925
Расстояние	A ₂	мм	595	595	725	925
Расстояние	A ₃	мм	569	870	673	670
Подключение крана для заполнения и слива	D _{EL}	дюйм	1 1/4	1 1/4	1 1/2	1 1/2
Высота крана для заполнения и слива	H _{EL}	мм	100	100	100	100
Сток для чистящего средства	R _A	дюйм	G 1/2	G 1/2	G 1/2	G 1/2

¹⁾ Фланец по DIN 2633 (PN 16)

Технические характеристики Logano SK755

Типоразмер котла		1040	1200	1400	1850
Номинальная тепловая мощность	кВт	1040	1200	1400	1850
Номинальная тепловая нагрузка	кВт	1138	1313	1532	2024
Транспортный вес	кг	1795	1990	2115	3140
Объём котловой воды	л	822	942	1339	1655
Объём газа	л	934	1071	1275	1710
Сопротивление котла по дымовым газам	мбар	7,25	7,74	7,13	9,17
Необходимый напор/тяга	Па	0	0	0	0
Максимально допустимая температура предохранительного ограничителя температуры (STB)	°C	110 ¹⁾	110 ¹⁾	110 ¹⁾	110 ¹⁾
Максимально допустимое рабочее давление (котёл)	бар	6	6	6	6

¹⁾ Устанавливается на предохранительном ограничителе температуры.

Параметры для расчёта дымовых газов Logano SK755

Типоразмер котла		1040	1200	1400	1850
Температура дымовых газов, частичная нагрузка 60% ¹⁾	°C	150	150	150	150
Температура дымовых газов при полной нагрузке ¹⁾	°C	198	195	195	195
Весовой поток дымовых газов, дизтопливо, частичная нагрузка 60% ²⁾	кг/с	0,2651	0,3049	0,3571	0,4725
Весовой поток дымовых газов, дизтопливо, полная нагрузка ²⁾	кг/с	0,4418	0,5082	0,5952	0,7875
Весовой поток дымовых газов, газ, частичная нагрузка 60% ³⁾	кг/с	0,2671	0,3089	0,3600	0,4761
Весовой поток дымовых газов, газ, полная нагрузка ³⁾	кг/с	0,4451	0,5148	0,5999	0,7935
Содержание CO ₂ , дизтопливо	%	13	13	13	13
Содержание CO ₂ , газ	%	10	10	10	10

¹⁾ При средней температуре котловой воды 70 °C

²⁾ Для дизельного топлива HEL, Hi = 11,86 кВтч/кг

³⁾ Для природного газа H/L, Hi = 9,03-10,03 кВтч/кг






























Logano plus GB 102

**Новинка!
Компактный! Легкий!
Суперэкономичный!
Лучший по соотношению
Цена-качество
в своем классе!**

Глава 7

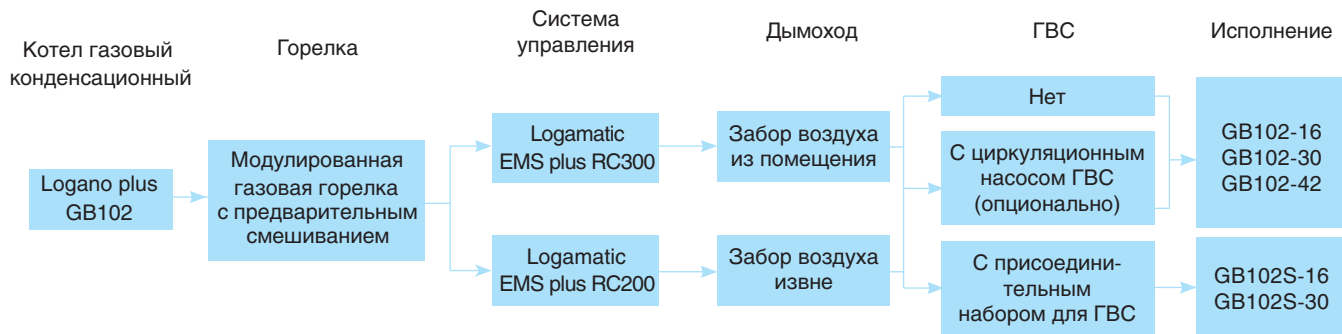
Logano plus Напольные · Газовые · Конденсационные · 16-1200 кВт

GB102	<ul style="list-style-type: none"> • 16-42 кВт • С теплообменником из алюминиевого сплава 	 стр. 7003	 стр. 7004	 стр. 7005	 стр. 7006	 стр. 7007	 стр. 7012	
GB312	<ul style="list-style-type: none"> • 90-280 кВт • С теплообменником из алюминиевого сплава 	 стр. 7015	 стр. 7016	 стр. 11001	 стр. 7017	 стр. 7019	 стр. 7023	 стр. 7025
GB402	<ul style="list-style-type: none"> • 320-620 кВт • С теплообменником из алюминиевого сплава 	 стр. 7026	 стр. 7027	 стр. 11001	 стр. 7028	 стр. 7030	 стр. 7034	 стр. 7036
SB745	<ul style="list-style-type: none"> • 800-1200 кВт • С теплообменником из нержавеющей стали 	 стр. 7037	 стр. 7038	 стр. 11001	 стр. 7039	 стр. 7042	 стр. 7044	 стр. 7046

ООО «ТИ-СИСТЕМС» ИНЖИНИРИНГ И ПОСТАВКА ТЕХНОЛОГИЧЕСКОГО ОБОРУДОВАНИЯ



Обзор системы



Характеристики и особенности

Сфера применения

- Подходит для одно- и многоквартирных домов или апартаментов
- В зависимости от установки, эксплуатация с забором воздуха из помещения (тип В) или с забором воздуха извне (тип С)

Описание

- Котел Logano plus GB102 доступен в трех мощностях: 16-30-42 кВт
- Котел Logano plus GB102S доступен в двух мощностях: 16-30 кВт
- Диапазон модуляции мощности, колеблется от 25% до 100%
- Высокий КПД котла: 108%
- Теплообменник из Al-Si сплава с высокой концентрацией Si для дополнительного сопротивления кислотам коррозии
- Высокоэффективная теплопередача. Оптимизирована конструкция канала топочных газов

Оснащение GB102

- Автоматика BC20 для управления котлом
- Предохранительный клапан
- Регулируемые ножки
- Горелка
- Теплообменник из специального алюминиевого сплава
- Совместим с EMS plus
- Несовместим с RC35/Logamatic 4000

Оснащение GB102S

- Автоматика BC20 для управления котлом
- Предохранительный клапан
- Регулируемые ножки
- Горелка
- Циркуляционный насос класса А с автоматической модуляцией и с функцией антиблокировки

- Теплообменник из специального алюминиевого сплава
- Автоматический воздухотводчик
- Совместим с EMS plus
- Переключающий клапан без сервопривода. Сервопривод является частью комплекта для подключения котла к ГВС
- Несовместим с RC35/Logamatic 4000

Топливо

- Природный газ (заводская установка: природный газ Н)
- Сжиженный газ (опционально, с помощью комплекта перехода на сжиженный газ)

Выбросы

- Модулированная газовая горелка с предварительным смешиванием, низким уровнем выбросов и очень низким уровнем шума

ГВС с помощью котла Logano plus GB102(S) 16/30/42

- Стандартный котел Logano plus GB102 подходит для использования в системе отопления с бойлером ГВС или без него
- Система на базе котла GB 102 без ГВС должна быть оборудована насосом для отопительного контура. Система на базе котла GB 102 с ГВС должна быть также оборудована циркуляционным насосом для ГВС
- Котел Logano plus GB102S оснащен интегрированным циркуляционным насосом и встроенным переключающим клапаном. Для подключения и правильного функционирования контура ГВС необходимо заказать присоединительный набор
- Высокий комфорт в приготовлении ГВС

Установка, ввод в эксплуатацию и техническое обслуживание

- Сокращение времени монтажа и технического обслуживания благодаря различным аксессуарам
- Простота обслуживания, так как все компоненты доступны с фронтальной части котла
- Легкая чистка теплообменника
- Упрощение ввода в эксплуатацию и повседневного контроля благодаря удобному интуитивному меню Logamatic RC300 (опционально)

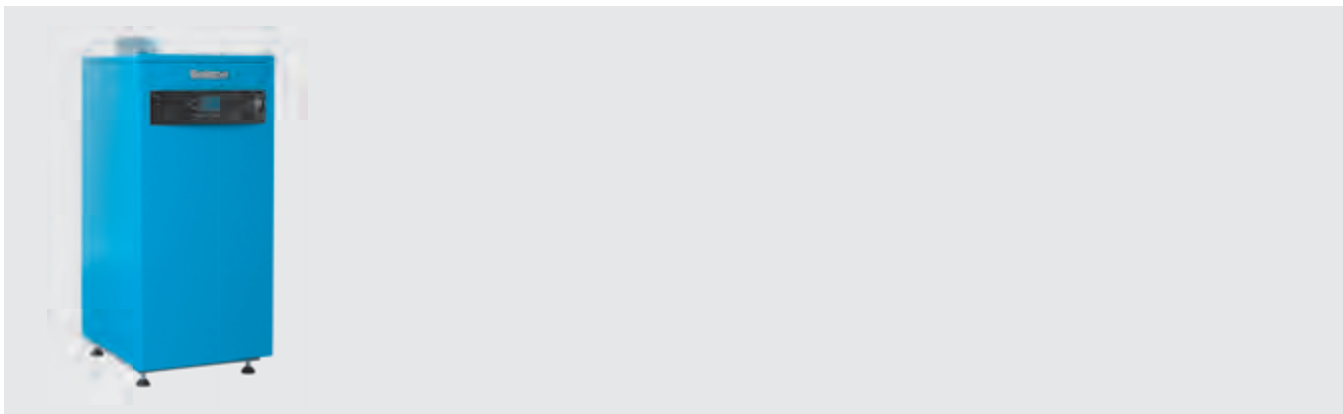
Требования для установки

- Убедиться в наличии минимальных расстояний с различных сторон котла
- Для заполнения системы использовать только неподготовленную воду
- Допускается использование антифризов
- Требуется установить сетчатый фильтр
- Обеспечить естественный слив конденсата или установить дренажный насос
- Если в систему возможно попадание кислорода, надо установить промежуточный теплообменник
- Установить расширительный бак
- Конденсат, образующийся в процессе работы котла должен быть слит в канализацию
- Горючие материалы и жидкости не должны храниться в близости от котла
- Место, где установлен котел должно хорошо вентилироваться и быть защищено от мороза
- В случае эксплуатации с забором воздуха из помещения (тип В), воздух для горения должен быть чистым и не содержать пыль
- В случае эксплуатации с забором воздуха извне (тип С) котел может быть установлен в жилом помещении





Logano plus GB102 – версия Regular / System



7

Обозначение	Вид газа	Типоразмер котла	Артикул №	Цена, евро	Группа скидок
GB102-16		16	7 731 600 013	2 235,-	
GB102-30		30	7 731 600 014	2 493,-	
GB102-42	Природный газ (заводская установка: природный газ H)	42	7 731 600 015	3 002,-	308
GB102S-16		16	7 731 600 024	2 499,-	
GB102S-30		30	7 731 600 025	2 840,-	

GB102 - котел без встроенного циркуляционного насоса и дополнительного 3-ходового клапана; предназначен для использования в системах, где циркуляция обеспечивается внешними устройствами.

GB102S - котел со встроенным циркуляционным насосом и дополнительным 3-ходовым клапаном, предназначенным для подключения к баку горячей воды.

Модель	Высота (мм)	Ширина (мм)	Глубина (мм)	Вес (кг)
GB102-16				52
GB102-30				
GB102-42	930	394	466	
GB102S-16				54
GB102S-30				

	Обозначение	Объем, Л	Артикул №	Цена, евро	Группа скидок
	L135	135	7 735 500 047	1 121,-	430
	L160	160	7 735 500 048	1 221,-	
	L200	200	7 735 500 049	1 395,-	
	SU160/5	160	8 718 543 059	968,-	
	SU200/5	200	8 718 543 079	1 005,-	
	SU300/5	300	8 718 541 328	1 272,-	

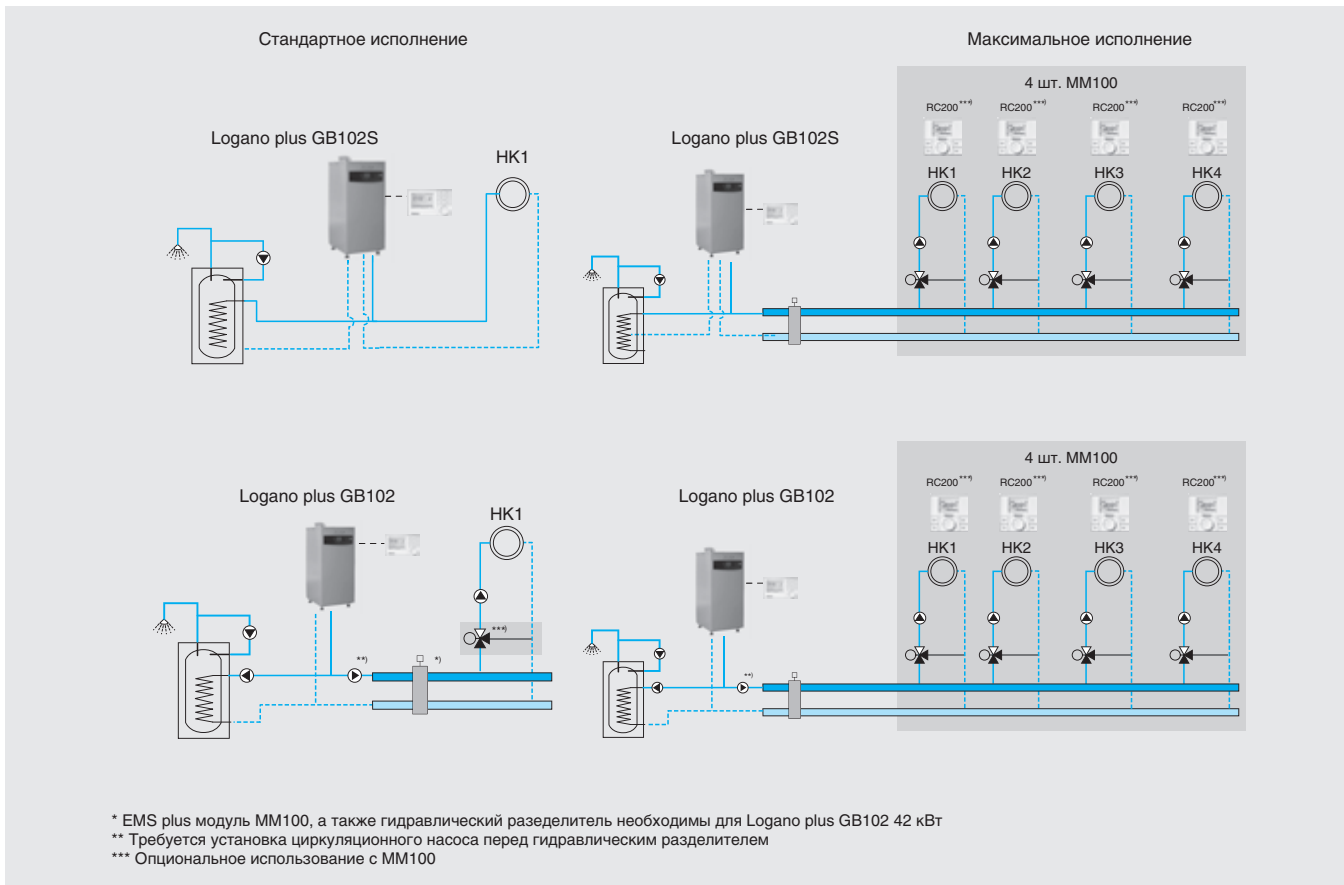
Модель	Высота (мм)	Ширина (мм)	Глубина (мм)	Диаметр (мм)	Вес (кг)
L135	652	650	860	–	86
L160	652	650	870	–	100
L200	652	650	1125	–	112
SU160/5	1300	–	–	550	74
SU200/5	1530	–	–	550	84
SU300/5	1495	–	–	670	105

Рекомендации по ценам без обязательств. Не предназначены для конечного потребителя, только как основа для расчетов. НДС не включен.

ООО «ТИ-СИСТЕМС» ИНЖИНИРИНГ И ПОСТАВКА ТЕХНОЛОГИЧЕСКОГО ОБОРУДОВАНИЯ



Система управления Logamatic EMS Plus для GB102 16-42 кВт



Блок управления EMS plus	RC300		RC200		Артикул №	Цена, евро	Группа скидок
	Артикул №	7 738 110 069	7 738 110 073	7 738 110 073			
	Цена, евро.	221,—	156,—		—		
Датчик наружной температуры FA	<input type="checkbox"/>	<input type="checkbox"/>	<input type="checkbox"/>	<input type="checkbox"/>	5 991 374	14,—	
Модули							
Модуль смесителя MM100	<input type="checkbox"/>	<input type="checkbox"/>	<input type="checkbox"/>	<input type="checkbox"/>	7 738 110 121	238,—	310
Модуль солнечного коллектора SM100	<input type="checkbox"/>	<input type="checkbox"/>	<input type="checkbox"/>	<input type="checkbox"/>	7 738 110 123	265,—	
Модуль для солнечных установок с функцией приготовления воды на нужды ГВС и воды для систем отопления SM200	<input type="checkbox"/>	<input type="checkbox"/>	<input type="checkbox"/>	<input type="checkbox"/>	7 738 110 125	385,—	
Модуль подключения ASM10	<input type="checkbox"/>	<input type="checkbox"/>	<input type="checkbox"/>	<input type="checkbox"/>	63 044 844	108,—	
Модуль сообщений о неисправности EM10	<input type="checkbox"/>	<input type="checkbox"/>	<input type="checkbox"/>	<input type="checkbox"/>	5 016 995	562,—	
Модуль управления VM10	<input type="checkbox"/>	<input type="checkbox"/>	<input type="checkbox"/>	<input type="checkbox"/>	5 016 993	573,—	
Веб-модуль для управления отопительной системой с помощью смартфона KM200	<input type="checkbox"/>	<input type="checkbox"/>	<input type="checkbox"/>	<input type="checkbox"/>	8 718 584 845	по запросу	по запросу
Принадлежности							
Комнатный регулятор температуры RC100	<input type="checkbox"/>	<input type="checkbox"/>	<input type="checkbox"/>	<input type="checkbox"/>	7 738 110 086	106,—	310
Блок управления EMS plus RC200	<input type="checkbox"/>	<input type="checkbox"/>	<input type="checkbox"/>	<input type="checkbox"/>	7 738 110 073	156,—	



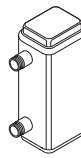

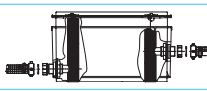
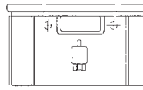
● - базовая комплектация, □ - опционально

Подробная информация по системам управления, модулям и комплектующим, а также системам дистанционного контроля и управления ⇒ Глава 11

Рекомендации по ценам без обязательств. Не предназначены для конечного потребителя, только как основа для расчетов. НДС не включен.



Комплектующие

Обозначение	Описание	Артикул №	Цена, евро	Группа скидок		
Набор для подключения бака ГВС к Logano GB 102S (не применяется с GB102)	 <ul style="list-style-type: none"> • Привод трехходового клапана • Труба обратной линии горячей воды • Уплотнение пластинчатого теплообменника, 2 шт. • Скобы фиксации труб • Датчик ГВС с проводом • Клеммы подключения: <ul style="list-style-type: none"> – 2-х полюсная серая клемма для загрузочного насоса ГВС – 2-х полюсная серая клемма для котлового насоса – 3-х полюсная серая клемма для циркуляционного насоса ГВС • Крепление датчика ГВС • Переходник для подключения расширительной емкости и уплотнительное кольцо 	7 731 600 081	100,–			
AS-E	<ul style="list-style-type: none"> • Датчик температуры горячей воды • Для Logalux L135, L160, L200 	5 991 387	60,–			
Комплект уголков для крепления котла на баке-водонагревателе		7 731 600 075	33,–	333		
Детали для перенастройки на другой вид газа	<ul style="list-style-type: none"> • Для перенастройки с природного газа Н на сжиженный газ Р 	<ul style="list-style-type: none"> для типоразмера 16 для типоразмера 30 для типоразмера 42 для типоразмера 16S для типоразмера 30S 	<ul style="list-style-type: none"> 7 731 600 117 7 731 600 118 7 731 600 119 7 731 600 120 7 731 600 121 	<ul style="list-style-type: none"> 33,– 33,– 33,– 33,– 33,– 		
Группа безопасности котла 1" SV1/2" до 50 кВт, 3 бар	 <ul style="list-style-type: none"> • Предохранительный клапан, 3 бар • Манометр • Автоматический клапан выпуска воздуха • Изоляция 	7 738 309 546	58,–			
WHY 120/80 Гидравлическая стрелка	 <ul style="list-style-type: none"> • Гидравлическая стрелка DN 120/80 с изоляцией черного цвета • С гильзой для круглого датчика, настенным кронштейном, краном для слива, дюбелями и болтами • максимально 5000 л/ч 	67 900 186	474,–	333		
Дымоходы						
Комплект отвода дымовых газов*	 <ul style="list-style-type: none"> • Для вывода через стену Ø80/125, включающий колено 90 град., удлинение 500 мм, декоративные накладки, наружную часть с защитой от ветра из нержавеющей стали 	7 747 215 367	210,–	203		
Концентрическая труба		<ul style="list-style-type: none"> • Ø 80/125 мм 	<ul style="list-style-type: none"> 500 мм 1000 мм 	<ul style="list-style-type: none"> 7 719 002 763 7 719 002 764 	<ul style="list-style-type: none"> 30,– 37,– 	
NE 0.1 Устройство нейтрализации	 <ul style="list-style-type: none"> • Состоит из пластмассовой емкости с отделением для нейтрализации • Заполнена гранулятом 	8 718 576 749	502,–			
NE 1.1 Устройство нейтрализации	 <ul style="list-style-type: none"> • Состоит из пластмассовой емкости с отделением для нейтрализации, с зоной подпора и насосом для конденсата с регулированием уровня и напором около 2 м • Заполнена гранулятом 	8 718 577 421	998,–	333		
Нейтрализующие средства	<ul style="list-style-type: none"> • Ведро 10 кг, достаточно для NE0.1/NE1.1/NE2.0 	7 115 120	154,–			

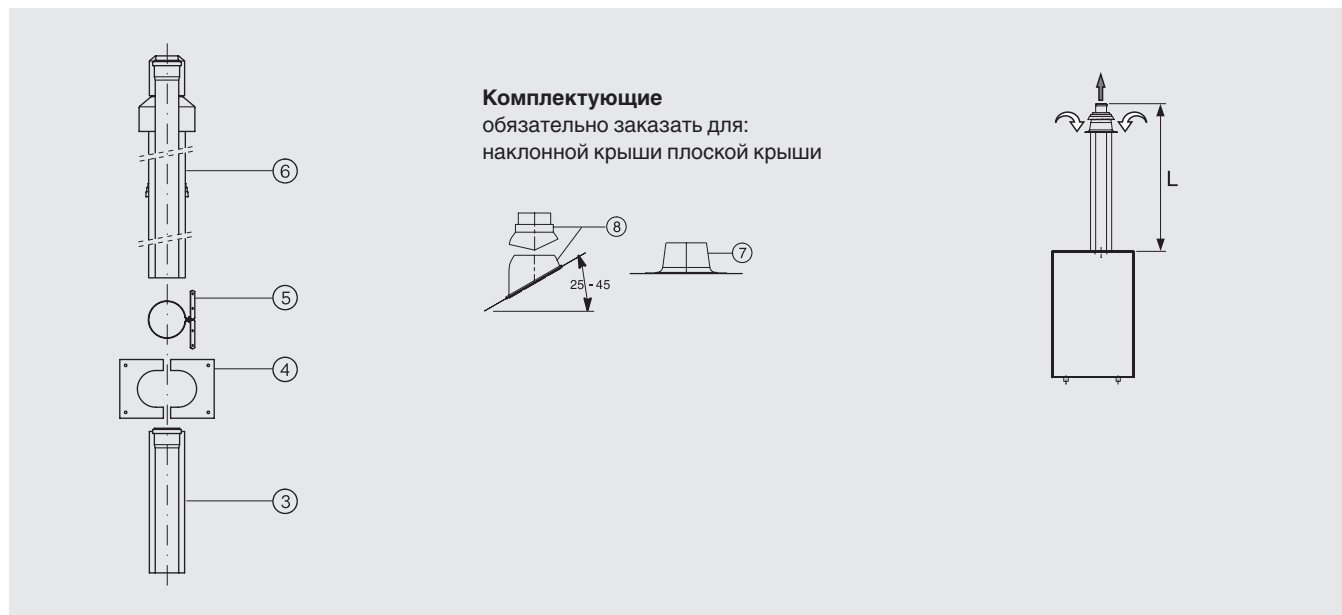
* Длина начального участка вертикального дымохода не менее 1200 мм.

Рекомендации по ценам без обязательств. Не предназначены для конечного потребителя, только как основа для расчетов. НДС не включен.

ООО «ТИ-СИСТЕМС» ИНЖИНИРИНГ И ПОСТАВКА ТЕХНОЛОГИЧЕСКОГО ОБОРУДОВАНИЯ



Базовая комплектация DO · Пластик



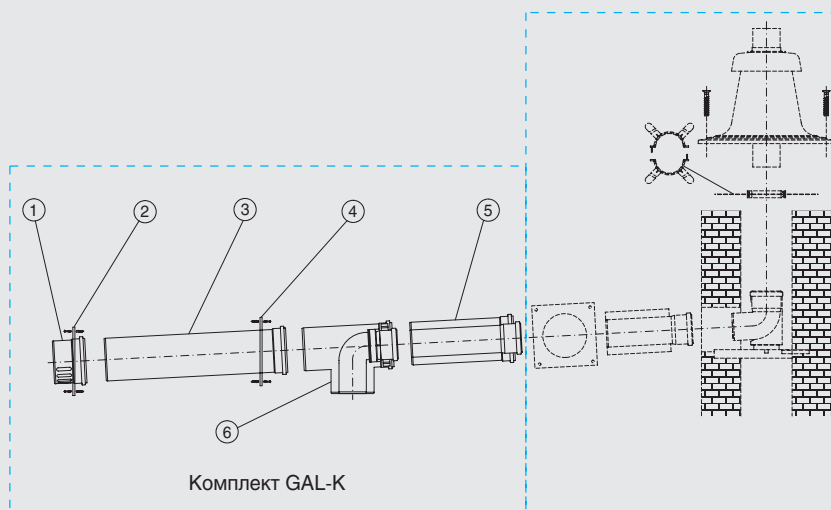
Комплектующие
обязательно заказать для:
наклонной крыши плоской крыши

Поз.	Обозначение	Описание	Артикул №	Цена, евро	Группа скидок
	Базовая комплектация DO для GB102 содержит:	<ul style="list-style-type: none"> • Ø 80/125 мм • Для прохода через наклонную крышу концентрических каналов воздух/дымовые газы • Из пластмассы PP/PE 			
3	Сдвижной элемент				
4	Изолирующая пластина				
5	Хомут				
6	Проход через крышу	черный	7 719 003 660	128,—	203
Комплектующие					
7	Элемент с фартуком для плоской крыши	<ul style="list-style-type: none"> • Ø 125 мм нерегулируемый регулируемый 0° - 15° 	7 719 000 838	33,—	
			87 094 912	76,—	
8	Универсальная кровельная черепица	<ul style="list-style-type: none"> • Ø 125 мм • С дождевым козырьком 	красная 7 719 002 855	55,—	
			черная 7 719 002 857	43,—	
—	Адаптер Klöber	<ul style="list-style-type: none"> • Комбинация с кровельной плиткой Klöber 	черный 80 396 064	35,—	
—	Концентрическая труба	<ul style="list-style-type: none"> • Ø 80/125 мм 	500 мм 7 719 002 763	30,—	203
			1000 мм 7 719 002 764	37,—	
			2000 мм 7 719 002 765	94,—	
—	Концентрический отвод	<ul style="list-style-type: none"> • Ø 80/125 мм 	87° 7 719 002 766	31,—	
			45° 7 747 221 380	34,—	
			30° 7 719 002 768	32,—	
			15° 87 094 580	38,—	
—	Концентрический отвод 87°, со смотровым люком	<ul style="list-style-type: none"> • Ø 80/125 мм 	7 719 003 382	64,—	
—	Концентрическая труба со смотровым люком	<ul style="list-style-type: none"> • Ø 80/125 мм 	7 719 002 760	46,—	

Рекомендации по ценам без обязательств. Не предназначены для конечного потребителя, только как основа для расчетов НДС на экспорт.



Базовая комплектация GAL-K

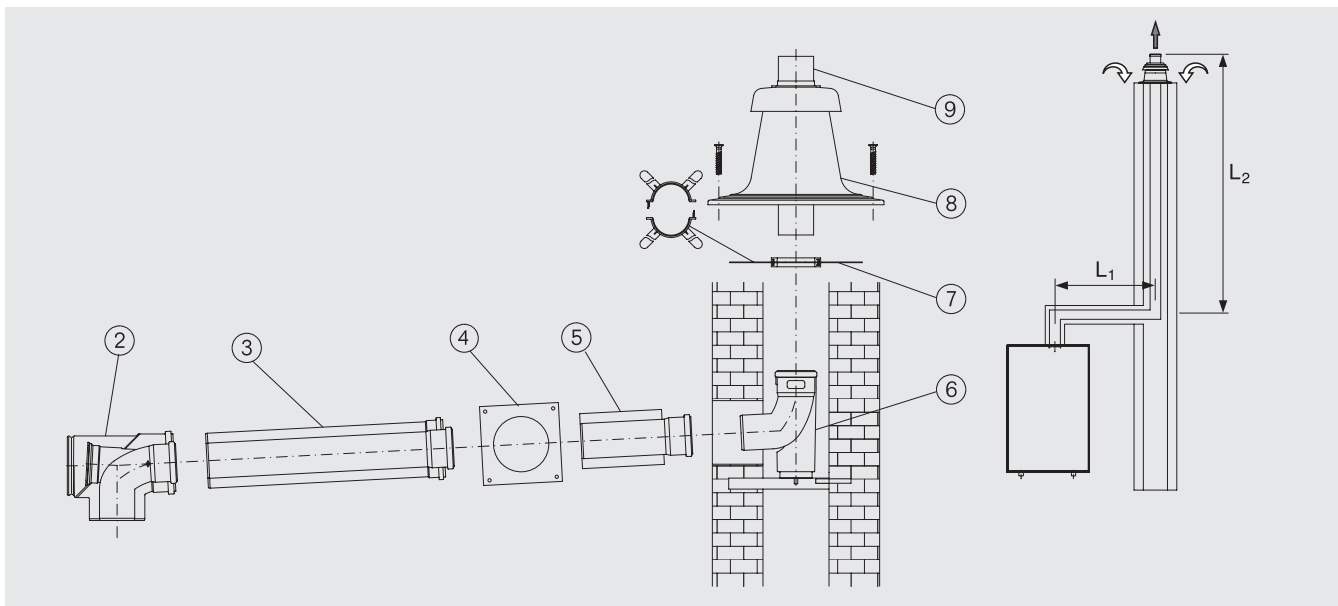


Комплект GAL-K

Поз.	Обозначение	Описание	Артикул №	Цена, евро	Группа скидок
	Базовый комплект GAL-K, состоящий из:				
1	Задняя крышка				
2	Распорка				
3	Удлинение трубы	DN 80/125	87 094 459	33,-	203
4	Распорка				
5	Концентрическая труба, L=250 мм				
6	Концентрическое колено с отводом к котлу				
Комплектующие					
-	Концентрическая труба	450 мм, Ø 80/125 950 мм, Ø 80/125 1950 мм, Ø 80/125	7 719 002 763 7 719 002 764 7 719 002 765	30,- 37,- 94,-	
		• Ø 80/125 мм			
-	Концентрический отвод		87° 7 719 002 766 45° 7 747 221 380 30° 7 719 002 768 15° 87 094 580	31,- 34,- 32,- 38,-	
-	Концентрический отвод со смотровым люком	87°, Ø 80/125	7 719 003 382	64,-	203
-	Комплект трубы 10 метров, Ø80	450 мм, 2 шт., Ø 80 950 мм, 1 шт., Ø 80 1950 мм, 4 шт., Ø 80	7 719 003 669	75,-	
-	Комплект трубы 10 метров, Ø80, с участком для ревизии	450 мм, 2 шт., Ø 80 950 мм, 1 шт., Ø 80 1950 мм, 4 шт., Ø 80 участок трубы с ревизионным отверстием	7 739 601 650	84,-	
-	Дымовая труба	450 мм, Ø 80 950 мм, Ø 80 1950 мм, Ø 80	7 719 001 525 7 719 001 526 7 719 001 527	7,- 13,- 16,-	203 203 130
-	Отвод	30°, Ø 80 15°, Ø 80	7 719 001 851 7 719 001 850	7,- 7,-	203
-	Участок трубы с ревизионным отверстием	250 мм, Ø 80	7 719 001 533	14,-	130
-	Распорка	4 шт., Ø 80	87 094 614	16,-	203



Базовая комплектация GA-K · Пластик



Поз.	Обозначение	Описание	Артикул №	Цена, евро	Группа скидок
	Базовая комплектация GA-K для GB102 содержит:	• Ø 80/125 мм			
2	Концентрический отвод со смотровым люком	• Для концентрических каналов воздух/дымовые газы на дымоходе с противоточной вентиляцией в шахте			
3	Концентрическая труба, 500 мм	• Из пластмассы PP/оцинкованной стали (белая)			
4	Декоративная панель				
5	Концентрический проход через стену				
6	Отвод 87°, с подпоркой и опорным кронштейном				
7	Распорки (6 шт.)				
8	Покрытие шахты				
9	Оголовок трубы 500 мм		7 747 215 365	258,-	203

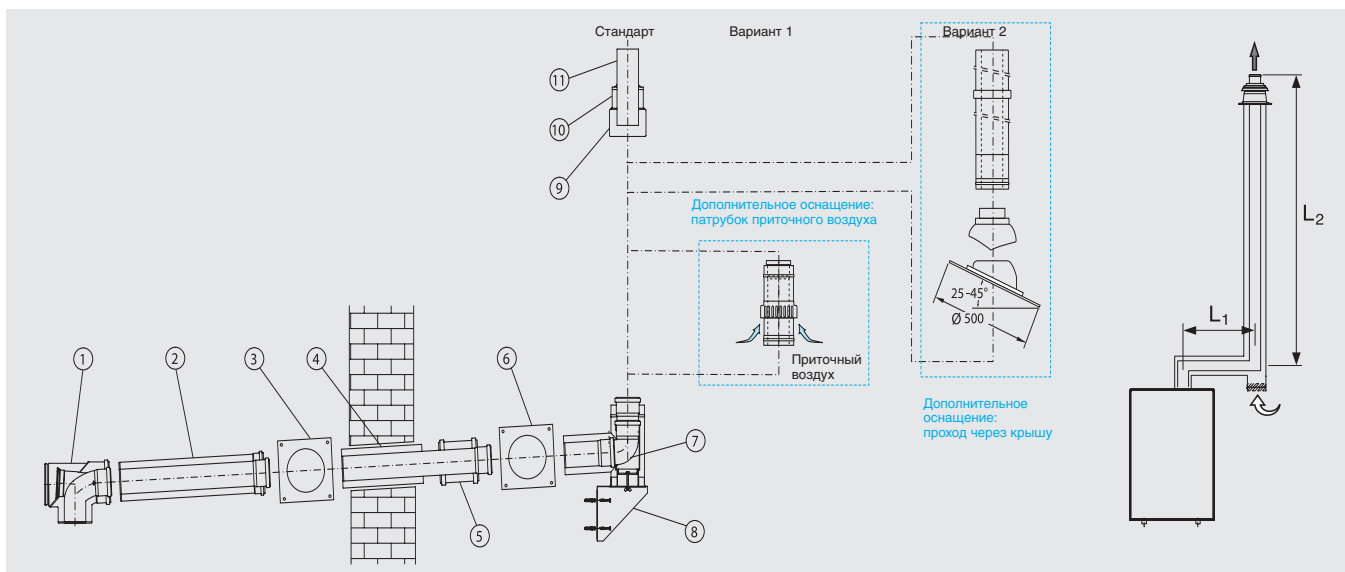
Комплектующие

-	Концентрическая труба	• Ø 80/125 мм	500 мм 1000 мм	7 719 002 763 7 719 002 764	30,- 37,-	
-	Концентрический отвод	• Ø 80/125 мм	87° 45° 30° 15°	7 719 002 766 7 747 221 380 7 719 002 768 87 094 580	31,- 34,- 32,- 38,-	203
-	Концентрический отвод 87°, со смотровым люком	• Ø 80/125 мм		7 719 003 382	64,-	
-	Концентрическая труба со смотровым люком	• Ø 80/125 мм		7 719 002 760	46,-	
-	Комплект дымовых труб	• Ø 80 x 500 мм, 2 шт. • Ø 80 x 1000 мм, 1 шт. • Ø 80 x 2000 мм, 4 шт.		7 719 003 669	75,-	
-	Дымовая труба	• Ø 80 x 500 мм • Ø 80 x 1000 мм • Ø 80 x 2000 мм		7 719 001 525 7 719 001 526 7 719 001 527	7,- 13,- 16,-	203 203 130
-	Отвод	• Ø 80 мм	30° 15°	7 719 001 851 7 719 001 850	7,- 7,-	203
-	Труба со смотровым люком	• Ø 80 мм		7 719 001 533	14,-	130
-	Распорка	• Ø 80 мм • 4 шт.		87 094 614	16,-	203
-	Покрытие шахты из нержавеющей стали, с оголовком	• Ø 80 мм		87 094 920	135,-	

Рекомендации по ценам без обязательств. Не предназначены для конечного потребителя, только как основа для расчетов. НДС не включен.



Базовая комплектация GAF-K · Пластик · Забор наружного воздуха



Поз.	Обозначение	Описание	Артикул №	Цена, евро	Группа скидок
	Базовая комплектация GAF-K для GB102, 43 кВт содержит:				
1	Концентрический отвод со смотровым люком	• Ø 80/125 мм			
2	Концентрическая труба, 500 мм	• Для концентрической трубы подачи воздуха на горение и отвода дымовых газов на наружном фасаде			
3	Декоративная панель	• Из полипропилена PP/оцинкованной стали (белой) или полипропилена PP/нержавеющей стали снаружи	7 747 215 369	403,-	203
4	Концентрический проход через стену				
5	Двойная муфта				
6	Декоративная панель из нержавеющей стали				
7	Тройник 90° для настенного кронштейна, из нерж. стали				
8	Кронштейн на наружной стене, из нержавеющей стали				
9	Хомут для перекрытия оголовка, из нержавеющей стали				
10	Перекрытие оголовка, из нержавеющей стали				
11	Оголовок трубы 250 мм				

Комплектующие для монтажа в помещении

–	Концентрическая труба	• Белая	500 мм 1000 мм	7 719 002 763 7 719 002 764	30,- 37,-	
–	Концентрический отвод	• Белый	30° 15°	7 719 002 768 87 094 580	32,- 38,-	203
–	Концентрический отвод со смотровым люком	• Белый • 87°		7 719 003 382	64,-	
–	Концентрическая труба со смотровым люком	• Белая		7 719 002 760	46,-	

Комплектующие для монтажа на наружном фасаде

–	Концентрическая труба	• Из нержавеющей стали	500 мм 1000 мм 2000 мм	87 094 628 87 094 632 87 094 636	42,- 60,- 129,-	
–	Концентрический отвод	• Из нержавеющей стали	87° 45° 30° 15°	87 094 644 87 094 648 87 094 652 87 094 656	57,- 47,- 46,- 46,-	203
–	Концентрическая труба со смотровым люком	• Из нержавеющей стали		87 094 640	95,-	
–	Концентрический патрубок приточного воздуха			87 094 664	111,-	

Рекомендации по ценам без обязательств. Не предназначены для конечного потребителя, только как основа для расчетов. НДС не включен.

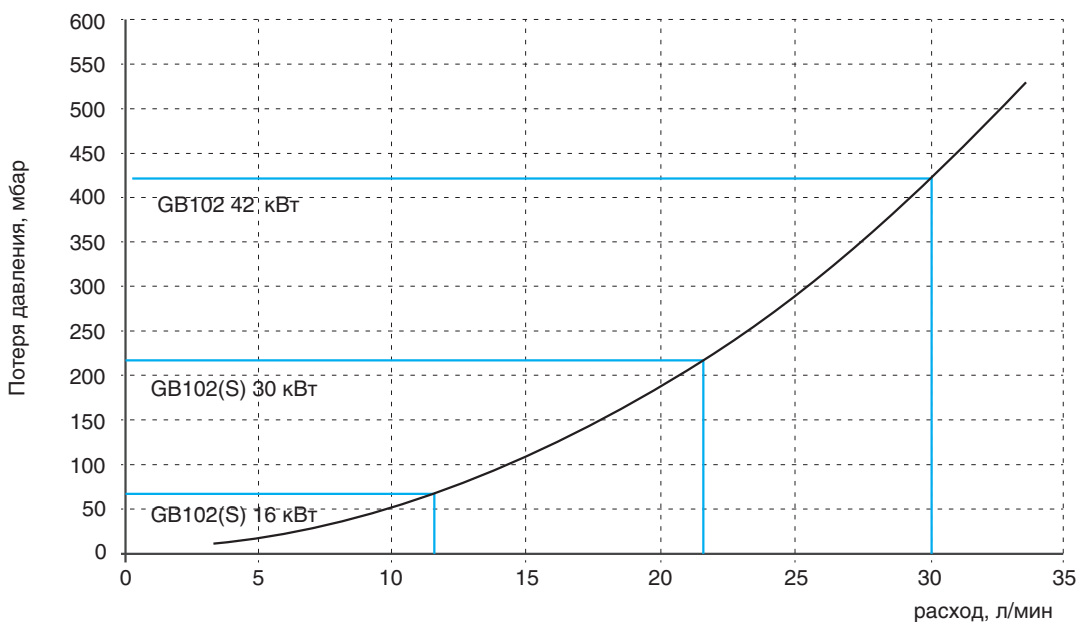
ООО «ТИ-СИСТЕМС» ИНЖИНИРИНГ И ПОСТАВКА ТЕХНОЛОГИЧЕСКОГО ОБОРУДОВАНИЯ



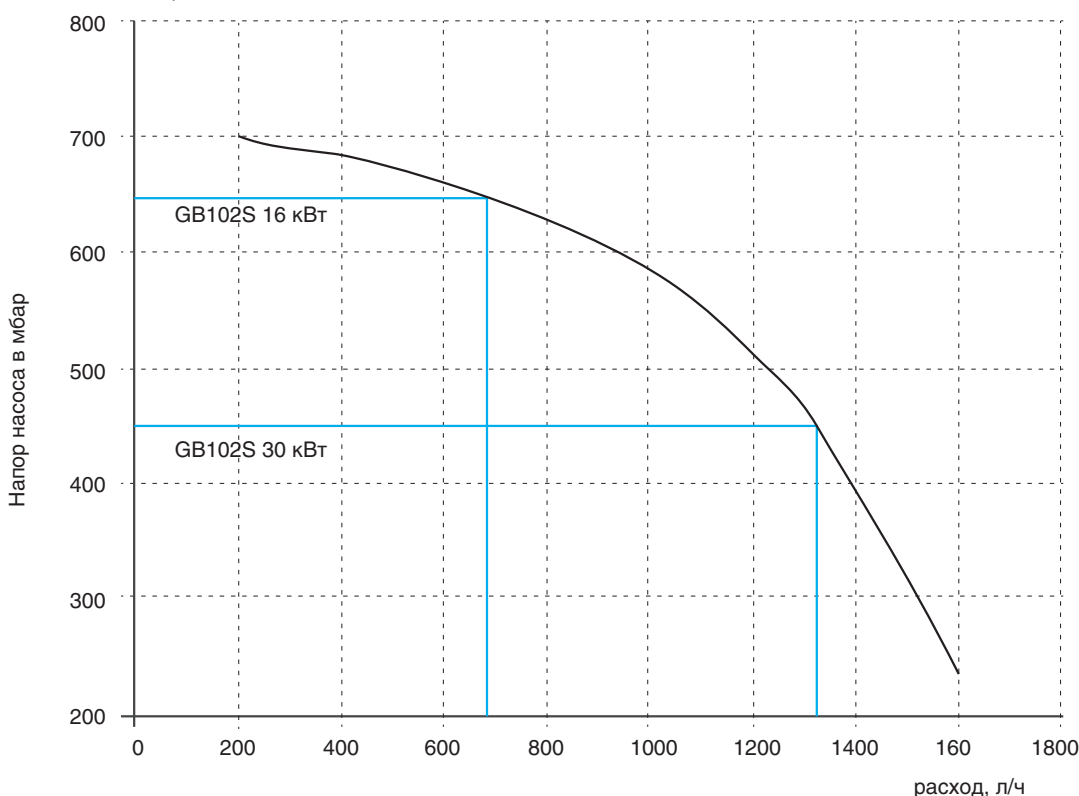
Поз.	Обозначение	Описание	Артикул №	Цена, евро	Группа скидок	
–	Настенный кронштейн через каждые 2 м	<ul style="list-style-type: none"> Из нержавеющей стали Расстояние от стены: 40 – 65 мм 	87 094 626	35,–	203	
–	Удлинительный элемент для настенного кронштейна	<ul style="list-style-type: none"> Из нержавеющей стали Общее расстояние от стены: 150 – 230 мм 	87 094 710	53,–		
–	Удлинительный элемент для кронштейна на наружной стене	<ul style="list-style-type: none"> Из нержавеющей стали Общее расстояние от стены: 150 – 230 мм 	87 094 712	130,–		
–	Кровельная черепица	<ul style="list-style-type: none"> ∅ 125 мм 	черная	7 719 002 857		43,–
			красная	7 719 002 855		55,–
–	Элемент с фартуком для плоской крыши		87 094 910	42,–		
–	Элемент для прохода через крышу	<ul style="list-style-type: none"> Из нержавеющей стали без перекрытия оголовка 	87 094 660	90,–		

Технические данные

Гидравлическое сопротивление котла GB102 16 кВт, 30 кВт, 42 кВт и GB102S 16 и 32 кВт

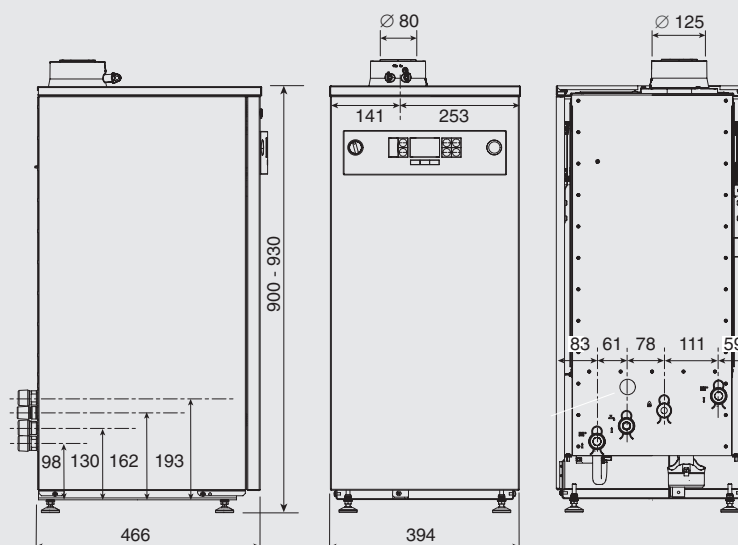


Кривая насоса для котла GB102S 16 кВт и 30 кВт



Остаточный напор встроенного насоса (гидравлическое сопротивление котла GB102S 16 кВт на DT20K) является 570 мбар или 5,7 м
 Остаточный напор встроенного насоса (гидравлическое сопротивление котла GB102S 30 кВт на DT20K) является 300 мбар или 3м

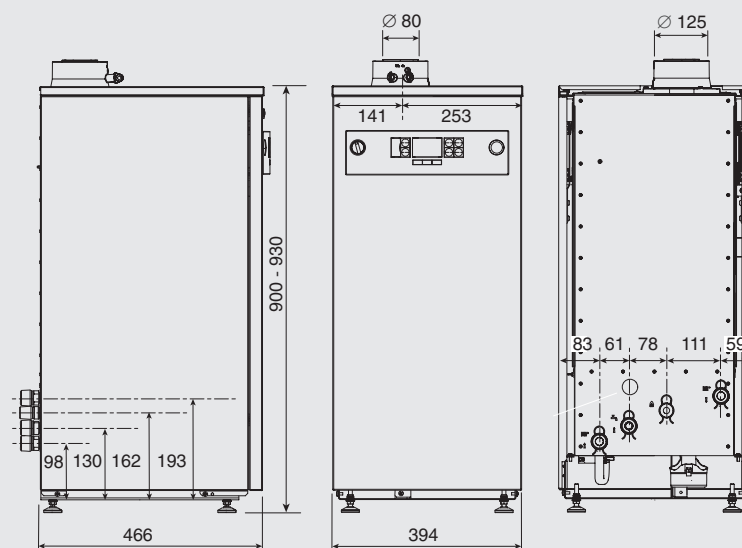
Logano plus GB102-16/30/42 – технические данные



Модель		GB 102-16	GB 102-30	GB 102-42	
Номинальная теплопроизводительность при 80/60°C					
	полная нагрузка	кВт	15,30	30,10	38,10
	минимальная нагрузка	кВт	3,50	7,00	9,40
Номинальная теплопроизводительность при 50/30°C					
	полная нагрузка	кВт	17,00	31,70	39,80
	минимальная нагрузка	кВт	3,80	8,00	10,10
Дымоход					
Тип		B _{23'} , B _{23P'} , B _{33'} , C _{13X'} , C _{33X'} , C _{43X'} , C _{53X'} , C _{63X'} , C _{83X'} , C _{93X'}			
Содержание CO ₂ для (G20)	полная нагрузка	%	9,4	9,4	9,4
	минимальная нагрузка	%	8,6	8,6	9,4
Весовой поток дымовых газов	полная нагрузка	г/с	6,8	13,3	17,2
Температура дымовых газов (при полной нагрузке)	80/60°C	°C	67	67	77
	40/30°C	°C	43	43	43
Общая информация					
Вес		кг		52	
Объем воды в теплообменнике котла		л		3,75	
Максимальная температура подачи		°C		82	
Максимальное рабочее давление		бар		3	
Уровень шума		дБ(А)	42,2	49,2	46,9
Электрическая потребляемая мощность (без учета внешних насосов)	полная нагрузка	Вт	28	48	68

7

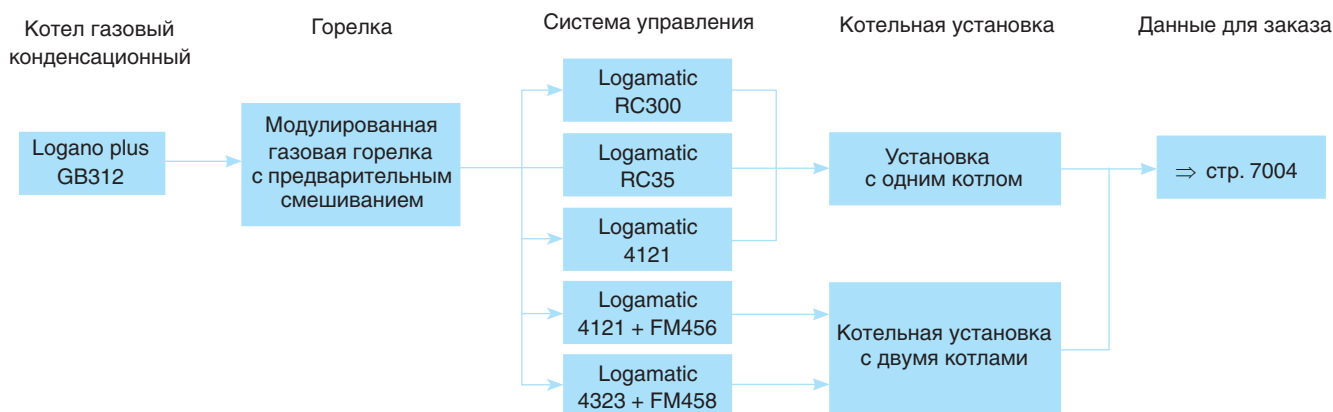
Logano plus GB102S 16/30 – технические данные



Модель		GB 102S-16	GB 102S-30	
Номинальная теплопроизводительность при 80/60°C				
	полная нагрузка	кВт	15,30	30,10
	минимальная нагрузка	кВт	3,50	7,00
Номинальная теплопроизводительность при 50/30°C				
	полная нагрузка	кВт	17,00	31,70
	минимальная нагрузка	кВт	3,80	8,00
Дымоход				
Тип			$V_{23}, V_{23P}, V_{33}, C_{13X}, C_{33X}, C_{43X}, C_{53X}, C_{63X}, C_{83X}, C_{93X}$	
Содержание CO ₂ для (G20)	полная нагрузка	%	9,4	9,4
	минимальная нагрузка	%	8,6	8,6
Весовой поток дымовых газов	полная нагрузка	г/с	6,8	13,3
Температура дымовых газов (при полной нагрузке)	80/60°C	°C	67	67
	40/30°C	°C	43	43
Общая информация				
Вес		кг	54	
Объем воды в теплообменнике котла		л	3,75	
Максимальная температура подачи		°C	82	
Максимальное рабочее давление		бар	3	
Уровень шума		дБ(А)	42,2	46,9
Электрическая потребляемая мощность (включая насос)		Вт	97	116



Обзор системы



Характеристики и особенности

Современная универсальная концепция котла

- Оптимальное соотношение цена / мощность
- Компактный газовый конденсационный котел с высокопроизводительным алюминиевым теплообменником
- Газовый конденсационный котел по EN 677
- Высокий стандартизированный коэффициент использования (до 108%)
- Диапазон модуляции 30-100%, 40-100% для типоразмера 90
- Модулированная газовая горелка с предварительным смешиванием, тихая и экономичная работа, автомат горения SAFe.
- Опциональное исполнение с забором воздуха для горения вне помещения
- Шесть типоразмеров котла имеющих допуск к эксплуатации с номинальной теплопроизводительностью от 90 до 280 кВт

- Расширенный диапазон мощности до 560 кВт (возможны каскады заводского изготовления от 180 до 560 кВт)
- Высококачественная современная техника

Работа с пониженным уровнем шума и низкими выбросами вредных веществ

- Минимальные потери тепла через теплоизоляцию
- Не требуется минимальный объем циркулирующей воды
- Низкие выбросы вредных веществ с дымовыми газами

Простое и удобное управление

- Адаптированные цифровые системы управления Бударус
- Современные системы управления с регулированием по наружной температуре

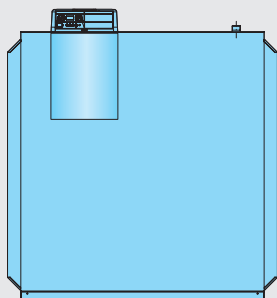
(система EMS и Logamatic 4000) с возможностью выбора/расширения оснащения по потребности

Монтаж, пуск в эксплуатацию и техническое обслуживание

- Простой сервис и техническое обслуживание
- Система диагностики и текстовые сервисные сообщения
- Предварительная заводская настройка на эксплуатационную готовность для природного газа E
- Компактная конструкция, малый вес и небольшая занимаемая площадь
- Возможность встраивания устройства нейтрализации
- Люк для чистки поверхностей нагрева удобен для проведения осмотров и механической чистки



Logano plus GB312 с горелкой предварительного смешивания



Вид газа	Типоразмер котла	Артикул №	Цена, евро	Группа скидок
Природный газ (заводская установка: природный газ E)	90	7 747 304 283	10 026,—	308
	120	7 747 304 284	12 323,—	
	160	7 747 304 285	13 576,—	
	200	7 747 304 286	14 728,—	
	240	7 747 304 287	17 599,—	
	280	7 747 304 288	20 470,—	


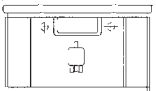
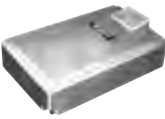
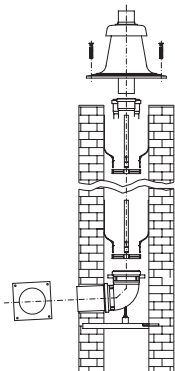
В поставку входят: MC10/BC10

Необходимо дополнительно выбрать Logamatic EMS или Logamatic 4000 ⇒ со стр. 7019-7022

Необходимо из комплектующих добавить отвод для подсоединения котла к дымоходу ⇒ стр. 7017






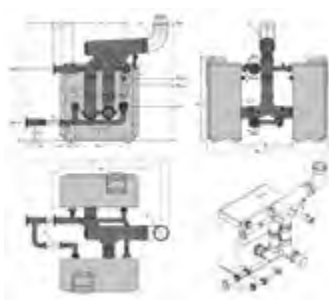
Комплектующие

Обозначение	Описание	Артикул №	Цена, евро	Группа скидок
Нейтрализация				
NE 0.1 Устройство нейтрализации	 <ul style="list-style-type: none"> Состоит из пластмассовой емкости с отделением для нейтрализации Заполнена гранулятом 	8 718 576 749	502,-	
NE 1.1 Устройство нейтрализации	 <ul style="list-style-type: none"> Состоит из пластмассовой емкости с отделением для нейтрализации, с зоной подпора и насосом для конденсата с регулированием уровня и напором около 2 м Заполнена гранулятом 	8 718 577 421	998,-	
NE 2.0 Устройство нейтрализации	 <ul style="list-style-type: none"> С автоматическим контролем, из высококачественной пластмассы с отделением для нейтрализации, с зоной подпора и насосом для конденсата с регулированием уровня и напором около 2 м Заполнена гранулятом Со светодиодами для сигнализации неисправности и дозагрузки Возможна передача сигнала, например, на DDC Проверено DVGW 	8 738 612 817	2 213,-	333
Нейтрализующее средство	<ul style="list-style-type: none"> Запасная упаковка (для дозаправки) для NE 0.1, NE 1.1, NE 2.0, 10 кг 	7 115 120	154,-	
Подключение дымовых газов				
Отвод для подсоединения к котлу	<ul style="list-style-type: none"> Отвод 87° С отводом конденсата и отверстием для измерений 	KAB 160/125 – для типоразмера 90	8 718 588 635	172,-
		KAB 160 – для типоразмера 120/160	8 718 588 632	267,-
		KAB 200 – для типоразмера 200/240/280	8 718 588 633	329,-
Элемент для подсоединения к котлу, прямой	<ul style="list-style-type: none"> Прямое подсоединение сзади С отводом конденсата и отверстием для измерений 	KAS 160/125 – для типоразмера 90	8 718 588 634	163,-
		KAS 160 – для типоразмера 120/160	8 718 588 636	143,-
		KAS 200 – для типоразмера 200/240/280	8 718 588 637	176,-
Переходник-конфузор	<ul style="list-style-type: none"> со вставного конца DN 125 на муфту DN 110 для типоразмера 90 со вставного конца DN 160 на муфту DN 125 для типоразмеров 120/160 со вставного конца DN 200 на муфту DN 160 для типоразмеров 200/240/280 		87 094 750	82,-
			87 094 754	81,-
			87 094 756	115,-
Отвод для подачи наружного воздуха на горение (система RLU)	<ul style="list-style-type: none"> DN 110 Для работы с забором наружного воздуха для горения С отверстием для измерений 		87 094 970	28,-
Переходник-диффузор	<ul style="list-style-type: none"> Для расширения приточного воздуховода со вставного конца DN 110 на муфту DN 125 со вставного конца DN 110 на муфту DN 160 со вставного конца DN 160 на муфту DN 200 		87 094 780	53,-
			87 094 782	120,-
			87 094 784	120,-
Комплект для шахты PP	 <ul style="list-style-type: none"> В комплект входит: опорный отвод покрытие шахты с оголовком 6 распорок проход через стену декоративная накладка для стены 	DN 125	87 090 082	339,-
		DN 160	87 090 084	418,-
		DN 200	87 090 086	557,-
		DN 250	87 090 088	883,-





Обозначение	Описание	Артикул №	Цена, евро	Группа скидок	
Конструктивные элементы для каскада (если части заказываются по отдельности)					
Каскадный комплект GB312	<ul style="list-style-type: none"> Для системы отвода дымовых газов, коллектора дымовых газов С элементом для подсоединения к котлу, в упаковке для заводского каскада Материал PP (полипропилен), прозрачный 	для типоразмеров 180/240	8 718 588 651	857,-	
		для типоразмера 320	8 718 588 652	857,-	
		для типоразмеров 400/560	8 718 588 653	1 768,-	
		для типоразмера 480	8 718 588 654	1 768,-	
					203
Комплект шлангов GB312	<ul style="list-style-type: none"> Для совместной прокладки 3 конденсатоотводных линий DN 20 	63 040 209	78,-		
Трубы KAS/DK GB312	<ul style="list-style-type: none"> Для заводского двойного каскада, упакованные Можно встроить насосы или кольцевые дроссель-клапаны Материал сталь Без изоляции 	для типоразмеров 180/240	63 035 298	824,-	
		для типоразмера 320	63 035 299	902,-	
		для типоразмера 400	63 037 345	952,-	
		для типоразмера 480	63 037 346	1 031,-	
		для типоразмера 560	63 037 347	1 185,-	
			333		
Приборы безопасности					
Группа безопасности котла KSS/GB312	<ul style="list-style-type: none"> С манометром и автоматическим воздухоотводчиком, предохранительным клапаном на 3 бар, изоляции 		KSS для GB 312 90-120 кВт, R1	7 747 003 386	165,-
			KSS для GB 312 160-280 кВт, R1 1/4	7 747 003 387	220,-
					333
Предохранительный клапан SVH на 3 бар	<ul style="list-style-type: none"> Для группы безопасности котла 		R 1" от 90 до 120 кВт	7 747 210 560	37,-
			R 1 1/4" от 160 до 200 кВт	7 738 309 545	56,-
Мембранный расширительный бак		Мембранный расширительный бак для систем тепло и холодоснабжения N 100/6, R 1	8 001 411	179,-	
		Мембранный расширительный бак для систем тепло и холодоснабжения NG 140/6, R 1	8 001 611	224,-	
		Мембранный расширительный бак для систем тепло и холодоснабжения N 200/6, R 1	8 213 300	273,-	
		Мембранный расширительный бак для систем тепло и холодоснабжения N 250/6, R 1	8 214 300	398,-	
		Мембранный расширительный бак для систем тепло и холодоснабжения N 300/6, R 1	8 215 300	470,-	
		Мембранный расширительный бак для систем тепло и холодоснабжения N 400/6, R 1	8 218 000	526,-	
		Мембранный расширительный бак для систем тепло и холодоснабжения N 500/6, R 1	8 218 300	621,-	
					772
Прочее					
Комплект для чистки котла		8 718 572 545	90,-	333	



Инсталяционные размеры

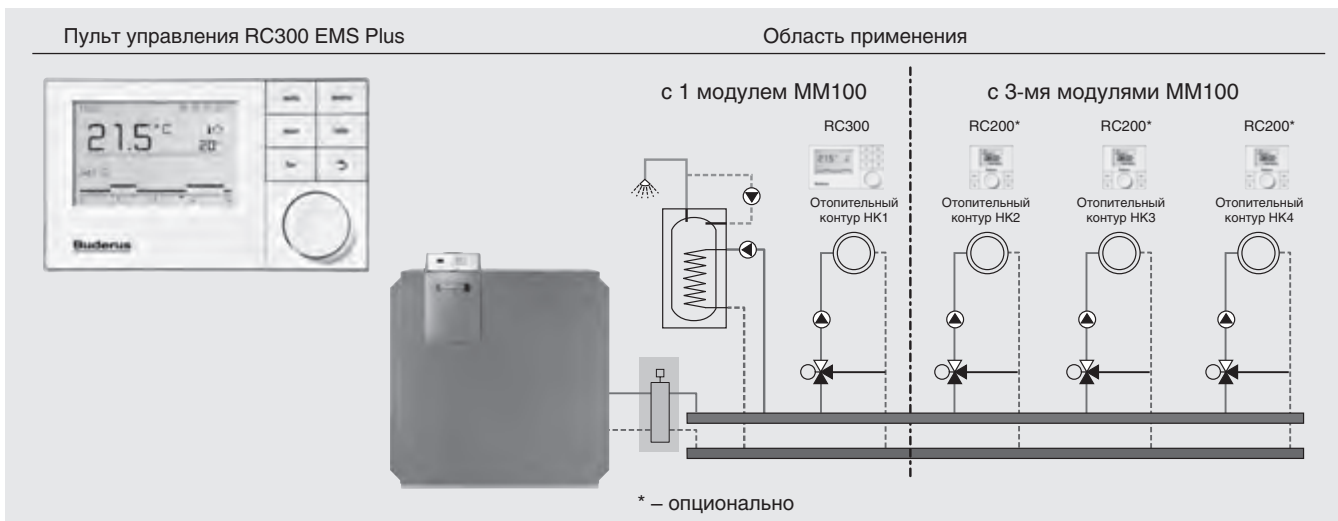
K	мм	327	327	433	327	431	327
M	мм	455	455	453	663	663	871
N	мм	270	270	375	270	369	270
O	мм	518	518	563	567	619	619
P	мм	500	500	500	500	500	500
R	мм	565	565	775	773	982	961
S	мм	419	419	367	515	454	407
U	мм	226	226	263	259	259	259

Рекомендации по ценам без обязательств. Не предназначены для конечного потребителя, только как основа для расчетов. НДС не включен.

ООО «ТИ-СИСТЕМС» ИНЖИНИРИНГ И ПОСТАВКА ТЕХНОЛОГИЧЕСКОГО ОБОРУДОВАНИЯ



Система управления Logamatic EMS Plus для GB312 80-280 кВт



Пульт управления	RC300		RC200		Артикул №	Цена, евро	Группа скидок
	Артикул №	7 738 110 069	7 738 110 073	—			
	Цена, евро	221,—	156,—	—	—	—	310
Модули							
Модуль MM100	<input type="checkbox"/>	<input type="checkbox"/>	<input type="checkbox"/>	7 738 110 121	238,—		
Модуль SM100	<input type="checkbox"/>	<input type="checkbox"/>	<input type="checkbox"/>	7 738 110 123	265,—		
Модуль SM200	<input type="checkbox"/>	<input type="checkbox"/>	—	7 738 110 125	385,—		
Модуль PM10	<input type="checkbox"/>	<input type="checkbox"/>	—	8 718 576 955	218,—		310
Модуль EM10	<input type="checkbox"/>	<input type="checkbox"/>	<input type="checkbox"/>	5 016 995	562,—		
Модуль VM10	<input type="checkbox"/>	<input type="checkbox"/>	<input type="checkbox"/>	5 016 993	573,—		
AM10, модуль расширения шины EMS	<input type="checkbox"/>	<input type="checkbox"/>	<input type="checkbox"/>	63 044 844	108,—		
Принадлежности							
AS-E, комплект датчика бака-водонагревателя	<input type="checkbox"/>	<input type="checkbox"/>	<input type="checkbox"/>	5 991 387	61,—		310
Погружная гильза 1/2" x 100 мм (для FV/FZ)	<input type="checkbox"/>	<input type="checkbox"/>	<input type="checkbox"/>	5 446 142	13,—		

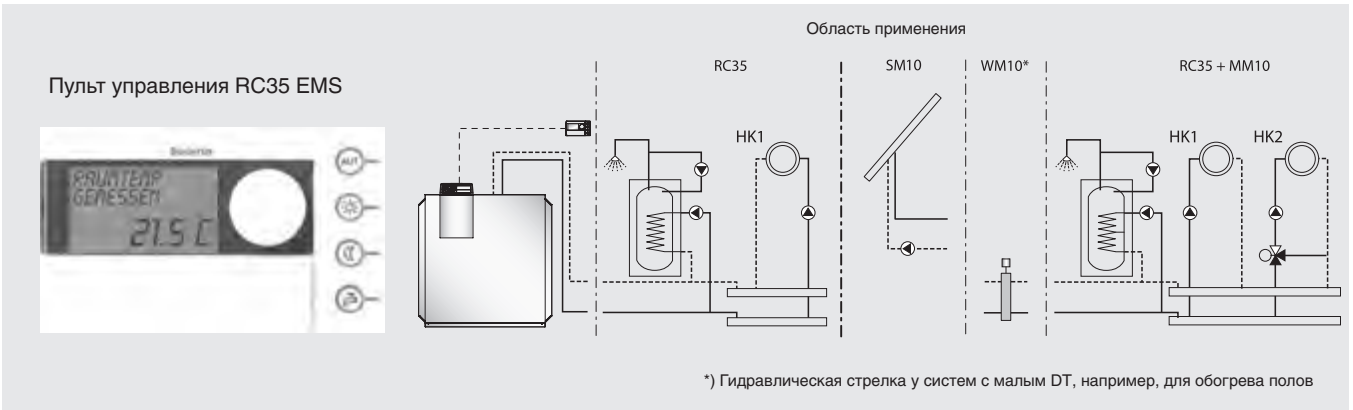
● - базовая комплектация, □ - опционально

Подробная информация по системам управления, модулям и комплектующим, а также системам дистанционного контроля и управления ⇒ Глава 11





Система управления Logamatic EMS



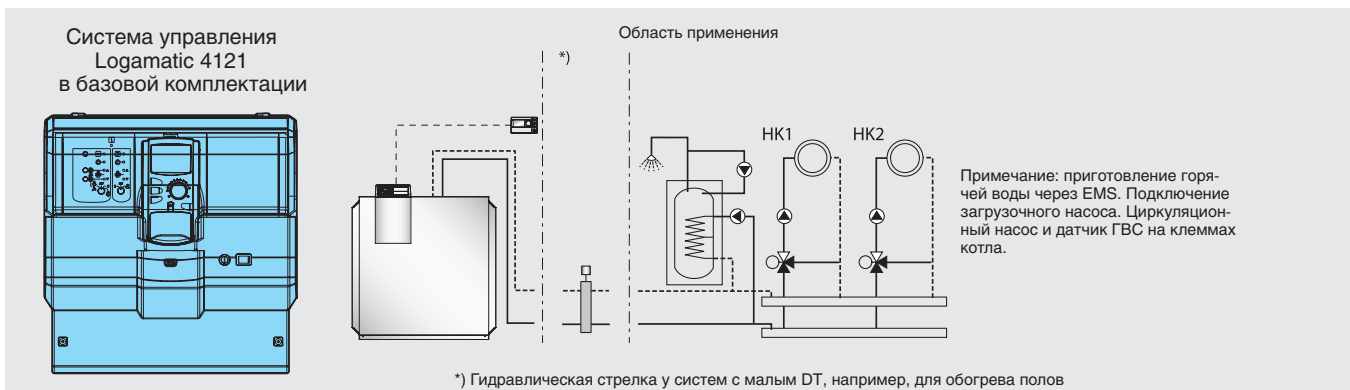
Комнатный регулятор/пульт управления	RC25	RC35	Артикул №	Цена, евро	Группа скидок
	–	–			
Артикул №	7 747 312 378	7 747 312 272	–	–	310
Цена, евро	210,–	342,–	–	–	–
Модули					
MM10, модуль смесителя для одного отопительного контура со смесителем	–	<input type="checkbox"/>	30 009 829	289,–	310
SM10, модуль солнечного коллектора для приготовления воды для ГВС	–	<input type="checkbox"/>	30 009 828	402,–	
WM10, модуль гидравлической стрелки для установок с гидравлической увязкой	–	<input type="checkbox"/>	30 009 830	203,–	
EM10, общее сообщение о неисправности, вход 0-10 В	<input type="checkbox"/>	<input type="checkbox"/>	5 016 995	562,–	
UM10, модуль для связи со 2-ым теплогенератором	<input type="checkbox"/>	<input type="checkbox"/>	7 747 000 482	243,–	
VM10, модуль для управления 2-ым электромагнитным клапаном	<input type="checkbox"/>	<input type="checkbox"/>	5 016 993	573,–	
AM10, модуль расширения шины EMS	<input type="checkbox"/>	<input type="checkbox"/>	63 044 844	108,–	
Комплектующие					
Комнатный регулятор RC25 с возможностью погодозависимого управления	–	<input type="checkbox"/>	7 747 312 378	210,–	310
FA, датчик наружной температуры	<input type="checkbox"/>	<input type="checkbox"/>	5 991 374	14,–	333
AS-E, комплект датчика бака-водонагревателя	<input type="checkbox"/>	<input type="checkbox"/>	5 991 387	61,–	
Гильза R 1/2", длина 100 мм	–	<input type="checkbox"/>	5 446 142	13,–	

● - базовая комплектация, - опционально

Подробная информация по системам управления, модулям и комплектующим, а также системам дистанционного контроля и управления ⇒ Глава 11



Система управления Logamatic 4000



Система управления	Logamatic 4121	Logamatic 4122	Артикул №	Цена, евро	Группа скидок
Артикул №	30 009 462	30 009 481	–	–	310
Цена, евро	1 392,–	984,–	–	–	
Модули					
FM441, один отопительный контур со смесителем, контур ГВС	–	<input type="checkbox"/>	30 004 861	355,–	
FM442, два отопительных контура со смесителем	<input type="checkbox"/>	<input type="checkbox"/>	30 004 878	373,–	
FM443, модуль солнечного коллектора для одного или двух потребителей, с буферной регулировкой	<input type="checkbox"/>	<input type="checkbox"/>	30 006 384	494,–	
FM444, управление альтернативным теплогенератором	<input type="checkbox"/>	<input type="checkbox"/>	7 747 310 198	540,–	
FM445, модуль LAP/LSP для загрузочной системы ГВС с внешним теплообменником	<input type="checkbox"/>	<input type="checkbox"/>	7 747 300 969	561,–	310
FM448, общее сообщение о неисправностях, вход/выход 0-10 В	<input type="checkbox"/>	<input type="checkbox"/>	30 006 072	193,–	
FM455 KSE 1, порт EMS	●	–	7 747 300 969	561,–	
FM456 KSE 2, управление каскадом из 2 котлов	<input type="checkbox"/>	<input type="checkbox"/>	7 747 300 915	388,–	
Свободные разъемы для модулей	1	2			
Комплектующие					
Комплект для монтажа MEC2 в помещении, настенный кронштейн с дисплеем котла	<input type="checkbox"/>	<input type="checkbox"/>	5 720 812	140,–	310
Дистанционное управление BFU	<input type="checkbox"/>	<input type="checkbox"/>	30 002 256	118,–	
Отдельный датчик комнатной температуры	<input type="checkbox"/>	<input type="checkbox"/>	5 993 226	33,–	333
Комплект датчиков FV/FZ для FM441, FM442	<input type="checkbox"/>	<input type="checkbox"/>	5 991 376	43,–	
Комплект датчиков FSS для FM443	<input type="checkbox"/>	<input type="checkbox"/>	5 991 520	53,–	310
Комплект расширения HZG для FM443	<input type="checkbox"/>	<input type="checkbox"/>	5 991 530	227,–	
AS-E, комплект датчика бака-водонагревателя ¹⁾	<input type="checkbox"/>	<input type="checkbox"/>	5 991 387	61,–	333
Гильза R 1/2", длина 100 мм	<input type="checkbox"/>	<input type="checkbox"/>	5 446 142	13,–	
VM10, модуль для управления 2-ым электромагнитным клапаном	<input type="checkbox"/>	<input type="checkbox"/>	5 016 993	573,–	310

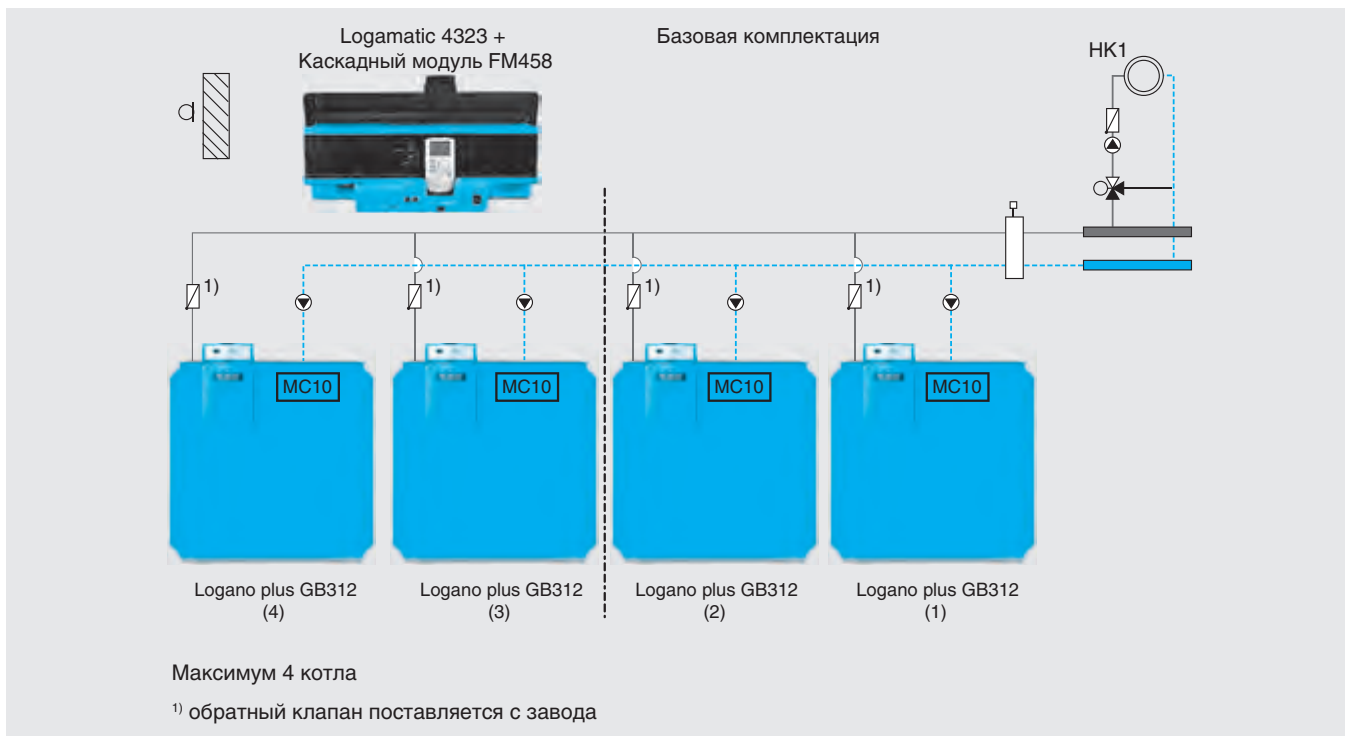
● – базовая комплектация, – опционально

¹⁾ Входит в объем поставки для серийной комбинации котел-бак или модуля FM445

Подробная информация по системам управления, модулям и комплектующим, а также системам дистанционного контроля и управления ⇒ Глава 11



Система управления Logamatic 4000 - каскад



7

Система управления (многокотловая установка)	Logamatic 4323	Артикул №	Цена, евро	Группа скидок
Артикул №	7 747 310 533	–	–	310
Цена, евро	1 432,–	–	–	
Модули				
FM441 1 отопительный контур со смесителем, контур ГВС	<input type="checkbox"/>	30 004 861	355,–	
FM442 2 отопительных контура со смесителем	<input type="checkbox"/>	30 004 878	373,–	
FM443 Модуль солнечного коллектора для 1 и 2 потребителей с буферным регулированием	<input type="checkbox"/>	30 006 384	494,–	
FM444 Управление альтернативным теплогенератором	<input type="checkbox"/>	7 747 310 198	540,–	310
FM445 Модуль LAP/LSP для загрузочной системы с внешним теплообменником	<input type="checkbox"/>	7 747 300 969	561,–	
FM448 Модуль сообщения об общей неисправности, вход / выход 0-10 В	<input type="checkbox"/>	30 006 072	193,–	
FM458 Стратегический модуль для систем с несколькими котлами	<input type="checkbox"/>	7 747 310 216	581,–	
Свободные места для установки модулей	4			
Комплектующие				
Комплект для монтажа MEC2 в помещении. Настенный кронштейн с дисплеем котла	<input type="checkbox"/>	5 720 812	140,–	310
Дистанционное управление BFU (аналоговое, без дисплея)	<input type="checkbox"/>	30 002 256	118,–	333
Отдельный датчик комнатной температуры	<input type="checkbox"/>	5 993 226	33,–	
Комплект датчиков FV/FZ для FM441, FM442	<input type="checkbox"/>	5 991 376	43,–	310
Комплект датчиков FSS для FM443	<input type="checkbox"/>	5 991 520	53,–	
Комплект расширения HZG для FM443	<input type="checkbox"/>	5 991 530	227,–	
AS-E, комплект датчика бака-водонагревателя Logalux SU160 ... 300 ¹⁾	<input type="checkbox"/>	5 991 387	61,–	333
Погружная гильза R 1/2", длина 100 мм	<input type="checkbox"/>	5 446 142	13,–	310

● – базовая комплектация, – опционально

¹⁾ В объеме поставки модуля FM445

Подробная информация по системам управления, модулям, комплектующим и системам дистанционного контроля ⇒ Глава 11

ООО «ТИ-СИСТЕМС» ИНЖИНИРИНГ И ПОСТАВКА ТЕХНОЛОГИЧЕСКОГО ОБОРУДОВАНИЯ



Logano plus GB312

- Все поверхности, соприкасающиеся с дымовыми газами и конденсатом, выполнены из высококачественного алюминия.
- Для высокоэффективного использования конденсационной техники в теплообменниках применяется противоточный принцип теплообмена между водяным контуром и контуром дымовых газов.
- Конструктивные особенности, оптимизированные в конденсационной технике, обеспечивают постоянно высокую теплопередачу по всей поверхности теплообмена.
- Небольшие размеры компактного легкого котла гарантируют беспроблемную транспортировку, пронос через проемы и монтаж в стесненных условиях и небольших установочных площадях.
- Пониженное сопротивление в водяном контуре для снижения мощности насоса и небольшого потребления электроэнергии.
- Большой выбор комплектующих для дополнительного оборудования и быстрого монтажа.
- Работа на природном газе группы E и LL.

Газовая горелка с предварительным смешиванием

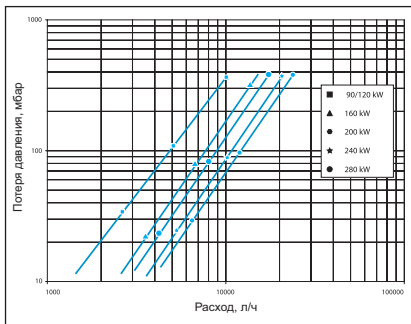
- Котел и горелка образуют единый модуль
- Топливо: природный газ E/LL
- Высокий коэффициент полезного действия – высокий годовой коэффициент использования – благодаря оптимальной согласованности работы котла и горелки
- Небольшие затраты на монтаж благодаря заводской сборке блока котел/горелка в обшивке и поставке горелки в состоянии готовности к работе.
- Экологичный и экономичный режим работы
- Газовые горелки с предварительным смешиванием адаптированы к соответствующим типоразмерам котлов. Это позволяет достичь оптимальных показателей процесса сгорания, коэффициента использования, низких выбросов вредных веществ, бесшумности и удобства эксплуатации и сервисного обслуживания
- Полностью автоматическая модулированная газовая горелка с предварительным смешиванием для природного газа E и LL
- Вентилятор подачи воздуха на горение с регулируемой частотой вращения для пониженного потребления электроэнергии
- Заводская настройка на природный газ E
- Практически бесшумная работа горелки и внутрикотловые устройства глушения шума исключают необходимость дополнительных мер по шумоглушению.
- Конденсационный блок исполнения Unit идеально подходит для установки в жилых зданиях
- Газовая горелка с предварительным смешиванием имеет заводскую настройку и поставляется уже смонтированной. Простой доступ ко всем важным узлам для проведения сервисных работ
- Конструкция горелки обеспечивает устойчивый процесс горения при низких температурах. Соответственно обеспечиваются низкие уровни шума и выброса вредных веществ

Поставка

Отопительный котел с горелкой и обшивкой, в полностью смонтированном виде	1 транспортная единица
Система управления (дополнительная комплектация)	1 коробка

Рекомендации по проектированию

Гидравлическое сопротивление котла



Топливо

Котел предназначен для работы на природном газе типа E и LL.

Для поддержания оборудования в исправном состоянии мы рекомендуем заключить договор с компанией, осуществляющей сервисное обслуживание отопительных установок.

Температура дымовых газов / подключение к дымовой трубе

При прокладке дымоходов для отвода дымовых газов от конденсационных котлов, работающих на газе, для обеспечения коррозионной стойкости следует соблюдать особые требования:

- Дымоходы должны иметь допуск к эксплуатации
- Дымоходы должны быть влагонепроницаемыми и устойчивыми к воздействию дымовых газов и агрессивного конденсата
- Необходимо соблюдать действующие технические нормы и национальные требования.
- Необходимо соблюдать требования, указанные в допуске к эксплуатации
- Поскольку конденсационные котлы являются котлами, работающими с избыточным давлением, то нужно учитывать избыточное давление во всей системе отвода дымовых газов.
- Материал дымохода должен выдерживать температуры дымовых газов. Он должен быть устойчивым к воздействию влаги и кислой среды конденсата.
- Температура дымовых газов может быть ниже 40 °С. Влагоустойчивые дымовые трубы должны быть рассчитаны и на такие температуры.
- Мы рекомендуем конденсат, образующийся в дымоходе, отводить перед отопительным котлом, не допуская его проникновение в котел. Для этого имеются соответствующие штуцеры на соединительных элементах к котлу, предлагаемых фирмой Бuderус.

Качество воды

Поскольку не бывает абсолютно чистой воды для передачи тепла, то нужно уделять внимание ее подготовке. Низкое качество воды приводит к образованию накипи и коррозии в отопительных установках.

Добавление средств для подготовки воды разрешается только после согласования с фирмой-изготовителем котла

Будерус разработал подробные рекомендации по водоподготовке для отопительных установок.

Подробная информация приведена в Рабочем листе K 8 → Глава 14

Дополнительная защита от коррозии

Повреждения от коррозии возникают при постоянном поступлении кислорода в греющий контур. Если отопительная установка не является системой закрытого типа, то необходимо предпринять дополнительные меры для предотвращения коррозии. Чтобы избежать повреждений, необходимо, чтобы химические добавки для воды греющего контура имели сертификат производителя о безвредности их действия. Если нет возможности предотвратить поступление кислорода, то рекомендуется предусмотреть разделение систем, установив теплообменник.



См. также Рабочий лист К8 ⇒ Глава 14

Расчет отопительного контура

Для оптимальной работы и эффективного использования тепла конденсации расчетный перепад температур отопительного контура должен составлять 15–20 К.

Системы обогрева пола

В системах обогрева пола с применением кислородопроницаемых пластмассовых труб (DIN 4726) необходима установка теплообменника между отопительным котлом и системой отопления пола (разделение систем).

Устройство нейтрализации конденсата

Конденсат, образующийся при работе установки, как в конденсационном котле, так и в тракте дымовых газов, подлежит отводу в соответствии с действующими нормами. Для слива конденсата из конденсационных котлов и связанных с ними систем отвода дымовых газов действуют следующие требования, приведенные в Рабочем листе ATV A 251:

- Для отопительных установок с мощностью топки до 25 кВт не требуется нейтрализации конденсата. На отопительных установках мощностью 25-200 кВт можно отказаться от нейтрализации, если имеется слив большого количества хозяйственных стоков в городскую канализацию через тот же сток. Согласно действующим нормам, среднегодовой объем хозяйственных стоков должен минимум в 25 раз превышать ожидаемый объем конденсата.
- На отопительных установках мощностью более 200 кВт нужно предусматривать нейтрализацию конденсата. Определяющими положениями для отвода

конденсата из установок с конденсационными котлами в канализационную сеть являются местные правила ведомства, занимающегося канализационными сетями. В установке по нейтрализации образующийся конденсат проходит через щелочной гранулят. При этом показатель pH повышается и достигает 6,5-10. С таким показателем конденсат можно без опасений отводить в канализационную сеть.

Приготовление воды для ГВС

Отопительный котел может работать с любым баком-водонагревателем.

Воздух для горения

Воздух для горения не должен содержать пыль высокой концентрации и галогено-содержащие вещества. Иначе возможны повреждения в топочной камере и на дополнительных поверхностях нагрева. Особенно активную коррозию вызывают галогеновые соединения, содержащиеся в аэрозольных баллонах, разбавителях, моющих, обезжиривающих, растворяющих средствах.

Подача воздуха для сжигания топлива должна быть организована таким образом, чтобы не допустить попадания в него вытяжного воздуха от химчисток или лакокрасочных производств. Необходимо соблюдать национальные требования.

Грязеуловители на существующих отопительных установках

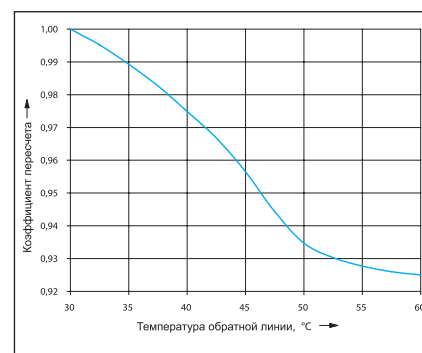
Перед монтажом отопительного котла в существующую отопительную систему необходимо очистить ее от грязи и шлама и затем тщательно промыть. Иначе в отопительном котле могут осесть загрязнения, в результате чего возникают местные перегревы, шумы и коррозия.

Поэтому рекомендуется устанавливать грязе- и шламоуловитель. Он устанавливается после котла в непосредственной близости от самой низкой точки отопительной установки в хорошо доступном месте.

Осмотры

Для обеспечения экологичной и бесперебойной работы установки мы рекомендуем проводить регулярное техническое обслуживание котла и горелки.

Пересчет номинальной теплопроизводительности для различных температур теплоносителя. Разница температур 10–25 К, коэффициент 1,0 при 50/30 °С



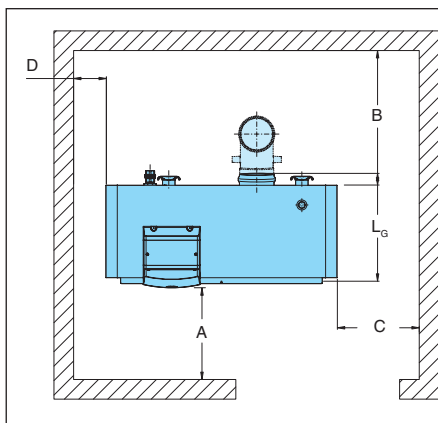
Пример расчета

Для газового конденсационного котла мощностью 120 кВт нужно определить номинальную теплопроизводительность при температурах в системе 80/60 °С.

Для температуры обратной линии 60 °С коэффициент пересчета равен 0,925.

Таким образом, номинальная теплопроизводительность при 80/60 °С составляет 113 кВт.

Помещение для установки котла



При установке отопительного котла следует соблюдать приведенные минимальные расстояния. Для удобства проведения монтажных, сервисных работ и технического обслуживания необходимо выдерживать рекомендуемые расстояния от стен.

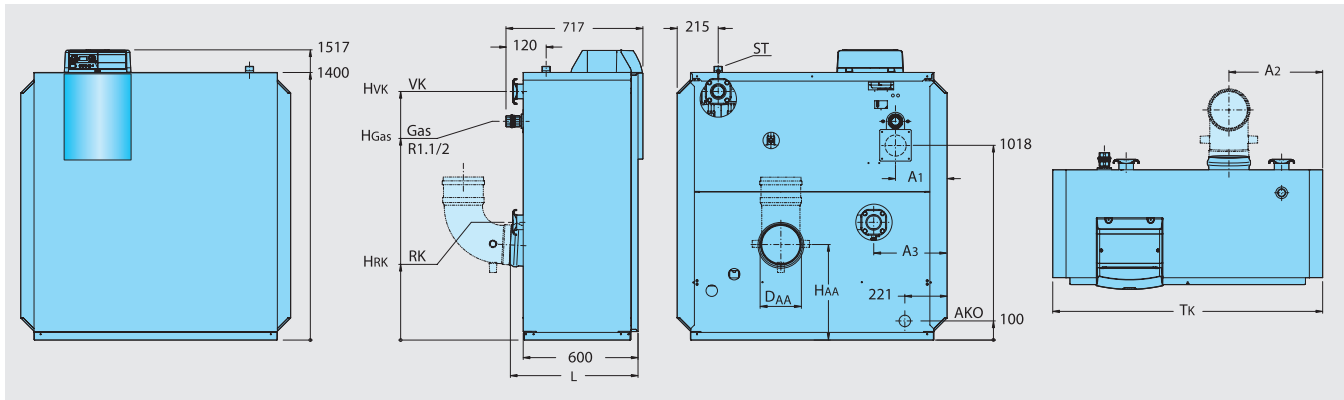
Помещение для установки оборудования

Котел	GB312					
	90	120	160	200	240	280
Типоразмер котла	90	120	160	200	240	280
A (минимум), мм	500					
A (рекомендуется), мм	700					
B (минимум), мм	350	550				
B (рекомендуется), мм	700					
C (минимум), мм	100					
C (рекомендуется), мм	500					
D (минимум), мм	500					
D (рекомендуется), мм	700					

должно быть защищено от холода и иметь хорошую вентиляцию. Кроме того, нужно следить за тем, чтобы воздух, поступающий на горение, не был загрязнен пылью или галогеносодержащими углеводородами. К галогеносодержащим углеводородам относятся, например, средства в аэрозольных упаковках, растворители, очистители, лаки, краски, а также клей.

При необходимости воздух для горения может быть подведен снаружи по отдельному воздухопроводу (дополнительные комплектующие).

Logano plus GB312



Типоразмер котла			90	120	160	200	240	280
Номинальная теплопроизводительность	при 50/30 °C	кВт	90	120	160	200	240	280
	при 80/60 °C	кВт	84	113	150	187	225	263
Тепловая мощность сжигания		кВт	86,5	116	155	193	232	271
Ширина	T_K	мм	994	994	1202	1202	1410	1410
Выход дымовых газов	D_{AA} внутр.	DN	160 ¹⁾	160	160	200	200	200
	H_{AA}	мм	470	470	470	495	495	495
	A_2	мм	332	332	384	436	488	540
Подающая линия котла	\varnothing VK		R2	R2	DN 65	DN 65	DN 65	DN 65
	H_{VK}	мм	1308	1308	1300	1300	1300	1300
Обратная линия котла	\varnothing RK		Rp2	Rp2	DN 65	DN 65	DN 65	DN 65
	A_3	мм	270	270	374	270	374	270
Подключение предохранительного клапана	\varnothing ST	мм	Rp 1	Rp 1	Rp 1 1/4	Rp 1 1/4	Rp 1 1/4	Rp 1 1/4
Подключение газа	H_{GAS}		1143	1143	1143	1143	1143	1143
	A_1		269	269	373	269	373	269
Вес нетто		кг	205	205	240	265	300	330
Объем воды		л	16	16	20	24	27	30
Температура дымовых газов	при 80/60 °C	°C	69	78	77	76	75	78
	при 50/30 °C	°C	49	56	54	55	55	56
Весовой поток дымовых газов при полной нагрузке	при 80/60 °C	г/с	38,9	53,9	69,9	88,0	105,0	125,7
	при 50/30 °C	г/с	38,2	53,8	70,2	87,8	106,0	125,9
Содержание CO ₂ , природный газ, при полной нагрузке		%	9,1					
Располагаемое избыточное давление		Па	100					
С забором наружного воздуха для горения	H_{RLU}	мм	1029	1029	1029	1029	1029	1029
	A_5	мм	373	373	373	373	373	373
Электрическая потребляемая мощность	полная нагрузка	Вт	84	150	190	230	270	330
	частичная нагрузка	Вт	40	40	45	50	50	50
Максимальная температура подающей линии ²⁾		°C	85					
Допустимое избыточное рабочее давление		бар	4					

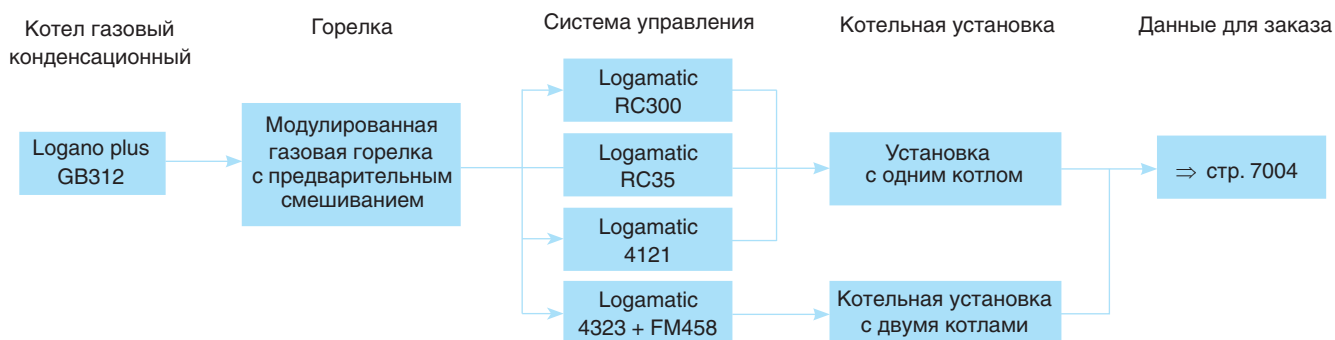
¹⁾ Диаметр после присоединительного элемента к котлу KAS/KAB = DN 125

²⁾ Температура срабатывания STB 100°C

Не транспортировать котел в горизонтальном положении!



Обзор системы



Характеристики и особенности

Современная универсальная концепция котла

- Оптимальное соотношение «цена/мощность»
- Компактный газовый конденсационный котел с высокопроизводительным алюминиевым теплообменником
- Газовый конденсационный котел по EN 677
- Высокий КПД до 110% (Hi)
- Модулированная газовая горелка с предварительным смешиванием, тихая и экономичная работа, автомат горения SAFe
- Диапазон модуляции 20–100%
- Возможна эксплуатация с внешним забором воздуха для горения (опционально)
- Пять типоразмеров котла с номинальной теплопроизводительностью от 320 до 620 кВт
- Газовая арматура со встроенным контролем герметичности
- Высококачественная современная техника

Работа с пониженным уровнем шума и низкими выбросами вредных веществ

- Минимальные потери тепла через теплоизоляцию
- Не требуется минимальный объем циркулирующей воды
- Низкие выбросы вредных веществ с дымовыми газами

Простое и удобное управление

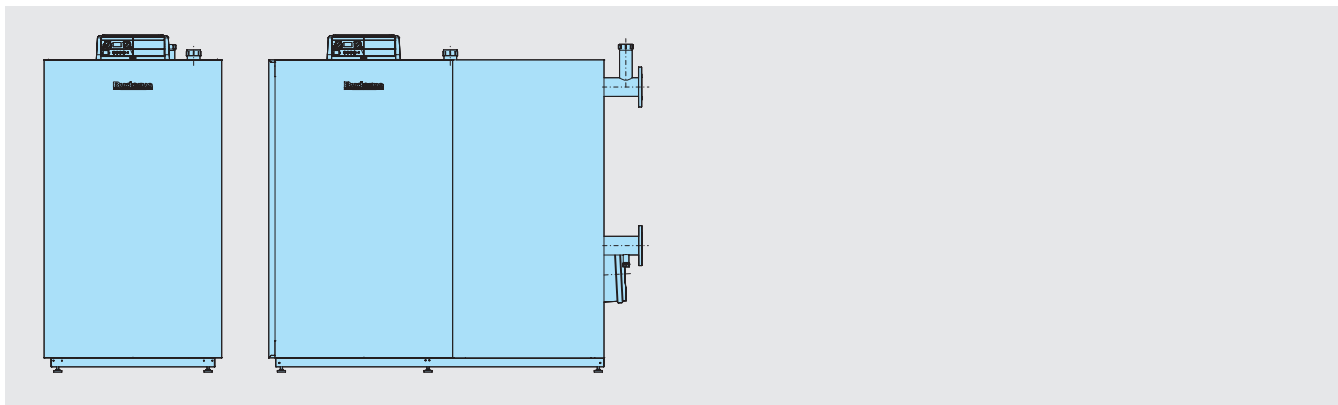
- Адаптированные цифровые системы управления «Будерус»
- Современные системы управления с регулированием по наружной температуре (система EMS и Logamatic 4000) с возможностью выбора/расширения оснащения по потребности

Монтаж, пуск в эксплуатацию и техническое обслуживание

- Простой сервис и техническое обслуживание
- Система диагностики и текстовые сервисные сообщения
- Предварительная заводская настройка на эксплуатационную готовность для природного газа E
- Компактная конструкция, малый вес и небольшая занимаемая площадь
- Возможность встраивания устройства нейтрализации конденсата
- Люки для чистки поверхностей нагрева удобны для проведения осмотров и механической чистки



Logano plus GB402 с газовой горелкой предварительного смешивания

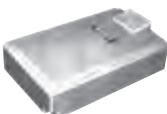


Вид газа	Типоразмер котла	Артикул №	Цена, евро	Группа скидок
Природный газ (заводская установка: природный газ E)	320	7 736 613 553	27 126,—	308
	395	7 736 613 554	29 799,—	
	470	7 736 613 555	32 064,—	
	545	7 736 613 556	34 217,—	
	620	7 736 613 557	36 740,—	

В объем поставки входит MC10/BC10
 Необходимо дополнительно выбрать систему управления




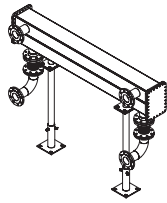
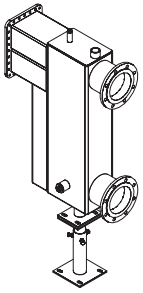
Комплектующие

Обозначение	Описание	Артикул №	Цена, евро	Группа скидок	
Нейтрализация					
NE 0.1 Устройство нейтрализации	 <ul style="list-style-type: none"> Состоит из пластмассовой емкости с отделением для нейтрализации Заполнена гранулятом 	8 718 576 749	502,-		
NE 1.1 Устройство нейтрализации	 <ul style="list-style-type: none"> Состоит из пластмассовой емкости с отделением для нейтрализации, с зоной подпора и насосом для конденсата с регулированием уровня и напором около 2 м Заполнена гранулятом 	8 718 577 421	998,-		
NE 2.0 Устройство нейтрализации	 <ul style="list-style-type: none"> Автоматический контроль Состоит из высококачественной пластмассы с отделением для нейтрализации, зоной подпора и насосом для конденсата с регулированием уровня, и напором около 2 м Заполнена гранулятом Со светодиодами для сигнализации неисправности и дозагрузки Возможность передачи сигнала, например, на DDC (прямое цифровое управление) Проверено DVGW (Немецким союзом специалистов водо- и газоснабжения) 	8 738 612 817	2 213,-	333	
Нейтрализующее средство	<ul style="list-style-type: none"> Запасная упаковка (для дозаправки) для NE 0.1, NE 1.1 и NE 2.0, 10 кг 	7 115 120	154,-		
Группы безопасности котла					
Распределитель с манометром	 <ul style="list-style-type: none"> Распределитель с манометром, автоматическим воздухоотводчиком и подсоединением для предохранительного клапана и арматурной балки 	8 718 572 719	761,-		
Арматурная балка	 <ul style="list-style-type: none"> Арматурная балка с колпачковым клапаном 3/4" и подсоединениями для 2-х ограничителей максимального давления 	8 718 572 302	475,-	333	
Комплект приварных фланцев	<ul style="list-style-type: none"> Состоит из 2 приварных фланцев DN 80 и плоских уплотнений и винтов PN 6 	81 350 048	81,-		
Предохранительный клапан SVH на 3 бар	<ul style="list-style-type: none"> 2" 	7 747 214 385	313,-		
Пружинный предохранительный клапан		ARI-SAFE предохранительный клапан 12.903 DN32/50 PN16 4 бар	82 643 566	440,-	730
		ARI-SAFE предохранительный клапан 12.903 DN32/50 PN16 5 бар	82 643 570	456,-	
Адаптер для подсоединения пружинного предохранительного клапана ARI-SAFE		<ul style="list-style-type: none"> Для предохранительного клапана DN 32/50 Состоит из резьбового фланца и муфты 	7 747 312 071	24,-	333
Ограничитель максимального давления DSH 143 F001		<ul style="list-style-type: none"> Диапазон установок от 0,5-6 бар Максимальное давление 16 бар 	DSH 143 F001	441,-	740

Рекомендации по ценам без обязательств. Не предназначены для конечного потребителя, только как основа для расчетов. НДС не включен.

ООО «ТИ-СИСТЕМС» ИНЖИНИРИНГ И ПОСТАВКА ТЕХНОЛОГИЧЕСКОГО ОБОРУДОВАНИЯ

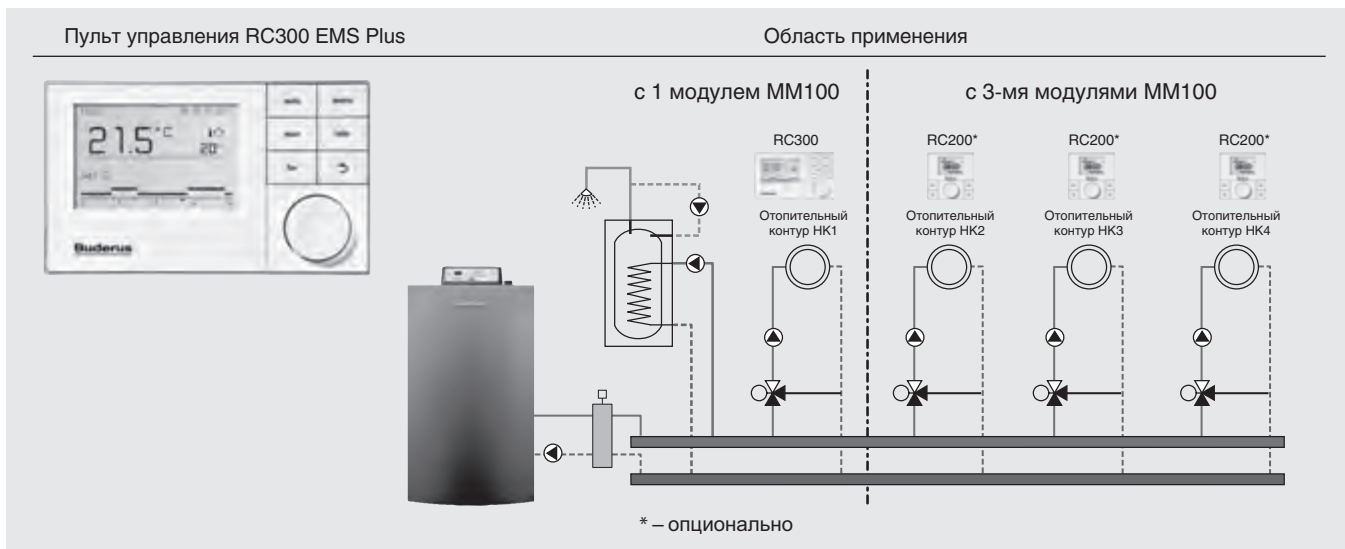


Обозначение	Описание	Артикул №	Цена, евро	Группа скидок
Шумоглушитель дымовых газов	<ul style="list-style-type: none"> Из нержавеющей стали 1.4404 Со встроенным отводом конденсата 	DN 200	82 174 176	703,-
		DN 250	82 174 184	1 497,-
Уплотнительная манжета на присоединительный участок дымовой трубы	<ul style="list-style-type: none"> Для надежного плотного и конденсатостойчивого соединения между штуцером дымовых газов и дымовой трубой 	DN 200	5 354 332	79,-
		DN 250	5 354 334	81,-
Мембранный расширительный бак		Мембранный расширительный бак для систем тепло и холодоснабжения N 100/6, R 1	8 001 411	179,-
		Мембранный расширительный бак для систем тепло и холодоснабжения NG 140/6, R 1	8 001 611	224,-
		Мембранный расширительный бак для систем тепло и холодоснабжения N 200/6, R 1	8 213 300	273,-
		Мембранный расширительный бак для систем тепло и холодоснабжения N 250/6, R 1	8 214 300	398,-
		Мембранный расширительный бак для систем тепло и холодоснабжения N 300/6, R 1	8 215 300	470,-
		Мембранный расширительный бак для систем тепло и холодоснабжения N 400/6, R 1	8 218 000	526,-
		Мембранный расширительный бак для систем тепло и холодоснабжения N 500/6, R 1	8 218 300	621,-
		Комплект для чистки котла	<ul style="list-style-type: none"> Для чистки блока теплообменника Для GB312 и GB402 	8 718 572 545
Каскадный комплект GB402	 <ul style="list-style-type: none"> Для подключения двух котлов GB402 В комплект входит: <ul style="list-style-type: none"> - Коллекторная труба (подающая и обратная линии) - Теплоизоляция коллекторной трубы - 2 стойки - 2 компенсатора DN80 для обратной линии - 2 отвода 90° для обратной линии - Уплотнения, болты, монтажные материалы 	7 736 613 101	5 707,-	
		Гидравлическая стрелка для каскадного комплекта GB402	 <ul style="list-style-type: none"> Подготовлено для подсоединения к коллекторной трубе каскада GB402 Монтаж по выбору слева или справа на коллекторной трубе В комплект входит: <ul style="list-style-type: none"> - Гидравлическая стрелка Sinus с подсоединениями DN150/PN6 со стороны установки, устройство удаления воздуха, слив, погружная гильза 3/4", 150 мм - Теплоизоляция стрелки - 1 стойка - Монтажные материалы 	7 736 613 102





Система управления Logamatic EMS Plus для GB402 320-620 кВт



Комнатный регулятор	RC300		RC200		Артикул №	Цена, евро	Группа скидок
	7 738 110 069	7 738 110 073	7 738 110 121	7 738 110 123			
Артикул №	7 738 110 069	7 738 110 073	7 738 110 121	7 738 110 123	—		
Цена, евро	221,—	156,—	238,—	265,—	—		
Модули							
Модуль MM100	<input type="checkbox"/>	<input type="checkbox"/>	7 738 110 121	7 738 110 123	238,—		310
Модуль SM100	<input type="checkbox"/>	<input type="checkbox"/>	7 738 110 123	7 738 110 125	265,—		
Модуль SM200	<input type="checkbox"/>	—	7 738 110 125	8 718 576 955	385,—		
Модуль PM10	<input type="checkbox"/>	—	8 718 576 955	5 016 995	218,—		
Модуль EM10	<input type="checkbox"/>	<input type="checkbox"/>	5 016 995	5 016 993	562,—		
Модуль VM10	<input type="checkbox"/>	<input type="checkbox"/>	5 016 993	63 044 844	573,—		
AM10, модуль расширения шины EMS	<input type="checkbox"/>	<input type="checkbox"/>	63 044 844		108,—		
Принадлежности							
AS-E, комплект датчика бака-водонагревателя	<input checked="" type="checkbox"/>	<input checked="" type="checkbox"/>	5 991 387		60,—	333	
Погружная гильза 1/2" x 100 мм (для FV/FZ)	<input type="checkbox"/>	<input type="checkbox"/>	5 446 142		13,—	310	

● - базовая комплектация, □ - опционально

Подробная информация по системам управления, модулям и комплектующим, а также системам дистанционного контроля и управления ⇒ Глава 11



Система управления Logamatic EMS



Комнатный регулятор / пульт управления	RC25		RC35		Артикул №	Цена, евро	Группа скидок
	Артикул №	7 747 312 378	7 747 312 272	—			
	Цена, евро	210,—	342,—	—	—	—	310
Модули							
MM10, модуль смесителя для 1 отопительного контура со смесителем	—	<input type="checkbox"/>		30 009 829	289,—		
SM10, модуль солнечного коллектора для приготовления воды для ГВС	—	<input type="checkbox"/>		30 009 828	402,—		
WM10, модуль гидравлической стрелки для установок с гидравлической увязкой	—	<input type="checkbox"/>		30 009 830	203,—		310
EM10, общее сообщение о неисправности, вход 0-10 В	<input type="checkbox"/>	<input type="checkbox"/>		5 016 995	562,—		
UM10, модуль для связи со 2-ым теплогенератором	<input type="checkbox"/>	<input type="checkbox"/>		7 747 000 482	243,—		
AM10, модуль расширения шины EMS	<input type="checkbox"/>	<input type="checkbox"/>		63 044 844	108,—		
Комплектующие							
Датчик наружной температуры FA	<input type="checkbox"/>	<input type="checkbox"/>		5 991 374	14,—		310
AS-E, комплект датчика бака-водонагревателя	<input type="checkbox"/>	<input type="checkbox"/>		5 991 387	60,—		333
Гильза R 1/2", длина 100 мм	—	<input type="checkbox"/>		5 446 142	13,—		310

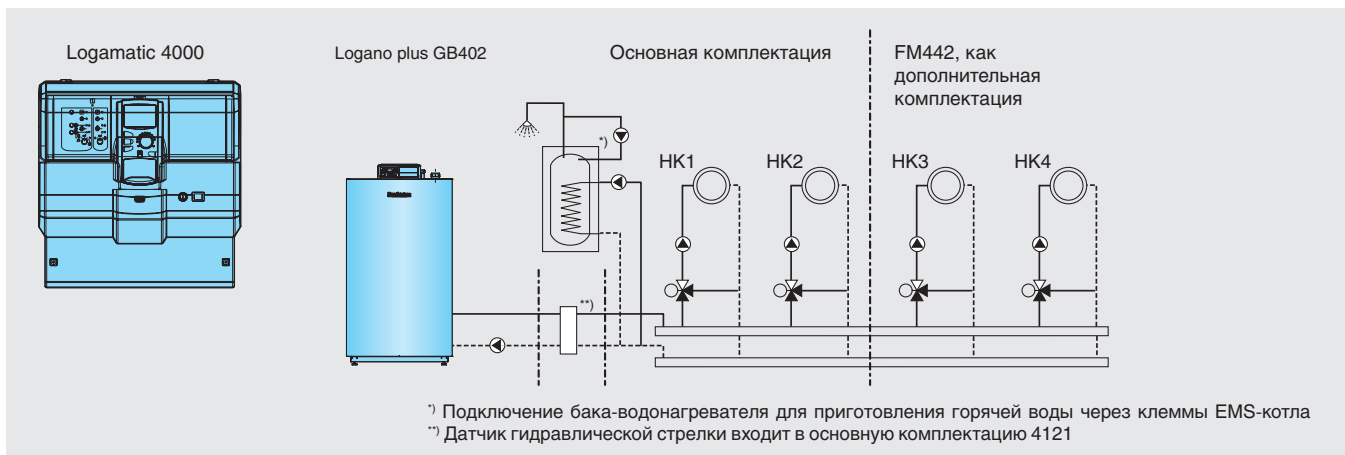
● – базовая комплектация, – опционально

Подробная информация по системам управления, модулям, комплектующим и системам дистанционного контроля ⇒ Глава 11





Система регулирования Logamatic 4000 – однокотловая установка



Система управления	Logamatic 4121	Артикул №	Цена, евро	Группа скидок
Артикул №	30 009 462	–	–	310
Цена, евро	1 392,–	–	–	
Модули				
FM441 1 отопительный контур со смесителем, контур ГВС	–	30 004 861	355,–	
FM442 2 отопительных контура со смесителем	☐	30 004 878	373,–	
FM443 Модуль солнечного коллектора для 1 и 2 потребителей с буферным регулированием	☐	30 006 384	494,–	
FM444 Управление альтернативным теплогенератором	☐	7 747 310 198	540,–	310
FM445 Модуль LAP/LSP для загрузочной системы с внешним теплообменником	☐	7 747 300 969	561,–	
FM448 Модуль сообщения об общей неисправности, вход/выход 0-10 В	☐	30 006 072	193,–	
FM455 Котловой модуль KSE 1, EMS	●	7 747 300 969	561,–	
Свободные места для установки модулей	1			
Комплектующие				
Комплект для монтажа MEC2 в помещении. Настенный кронштейн с дисплеем котла	☐	5 720 812	140,–	310
Дистанционное управление BFU (аналоговое, без дисплея)	☐	30 002 256	118,–	
Отдельный датчик комнатной температуры	☐	5 993 226	33,–	333
Комплект датчиков FV/FZ для FM441, FM442	☐	5 991 376	43,–	
Комплект датчиков FSS для FM443	☐	5 991 520	53,–	310
Комплект расширения HZG для FM443	☐	5 991 530	227,–	
AS-E, комплект датчика бака-водонагревателя Logalux SU160 ... 300 ¹⁾	☐	5 991 387	60,–	333
Погружная гильза R 1/2", длина 100 мм	☐	5 446 142	13,–	310

● – базовая комплектация, ☐ – опционально

¹⁾ В объеме поставки модуля FM445

Подробная информация по системам управления, модулям, комплектующим и системам дистанционного контроля ⇒ Глава 11



Система регулирования Logamatic 4000 – многокотловая установка



Система управления (многокотловая установка)	Logamatic 4323	Артикул №	Цена, евро	Группа скидок
Артикул №	7 747 310 533	–	–	310
Цена, евро	1 432,–	–	–	
Модули				
FM441 1 отопительный контур со смесителем, контур ГВС	<input type="checkbox"/>	30 004 861	355,–	
FM442 2 отопительных контура со смесителем	<input type="checkbox"/>	30 004 878	373,–	
FM443 Модуль солнечного коллектора для 1 и 2 потребителей с буферным регулированием	<input type="checkbox"/>	30 006 384	494,–	
FM444 Управление альтернативным теплогенератором	<input type="checkbox"/>	7 747 310 198	540,–	310
FM445 Модуль LAP/LSP для загрузочной системы с внешним теплообменником	<input type="checkbox"/>	7 747 300 969	561,–	
FM448 Модуль сообщения об общей неисправности, вход / выход 0-10 В	<input type="checkbox"/>	30 006 072	193,–	
FM458 Стратегический модуль для систем с несколькими котлами	<input type="checkbox"/>	7 747 310 216	581,–	
Свободные места для установки модулей	4			
Комплектующие				
Комплект для монтажа MEC2 в помещении. Настенный кронштейн с дисплеем котла	<input type="checkbox"/>	5 720 812	140,–	310
Дистанционное управление BFU (аналоговое, без дисплея)	<input type="checkbox"/>	30 002 256	118,–	333
Отдельный датчик комнатной температуры	<input type="checkbox"/>	5 993 226	33,–	
Комплект датчиков FV/FZ для FM441, FM442	<input type="checkbox"/>	5 991 376	43,–	310
Комплект датчиков FSS для FM443	<input type="checkbox"/>	5 991 520	53,–	
Комплект расширения HZG для FM443	<input type="checkbox"/>	5 991 530	227,–	
AS-E, комплект датчика бака-водонагревателя Logalux SU160 ... 300 ¹⁾	<input type="checkbox"/>	5 991 387	60,–	333
Погружная гильза R 1/2", длина 100 мм	<input type="checkbox"/>	5 446 142	13,–	310

● – базовая комплектация, – опционально

¹⁾ В объеме поставки модуля FM445

Подробная информация по системам управления, модулям, комплектующим и системам дистанционного контроля ⇒ Глава 11



Logano plus GB402

- Все детали, контактирующие с дымовыми газами и конденсатом, выполнены из высококачественного алюминиевого сплава.
- Водяной контур и контур дымовых газов выполнены по принципу противотока в теплообменнике для обеспечения максимального использования теплоты сгорания топлива
- Конструктивные решения оптимизиро-

ваны для максимального использования теплоты сгорания топлива и обеспечивают постоянную высокую степень теплопередачи по всей нагревательной поверхности.

- Легкая и компактная конструкция благодаря малым габаритам обеспечивает простоту транспортировки и установки котла в стесненных условиях на малых площадях.

- Уменьшенное сопротивление водяного тракта обуславливает небольшую мощность насоса и низкий расход электроэнергии.
- Большой выбор адаптированных принадлежностей и комплектующих изделий обеспечивает быстроту монтажа.
- Для систем отопления на природном газе группы E и LL

Газовая горелка с предварительным смешиванием

- Отопительный котел и горелка выполнены в едином блоке.
- Топливо: природный газ E/LL
- Высокий КПД котла – а также большой коэффициент использования по временам года – благодаря оптимальной адаптации отопительного котла и горелки
- Сокращение затрат на монтаж благодаря заводской установке блока котла и горелки, горелка настроена на заводе на оптимальный режим работы котла и не требует дополнительных регулировок
- Экологичный и экономичный принцип работы
- Газовая горелка с предварительным смешиванием адаптирована ко всем типоразмерам котла для всех потребно-

стей, что обеспечивает высокое качество горения, большой коэффициент полезного действия, низкий уровень выброса вредных веществ, малый уровень шума и удобство проведения работ по техническому обслуживанию

- Полностью автоматическая модулированная газовая горелка с предварительным смешиванием для природного газа типа E и LL
- Вентилятор горелки с регулированием по частоте вращения обеспечивает снижение расхода электроэнергии.
- Заводские настройки для природного газа типа E
- Дополнительные меры по звукоизоляции, как правило, не требуются благо-

даря низкому уровню шума горелки и встроенной в котле звукоизоляции. По этой причине отопительный блок идеально подходит для установки в жилых помещениях

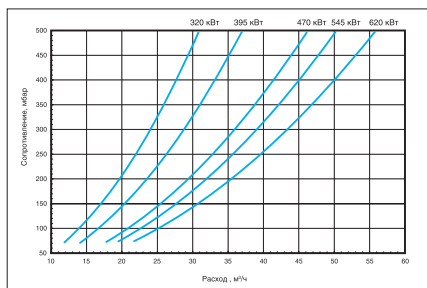
- Газовая горелка с предварительным смешиванием отрегулирована и установлена на заводе-изготовителе. Все важные узлы и детали доступны для проведения работ по техническому обслуживанию
- Конструкция горелки обеспечивает стабильность горения при низкой температуре сгорания топлива, что снижает уровень шума и выброса вредных веществ.

Вид поставки

Отопительный котел в сборе (без облицовки)	1 упаковка в пленке на паллете
Облицовка	1 коробка
Регулятор MC10 с базовым контроллером BC10	1 коробка

Рекомендации по проектированию

Гидравлическое сопротивление котла



Топливо

Пригоден для работы на природном газе типа E и LL.

Для обеспечения корректной работы котла рекомендуется заключить договор на обслуживание с специализированной организацией, предоставляющей сервисные услуги по котельному оборудованию. Проведение периодического обслуживания гарантирует безопасную и экономичную эксплуатацию котла.

Температура отходящих газов / подсоединение к дымоходу

Отводящие трубопроводы отработанных

газов от конденсационных газовых котлов должны отвечать особым требованиям, в особенности относительно коррозионной стойкости:

- Трубопроводы отходящих газов должны иметь допуск к эксплуатации.
- Материал трубопроводов отходящих газов должен быть стойким к влажности, отходящим газам и агрессивному конденсату.

Должны соблюдаться действующие технические нормы и правила и требования местного законодательства в этой области.

- Должны соблюдаться требования, приведенные в решении о допуске к эксплуатации.
- Так как конденсационные газовые котлы работают под давлением, системы отвода газов должны быть рассчитаны на это повышенное давление.
- Материал трубопроводов отходящих газов должен обладать стойкостью к их температуре. Он должен быть стойким к влажности и кислотному конденсату.
- Температура отходящих газов может быть ниже 40°C. Дымоходы, не чувствительные к влажности, должны быть рассчитаны и на эту температуру.
- Конденсат, образующийся в трубопрово-

де отходящих газов, должен отводиться через присоединительный элемент котла.

Качество воды

Не существует идеально чистой воды, которая годится для передачи тепла без предварительной водоподготовки. Низкое качество исходной воды вызывает повреждение систем отопления вследствие отложения солей жесткости на поверхностях нагрева.

Добавление в сетевую воду специальных средств разрешается только по согласованию с предприятием-изготовителем котла.

На основе директивы VDI 2035 и технических требований Союза предприятий Германии в области техники для домохозяйства, энергетики и защиты окружающей среды, фирма «Будерус» разработала подробные указания по проектированию относительно качества воды, используемой в системах отопления.

Подробная информация приведена в Рабочем листе K 8 ⇒ Глава 14

Дополнительная защита от коррозии

Коррозионные повреждения возникают в случае постоянного поступления в сете-

ООО «ТИ-СИСТЕМС» ИНЖИНИРИНГ И ПОСТАВКА ТЕХНОЛОГИЧЕСКОГО ОБОРУДОВАНИЯ



вую воду кислорода. Если систему отопления невозможно выполнить закрытой, необходимо предусмотреть разделение системы с помощью теплообменника.

См. также Рабочий лист К8 ⇒ Глава 14

Устройства безопасности

- Учитывать требования рабочей расчетной таблицы К8.
- Устройство предохранения от недостатка воды или ограничитель минимального давления не требуются. Функция обеспечивается встроенным датчиком давления воды.
- Вместо декомпрессионной емкости можно установить дополнительный ограничитель максимального давления. Установка дополнительного предохранительного температурного ограничителя (STB) не требуется.

Расчет отопительного контура

Для обеспечения оптимального режима эксплуатации и повышения эффективности необходимо производить расчет отопительного контура с разностью температур 15-20 К.

Системы отопления теплыми полами.

В системах отопления теплыми полами с пластмассовыми трубами, негерметичными относительно кислорода (DIN 4726) между отопительным котлом и системой отопления в полах необходимо установить теплообменник (для разделения системы).

Нейтрализационные установки

Конденсат, образующийся во время эксплуатации системы отопления, как в конденсационном котле, так и в трубопроводе отходящих газов, должен отводиться по установленным нормам и правилам. Для отвода конденсата из конденсационного котла, включая соответствующую систему отвода отходящих газов, действуют следующие требования:

- Для систем отопления мощностью свыше 200 кВт в общем случае предписывается использовать установку нейтрализации конденсата. Определяющими

для отвода конденсата из систем с конденсационными котлами являются предписания местных органов надзора за водоотведением. При применении нейтрализационных установок отвод конденсата производится с помощью щелочного гранулята. При этом показатель рН увеличивается до значений от 6,5 до 10. Благодаря этому конденсат может безвредно отводиться в канализационные сети.

Приготовление горячей воды

Отопительный котел может работать с любым баком-водонагревателем

Воздух для горения

Воздух для горения не должен содержать пыли в высокой концентрации и галогенных соединений. В противном случае могут возникнуть повреждения топочной камеры и нагревательных поверхностей. Особенно агрессивными с точки зрения образования коррозии являются галогенные соединения, содержащиеся в аэрозольных упаковках, разбавителях, чистящих, обезжиривающих средствах и растворителях.

Подвод воздуха для горения должен быть выполнен так, чтобы в него не всасывался воздух, отходящий от химической чистки или окрасочных устройств. Необходимо соблюдать требования местных норм и правил.

Перед установкой отопительного котла в имеющуюся систему отопления ее необходимо очистить от загрязнений и отложений и произвести тщательную промывку. В противном случае в котле будут образовываться отложения, что приведет к перегреву, коррозии и появлению шумов.

Грязеуловители в имеющихся системах отопления

Кроме этого, рекомендуется установка грязеуловителей и устройств по удалению отложений. Они должны устанавливаться в хорошо доступном месте в непосредственной близости от отопительного котла в самой нижней точке системы отопления.

Антифриз

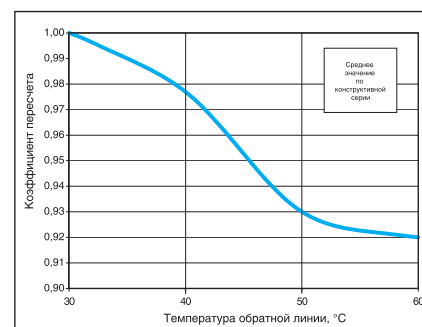
В котлах серии Logano plus GB402 разрешено применение в качестве антифриза марки Antifrogen N. При применении из-за изменения вязкости сетевой воды изменяются гидравлические краевые условия. Это необходимо учесть при расчете. Необходимо также соблюдать указания по применению предприятия-изготовителя антифриза.

Техническое обслуживание

Рекомендуется проведение периодического технического обслуживания отопительного котла и горелки с целью обеспечения исправной и экологичной эксплуатации.

Пересчет номинальной мощности при изменениях температурного графика

Разность температур 10 – 25 К, коэффициент 1,0 при 50/30°С

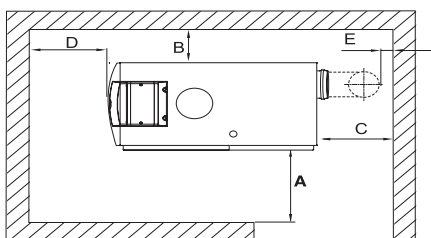


Пример расчета

Для котла Logano plus GB402 мощностью 470 кВт необходимо определить номинальную теплопроизводительность при температурном графике 70/50°С.

При температуре обратной воды равной 50°С соответствует коэффициент пересчета, равный 0,93. Номинальная теплопроизводительность при 70/50°С составляет, таким образом, 437 кВт.

Помещение для установки котла



При установке отопительного котла необходимо соблюдать приведенные минимальные размеры (в скобках). Для упрощения работ по монтажу и техническому обслуживанию необходимо соблюдать указанные рекомендованные расстояния

Рекомендуемые и минимальные расстояния от стен (размеры в мм).

Соблюдать минимальный размер E.

Размер	Расстояние от стены, мм	
	минимальное	рекомендуемое
A	700	1000
B	150	400
C ¹⁾	—	—
D	700	1000
E ¹⁾	150	400

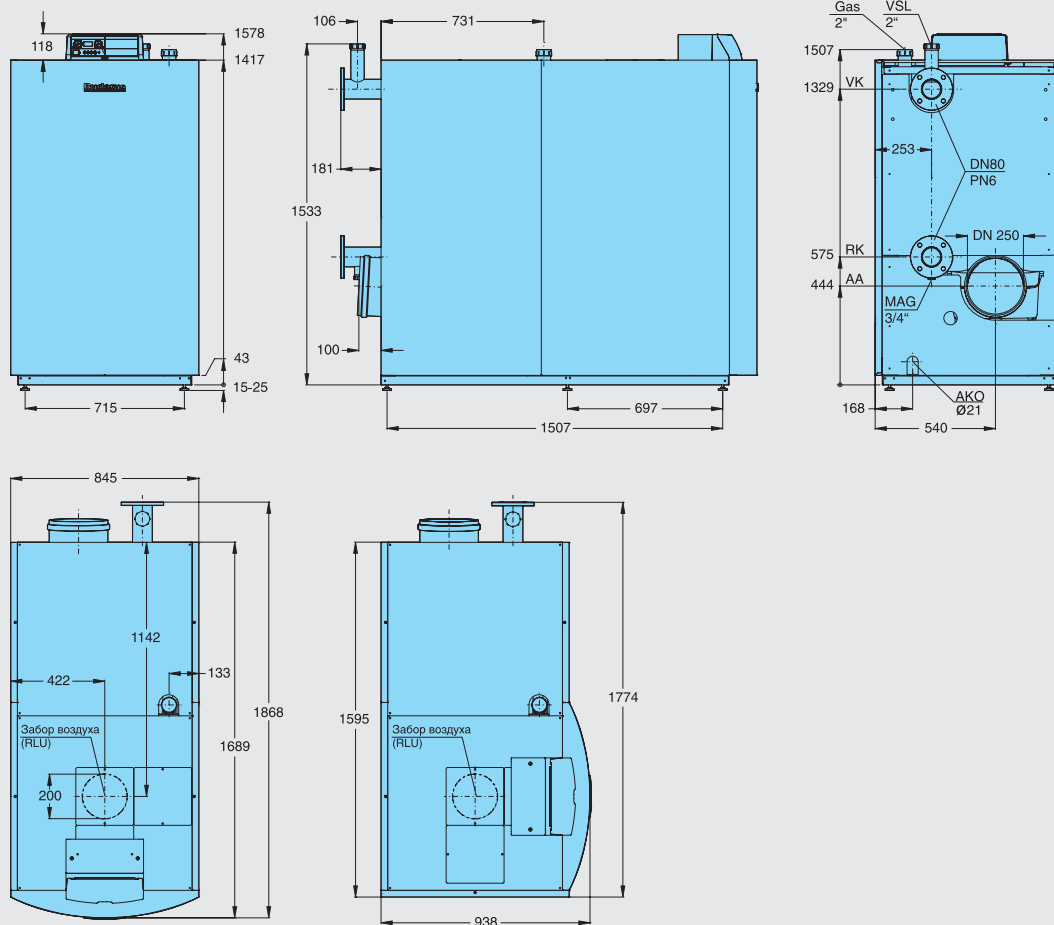
¹⁾ Этот размер зависит от установленной системы отвода отходящих газов.

от стен. Место для установки котла должно быть защищено от воздействия отри-

цательных температур и хорошо проветриваться. Кроме этого, необходимо следить за тем, чтобы воздух для горения не был загрязнен пылью и галогенными углеводородными соединениями. Углеводородные соединения такого типа содержатся, например, в газах-вытеснителях аэрозольных упаковок, в растворителях и чистящих средствах, лаках, красках и клее.

При необходимости воздух для горения должен подводиться через специальный воздуховод снаружи.

Logano plus GB402



7

Типоразмер котла			320	395	470	545	620
Номинальная теплопроизводительность	при 50/30°C	кВт	320	395	95,6-468,2	545	127,4-621,4
	при 80/60°C	кВт	58,9-297,2	72,6-367,4	85,2-435,8	100,7-507,0	114,9-577,1
Тепловая мощность сжигания		кВт	61,0-304,8	75,2-376,2	89,5-447,6	103,8-519,0	118,0-590,0
Габариты без облицовки	Длина / ширина / высота	мм	1740 x 781 x 1542				
Масса нетто		кг	410	438	465	493	520
Объем воды		л	47,3	53,3	59,3	65,3	75,3
Температура дымовых газов 50/30°C ²⁾	Полная нагрузка / частичная нагрузка	°C	45 / 30				
Температура дымовых газов 80/60 °C ²⁾	Полная нагрузка / частичная нагрузка	°C	65 / 58				
Массовый поток отходящих газов	Полная нагрузка / частичная нагрузка	г/с	142,4/28,7	174,5/36,8	207,1/40,6	240,6/48,0	271,9/53,2
Содержание CO ₂		%	9,1				
Природный газ – полная нагрузка							
Избыточное давление дымовых газов		Па	100				
Типоразмер котла			320	395	470	545	630
Электрическая потребляемая мощность	Полная нагрузка / частичная нагрузка	Вт	445 / 42	449 / 45	487 / 42	588 / 45	734 / 49
Максимальная температура подающей линии ¹⁾		°C	85				
Допустимое рабочее избыточное давление		бар	6				

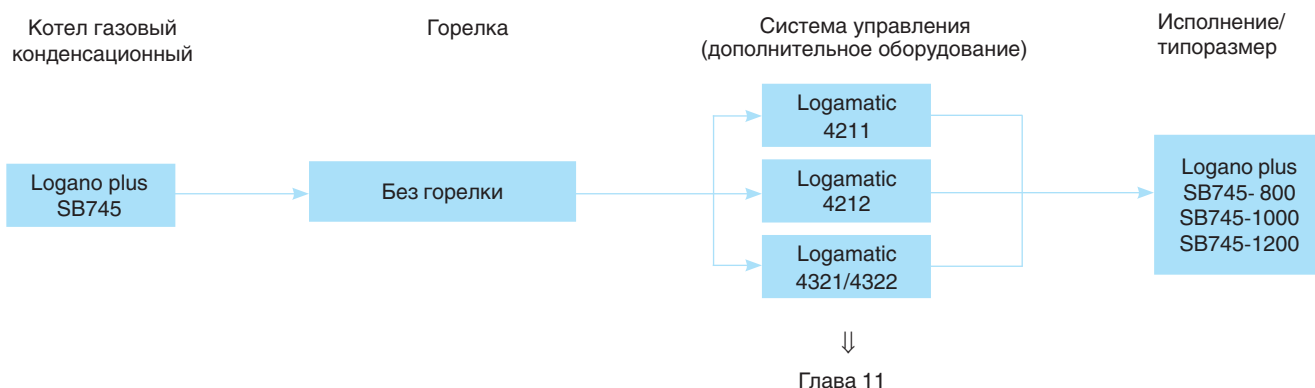
¹⁾ Граница срабатывания предохранительного ограничителя температуры 100°C STB

²⁾ Расчетная температура отходящих газов для расчета размеров поперечного сечения по стандарту DIN EN 13384 (среднее значение конструктивной серии). Измеренная температура отходящих газов может отличаться от системной температуры в зависимости от регулировки горелки.

Запрещается транспортировать котел в горизонтальном положении!



Обзор системы



Характеристики и особенности

Современная концепция котла

- Конденсационный котел, работающий на газе, соответствующий стандартам EN 15417 и EN 15034.
- Три типоразмера котла, имеющих соответствующие допуски конструктивной серии с нижним конденсационным теплообменником, с маркировкой CE и номинальной теплопроизводительностью от 800 до 1200 кВт.
- Высокий КПД до 109% (Hi).
- Все детали и узлы, контактирующие с газом и конденсатом, выполнены из нержавеющей стали.
- Компактная конструкция благодаря установленной сверху топочной камере и нижним расположением конденсационной нагревательной поверхности Kondens®.
- Оптимизация коэффициента полезного действия благодаря термогидравлическому разделению обратных линий отопительных контуров с разными температурными потенциалами.

- Комбинируется с различными баками-водонагревателями и системами управления из программы поставки «Будерус».
- Кронштейн для панели управления может устанавливаться как с правой, так и с левой стороны котла.

Низкие уровни шума и эмиссии вредных веществ

- Эмиссия окиси азота < 80 мг/кВтч (газ), благодаря горелке с уменьшенными показателями выбросов NO_x.
- Звукопоглощающие каналы прохода отопительных газов, внутренние отражающие поверхности и звукоизоляционные покрытия для снижения шума.
- Серийная звукопоглощающая подставка под котел.
- Низкий уровень выделения вредных веществ благодаря конструкции топочного пространства со сплошным горением и малым тепловым напряжением топки в сочетании с низкоэмиссионной горелкой.

Простая и удобная настройка с помощью систем управления Logamatic

- Функции регулирования, адаптированные под соответствующую гидравлическую схему системы отопления.
- Простая настройка всех функций системы управления (по принципу «Нажми и Поверни»).
- Возможно дооснащение системы управления дополнительными модулями.

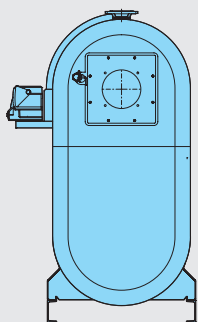
Быстрый монтаж, ввод в эксплуатацию и техническое обслуживание

- Компактная конструкция позволяет осуществлять монтаж котла в малогабаритных помещениях.
- Простота доступа к нагревательным поверхностям, что упрощает сервисное обслуживание и чистку.
- Быстрый монтаж благодаря унифицированному комплектующим.

**SB745**

Цены

Напольный · Газовый · Отопительный · Конденсационный · 800-1200 кВт

Logano plus**Logano plus SB745**

Типоразмер котла	800	1000	1200
Высота, мм	2014	2192	2192
Ширина, мм	960	1040	1040
Длина, мм	2545	2580	2580
Вес, кг	1510	1760	1790

Топливо	Типоразмер котла	Артикул №	Цена, евро	Группа скидок
Природный газ	800	8 738 603 402	47 964,-	308
	1000	8 738 603 417	55 841,-	
	1200	8 738 603 433	60 610,-	

Котел	Горелка	Давление газа, мбар	Артикул №	Цена, евро	Группа скидок
SB745-800	Горелка Buderus Logatop GZ4.1-4106 (газовая)		7 747 208 674	8 999,-	710
	Газовая арматура Rp 2"-5008	22-360	7 738 307 043	4 077,-	
	Газовая арматура Rp 1 1/2"-5004	100-360	7 738 307 044	2 452,-	
SB745-1000	Горелка Buderus Logatop GZ4.2-4206 (газовая)		7 747 208 675	8 976,-	
	Газовая арматура DN 65-5023	22-360	7 738 307 040	7 032,-	
	Газовая арматура Rp 2"-5008	38-360	7 738 307 043	4 077,-	
SB745-1200	Газовая арматура Rp 1 1/2"-5004	100-360	7 738 307 044	2 452,-	
	Горелка Buderus Logatop GZ4.2-4206 (газовая)		7 747 208 675	8 976,-	
	Газовая арматура DN 80-5033	22-360	7 738 307 041	8 862,-	
	Газовая арматура DN 65-5023	38-360	7 738 307 040	7 032,-	
	Газовая арматура Rp 2"-5008	100-360	7 738 307 043	4 077,-	
Для перевода горелок в сжиженный газ					
GZ4.1	Труба форсунки для горелок GZ4.1 (сжиж. газ)		7 747 209 636	333,-	710
GZ4.2	Труба форсунки для горелок GZ4.2 (сжиж. газ)		7 747 209 637	333,-	

Рекомендации по ценам без обязательств. Не предназначены для конечного потребителя, только как основа для расчетов. НДС не включен.

ООО «ТИ-СИСТЕМС» ИНЖИНИРИНГ И ПОСТАВКА ТЕХНОЛОГИЧЕСКОГО ОБОРУДОВАНИЯ

7038

Интернет: www.tisys.ru www.tisys.kz www.tisys.by www.tesec.ru www.ti-sistemcs.prf

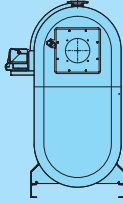
Телефоны для связи: +7 (493) 7774788, 7489626, 3007154, 55, 65

Эл. почта: info@tisys.ru info@tisys.kz info@tisys.by

Buderus



Помощь при выборе принадлежностей

		Logano plus SB745		
Исполнение				
Типоразмер котла	Артикул №	800	1000	1200
Система управления				
Logamatic 4211 ¹⁾	30 004 846	●	●	●
Logamatic 4212 ¹⁾	30 004 386	●	●	●
Logamatic 4321 ¹⁾	7 747 311 679	●	●	●
Logamatic 4322 ¹⁾	7 747 311 684	●	●	●
Кронштейн системы управления, монтаж по выбору слева или справа		L	L	L
Отопление				
Кольцо Quattro для установки датчиков, арматуры котла и воздухоотводчика 3 x Rp 1/2 и 1 x Rp 1				
DN 100	7 747 204 840	□	–	–
DN 125	7 747 204 841	–	□	□
Нейтрализация				
Устройство нейтрализации				
NE 0.1	8 718 576 749	●	2 x ●	2 x ●
NE 1.1	8 718 577 421	●	2 x ●	2 x ●
NE 2.0	8 738 612 817	●	●	●

L – входит в объем поставки

● – требуется

□ – опция



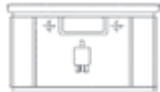
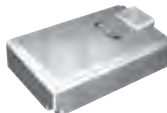
– – не требуется

¹⁾ Рассчитать в соответствии с конкретной установкой.





Комплектующие


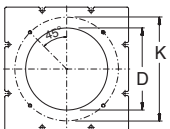
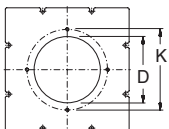
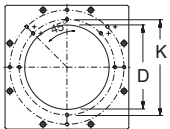
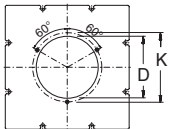
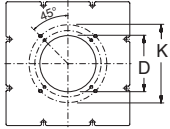
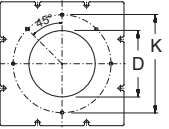
Наименование	Описание	Артикул №	Цена, евро	Группа скидок
Комплектующие для комплекта арматуры безопасности котла SB745				
Арматурная балка	<ul style="list-style-type: none"> • В соответствии с DIN EN 12828 • Манометр и штуцер для подключения КИПиА • Колпачковый вентиль • Подключения для 2-х ограничителей максимального давления и 1-ого ограничителя минимального давления 	8 718 583 198	642,—	333
Кольцо Quattro	<ul style="list-style-type: none"> • Для установки датчиков, арматуры котла и воздухоотводчика 3 x Rp 1/2 и 1 x Rp 1 для 800 кВт DN 100 для 1000/1200 кВт DN 125 	7 747 204 840 7 747 204 841	480,— 581,—	
Ограничитель максимального давления DSH 143 F001	 <ul style="list-style-type: none"> • Диапазон установок от 0,5-6 бар • Максимальное давление 16 бар 	DSH 143 F001	441,—	740
Ограничитель минимального давления DSL 143 F001		DSL 143 F001	335,—	
Прочие принадлежности				
NE 0.1 Устройство нейтрализации	 <ul style="list-style-type: none"> • Состоит из пластмассовой емкости с отделением нейтрализации • Заполнена гранулятом 	8 718 576 749	502,—	
NE 1.1 Устройство нейтрализации	 <ul style="list-style-type: none"> • Состоит из пластмассовой емкости с отделением для нейтрализации, с зоной подпора и насосом для конденсата с регулированием уровня и напором около 2 м • Заполнена гранулятом 	8 718 577 421	998,—	
NE 2.0 Устройство нейтрализации	 <ul style="list-style-type: none"> • Автоматический контроль • Состоит из высококачественной пластмассы с отделением для нейтрализации, зоной подпора и насосом для конденсата с регулированием и напором около 2 м • Заполнена гранулятом • Со светодиодами для сигнализации неисправности и дозагрузки • Возможность передачи сигнала, например, на DDC (прямое цифровое управление) • Проверено DVGW (Немецким союзом специалистов водо- и газоснабжения) 	8 738 612 817	2 213,—	333
Нейтрализующее средство	<ul style="list-style-type: none"> • Запасная упаковка (для дозаправки) для NE 0.1, NE 1.1, NE 2.0, 10 кг 	7 115 120	154,—	
Модуль повышения давления для NE 2.0	<ul style="list-style-type: none"> • Для повышения напора до 4,5 м 	8 133 356	по запросу	
Подключение к котлу 253	<ul style="list-style-type: none"> • С измерительным отверстием • Включая уплотнительную манжету DN 250 и смазку • Расширение до DN315 • Для SB745–800 	87 090 668	по запросу	
Подключение к котлу 303	<ul style="list-style-type: none"> • С измерительным отверстием • Включая уплотнительную манжету DN 300 и смазку • Расширение до DN 315 • Для SB745–1000-1200 	87 090 670	по запросу	
Уплотнительная манжета на присоединительный участок дымовой трубы	<ul style="list-style-type: none"> • Для надежного соединения герметичных и устойчивых к конденсату стыков штуцеров и трубопроводов дымовых газов 	DN 250 DN 300 DN 350	5 354 334 5 354 336 5 354 338	81,— 92,— 108,—

Рекомендации по ценам без обязательств. Не предназначены для конечного потребителя, только как основа для расчетов. НДС не включен.

ООО «ТИ-СИСТЕМС» ИНЖИНИРИНГ И ПОСТАВКА ТЕХНОЛОГИЧЕСКОГО ОБОРУДОВАНИЯ



Комплектующие

Наименование	Описание	Артикул №	Цена, евро	Группа скидок
Опора для шумоизолирующего кожуха горелки		80 423 200	398,—	333
Комплект для чистки поверхностей нагрева	• Для конструктивной серии SB745 	80 393 860	по запросу	
Пластина с отверстиями под горелку	800-1200	Ø D Ø K Резьба Пластина		333
		230 280 M12 В	63 029 966 140,—	
		285 360 M12 А	63 029 967 140,—	
		230 340 M12 F	63 029 968 140,—	
		225 270 M12 А	63 029 969 168,—	
		285 350 M16 А	63 029 970 140,—	
		195 230/270 M10/ M12 Е	63 029 971 140,—	
		185 210 M10 А	63 029 972 140,—	
		215 240 M12 D	63 029 973 163,—	
		210 230 M10 А	63 029 974 158,—	
		260 310 M12 А	63 029 975 167,—	
		165 186 M10 А	63 029 976 140,—	
		195 300 M12 А	63 029 977 251,—	
		305 330 M12 А	63 030 810 299,—	
		— — — глухая	63 032 086 178,—	
		300 340/406 M12/ M12 С	63 029 978 309,—	
		290 340 M20 А	63 029 979 282,—	
		210 235 M10 А	63 029 980 248,—	
		270 298 M12 А	63 029 981 247,—	
		325 400 M12 А	63 030 809 441,—	
		— — — глухая	8 718 577 549 по запросу	





Система управления Logamatic 4000

Система управления	Logamatic 4211 с MEC2	Logamatic 4212	Артикул №	Цена, евро	Группа скидков
Артикул №	30 004 846	30 004 386	–	–	310
Цена, евро	1 434,–	614,–	–	–	
Модули					
FM442 2 отопительных контура со смесителем	<input type="checkbox"/>	–	30 004 878	373,–	
FM443 Модуль солнечного коллектора для 1 и 2 потребителей	<input type="checkbox"/>	–	30 006 384	494,–	
FM444 Управление альтернативным теплогенератором	<input type="checkbox"/>	–	7 747 310 198	540,–	
FM445 Модуль LAP/LSP для приготовления воды ГВС с внешним теплообменником	<input type="checkbox"/>	–	7 747 300 969	561,–	
FM448 Модуль сообщения об общей неисправности, вход/выход 0-10 В	<input type="checkbox"/>	–	30 006 072	193,–	310
ZM426 Дополнительный модуль для применения 2-го предохранительного ограничителя температуры	<input type="checkbox"/>	<input type="checkbox"/>	5 016 861	93,–	
ZM427 Дополнительный модуль для обеспечения эксплуатационных условий котла	–	<input type="checkbox"/>	30 005 376	395,–	
ZM TAAN1000, дополнительный модуль для индикации температуры ¹⁾	–	<input type="checkbox"/>	80 147 020	289,–	
Свободные места для установки модулей	2	3			
Комплектующие					
Датчик для водонагревателя AS1, с кабелем, штекером и крепежными деталями	<input type="checkbox"/>	–	5 991 384	29,–	
Кабель горелки для 2-ступенчатой или модулированной горелки	<input type="checkbox"/>	–	7 747 026 231	26,–	
Комплект для монтажа в жилых помещениях для MEC 2	<input type="checkbox"/>	–	5 720 812	140,–	310
Сервисный комплект MEC2- настенный кронштейн и интерактивный кабель	<input type="checkbox"/>	–	5 720 526	74,–	
Дистанционное управление BFU, аналоговое, без дисплея	<input type="checkbox"/>	–	30 002 256	118,–	
Отдельный датчик комнатной температуры	<input type="checkbox"/>	–	5 993 226	33,–	333
Температурный датчик FV/FZ (для прямой и обратной линии, и т.д.)	<input type="checkbox"/>	<input type="checkbox"/>	5 991 376	43,–	
FSS-комплект датчиков для FM443	<input type="checkbox"/>	–	5 991 520	55,–	
HZG-комплект расширения для FM443	<input type="checkbox"/>	–	5 991 530	227,–	
Датчик температуры дымовых газов FG, с погружной гильзой из нержавеющей стали	<input type="checkbox"/>	<input type="checkbox"/>	5 991 368	133,–	310
Датчик температуры в герметичном исполнении	<input type="checkbox"/>	<input type="checkbox"/>	8 718 598 201	160,–	
Счетчик рабочих часов	●	<input type="checkbox"/>	7 063 602	40,–	
Погружная гильза R 1/2 дюйма, длина 100 мм	<input type="checkbox"/>	<input type="checkbox"/>	5 446 142	13,–	

● – базовая комплектация, – опционально

¹⁾ Подробная информация по системам управления, модулям и принадлежностям, а также системам дистанционного управления
⇒ Глава 11 Каталога отопительной техники



Система управления Logamatic 4000

Система управления	Logamatic 4321 с MEC2		Logamatic 4322		Артикул №	Цена, евро	Группа скидков
	Артикул №	7 747 311 679	747 311 684				
	Цена, евро	1 751,—	1 440,—				310
Модули							
FM441 1 Отопительный контур со смесителем, горячая вода	<input type="checkbox"/>	<input type="checkbox"/>			30 004 861	355,—	
FM442 2 отопительных контура со смесителем	<input type="checkbox"/>	<input type="checkbox"/>			30 004 878	373,—	
FM443 Модуль солнечного коллектора для 1 и 2 потребителей	<input type="checkbox"/>	<input type="checkbox"/>			30 006 384	494,—	
FM444 Управление альтернативным теплогенератором	<input type="checkbox"/>	<input type="checkbox"/>			7 747 310 198	540,—	
FM445 Модуль LAP/LSP для приготовления воды ГВС с внешним теплообменником	<input type="checkbox"/>	<input type="checkbox"/>			7 747 300 969	561,—	310
FM458 Стратегический модуль для установки с несколькими котлами	<input type="checkbox"/>	—			7 747 310 216	581,—	
FM448 Модуль сообщения об общей неисправности, вход/выход 0-10 В	<input type="checkbox"/>	<input type="checkbox"/>			30 006 072	193,—	
ZM426 Дополнительный модуль для применения 2-го предохранительного ограничителя температуры	<input type="checkbox"/>	<input type="checkbox"/>			5 016 861	93,—	
Свободные места для установки модулей	4	4					
Комплекующие							
Комплект для монтажа в жилых помещениях для MEC 2	<input type="checkbox"/>	<input type="checkbox"/>			5 720 812	140,—	
Сервисный комплект MEC2 – настенный держатель и интерактивный кабель	<input type="checkbox"/>	<input type="checkbox"/>			5 720 526	74,—	310
Дистанционное управление BFU, аналоговое, без дисплея	<input type="checkbox"/>	<input type="checkbox"/>			30 002 256	118,—	
Отдельный датчик комнатной температуры	<input type="checkbox"/>	<input type="checkbox"/>			5 993 226	33,—	333
Температурный датчик FV/FZ (для прямой и обратной линии, и т.д.)	<input type="checkbox"/>	<input type="checkbox"/>			5 991 376	43,—	
FSS-комплект датчиков для FM443	<input type="checkbox"/>	<input type="checkbox"/>			5 991 520	53,—	
HZG-комплект расширения для FM443	<input type="checkbox"/>	<input type="checkbox"/>			5 991 530	227,—	
Датчик температуры дымовых газов FG, с погружной гильзой из нержавеющей стали	<input type="checkbox"/>	<input type="checkbox"/>			5 991 368	133,—	310
Датчик температуры в герметичном исполнении	<input type="checkbox"/>	<input type="checkbox"/>			8 718 598 201	160,—	
Погружная гильза R 1/2 дюйма, длина 100 мм	<input type="checkbox"/>	<input type="checkbox"/>			5 446 142	13,—	
Датчик наружной температуры FA	●	<input type="checkbox"/>			5 991 374	14,—	

● – базовая комплектация, □ – опционально

Подробная информация по системам управления, модулям и принадлежностям, а также системам дистанционного управления → Глава 11 Каталога отопительной техники





Logano plus SB745

- Все детали и узлы, контактирующие с газом и конденсатом, выполнены из высококачественной нержавеющей стали.
- Высокая эксплуатационная надежность благодаря улучшенной конденсационной нагревательной поверхности Kondens®.
- Водяной и газовый контур выполнены по принципу противоточного теплообменника для более эффективной работы оборудования.
- Нагревательная поверхность Kondens® обеспечивает высокую степень теплопередачи и повышенную конденсационную мощность.
- Конструкционные характеристики, оптимизированные по конденсационным свойствам, обеспечивают постоянно высокую степень теплопередачи по всей нагревательной поверхности.
- Компактная конструкция достигается благодаря расположению друг над дру-

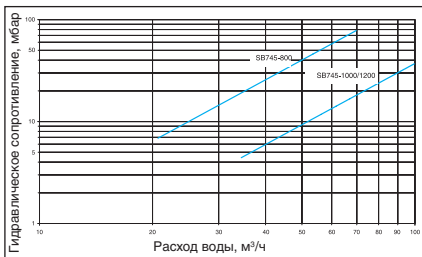
гом топочной камеры, а также первой и второй дополнительной конденсационной поверхности нагрева.

- Оснащение двумя штуцерами обратной линии для отдельного подключения высоко- и низкотемпературной обратной линии.
- Высокоэффективная заводская теплоизоляция сводит к минимуму теплотери установки.
- Большой выбор принадлежностей для адаптированной системной техники и быстрого монтажа.
- Доступный ассортимент оборудования европейских производителей по вентиляторным горелкам, системам управления и бакам-водонагревателям, а также комплектующим для расширения функциональных возможностей.
- Множество комбинаций применения вентиляторных горелок, систем управления и баков-водонагревателей.

- Для 2-котловых установок не требуется гидравлическая стрелка.
- В качестве топлива применяется природный газ группы E и LL, сжиженный газ, согласно рабочему DVGW G 260.
- Быстрота монтажа благодаря комплексной заводской теплоизоляции и облицовке котла.
- Звукоизолирующие полосы для изоляции корпусного шума серийно входит в объем поставки.
- Съемная нижняя часть котла для упрощения доставки.
- Простота доступа к нагревательным поверхностям, что упрощает техническое обслуживание и чистку.
- Инспекционные отверстия водного контура на левой стороне котла для визуального контроля.

Рекомендации по проектированию

Гидравлическое сопротивление котла



Газовые горелки, топливо

На конденсационных котлах можно устанавливать адаптированные вентиляторные горелки, которые имеют знак CE и допуск по DIN 4788 или EN 676.

Дверца горелки может открываться как направо, так и налево. Заказчик крепит ее в зависимости от подводки газа только с одной стороны, а затем для открывания дверцы надо только отсоединить газовую рампу.

Для сжигания подходят все виды газа, исключая только редко встречающиеся промышленные газы с содержанием серы и сероводорода (например, коксовый газ, смешанный промышленный газ и др.).

Необходимо надежное обеспечение преодоления сопротивления в тракте дымовых газов. Выбирая горелку, нужно учитывать избыточное давление на выходе дымовых газов из котла при расчете сопротивления в контуре дымовых газов. Горелка монтируется на закрепленную пластину. Пластина под горелку с просверленными отверстиями можно приобрести по дополнительному заказу.

Для поддержания установки в исправном состоянии мы рекомендуем заключить договор с сервисной компанией о проведении технического обслуживания. Регулярные технические обслуживания гарантиру-

ют надежную и экономичную работу. Фирма, производящая горелки, берет на себя гарантийные обязательства, как правило, в том случае, если заключен договор на техническое обслуживание горелки.

Температура дымовых газов/ подключение к дымовой трубе

При прокладке дымоходов для транспортирования дымовых газов от конденсационных котлов, работающих на газе, следует соблюдать особые требования для обеспечения коррозионной стойкости:

- Дымоходы должны иметь допуск к эксплуатации от органов строительного надзора.
- Дымоходы делятся на группы в зависимости от температуры проходящих по ним дымовых газов: 80 °C / 120 °C / 160 °C / 200 °C.
- Необходимо обеспечить возможность контроля вентилируемого зазора между стенками шахты и каналом дымовых газов.
- Дымоходы должны быть заменяемыми
- Дымовые каналы, работающие с избыточным давлением, должны прокладываться в вентилируемой шахте.
- Расстояние между дымоходом и стенкой шахты минимум 2 см для круглого дымохода и прямоугольной шахты, минимум 3 см для круглых сечений дымохода и шахты.
- Дымоходы должны быть устойчивыми к воздействию влаги, дымовых газов и агрессивного конденсата.

Действующие технические нормы и правила:

- Действующее местное законодательство, нормы и правила.
- Строительные нормы и правила для возведения и эксплуатации топочных установок для каждой федеральной земли.

- DIN 47026-6 Отопительные котлы. Конденсационные котлы, работающие на газообразном топливе.
- EN 13384-1 Методы расчета.
- DIN 18160 Установки для сжигания топлива, дымовые трубы в жилых зданиях.
- Необходимо соблюдать требования, указанные в допуске к эксплуатации.
- Поскольку конденсационные котлы работают с избыточным давлением, то его нужно учитывать во всей системе отвода дымовых газов. Если дымоходы проходят через жилые помещения, то вся трасса должна быть проложена в вентилируемой шахте. Шахта должна соответствовать требованиям Положений об эксплуатации установок для сжигания топлива.
- Материал дымохода должен выдерживать температуры дымовых газов. Он должен быть влагонепроницаемым и устойчив к воздействию кислой среды конденсата. Пригодными являются системы с дымовыми трубами из стекла, пластмассы и нержавеющей стали.
- Температура дымовых газов может быть ниже 40 °C. Поэтому влагоустойчивые дымовые трубы должны подходить также и для работы с температурами ниже 40 C. Подтверждение соответствия системы отвода дымовых газов нужно получать от фирмы, разработавшей систему.

Более эффективное использование тепла благодаря отдельному подключению двух обратных линий

Раздельное подключение обратных линий от высоко- и низкотемпературных отопительных контуров дает возможность экономить до 4 % по сравнению с исполнением с общей обратной линией, поскольку использование теплоты конденсации напрямую зависит от температуры обратной линии.



При этом отопительные контуры с высокой температурой обратной линии подключаются к верхнему штуцеру. Обратные линии от низкотемпературных отопительных контуров поступают в нижнюю зону газового конденсационного котла, т.к. там происходит самая активная конденсация.

Для оптимального использования тепла рекомендуемый объемный поток в первом штуцере обратной линии (внизу) должен составлять > 10% от общего номинального объемного потока.

Для повышения коэффициента использования и при достаточной теплопроизводительности рекомендуется во время нагрева воды параллельно использовать низкотемпературный отопительный контур.

Устройство нейтрализации конденсата

Конденсат, образующийся при работе установки, как в конденсационном котле, так и в тракте дымовых газов, подлежит отводу в соответствии с действующими нормами.

На отопительных установках мощностью выше 200 кВт нужно предусматривать нейтрализацию конденсата.

Определяющими положениями для отвода конденсата из установок с конденсационными котлами в канализационную сеть являются местные правила ведомства, занимающегося канализационными сетями.

В установке по нейтрализации образующийся конденсат проходит через щелочной гранулят. При этом показатель pH повышается и достигает 6,5–10. С таким показателем

теплом конденсат можно без опасений отводить в канализационную сеть.

Качество воды

Лица, ответственные за эксплуатацию котла, должны понимать, что не существует идеально чистой воды, которая годится для передачи тепла без предварительной водоподготовки. Поэтому, чтобы обеспечить экономичную и безотказную работу установки, следует уделить особое внимание водоподготовке, качеству воды и, прежде всего, контролю за ее текущим состоянием. При этом необходимость проведения водоподготовки на отопительных установках надо рассматривать не только с точки зрения безаварийной работы, но также для экономии энергии и сохранения всего оборудования в целом. Проведение водоподготовки является важным фактором в повышении экономичности, надежности, долговечности и, не в последнюю очередь, для поддержания постоянной эксплуатационной готовности отопительной установки.

[Подробная информация приведена в Рабочем листе К 8 ⇒ Глава 14](#)

Системы обогрева пола

В системах обогрева пола с применением кислородопроницаемых пластмассовых труб (DIN 4726) необходима установка теплообменника между отопительным котлом и системой отопления пола.

Приготовление воды для ГВС

Отопительный котел может работать с любым баком-водонагревателем. Особые энергетические преимущества получают

ся при использовании бака-водонагревателя Logalux.

[Подробная информация по бакам-водонагревателям ⇒ Глава 10](#)

Осмотры

Для обеспечения экологичного и безопасного режима работы мы рекомендуем проводить регулярное техническое обслуживание котла и горелки.

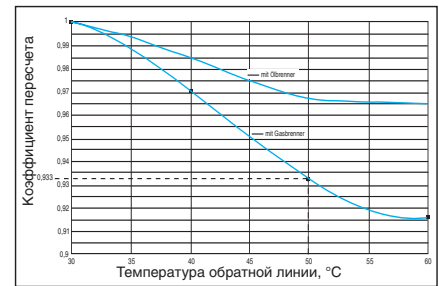
**Пересчет номинальной теплопроизводительности для различных температур теплоносителя
Разница температур 10–25 К, коэффициент 1,0 при 40/30 °С**

Пример расчета

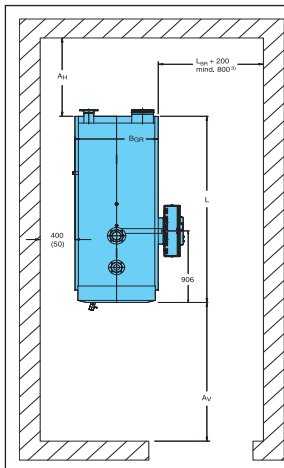
Для газового конденсационного котла мощностью 800 кВт нужно определить номинальную теплопроизводительность при температурах в системе 70/50 °С.

Для температуры обратной линии 50 °С коэффициент пересчета равен 0,933.

Таким образом, номинальная теплопроизводительность, при 70/50 °С составляет 737,1 кВт.



Помещение для установки котла



Типо-размер котла	A _H ¹⁾ мм	A _V ^{1) 2)} мм	L мм	B мм	Длина фундамента ³⁾ мм	Ширина фундамента мм	Вес кг
800	1000 (800)	1800 (900)	2545	960	2300	1060	2440
1000	1000 (800)	1800 (1100)	2580	1040	2300	1140	2960
1200	1000 (800)	1800 (1100)	2580	1040	2300	1140	2980

- 1) Рекомендуемое расстояние от стены (размеры в скобках соответствуют минимальному расстоянию от стены)
 - 2) Размер зависит от длины горелки
 - 3) Рекомендуется выполнять фундамент по всей длине котловой установки
 - 4) С боковым кронштейном для системы управления
- L_{Br} зависит от выступа горелки

Транспортировать котел можно на его опорной раме, например, с использованием роликов. При подъеме краном можно использовать только отверстия в косынках.

Минимальные размеры проема соответствуют размерам котла в том виде, в котором он поставляется за вычетом размеров дверцы горелки и штуцера дымовых газов. При стесненных условиях для внешнего оборудования в помещении оба

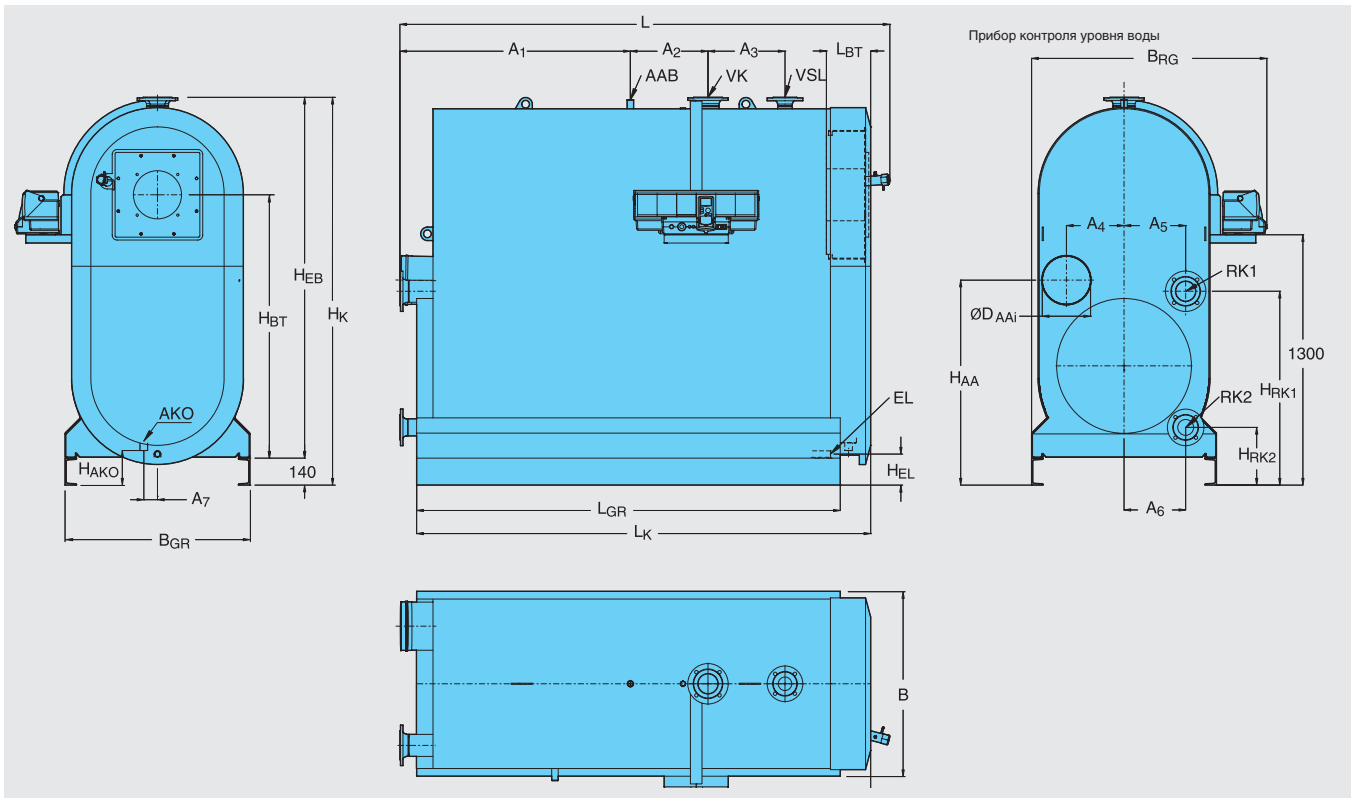
элемента могут быть демонтированы.

При установке отопительного котла следует соблюдать приведенные минимальные расстояния (размеры в скобках). Для удобства проведения монтажных, сервисных работ и технического обслуживания необходимо выдерживать рекомендуемые расстояния от стен.

Помещение для установки оборудования

должно быть защищено от холода и иметь хорошую вентиляцию. Кроме того, нужно следить за тем, чтобы воздух, поступающий на горение, не был загрязнен пылью или галогеносодержащими углеводородами. К галогеносодержащим углеводородам относятся, например, средства в аэрозольных упаковках, растворители, очистители, лаки, краски, а также клей.

Logano plus SB745



Типоразмер котла			800	1000	1200
Длина	L	мм	2545	2580	2580
	L _к	мм	2360	2395	2395
Ширина	B	мм	960	1040	1040
Ширина с системой управления	B _г	мм	1220	1330	1330
Высота ¹⁾	H _к	мм	2014	2192	2192
Проём для вноса	Длина	мм	2405	2455	2455
	Ширина	мм	960	1040	1040
	Высота	мм	1874	2052	2052
Размеры основной рамы	B _г	мм	960	1040	1040
	L _г	мм	2200	2200	2200
Выход дымовых газов	H _{AA}	мм	1064	1193	1193
	Ø D _{AA} внутр.	мм	253	303	303
	A ₄	мм	299	348	348
Топочная камера	Длина	мм	1904	1954	1954
	Ø	мм	630	688	688
Дверца горелки	L _{BT}	мм	227	227	227
	H _{BT}	мм	1508	1653	1653
Труба горелки	Минимальная глубина	мм	210	210	210
Прямая линия котла ²⁾	Ø VK PN6	мм	210	210	210
	A ₂	DN	100	125	125
Обратная линия котла ^{1 2)}	Ø RK1 PN6	DN	100	125	125
	H _{RK1}	мм	1007	1148	1148
Обратная линия котла ^{2 2) 6)}	A ₅	мм	320	380	380
	Ø RK2 PN6	DN	80	100	100
	H _{RK2}	мм	300	263	263
	A ₆	мм	320	390	390
Предохранительный отвод на подающей линии ²⁾	Ø VSL PN16	DN	65	65	65
	A ₃	мм	400	400	400

ООО «ТИ-СИСТЕМС» ИНЖИНИРИНГ И ПОСТАВКА ТЕХНОЛОГИЧЕСКОГО ОБОРУДОВАНИЯ

Интернет: www.tisys.ru www.tisys.kz www.tisys.by www.tesec.ru www.ti-sistems.pf

Телефоны для связи: +7 (495) 7774788, 7489626, 3007154, 55, 65

Эл. почта: info@tisys.ru info@tisys.kz info@tisys.by

Типоразмер котла			800	1000	1200
Подключение арматурной балки	\varnothing_{AAB}	DN	G1	G1	G1
	A ₁	мм	1200	1245	1245
Слив конденсата	\varnothing_{AKO}	DN	40	40	40
	H _{AKO}	мм	180	180	180
	A ₇	мм	71	70	70
Слив	\varnothing_{EL}	DN	R 1	R 1 1/2	R 1 1/2
	H _{EL}	мм	161	164	164
Содержание CO ₂	Газ	%		10	
Масса	нетто	кг	1510	1760	1790
Объем воды		л	930	1200	1190
Масса котла с водой	без горелки	кг	2440	2960	2980
Объем газа		л	1020	1310	1320
Свободный напор		Па	В зависимости от горелки (50) ³⁾		
Сопrotивление газоотводящего тракта		мбар	6,4	6,5	7,5
Допустимая температура подающей линии ⁴⁾		°C		110	
Допустимое избыточное рабочее давление		бар		6,0	
Тепловая мощность горелки	Полная нагрузка, макс.	кВт	752	939	1126
	Частичная нагрузка 30%	кВт	226	282	338
Температура системы 50/30°C⁵⁾					
Номинальная теплопроизводительность (природный газ)	Полная нагрузка / частичная нагрузка 30%	кВт	800 / 244	1000 / 305	1200 / 366
Номинальная теплопроизводительность (жидкое топливо)	Полная нагрузка / частичная нагрузка 30%	кВт	764 / 230	955 / 289	1146 / 347
Температура дымовых газов ⁷⁾	Полная нагрузка / частичная нагрузка 30%	°C	40 / 30	40 / 30	40 / 30
Массовый поток дымовых газов	Полная нагрузка / частичная нагрузка 30%	кг/с	0,320 / 0,096	0,400 / 0,120	0,480 / 0,144
Температура системы 80/60°C⁵⁾					
Номинальная теплопроизводительность	полная нагрузка	кВт	735	917	1100
Температура дымовых газов ⁷⁾	Полная нагрузка / частичная нагрузка 30%	°C	68 / 36	68 / 36	68 / 36
Массовый поток дымовых газов	Полная нагрузка / частичная нагрузка 30%	кг/с	0,320 / 0,096	0,400 / 0,120	0,480 / 0,144

¹⁾ 12,5 мм – дополнительная высота с учетом серийно поставляемой звукопоглощающей подставки под котел.

²⁾ Фланцы прямой и обратной линии по стандарту EN 1092-1 PN6.

При подключении с общей обратной линией подключить к RK 1.

Присоединительный фланец для предохранительного отвода на подающей линии по стандарту EN 1092-1 PN16

³⁾ Значение в скобках является рекомендуемым напором.

⁴⁾ Граница срабатывания (предохранительный температурный ограничитель). Максимально возможная температура в подающем трубопроводе = Граница срабатывания (предохранительный ограничитель температуры) – 18 К. Пример: граница срабатывания (предохранительный ограничитель температуры) = 100°C, максимально возможная температура в подающем трубопроводе = 100 - 18 = 82°C.

⁵⁾ Пересчет номинальной производительности на отклонения температуры системы

⁶⁾ Штуцер RK2 на заводе закрывается заглушкой.

⁷⁾ Расчетная температура дымовых газов для расчета поперечных сечений по DIN EN 13384 (среднее значение по конструктивной серии). Измеренная температура дымовых газов может отличаться в зависимости от производительности горелки и фактической температуры.



Logatop DZ 2

Глава 8

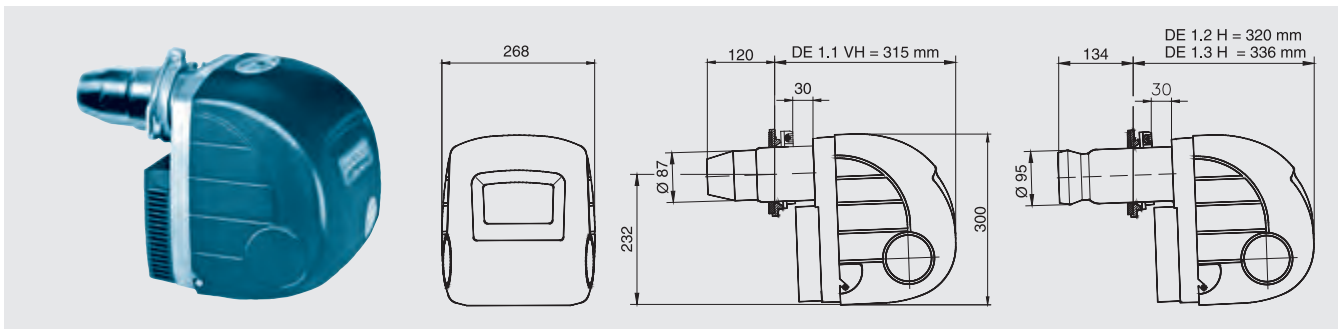
Logatop

Вентиляторные горелки · Дизельные · Газовые · Комплектующие

DE 1 DE 2	<ul style="list-style-type: none"> • 1 ступенчатые дизельные горелки • 15-98 кВт • 90-170 кВт 		стр. 8003	
DZ 2 DZ 3 DZ 4	<ul style="list-style-type: none"> • 2-х ступенчатые дизельные горелки • 110-315 кВт • 300-740 кВт • 685-1450 кВт 		стр. 8005	 стр. 8006
GE 1H	<ul style="list-style-type: none"> • 1 ступенчатые газовые горелки • 15-65 кВт 		стр. 8010	
GE/GZ 1	<ul style="list-style-type: none"> • 1- и 2-ступенчатые газовые горелки • 60-105 кВт 		стр. 8011	
GZ 2 GZ 3 GZ 4	<ul style="list-style-type: none"> • 2-х ступенчатые газовые горелки • 100-300 кВт • 260-810 кВт • 700-1450 кВт 		стр. 8012	 стр. 8013
Таблица подбора горелок Logatop для котлов Buderus				 стр. 8015
Комплектующие				 стр. 8017



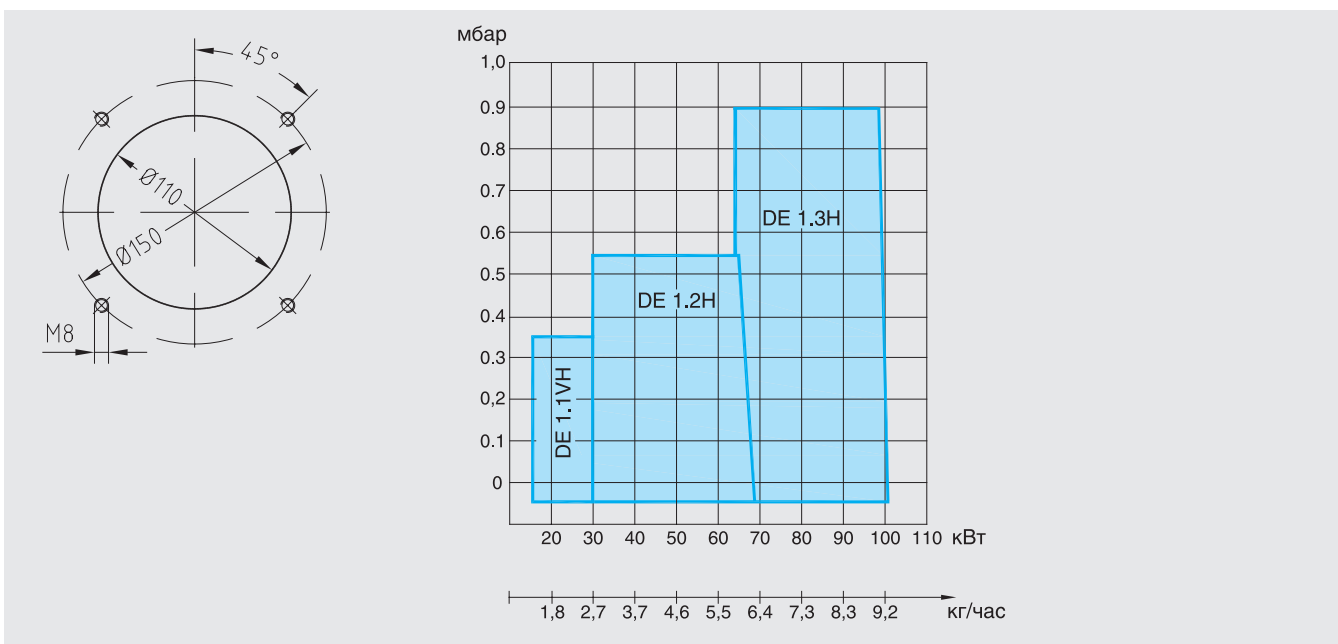
Характеристики и особенности



- Дизельные 1-ступенчатые горелки желтого пламени подходят для всех типов стандартных стальных и чугунных котлов.
- Маленький корпус с гибридным вентилятором для оптимального старта, стабильного горения и высокой надежности в эксплуатации.
- Каждая горелка проходит испытания на стенде и имеет сертифицированные показатели горения по EN 303 часть 1 и 2, DIN 4751, DIN 4755.
- Малошумные горелки, благодаря конструкции воздухозаборника с шумоглушителем.
- Дисплей на корпусе с отображением параметров и возможностью перезапуска (для горелок DE 1).
- Электронный автомат горения с самодиагностикой.
- Компактная и удобная в обслуживании, легкая в монтаже.

Наименование горелки	Мощность, кВт		Артикул №	Цена, евро	Группа скидок
	Заводская настройка (примерно)				
Logatop DE 1.1VH-0031 (30 кВт)	21,5		7 747 208 628	789,-	710
Logatop DE 1.1VH-0032 (30 кВт)	27		7 747 208 629	789,-	
Logatop DE 1.2H-0050 (70 кВт)	37,5		7 747 208 630	734,-	
Logatop DE 1.2H-0051 (70 кВт)	43,5		7 747 208 631	734,-	
Logatop DE 1.2H-0052 (70 кВт)	52		7 747 208 632	734,-	
Logatop DE 1.2H-0053 (70 кВт)	63		7 747 208 633	734,-	
Logatop DE 1.3H-0055 (100 кВт)	76		7 747 208 634	786,-	
Logatop DE 1.3H-0056 (100 кВт)	92		7 747 208 635	786,-	

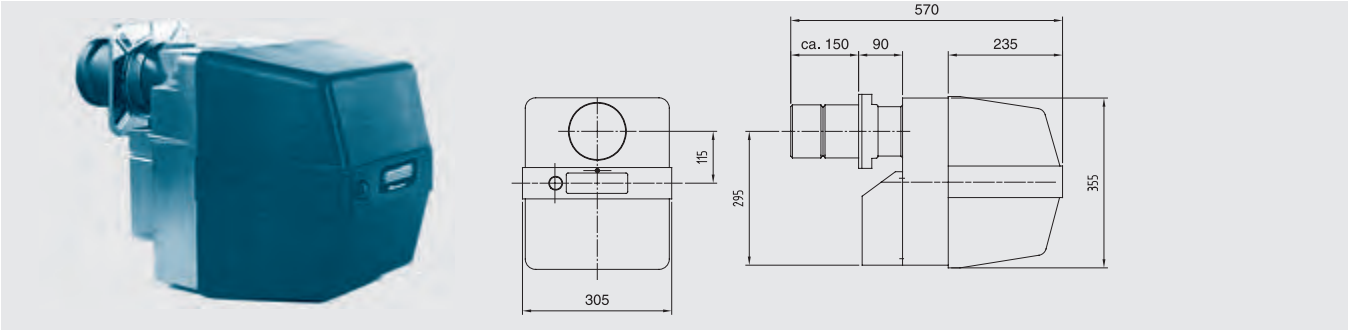
Размер фланца горелки и диаграмма горелки



Рекомендации по ценам без обязательств. Не предназначены для конечного потребителя, только как основа для расчетов. НДС не включен.



Характеристики и особенности



- Одноступенчатая дизельная горелка Logator DE2 является горелкой повышенного давления, имеет крутую кривую мощности и сильный напор вентилятора. Благодаря этим признакам и вариативной настройке воздухозаборника они в равной степени подходят для современных высокопроизводительных котлов с обратным пламенем и старых котлов с естественной тягой.
- Каждая горелка проходит испытания на стенде и имеет сертифицированные по-

казатели горения по EN 303 часть 1 и 2, DIN 4751, DIN 4755.

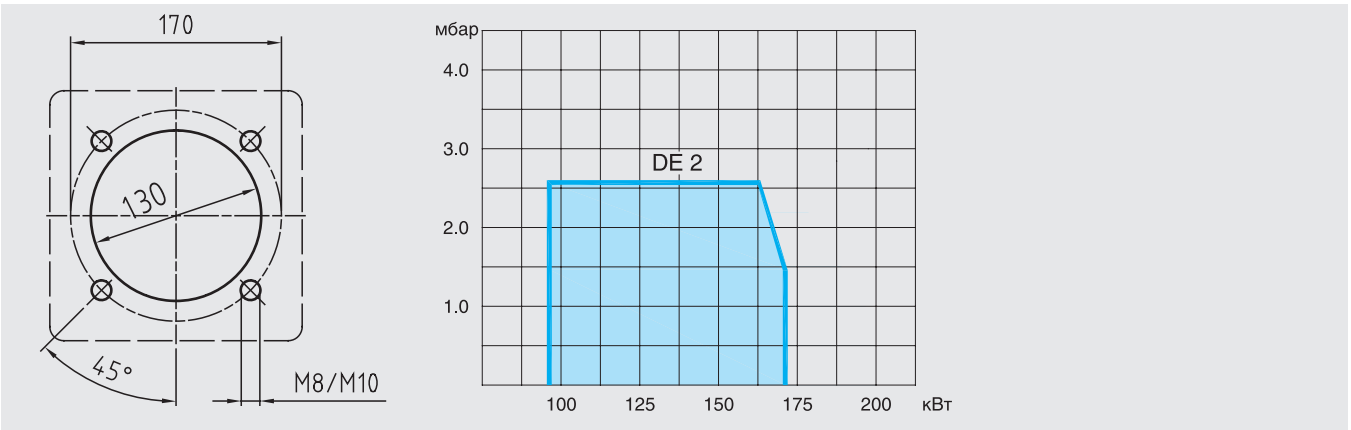
- Малозумные горелки, благодаря конструкции воздухозаборника с шумоглушителем.
- Жидкотопливная горелка серии Logator DE 2 полностью автоматическая дутьевая горелка моноблочного типа, изготовленная и испытанная в соответствии с DIN EN 267.
- Благодаря симметричному расположению форсунки и смесительной системы

подпорной шайбы при помощи регулировки воздушной заслонки и регулировки давления топлива могут быть достигнуты оптимальные показатели горения.

- Электронный автомат горения с самодиагностикой.
- Компактная и удобная в обслуживании, легкая в монтаже.
- Горелка Logator DE 2-2012 оснащена удлиненной (удлинение = 100 мм.) горелочной трубой (для стальных котлов SK 655 / 755).

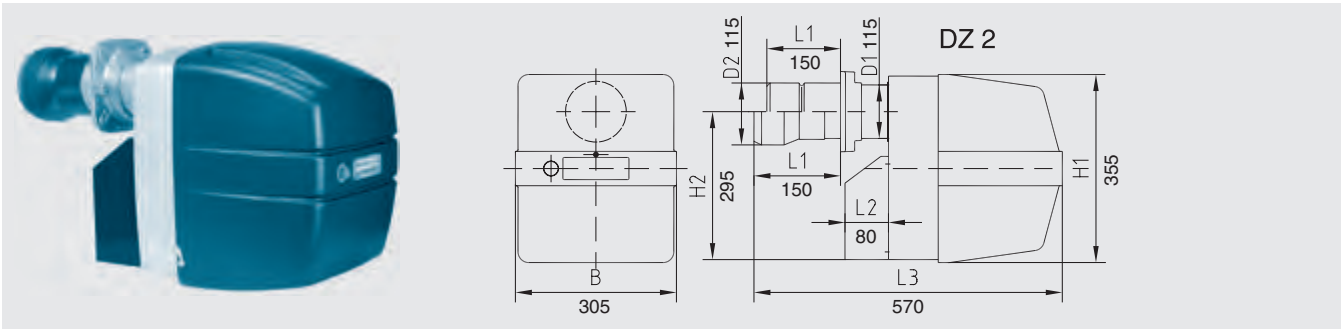
Наименование горелки	Мощность кВт (заводская настройка)	Артикул №	Цена, евро	Группа скидок
Logator DE 2.1-2011 (170 кВт)	105	7 738 300 251	1 217,-	710

Размер фланца горелки и диаграмма горелки





Характеристики и особенности



- Жидкотопливные 2-х ступенчатые горелки желтого пламенем серии Logatop DZ 2 полностью автоматизированные дизельные горелки моноблочного типа.
- Каждая горелка проходит испытания на стенде и имеет сертифицированные показатели горения по EN 303 часть 1 и 2, DIN EN 267, DIN 4787, DIN EN 230.
- Двухступенчатые горелки данного типа являются горелками с повышенным напором вентилятора и крутой кри-

вой. Благодаря этим характеристикам и гибкой настройке воздухозаборника они оптимально сочетаются со всеми типами стандартных старых или новых стальных и чугунных котлов.

- Ступени нагрузки горелки 1 и 2 достигаются при одной форсунке за счет 2-х различных объемов подачи топлива. Форсунка и подпорная шайба в любом рабочем положении расположены симметрично.

- Впрыск от 70:100% гарантирует достаточное разграничение обеих ступеней и даже при малой нагрузке достаточную температуру отходящих газов.
- Малошумные горелки, благодаря конструкции воздухозаборника с шумоглушителем.
- Компактная и удобная в обслуживании и в монтаже.

Наименование горелки	Мощность, кВт (1/2 ступени) Заводская настройка (примерно)	Артикул №	Цена, евро	Группа скидок
Logatop DZ 2.1-2112 (200 кВт)	97/135	7 747 223 056	1 936,-	710
Logatop DZ 2.1-2121 (200 кВт)	109/152	7 747 208 637	1 792,-	
Logatop DZ 2.1-2132 (200 кВт)	151/180	7 747 223 058	1 936,-	
Logatop DZ 2.1-2141 (200 кВт)	145/202	7 747 208 639	1 792,-	
Logatop DZ 2.2-2211 (260 кВт)	170/235	7 747 208 640	1 792,-	
Logatop DZ 2.2-2212 (260 кВт)	170/235	7 747 223 060	1 936,-	

Примечание: Горелки Logatop DZ 2.1-2112, Logatop DZ 2.1-2132, Logatop DZ 2.2-2212 оснащены удлиненной (удлинение = 100 мм) горелочной трубой (для стальных котлов SK 655 / 755).

Размеры горелок

Тип горелки	Размер L1	Размер L2	Размер L3	Размер D1 ∅	Размер D2 ∅	Размер H1	Размер H2	Размер B
DZ 2.1	150	80	570	115	115	355	295	305
DZ 2.2	150	80	570	115	115	355	295	305

Размер фланца горелки DZ 2

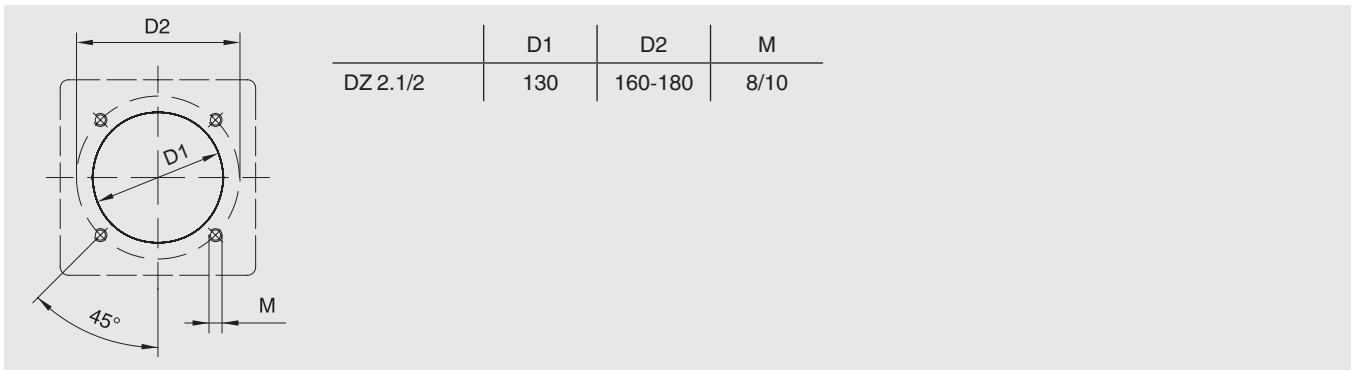
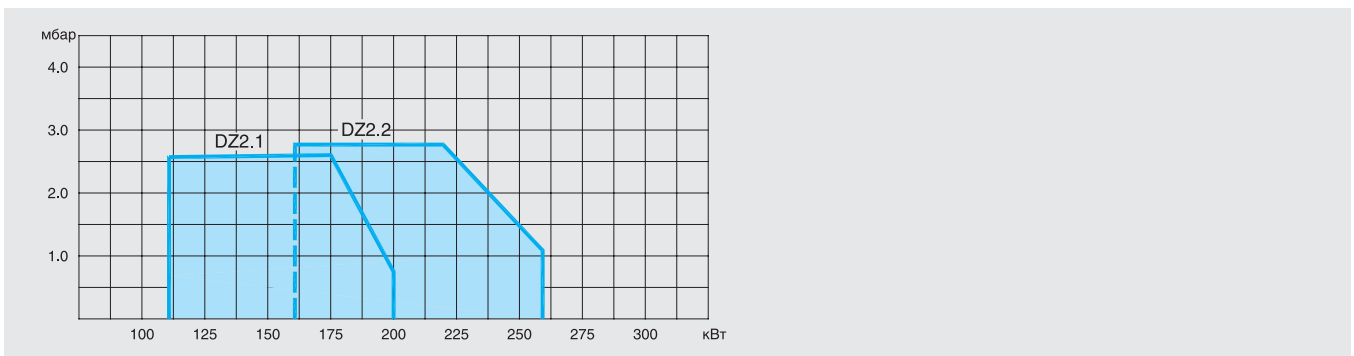
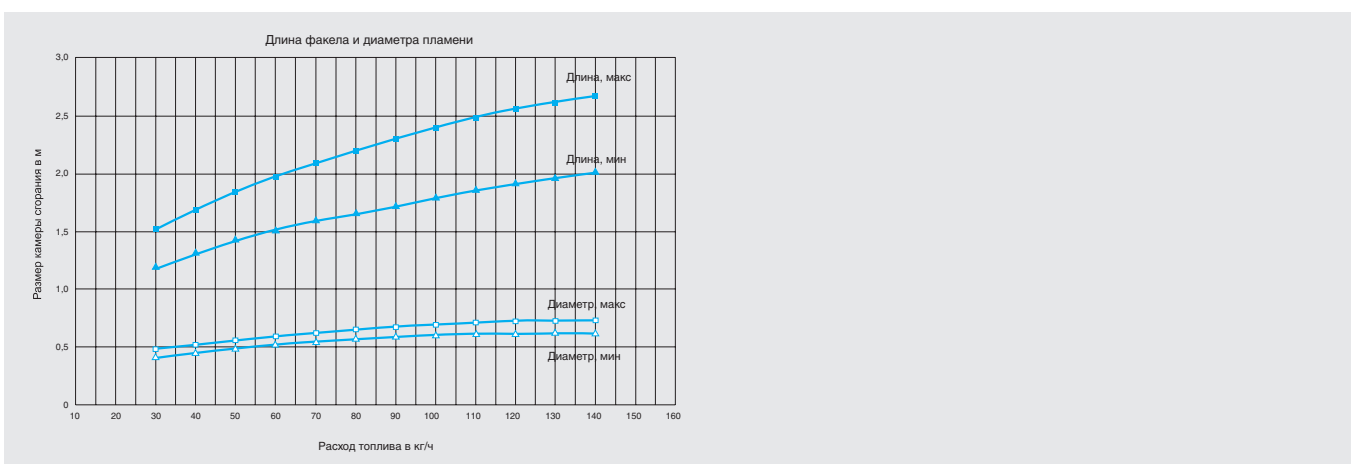


Диаграмма мощности горелки (начальное сопротивление камеры сгорания котлов – мощность котла)



Длина и диаметр факела дизельной горелки





Характеристики и особенности



- Жидкотопливные 2-х ступенчатые горелки желтого пламенем серии Logatop DZ 3 - Logatop DZ 4 – полностью автоматизированные дизельные горелки моноблочного типа.
- Каждая горелка проходит испытания на стенде и имеет сертифицированные показатели горения по EN 303 часть 1 и 2, DIN EN 267, DIN 4787, DIN EN 230.
- Двухступенчатые горелки данного типа являются горелками с повышен-

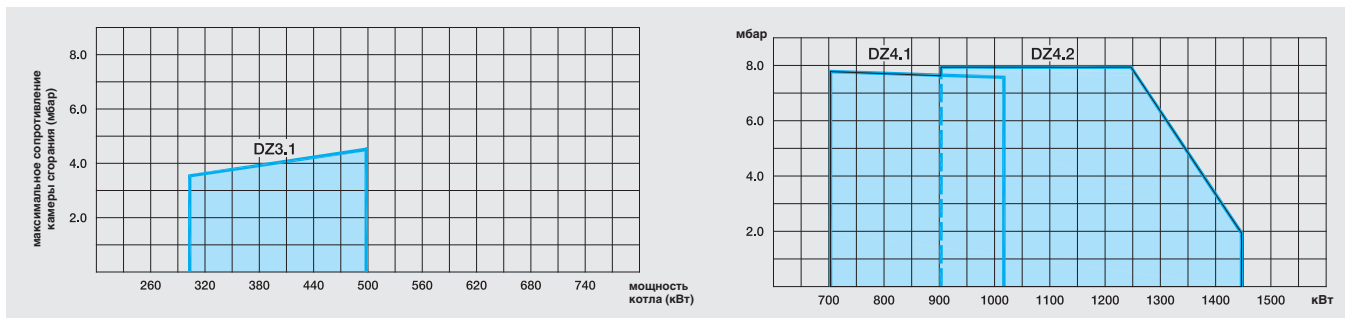
ным напором вентилятора и крутой кривой. Благодаря этим характеристикам и гибкой настройке воздухозаборника они оптимально сочетаются со всеми типами стандартных старых или новых стальных и чугунных котлов.

- Ступени нагрузки горелки 1 и 2 достигаются при одной форсунке за счет 2-х различных объемов подачи топлива. Форсунка и подпорная шайба в любом рабочем положении расположены симметрично.

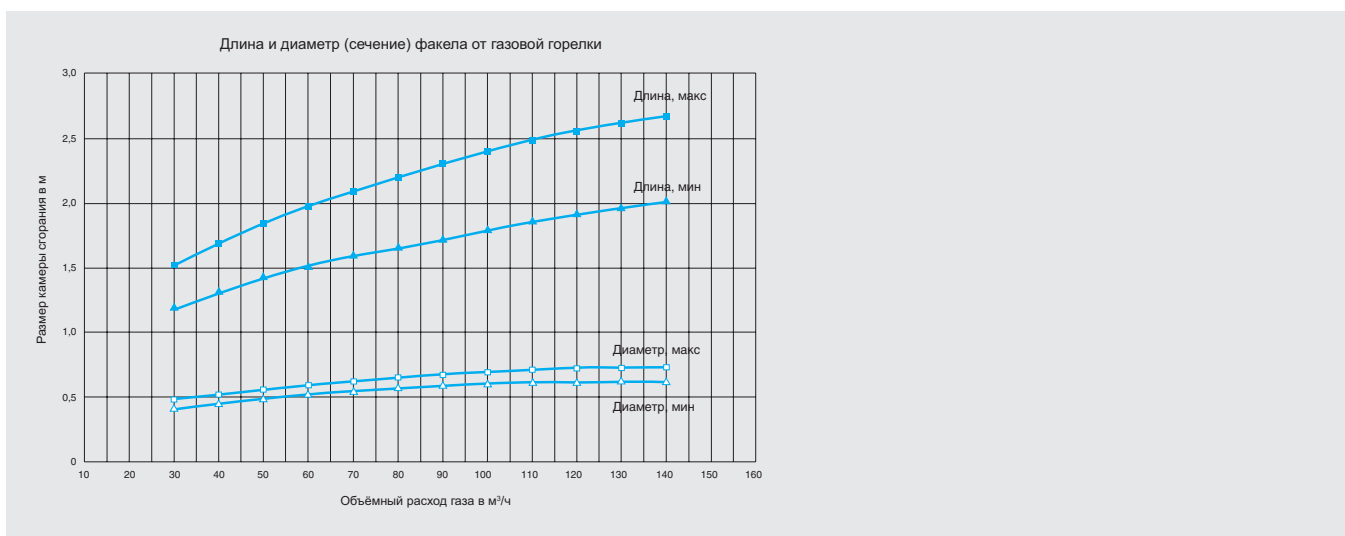
- Впрыск от 70:100% гарантирует достаточное разграничение обеих ступеней и даже при малой нагрузке достаточную температуру отходящих газов.
- Малошумные горелки, благодаря конструкции воздухозаборника с шумоглушителем.
- Компактная и удобная в обслуживании и в монтаже.

Наименование горелки	Мощность, кВт (1/2 ступени) Заводская настройка (примерно)	Артикул №	Цена, евро	Группа скидок
Logatop DZ 3.1-3151	267/332	7 747 208 646	3 815,-	
Logatop DZ 3.1-3161	340/420	7 747 208 647	3 815,-	
Logatop DZ 3.1-3171	378/474	7 747 208 648	3 815,-	
Logatop DZ 4.1-4121	685/740	7 747 208 654	9 176,-	710
	710/810			
	760/860			
	810/950			
	950/1030			
Logatop DZ 4.2-4221	1030/1110	7 747 208 655	9 176,-	
	1110/1260			
	1260/1335			
	1335/1450			

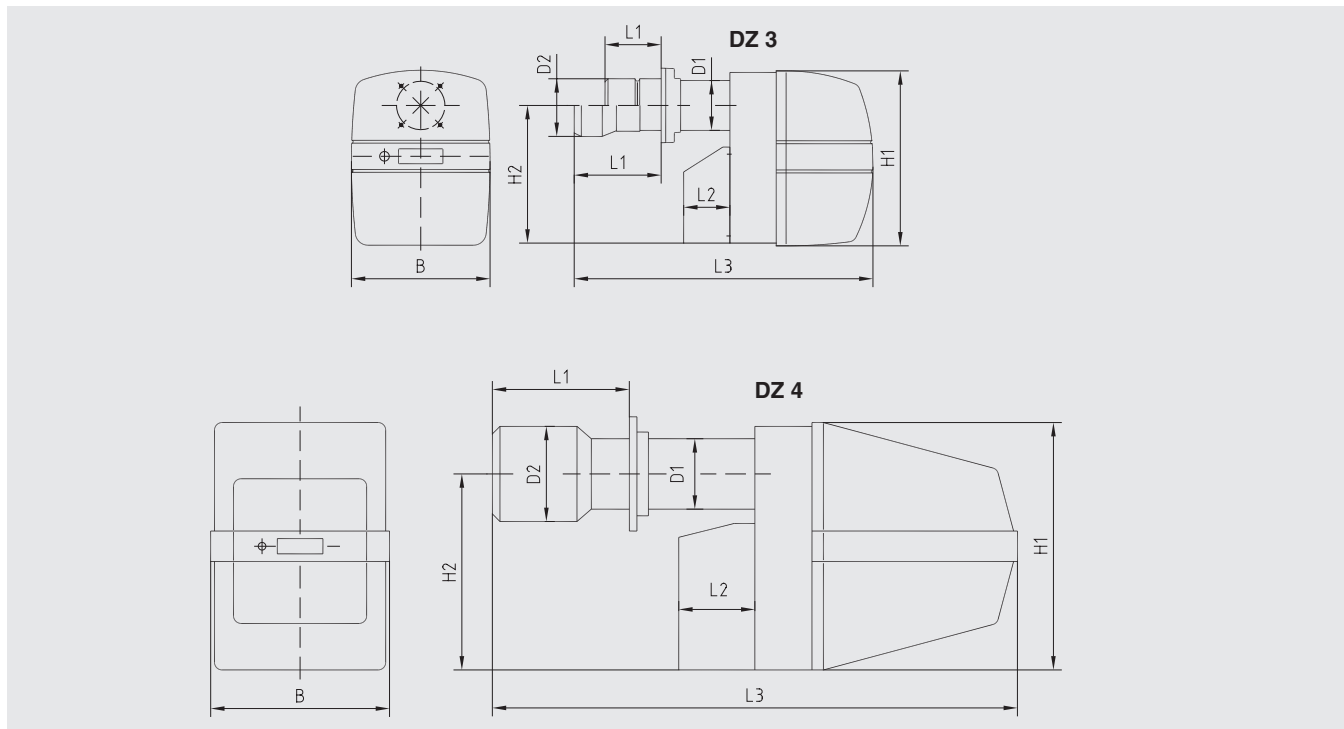
Диаграмма мощности горелки (начальное сопротивление камеры сгорания котлов – мощность котла)



Длина и диаметр факела дизельной горелки

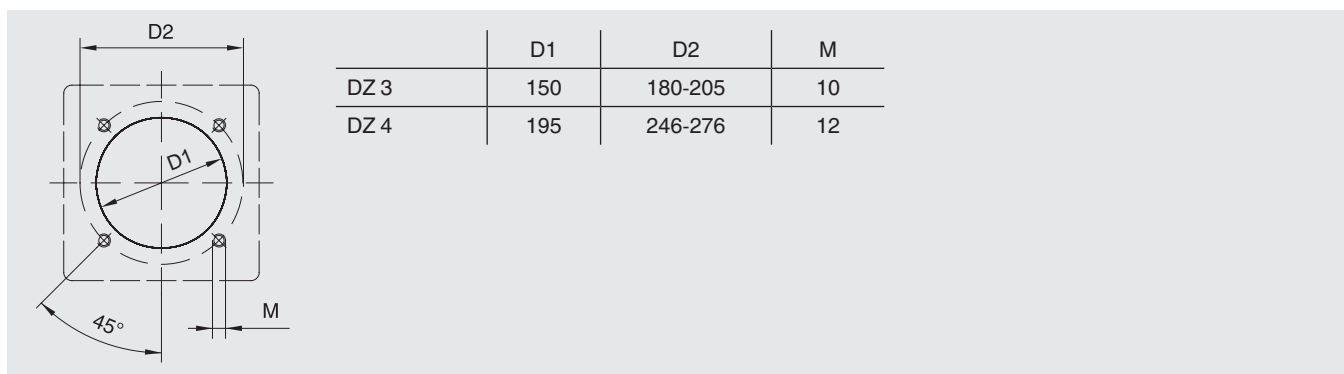


Размеры горелок DZ 3 – DZ 4



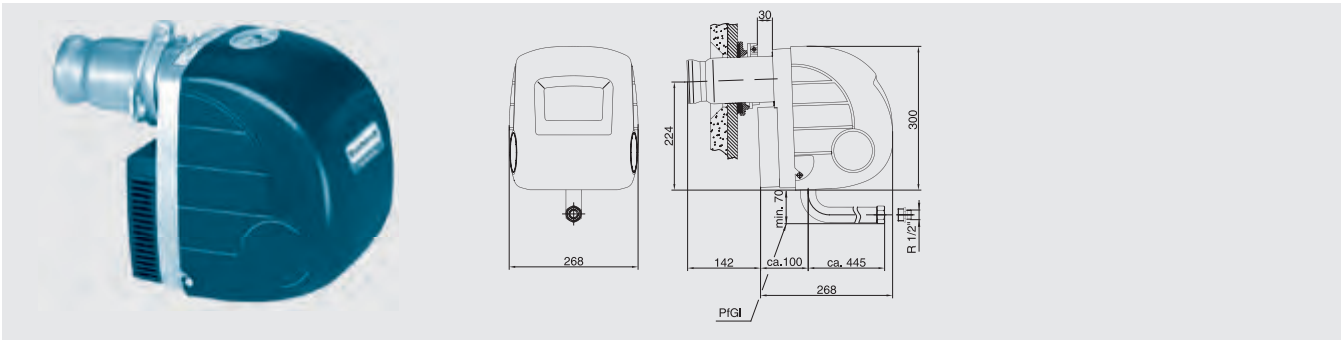
Тип горелки	Размер L1 ок.	Размер L2 ок.	Размер L3 ок.	Размер D1 Ø	Размер D2 Ø	Размер H1	Размер H2	Размер B
DZ 3.1	265	130	850	140	175	490	380	386
DZ 4.1	430	210	1380	186	230	650	515	470
DZ 4.2	430	210	1380	186	280	650	515	470

Размер фланца горелки DZ 3 – DZ 4





Характеристики и особенности



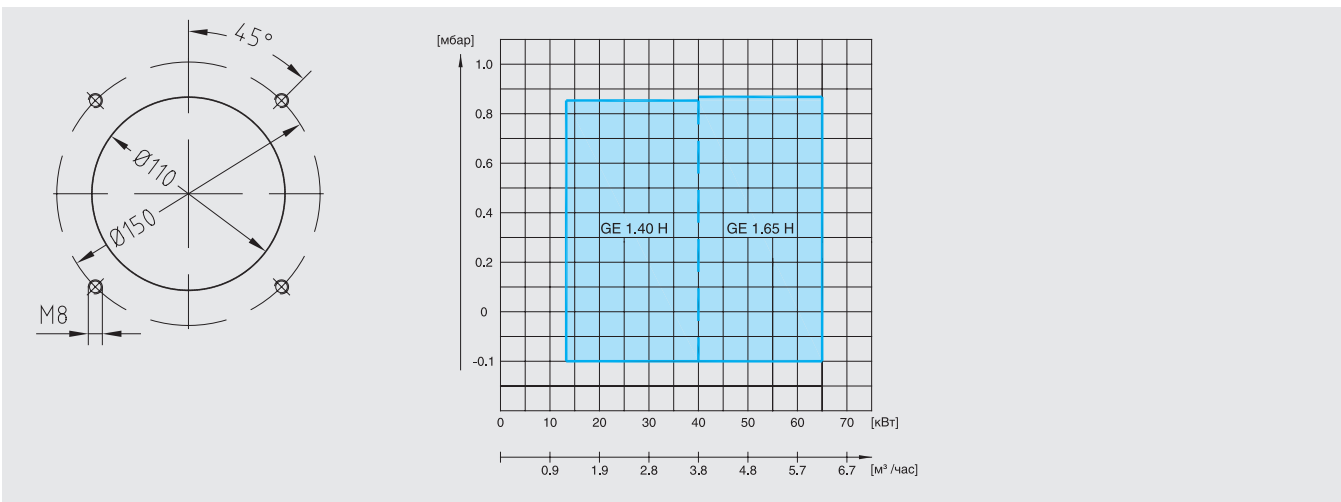
- Автоматизированные газовые вентиляторные горелки моноблочного типа.
- Газовые 1-ступенчатые горелки подходят для всех типов стандартных старых или новых стальных и чугунных котлов выводя их на максимальную мощность
- Предназначены для работы на природном или сжиженном газе.
- Доступны в двух версиях: для котлов от 15 до 40 кВт и для котлов от 40 до 65 кВт.
- Маленький корпус с гибридным вентилятором для оптимального старта, ста-

- бильного горения и высокой надежности в эксплуатации.
- Интегрированная под крышкой корпуса газовая арматура и гибкая гофрированная газовая труба дают возможность быстро и эффективно подключаться к газовой линии.
- Малозумные горелки, благодаря конструкции воздухозаборника с шумоглушителем.
- Контроль пламени с помощью электрода ионизации.

- Дисплей на корпусе с отображением параметров и возможностью перезапуска (для горелок GE 1 H).
- Электронный автомат горения с самодиагностикой.
- Сконструированы и опробованы в соответствии со стандартом DIN EN 676.
- Включение с предварительной продувкой и медленным открытием электромагнитного клапана.
- Компактная, удобная в обслуживании и монтаже.

Наименование горелки	Мощность, кВт Заводская настройка (примерно)	Артикул №	Цена, евро	Группа скидок
Logatop GE 1.40HN-0021 (40 кВт)	25	7 747 208 656	1 434,-	710
Logatop GE 1.65HN-0023 (65 кВт)	55	7 747 208 658	1 434,-	

Размер фланца и диаграмма горелки GE 1 H

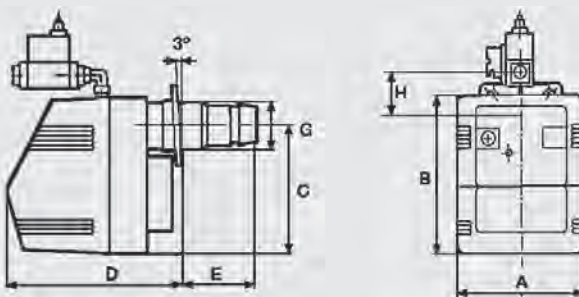


Рекомендации по ценам без обязательств. Не предназначены для конечного потребителя, только как основа для расчетов. НДС не включен.

ООО «ТИ-СИСТЕМС» ИНЖИНИРИНГ И ПОСТАВКА ТЕХНОЛОГИЧЕСКОГО ОБОРУДОВАНИЯ



Характеристики и особенности

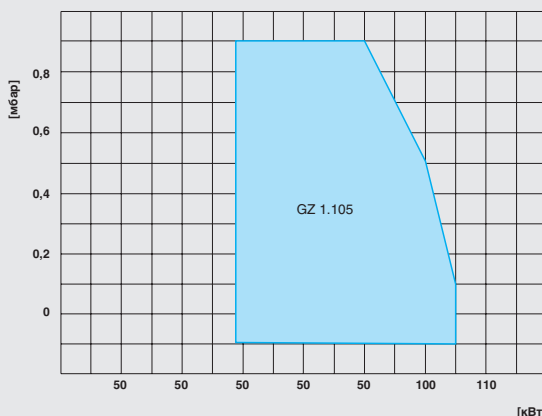
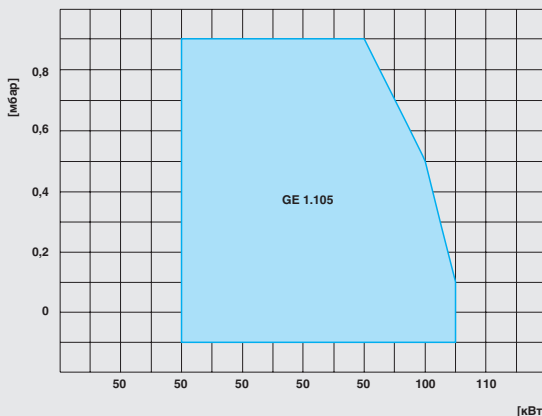
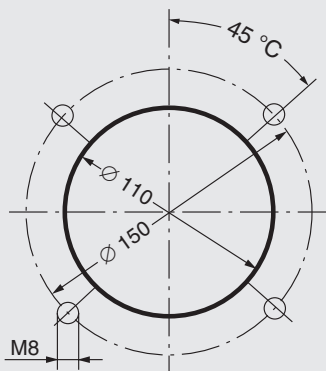


Тип горелки	A	B	C	D	E	ØG	H
GE/GZ 1.105	240	300	250	325	30-135	90	120

- Автоматизированные газовые вентиляторные горелки моноблочного типа.
- Газовые 1 или 2-х ступенчатые горелки подходят для всех типов стандартных стальных и чугунных котлов.
- Предназначены для работы на природном или сжиженном газе.
- Включение с предварительной продувкой и медленным открытием электромагнитного клапана.
- Все горелки проверены в работе. Заводская настройка на 75 кВт.

Наименование горелки	Мощность, кВт (1/2 ступени) Заводская настройка (примерно)	Артикул №	Цена, евро	Группа скидок
Logatop GE 1.105 N-0140 (105 кВт)	75	7 747 208 660	1 746,—	710
Logatop GZ 1.105 N-0155 (105 кВт)	75	7 747 208 662	2 495,—	

Размер фланца и диаграмма горелки GE/GZ 1.105



Рекомендации по ценам без обязательств. Не предназначены для конечного потребителя, только как основа для расчетов. НДС не включен.



Характеристики и особенности



- Газовые 2-х ступенчатые горелки серии Logatop GZ 2-GZ 4 – полностью автоматизированные газовые горелки моноблочного типа.
- Горелки предназначены для работы на природном или сжиженном газе в соответствии с предписанием DVGW, G 260, сконструированы и опробованы согласно DIN 4788 и DIN EN 676 а также DVGW CE.
- Двухступенчатые горелки данного типа являются горелками с повышенным напором вентилятора и крутой кривой. Благодаря этим признакам и вари-

тивной настройке воздухозаборника они в равной степени сочетаются со всеми типами стандартных котлов.

- Современная концепция двухступенчатых горелок Logatop GZ 2-GZ 4 позволяет за счёт впрыска max. 50: 100% (Logatop GZ 2-GZ 3) или 60: 100% (Logatop GZ 4) достичь оптимального разграничения двух ступеней мощности.
- Современная высокопроизводительная система во взаимодействии с точной настройкой газовой арматуры, позволяет достичь точной адаптации горелки к тре-

буемому теплотреблению, и как следствие добиться оптимального энергопотребления с полным сгоранием и низким уровнем вредных отходящих газов.

- Все горелки тестируются с установкой на котёл и настраиваются на соответствующую мощность. Изменение мощности горелки производится путём регулировки дросселя количества газа и регулировки настроечных размеров (настройка В и воздухозаборника и т.д.).
- Компактная и удобная в обслуживании и в монтаже.

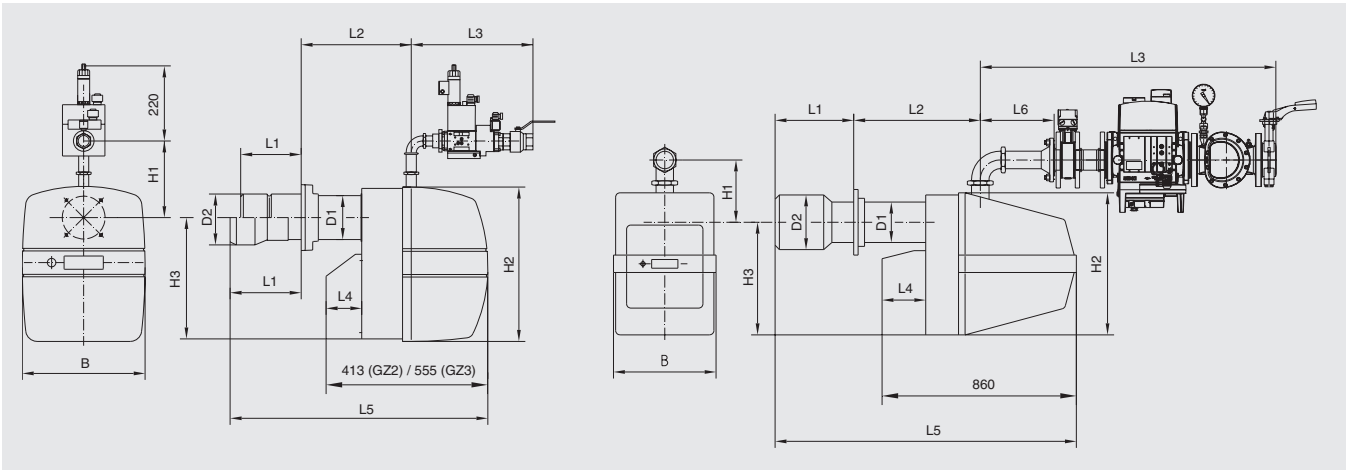
Наименование горелки	Мощность, кВт (1/2 ступени) Заводская настройка (примерно)	Артикул №	Цена, евро	Группа скидок
Logatop GZ 2.1-1021	100/140	7 747 208 664	3 040,-	
Logatop GZ 2.2-1022	160/230	7 747 208 665	3 164,-	
Logatop GZ 3.0-3086	190/320	7 747 208 670	4 843,-	
Logatop GZ 3.1-3176	260/435	7 747 208 671	4 851,-	
Газовая арматура Rp 1 1/2"-5002		7 738 307 038	1 923,-	
Logatop GZ 3.2-3276	390/650	7 747 208 672	5 912,-	
Газовая арматура Rp 2"-5006		7 738 307 039	2 625,-	
Газовая арматура Rp 1 1/2"-5002		7 738 307 038	1 923,-	
Logatop GZ 4.1-4106	580/910	7 747 208 674	8 999,-	710
Газовая арматура DN 65-5023		7 738 307 040	7 032,-	
Газовая арматура Rp 2"-5008		7 738 307 043	4 077,-	
Газовая арматура Rp 1 1/2"-5004		7 738 307 044	2 452,-	
Logatop GZ 4.2-4206	850/1250	7 747 208 675	8 976,-	
Газовая арматура DN 80-5033		7 738 307 041	8 862,-	
Газовая арматура DN 65-5023		7 738 307 040	7 032,-	
Газовая арматура Rp 2"-5008		7 738 307 043	4 077,-	
Газовая арматура Rp 1 1/2"-5004		7 738 307 044	2 452,-	

Внимание! Подбор газовой рампы необходимо выполнять в соответствии с характеристиками теплогенератора и давления газа в магистрали.

Рекомендации по ценам без обязательств. Не предназначены для конечного потребителя, только как основа для расчетов. НДС не включен.

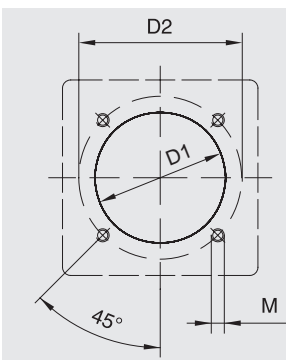
ООО «ТИ-СИСТЕМС» ИНЖИНИРИНГ И ПОСТАВКА ТЕХНОЛОГИЧЕСКОГО ОБОРУДОВАНИЯ

Размеры горелок



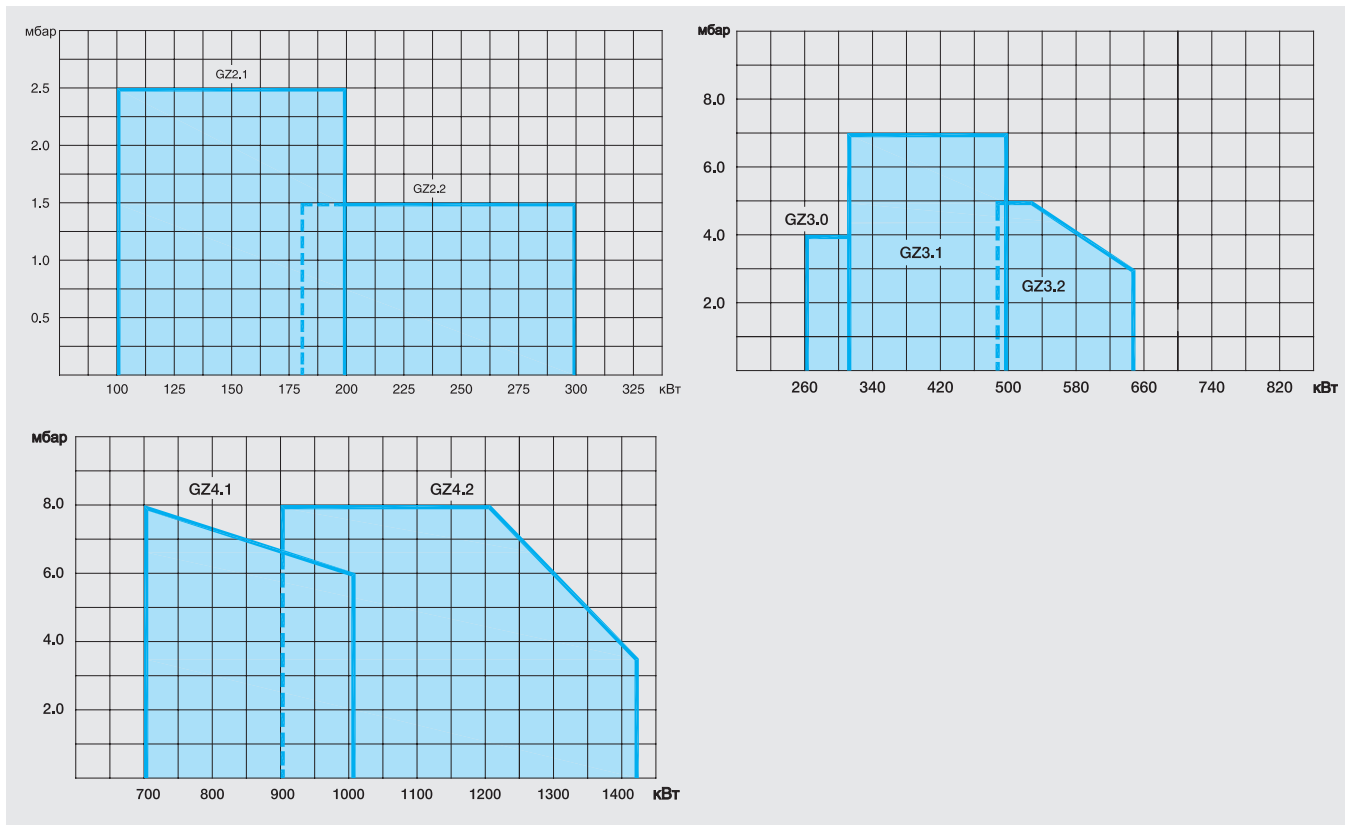
Тип горелки	Газопроводная магистраль	Размер L1 ок. мм	Размер L2 ок. мм	Размер L3 ок. мм	Размер L4 ок. мм	Размер L5 ок. мм	Размер D1 Ø мм	Размер D2 Ø мм	Размер H1 мм	Размер H2 мм	Размер H3 мм	Размер B мм
GZ 2.1	Rp 1"	140-180	240-200	240	80	570	115	115	240	355	295	305
GZ 2.2	Rp 1 1/4"	140-200	270-210	240	80	600	115	130	240	355	295	305
GZ 2.2	Rp 1"	140-200	270-210	240	80	600	115	130	240	355	295	305
GZ 3.0	Rp 1 1/4"	160-240	390-310	260	130	830	140	140	350	490	380	375
GZ 3.1	Rp 1 1/2"	185-300	430-315	525	130	850	140	175	320	490	380	386
GZ 3.2	Rp 2"	185-300	435-320	570	130	850	152	200	320	490	380	386
GZ 4.1	Rp 2"	220-530	800-490	1230	210	1380	186	230	285	650	515	470
GZ 4.1	DN 65	220-530	800-490	1040	210	1380	186	230	285	650	515	470
GZ 4.2	DN 65	230-540	790-480	1040	210	1380	186	280	285	650	515	470
GZ 4.2	DN 80	230-540	790-480	1230	210	1380	186	280	285	650	515	470

Размер фланца горелки GZ 2 – GZ 4



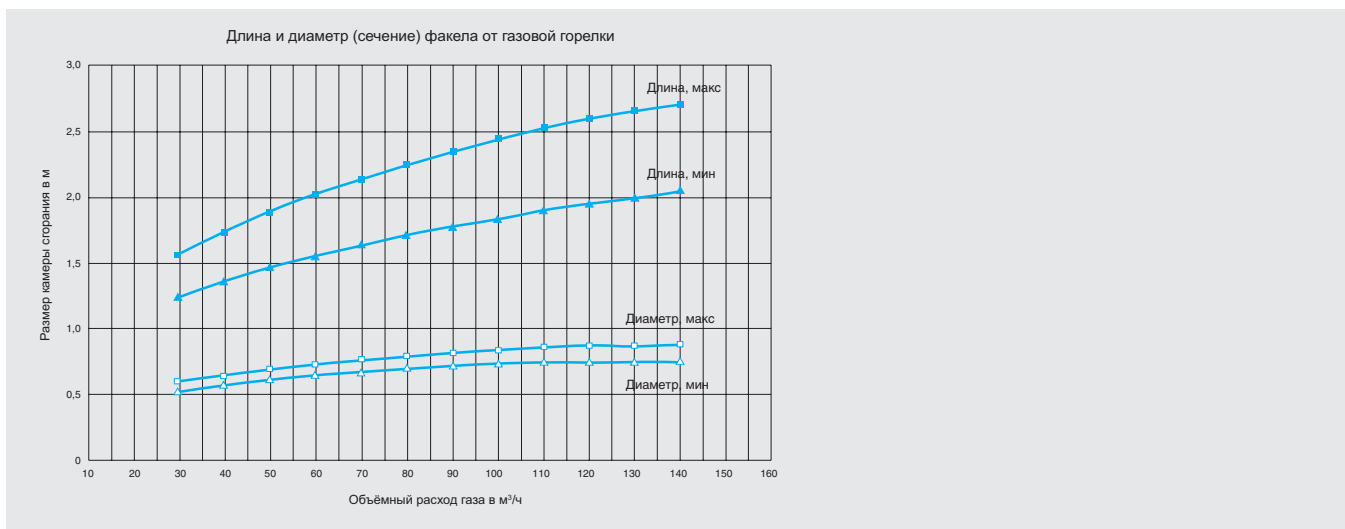
Тип горелки	D1	D2	M
GZ 2.1	130	160 - 180	8/10
GZ 2.2	140	160 - 180	8/10
GZ 3.0/1	150	180 - 205	10
GZ 3.2	162	220 - 240	10
GZ 4	195	246 - 276	12

Диаграмма мощности горелки



8

Длина и диаметр факела газовой горелки



Газовые горелки

Горелки подобраны в соответствии с техническими параметрами котлов Buderus.

Модель котла	Мощность котла, кВт	Модель горелки	Мощность горелки, кВт	Артикул горелки	Газовая арматура	Артикул №	Давление подачи газа, Мбар
G 125/25 WS	25						
G 125/32 WS	32	GE 1.40HN-0021	40	7 747 208 656			
G 125/40 WS	40						20-70
G 215/52 WS	52	GE 1.65HN-0023	65	7 747 208 658			
G 215/64 WS	64						
G 215/78 WS	78	GE 1.105N-0140	105	7 747 208 660			
G 215/95 WS	95		105	7 747 208 662			
GE 315/105	105				в комплекте		
GE 315/140	140	GZ 2.1N-1021	200	7 747 208 664			
GE 315/170	170						20-360
GE 315/200	200						
GE 315/230	230	GZ 2.2N-1022	300	7 747 208 665			
GE 515/240	240						
GE 515/295	295	GZ 3.0-3086	315	7 747 208 670			
GE 515/350	350				G 1 1/2 - 5002	7 738 307 038	20-360
GE 515/400	400	GZ 3.1-3176	500	7 747 208 671	G 1 1/2 - 5002	7 738 307 038	20-360
GE 515/455	455				G 1 1/2 - 5002	7 738 307 038	20-360
GE 515/510	510				G 1 1/2 - 5002	7 738 307 038	20-360
GE 615/570	570	GZ 3.2-3276	650	7 747 208 672	G 2 - 5006	7 738 307 039	20-360
					G 1 1/2 - 5002	7 738 307 038	60-360
GE 615/740	740				G 2 - 5008	7 738 307 043	22-360
					G 1 1/2 - 5004	7 738 307 044	60-360
					DN 65 - 5023	7 738 307 040	22-360
GE 615/820	820	GZ 4.1N-4106	1020	7 747 208 674	G 2 - 5008	7 738 307 043	38-360
					G 1 1/2 - 5004	7 738 307 044	60-360
					DN 65 - 5023	7 738 307 040	22-360
GE 615/920	920				G 2 - 5008	7 738 307 043	38-360
					G 1 1/2 - 5004	7 738 307 044	60-360
GE 615/1020	1020				DN 65 - 5023	7 738 307 040	22-360
					G 2 - 5008	7 738 307 043	60-360
GE 615/1110	1110	GZ 4.2N-4206	1450	7 747 208 675	DN 65 - 5023	7 738 307 040	22-360
					G 2 - 5008	7 738 307 043	60-360
					DN 80 - 5033	7 738 307 041	22-360
GE 615/1200	1200				DN 65 - 5023	7 738 307 040	38-360
					G 2 - 5008	7 738 307 043	60-360
SK 755/420	420	GZ 3.1-3176	500	7 747 20 8671	G 1 1/2 - 5002	7 738 307 038	22-360
SK 755/500	500				G 1 1/2 - 5002	7 738 307 038	25-360
					G 2 - 5008	7 738 307 043	22-360
SK 755/730	730	GZ 4.1N-4106	1020	7 74 7208 674	G 1 1/2 - 5004	7 738 307 044	60-360
					G 2 - 5008	7 738 307 043	22-360
SK 755/820	820				G 1 1/2 - 5004	7 738 307 044	60-360
					DN 65 - 5023	7 738 307 040	22-360
SK 755/1040	1040				G 2 - 5008	7 738 307 043	38-360
		GZ 4.2N-4206	1450	7 74 7208 675	DN 80 - 5033	7 738 307 041	22-360
					DN 65 - 5023	7 738 307 040	38-360
SK 755/1200	1200				G 2 - 5008	7 738 307 043	50-360

Информация в таблицах носит исключительно справочный характер. Каждая горелка должна быть подобрана в соответствии с полным перечнем технических параметров котла, места его установки, вида топлива и др.

ООО «ТИ-СИСТЕМС» ИНЖИНИРИНГ И ПОСТАВКА ТЕХНОЛОГИЧЕСКОГО ОБОРУДОВАНИЯ

Жидкотопливные горелки

Горелки подобраны в соответствии с техническими параметрами котлов Buderus.

Модель котла	Мощность котла, кВт	Модель горелки	Мощность горелки, кВт	Артикул горелки
G 125/25 WS	25	DE 1.1VH-0031	30	7 747 208 628
G 125/32 WS	32	DE 1.1VH-0032		7 747 208 629
G 125/40 WS	40	DE 1.2H-0050	70	7 747 208 630
G 215/52 WS	52	DE 1.2H-0052		7 747 208 632
G 215/64 WS	64	DE 1.2H-0053		7 747 208 633
G 215/78 WS	78	DE 1.3H-0055	100	7 747 208 634
G 215/95 WS	95	DE 1.3H-0056		7 747 208 635
GE 315/105	105	DE 2.1-2011		170
GE 315/140	140	DZ 2.1-2121	200	7 747 208 637
GE 315/200	200	DZ 2.1-2141		7 747 208 639
GE 315/230	230	DZ 2.2-2211	260	7 747 208 640
GE 515/350	350	DZ 3.1-3151	500	7 747 208 646
GE 515/400	400	DZ 3.1-3161		7 747 208 647
GE 515/455	455	DZ 3.1-3171		7 747 208 648
GE 615/740	740			
GE 615/820	820	DZ 4.1-4121	1020	7 747 208 654
GE 615/920	920			
GE 615/1020	1020			
GE 615/1110	1110	DZ 4.2-4221	1450	7 747 208 655
GE 615/1200	1200			
SK 655/120	120	DZ 2.1-2112	170	7 747 223 056
SK 655/190	190	DZ 2.1-2132	200	7 747 223 058
SK 655/250	250	DZ 2.2-2212	260	7 747 223 060
SK 655/360	360	DZ 3.1-3151	500	7 747 208 646
SK 755/420	420	DZ 3.1-3161		7 747 208 647
SK 755/500	500	DZ 3.1-3171		7 747 208 648
SK 755/730	730			
SK 755/820	820	DZ 4.1-4121	1020	7 747 208 654
SK 755/1040	1040			
SK 755/1200	1200	DZ 4.2-4221	1450	7 747 208 655
SK 755/1200	1200			

Информация в таблицах носит исключительно справочный характер. Каждая горелка должна быть подобрана в соответствии с полным перечнем технических параметров котла, места его установки, вида топлива и др.



Фильтры жидкого топлива "Oilpur" для двухтрубных систем

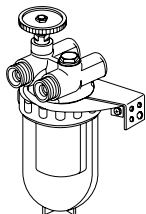
- Топливный фильтр скомбинирован с быстрозапорным клапаном, ограничителем обратной подачи и крепежным фланцем.
- Пропускная способность изменяется

от 500 л/час (для чистого фильтра) до 100 л/час (при 80% загрязнении фильтрующего блока).

- Со стороны бака – внутренняя резьба 3/8" для латунных зажимных колец под-

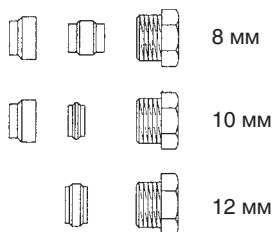
ключения 8, 10 и 12 мм (заказываются отдельно)

- Со стороны горелки – наружная резьба 3/8" с внутренним конусом для подсоединения шланга.



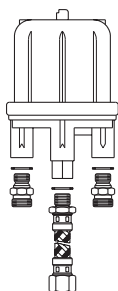
Описание	Артикул	Цена, евро	Группа скидок
Фильтр жид.топлива "Oilpur" для двухтруб. с-м Ду10, 3/8" ВР, 3/8" НР, для работы в режиме всас., пласт. фильтр. патрон Siku 50-75 µm	80 207 120	32,—	333
Фильтр жид.топлива "Magnum" для двухтруб. с-м Ду10, G3/8" ВР, G3/8" НР, 50-75 µm для работы в режиме всас.	83 200 080	81,—	

Резьбовое соединение с зажимными кольцами (комплект) 3/8" для двухтрубных систем



Подключение, мм	Артикул	Цена, евро	Группа скидок
8 мм	80 211 160	6,27—	
10 мм	80 211 164	6,13—	333
12 мм	80 211 168	5,64—	

Топливный воздушник с пластиковым колпачком



Описание	Артикул	Цена, евро	Группа скидок
Воздухоотводчик для жид. топлива "Тос Uno-N" 1/4" ВР x 1/4" ВР с гибким шлангом	80 693 080	84,—	333

Технические характеристики

Мощность форсунки	макс	110 л/ч
Пропуск по перемычке	макс	120 л/ч
Скорость воздухоудаления	мин	6 л/ч (воздух)

Адаптерная пластина

Наименование	Артикул	Цена, евро.	Группа скидок
Комплект фланцев для подключения горелки Logatop DE 1.3H-0056 к котлу G215-95 WS	7 738 307 045	182,—	710



Переход на сжиженный газ

Для работы на сжиженном газе необходимо дозаказать следующие трубы форсунки

Наименование	Модель горелки	Артикул №	Цена, евро	Группа скидок
Труба форсунки GE1HF (сжиж. газ)	GE 1.40 / GE 1.65	7 747 209 618	44,—	710
Труба форсунки для GE(Z) 1.105 (сжиж.газ)	GE 1.105 //GZ 1.105	7 747 209 622	129,—	
Труба форсунки с подпорной шайбой GZ2.1F (сжиж. газ)	GZ 2.1	7 747 209 626	471,—	
Труба форсунки с подпорной шайбой GZ2.2F (сжиж. газ)	GZ 2.2	7 747 209 625	471,—	
Труба форсунки для горелок GZ4.1 (сжиж. газ)	GZ 4.1	7 747 209 636	333,—	
Труба форсунки для горелок GZ4.2 (сжиж. газ)	GZ 4.2	7 747 209 637	333,—	

Фильтры газовые



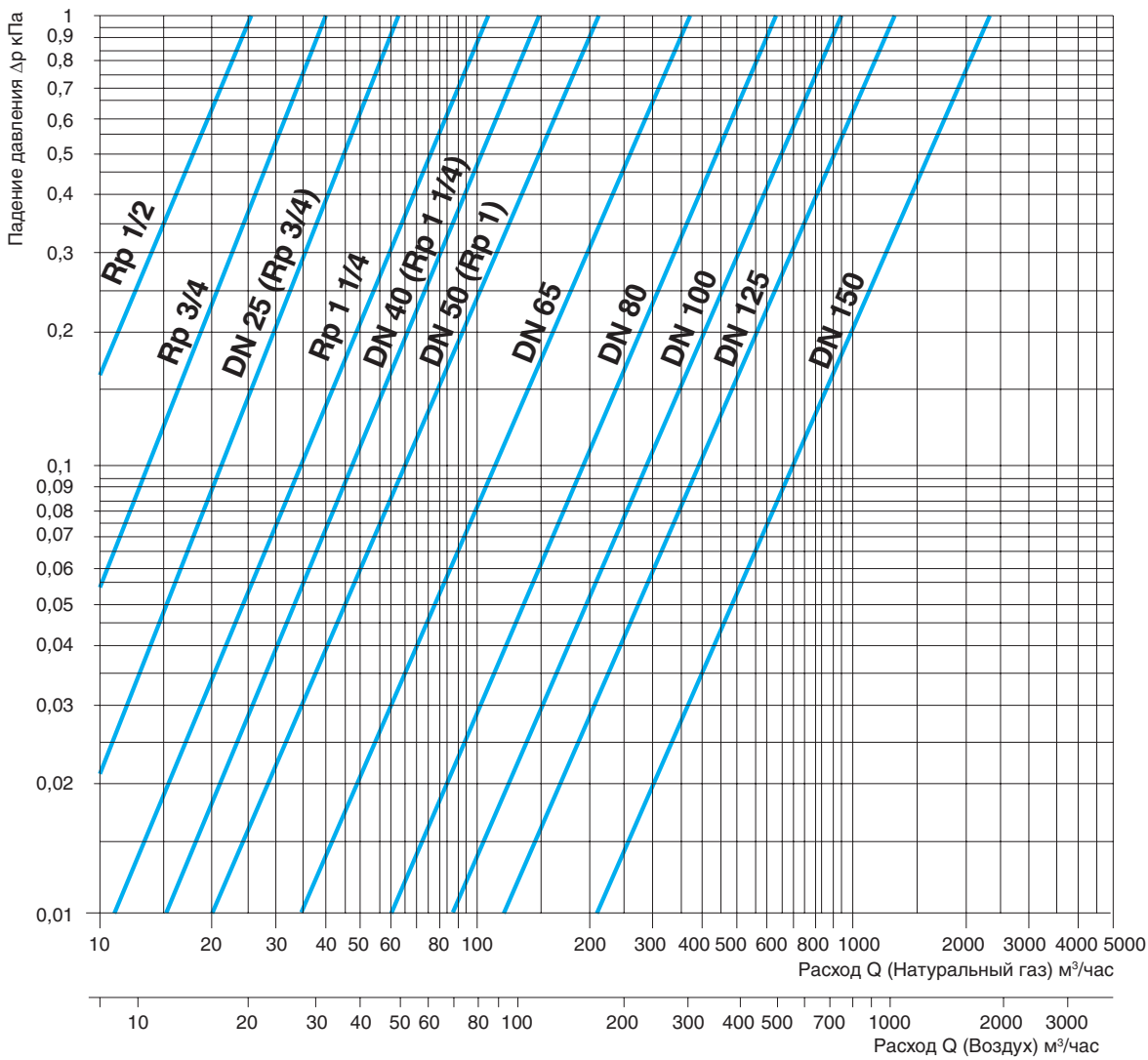
Наименование горелки	Артикул №	Цена, евро	Группа скидок
Газовый фильтр 1/2"	7 738 310 788	69,—	333
Газовый фильтр 3/4"	7 738 310 789	75,—	
Газовый фильтр 1"	7 738 310 787	82,—	
Газовый фильтр 1 1/4"	7 738 310 786	112,—	

Технические характеристики

	1/2"	3/4"	1"	1 1/4"
Мах. давление	100 кПа	100 кПа	100 кПа	100 кПа
Присоединение	Rp 1/2"	Rp 3/4"	Rp 1"	Rp 1 1/4"
Вес	0,2 кг.	0,7 кг	0,7 кг	1,7 кг
Наружные размеры H1	31 мм	53 мм	53 мм	69 мм
Наружные размеры H2	22 мм	41 мм	41 мм	57 мм
Наружные размеры D1	58x58 мм	94 x 94 мм	94 x 94 мм	154 x 154 мм
Наружные размеры L	68 мм	110 мм	110 мм	157 мм
a (место для размещения фильтра)	60 мм	100 мм	100 мм	150 мм



Сопротивление газового фильтра

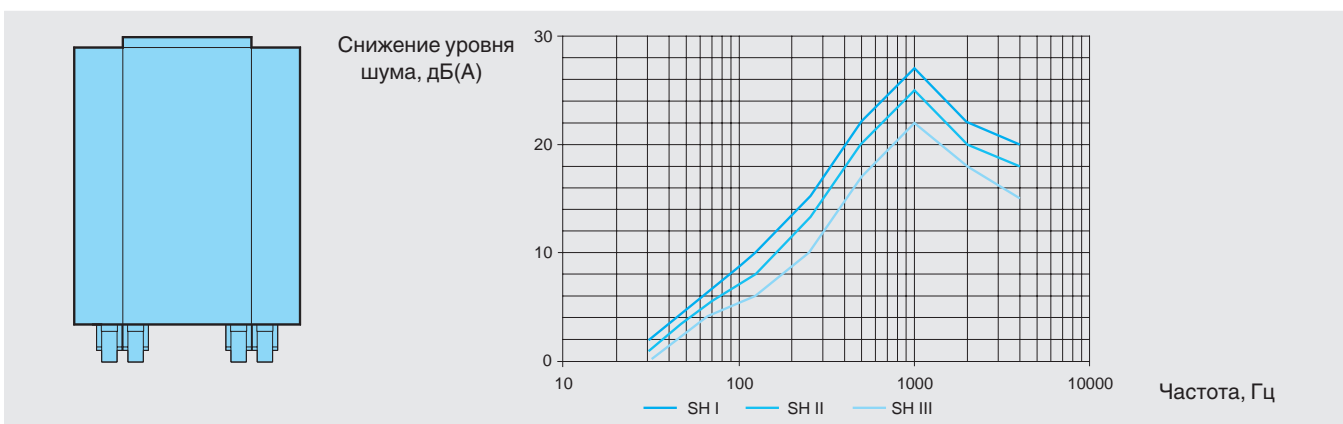




Шумопоглощающий кожух горелки



Шумопоглощающий кожух горелки



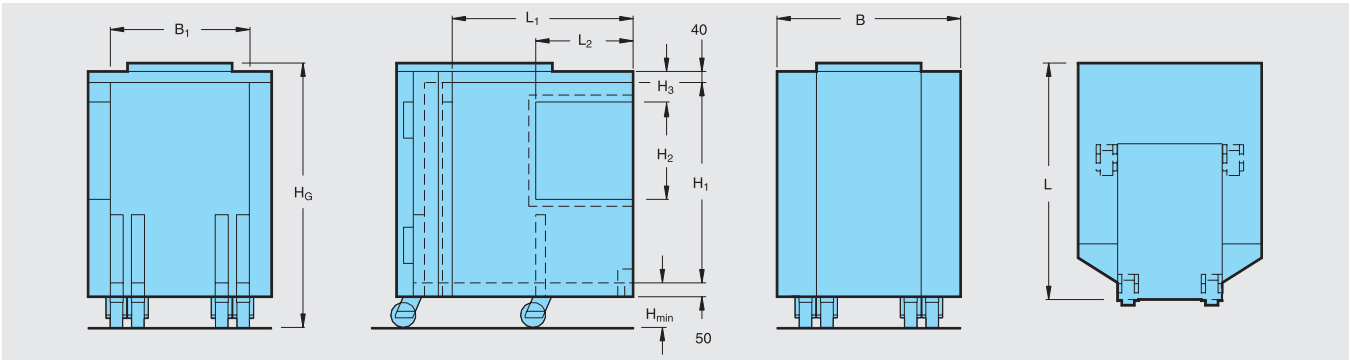
8

Обозначение	Описание	Артикул №	Цена, евро	Группа скидок
Шумопоглощающий кожух горелки, размер SH I	Для жидкотопливной горелки	7 747 304 806	2 040,—	
Шумопоглощающий кожух горелки, размер SH II a	Для жидкотопливной горелки	7 747 304 807	3 681,—	333
	Для газовой горелки	7 747 304 812	3 025,—	
Шумопоглощающий кожух горелки, размер SH II b	Для жидкотопливной горелки	7 747 304 808	2 930,—	333
	Для газовой горелки	7 747 304 813	2 895,—	
Шумопоглощающий кожух горелки, размер SH III	Для жидкотопливной горелки	7 747 304 809	3 818,—	333
	Для газовой горелки	7 747 304 814	3 917,—	

Рекомендации по ценам без обязательств. Не предназначены для конечного потребителя, только как основа для расчетов. НДС не включен.



Шумопоглощающий корпус горелки



			SH I	SH II a	SH II b	SH III
Длина	L	мм	850	1150	1150	1600
	L1	мм	650	900	900	1300
	L2	мм	350	400	400	400
Высота	H1	мм	710	950	950	950
	H2	мм	350	590	590	590
	H3	мм	110	330	330	330
	HG	мм	900	1140	1140	1240
	H _{min}	мм	110	120	120	200
Ширина	B	мм	600	800	960	1070
	B1	мм	520	720	880	950
Вес нетто		кг	77	127	153	295





















Logano S181 E












Глава 9

Logano Напольные · Твердое топливо · Отопительные · 12-50 кВт

S131 H	<ul style="list-style-type: none"> • стальной котёл • 15 кВт 	 стр. 9003	 стр. 9004	 стр. 9005
S111-2	<ul style="list-style-type: none"> • стальной котёл • 12-45 кВт 	 стр. 9009	 стр. 9010	 стр. 9012
S181 E	<ul style="list-style-type: none"> • стальной котёл • 15-25 кВт • автоматическая подача топлива (уголь/пеллеты) • установка бункера слева/справа 	 стр. 90154	 стр. 9015	 стр. 9017
S171 W	<ul style="list-style-type: none"> • стальной котёл • 22-50 кВт • пиролизное сжигание топлива • с защитным теплообменником 	 стр. 9019	 стр. 9021	 стр. 9023
G221 A	<ul style="list-style-type: none"> • чугунный котёл • 25-30 кВт • автоматическая подача топлива (уголь/пеллеты) • модуляция мощности 	 стр. 9026	 стр. 9027	 стр. 9029
G221	<ul style="list-style-type: none"> • чугунный котёл • 20-40 кВт 	 стр. 9031	 стр. 9032	 стр. 9034

ООО «ТИ-СИСТЕМС» ИНЖИНИРИНГ И ПОСТАВКА ТЕХНОЛОГИЧЕСКОГО ОБОРУДОВАНИЯ

Баки-накопители Отопительные · 200-1000 л

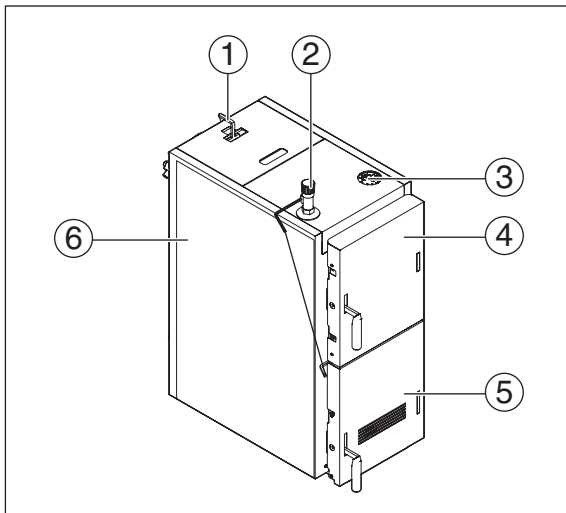
<p>P</p> <ul style="list-style-type: none"> • Бак-накопитель 200-1000 л 	 <p>стр. 9035</p>	 <p>стр. 9036</p>	 <p>стр. 9037</p>
<p>PR</p> <ul style="list-style-type: none"> • Бак-накопитель 500-1000 л 	 <p>стр. 9038</p>	 <p>стр. 9039</p>	 <p>стр. 9040</p>
<p>PNR</p> <ul style="list-style-type: none"> • Бак-накопитель 500-1000 л 	 <p>стр. 9041</p>	 <p>стр. 9042</p>	 <p>стр. 9043</p>



Характеристики и особенности



- Узнаваемость котла - новый дизайн
- Удобство эксплуатации и обслуживания - новая компоновка котла
- Улучшенная теплоизоляция
- Увеличена площадь поверхностей теплообмена - турбулизатор во втором ходе
- Класс котла по выбросам - третий
- Новый регулятор температуры RT4 - металлическая втулка со смазкой, защита от истирания цифр шкалы
- Улучшено качество и время горения - благодаря измененным воздушным потокам в камере сгорания и большому количеству отверстий в колосниковой решетке
- Не требует встряхивания – процесс сгорания лучше чем у предшественника



1. Тяга растопочной заслонки
2. Регулятор горения
3. Термоманометр
4. Дверь загрузочной камеры
5. Дверь топочной камеры со шлицами первичного воздуха
6. Котёл с облицовкой








Обзор системы

Типоразмер котла	Артикул №	Цена, руб.	Группа скидок
S131-15 H RU	7 738 502 016	75 000,-	309

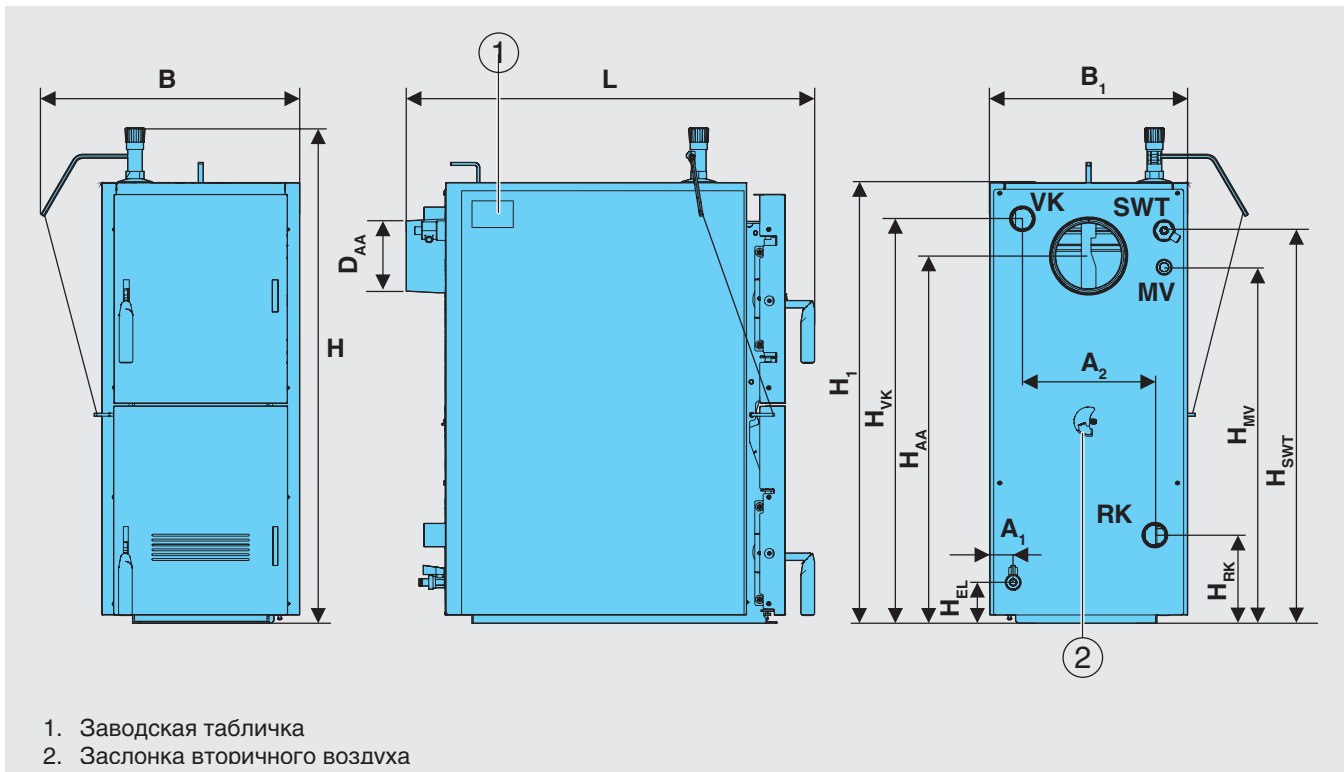
Котлы Logano S131 H применяются для открытых или закрытых систем в комбинации с баком-накопителем!



Комплектующие для закрытых систем

Обозначение	Описание	Артикул №	Цена, евро	Группа скидок
Защитный термостат-вентиль STS 20 	<ul style="list-style-type: none"> • Присоединение R 3/4" • Погружной датчик R 1/2" с наружной резьбой • Капиллярная трубка 1300 мм • Температура сбрасывания 95 °C 	8 738 125 079	112,-	
Термосмесительный узел Vexve Termovar 	<ul style="list-style-type: none"> • Мощность: 65 кВт • Максимальная рабочая температура: 110 °C • Температура открывания термостата: 55 °C • Температура полного открытого термостата: 67 °C • Питательный насос Vexve 25-60 • Размер резьбы: Rp 32 • Материал: чугун • Размеры: 240 x 250 x 110 мм • Вес: 5,0 кг 	1 400 031	328,-	
Анти конденсационная группа на 15 кВт 	<ul style="list-style-type: none"> • Легко устанавливается на новый Logano S131 Н • Обеспечивает безопасную и эффективную работу котла В комплекте: набор присоединений к системе отопления, циркуляционный насос (электронный), термостатический трехходовой вентиль, гидравлическая группа (автоматический воздухоотводчик, манометр), группа безопасности (сбросной клапан)	8 738 104 125	516,-	
Контур охлаждения, L = 500 мм, до 25 кВт 	<ul style="list-style-type: none"> • Обеспечивает безопасную работу котла путем съема тепла в случае перегрева котла 	8 738 104 270	118,-	333
	<ul style="list-style-type: none"> • Колосниковая решётка для S131 Н (15 кВт) 	8 738 104 271	50,-	
Термостатический регулятор для S131 Н 	<ul style="list-style-type: none"> • Обеспечивает простое управление работой котла путем ограничения первичного воздухозаборника на основе заданной температуры 	8 738 104 272	16,-	
Термоманометр для S131 Н 	<ul style="list-style-type: none"> • Обеспечивает визуальную информацию о температуре и давлении отопительной воды внутри продукта 	8 738 104 273	15,-	

Logano S131-15 H



Типоразмер котла				15
Общая длина котла	L	мм		838
Ширина котла	B ₁	мм		412
Ширина котла общая	B	мм		543
Высота общая	H	мм		997
Высота котла	H ₁	мм		916
Ø Подсоединение к дымовой трубе	D _{AA}	мм		150
Высота подключения к дымовой трубе	H _{AA}	мм		754
Высота подающей линии котла	H _{VK}	мм		831
Высота обратной линии котла	H _{RK}	мм		181
Высота предохранительного теплообменника	H _{SWT}	мм		804
Высота точки измерения термической защиты	H _{MV}	мм		729
Высота слива	H _{EL}	мм		84
Расстояние до слива	A ₁	мм		51
Расстояние до подключения VK/RK	A ₂	мм		272
Обратная линия котла	RK	дюйм		G 1 1/2 наружная резьба
Подающая линия котла	VK	дюйм		G 1 1/2 наружная резьба
Слив воды	EL	дюйм		R 1/2
Предохранительный теплообменник	SWT	дюйм		G 1 1/2 внутренняя резьба
Точка измерения термической защиты	MV	дюйм		G 1/2 (Rp 1/2) внутренняя резьба

Технические данные

	Единицы измерения	Тип котла 15
Типоразмер котла/номинальная теплопроизводительность	кВт	15
Класс эмиссий по DIN 303-5	–	3
Коэффициент полезного действия котла	%	80
Теплотехнический КПД	%	85
Масса	кг	115
Количество воды	л	45
Допустимое рабочее давление	бар	1...2
Максимальное испытательное давление	бар	4,5
Максимальная температура котловой воды	°С	95
Рабочая температура	°С	60...90
Минимальная температура обратной линии	°С	55
Поверхности нагрева	м ²	1,1
Минимальное давление для предохранительного теплообменника	бар	2
Минимальный расход для предохранительного теплообменника	л/мин	11
Максимальная температура водопроводной воды на входе в теплообменник	°С	15
Проём загрузочной камеры, ширина x высота	мм	193 x 272
Объём загрузочной камеры	л	38
Уровень шума по EN 15036-1	дБ (А)	55
Минимальный объём бака-накопителя	л (дм ³)	750
Характеристики дымовых газов		
Температура дымовых газов (в трубе отвода дымовых газов) ¹⁾	°С	245
Необходимый напор ±3 Па	Па	18
Весовой поток дымовых газов при номинальной мощности	г/с	15,7
Содержание CO ₂	%	12

¹⁾ Температура дымовых газов может быть выше, что зависит от условий окружающей среды и степени чистоты котла.

Технические характеристики относятся к сжиганию каменного угля типа орех 1 (20...40 мм) с теплотворной способностью 30 МДж/кг и влажностью < 20%. При сжигании бурого угля и древесины могут не выполняться требования к дымовым газам (стандарт ЕС).

Logano S131-15 H

Удобство эксплуатации

- Улучшена газоплотность котла - новые уплотнения и ручки закрывания дверей, с прижимом
- Удаление дыма из камеры сгорания, при открывании двери
- Управление заслонкой розжига, ручка расположена сверху, видно положение заслонки
- Увеличен на 46% объем загрузочной камеры (сравнение с Logano S111-2)
- Откидной/съемный загрузочный лоток для удобства загрузки разных видов топлива
- Фронтальная дверь – безопасность, огонь и дым не попадают в лицо, при открывании двери
- Усовершенствована конструкция колосниковой решетки, выпуклые ребра для

лучшей подачи воздуха, большое количество отверстий в решетке. Две решетки, подача воздуха на горение через обе решетки, съемные взаимозаменяемые решетки

- Аварийный сброс топлива - колосниковая решетка выдвигается крюком
- Большой зольный ящик без порога на полную ширину котла, объем увеличен на 50%

Простое обслуживание

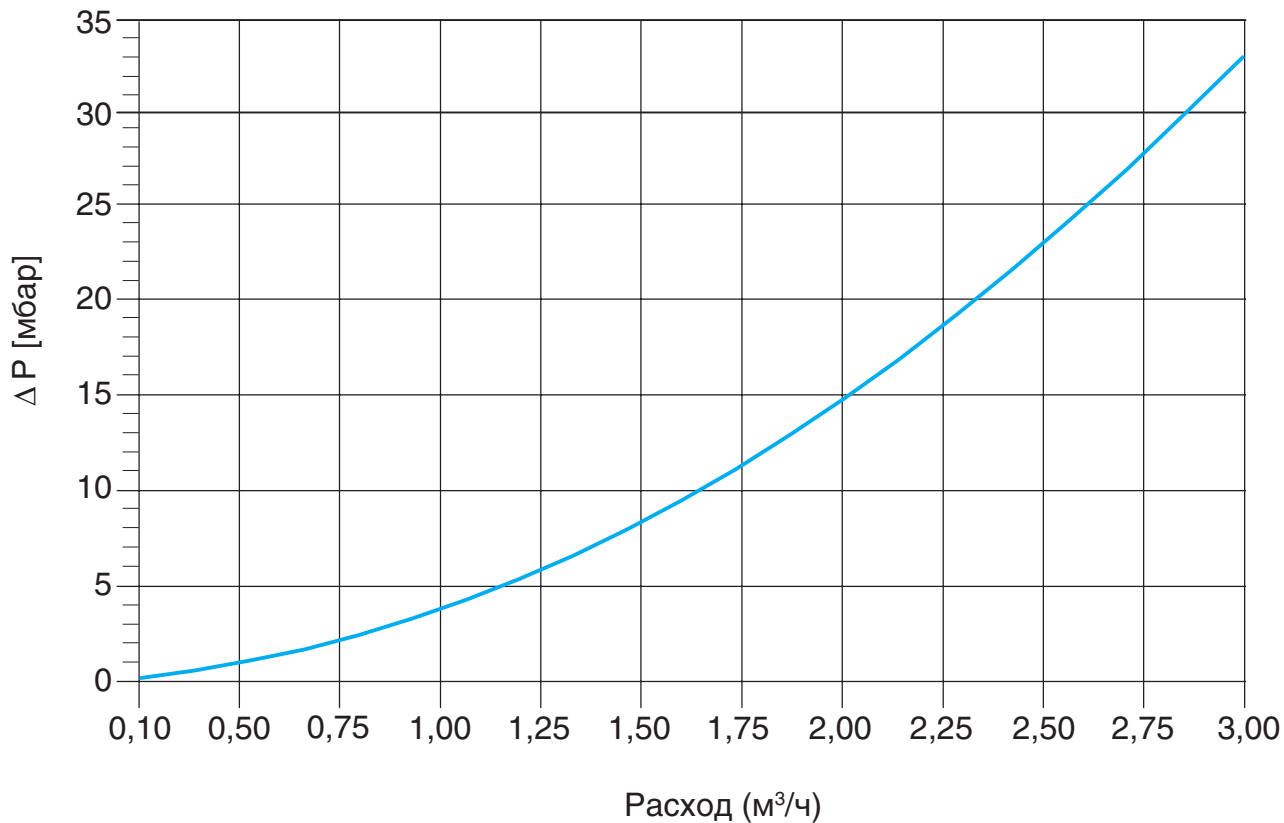
- Удобство чистки, чистка котла сверху и спереди
- Съемная верхняя крышка для доступа к первому ходу
- Съемная заслонка поворотной камеры
- Съемная растопочная заслонка

- Съемные кирпичи
- Взаимозаменяемые колосниковые решетки
- Защита обмуровки двери металлической пластиной
- Увеличен срок службы

Преимущества в монтаже

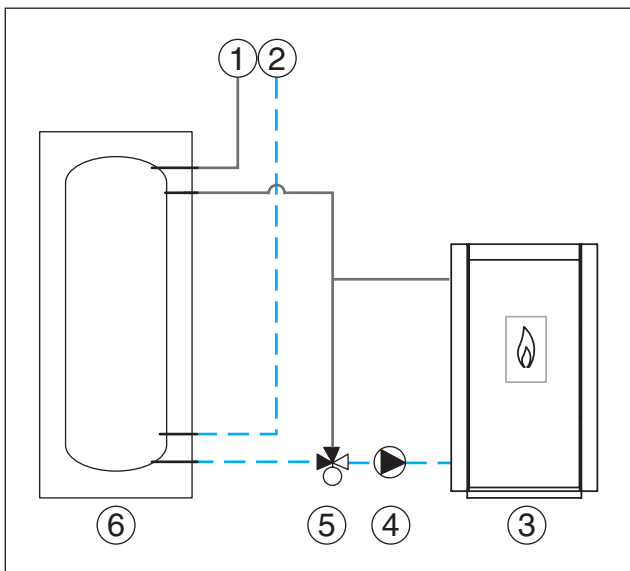
- Сохранение присоединительных размеров по отопительному контуру и дымоходу, в сравнении с котлом S111-2
- Установка дверей право/лево - перенавешиваемые петли
- Упрощенная сборка котла
- Крепление котла к полу
- Возможность установки системы аварийного охлаждения в котел

График гидравлического сопротивления



Гидравлическое сопротивление (потери давления) в зависимости от объёмного расхода

Пример отопительной системы



Пример установки с повышением температуры обратной линии и с баком-накопителем

1. Подающая линия системы отопления
2. Обратная линия системы отопления
3. Напольный котёл
4. Насос повышения температуры обратной линии (загрузочный насос бака-накопителя)
5. Смесительный клапан повышения температуры обратной линии с термическим датчиком
6. Бак-накопитель



Характеристики и особенности

- Стальной отопительный котел, работающий на твердом топливе, предназначен для теплоснабжения коттеджей и административных зданий
- Применяется как отдельный котел или в комбинации с отопительным котлом, работающим на газе или дизельном топливе
- Подходит для использования в системах с естественной или принудительной циркуляцией теплоносителя
- Малые габаритные размеры позволяют использовать котел в небольших помещениях

Мощностные особенности

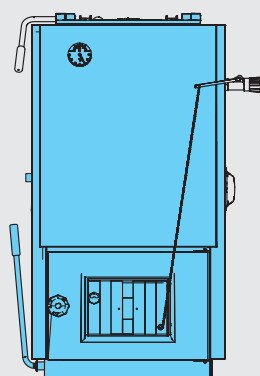
- 7 типоразмеров в диапазоне мощности 12-45 кВт
- Продолжительный процесс горения обеспечивается большими объемами загрузочной камеры и зольника
- Широкий диапазон применения благодаря разнообразному выбору топлива
- Котел Logano S111-2 45D разработан специально для использования в качестве топлива древесины; длина полена может достигать до 53 см в длину соответственно

Быстрый монтаж и простое обслуживание

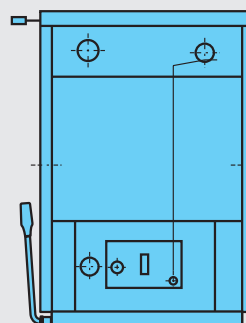
- Беспроблемная установка в уже существующие системы
- Легкий доступ и простота чистки топочного пространства

Обзор системы

Logano S111-2 - 12, 16, 20, 24, 27, 32



Logano S111 - 45D





9

Типоразмер котла	Артикул №	Цена, руб.	Группа скидок
S111-2 12	7 738 500 446	67 000,-	309
S111-2 16	7 738 500 447	71 000,-	
S111-2 20	7 738 500 448	84 500,-	
S111-2 24	7 738 500 449	90 000,-	
S111-2 27	7 738 500 450	95 000,-	
S111-2 32	7 738 500 451	101 000,-	
S111 32 D	30 009 349	108 000,-	
S111 45 D	30 009 350	145 000,-	

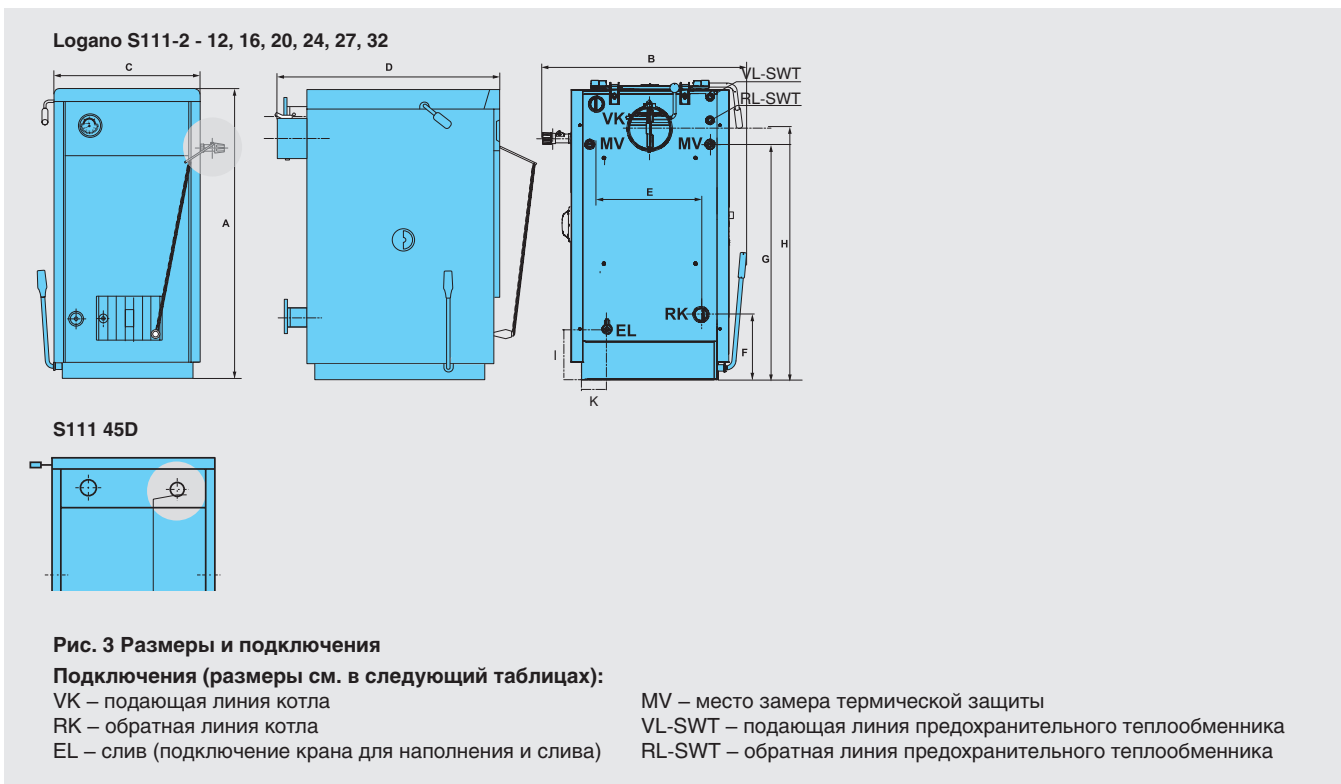
Котлы Logano S111 применяются для открытых или закрытых систем в комбинации с баком-накопителем!



Комплектующие

Обозначение	Описание	Артикул №	Цена, евро	Группа скидок
Защитный термостат-вентиль STS 20 	<ul style="list-style-type: none"> • Присоединение R 3/4" • Погружной датчик R 1/2" с наружной резьбой • Капиллярная трубка 1300 мм • Температура сбрасывания 95 °C 	8 738 125 079	112,-	333
Термосмесительный узел Vexve Termovar 	<ul style="list-style-type: none"> • Мощность: 65 кВт • Максимальная рабочая температура: 110 °C • Температура открывания термостата: 55 °C • Температура полного открытого термостата: 67 °C • Питательный насос Vexve 25-60 • Размер резьбы: Rp 32 • Материал: чугун • Размеры: 240 x 250 x 110 мм • Вес: 5,0 кг 	1 400 031	328,-	

Logano S111-2



Типоразмер котла	Ед. изм.	12	16	20	24	27	32	32D	45D
Высота А	мм	875		990				1060	1045
Ширина С / (габарит) В	мм	424/600		535/700				688/770	
Глубина D	мм	691/730		730/770		830/870		864/980	
Расстояние между фланцами Е	мм	272		356		356		518	
Высота фланца обратной линии F	мм	181		224		224		224	
Высота фланца подающей линии Н	мм	831		941		941		941	
Высота подсоединения к дымоходу G	мм	725		858		858		840	
Диаметр патрубка дымохода	мм	145 ¹⁾		145 ¹⁾		145 ¹⁾		180	
Расстояние до крана наполнения и слива (I x K)	мм	206x135	260x125	358x150		358x175		550x276	
Вес, нетто	кг	155	160	200	215	230	240		320
Подключение отопительного контура	–	G 1 1/2" наружная резьба		G 1 1/2" наружная резьба			DN70 наружная резьба		

¹⁾ С переходом на 150 мм

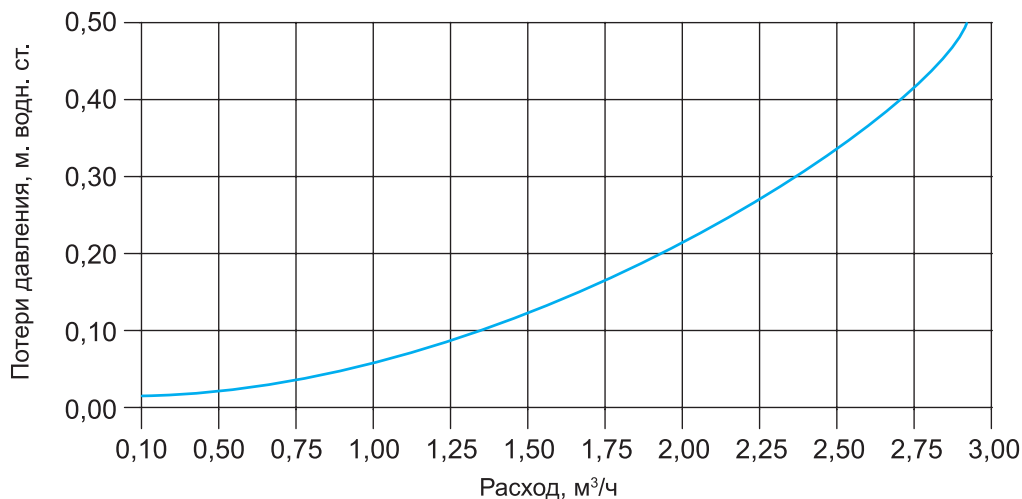
Logano S111-2

Типоразмер котла	Ед. изм.	12	16	20	24	27	32	32D	45D
Номинальная теплопроизводительность	кВт	13,5	16	20	24	27	32	28	45
КПД	%	> 76						82	82
Класс котла согласно EN 303-5		3						2	
Основное топливо ¹⁾		Бурый уголь (орех 1)						Дрова	
Расход топлива	кг/ч	5,3	6,4	8,5	10,0	11,2	12,9	8,8	13,8
Допускаемое топливо ¹⁾		A, B, C, D, E, F ¹⁾						B, C, D, E, F ²⁾	
Объём камеры сгорания	л	26		46		61		63	115
Количество воды	л	46	46	56	57	63	64	64	73
Температура котловой воды	°С	от 65 до 95							
ТЕМП.УХ.ГАЗ	°С	260							
Весовой поток дымовых газов (при минимальной/номинальной мощности)	г/с	6,4/ 12,4	5,5/ 13,2	6,1/ 20,5	7,0/ 24	6,0/ 23,2	7,6/ 26,9	7,1/ 22,1	15,0/ 37,7
Необходимое разрежение в дымовой трубе (тяги)	Па	18	18	30	30	30	30	26	36
Греющие поверхности котла	м ²	1,1	1,1	1,7	1,8	1,9	2,0	2,0	3,0
Допустимое избыточное рабочее давление	бар							2	
Максимальное испытательное давление	бар							4	

¹⁾ ВНИМАНИЕ: возможно применение других видов топлива

²⁾ Топливо: A = дрова, B = бурий уголь орех 2, C = брикеты бурого угля, D = спрессованное топливо, E = каменный уголь, F = кокс

График гидравлического сопротивления





Logano S111-2

- Идеален для теплоснабжения при использовании дешевого твердого топлива
- Logano S111-2 может применяться как отдельно работающий котел, а также в комбинации с отопительным котлом, работающим на газе или дизельном топливе. Возможно последующее доукомплектование котлом на газе/дизтопливе
- Logano S111-2 работает без использования вспомогательной энергии и может эксплуатироваться при отсутствии напряжения в сети

Конструкция и особенности котла

- Семь типоразмеров – начиная уже с 12 кВт – позволяют выбрать дымовую трубу в соответствии с мощностью котла
- Котел может использоваться без насоса; за счет разницы температур горячей и холодной воды либо с принудительной циркуляцией горячей воды с максимальным рабочим давлением 2 бар.
- Большая загрузочная дверь и внушительные размеры загрузочной шахты котла Logano S111-2 45D допускают загрузку дровами крупных размеров
- Большой объем загрузочного пространства камеры сгорания гарантирует длительный процесс горения

Универсальность применения благодаря возможности сжигания крупных кусков топлива

- Основное применяемое топливо:
 - для котлов Logano S111-2 – 12, 16, 20, 24, 27 и 32 - бурый уголь орех (20- 40 мм), теплота сжигания 16 МДж/кг, максимальная влажность 28%
 - для котла Logano S111 45D - дрова, теплота сжигания 16 МДж/кг, максимальная влажность 28% (длина поленна до 0,53 м, максимальный диаметр 0,1 м)
- Возможно использование других видов твердого топлива (второстепенное), но при этом необходимо сохранять рабочие параметры котла такими же, как для основного топлива:
 - бурый уголь орех 2
 - бурый уголь в брикетах
 - прессованное топливо
 - каменный уголь
 - кокс
- При использовании топлива следует соблюдать местные требования

Комплектация

- Для отопительных теплоснабжающих установок по DIN 4751-1 и DIN 4751-2
- Стальной отопительный котел
- В комплектацию входят: зольный ящик; скребок для чистки; зольный нож (отсутствует у котла 45D); регулятор горения; конус для регулятора горения; уплотнительная манжета для регулятора горения; рычаг с цепью для регулятора горения; заглушка с резьбой G 1/2"; кран для наполнения и слива с резьбой G 1/2"; шамотные кирпичи, количество зависит от размера котла; шуровка; скребок для чистки каналов вторичного воздуха (отсутствует у котлов типа 20, 24, 45D)
- Logano S111-2 может применяться как отдельный котел, а также в комбинации с отопительным котлом, работающим на газе или дизельном топливе. Возможна последующая доукомплектация

Общие положения

- Тело котла Logano S111-2 изготовлено из высококачественной штампованной стали.
- Котел состоит из: регулятора горения, заслонки первичного воздуха, дверцы зольной камеры, рычага встряхивания колосниковой решетки, рычага загрузочной заслонки, термоманометра, измеряющего температуру и давление воды в отопительном котле
- С помощью регулятора горения устанавливается требуемая температура котловой воды и этим ограничивается ее максимальное значение.

- Заслонка первичного воздуха (связанная с регулятором горения) регулирует подачу воздуха.
- За дверцей зольника находится зольный ящик.
- Благодаря перемещению рычага встряхивания колосниковой решетки зола падает в зольный ящик.
- Через загрузочную заслонку подается топливо. В холодном состоянии через нее можно чистить котел.
- Отверстие для трубы дымохода расположено в средней части задней панели

котла. В отверстия дымохода расположена дроссельная заслонка. Корпус котла состоит из покрашенных съемных панелей, скрепленных изоляцией.

- Для уменьшения конденсации при горении и увеличения срока службы котла, рекомендуется оборудовать котел механизмом защиты, чтобы температура не опускалась ниже 65 °С (температура образования конденсата).

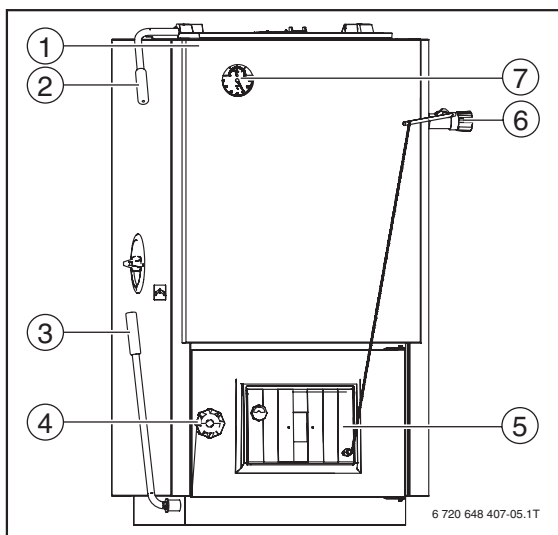


Рис. 1 Logano S111-2

- 1 Котёл с заслонкой
- 2 Рычаг загрузочной заслонки
- 3 Рычаг встряхивания колосниковой решётки
- 4 Дверца топочной камеры
- 5 Воздушная заслонка
- 6 Регулятор горения
- 7 Термоманометр

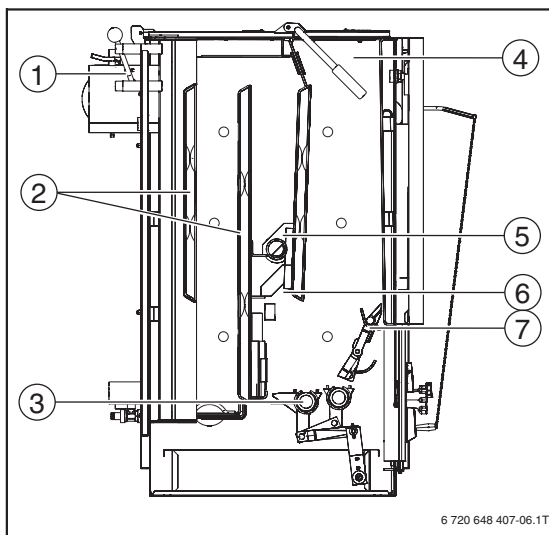


Рис. 2 Котёл в разрезе, здесь тип 24

- 1 Растопочная заслонка
- 2 Поверхности нагрева
- 3 Встряхивающая колосниковая решётка
- 4 Загрузочная камера
- 5 Шамотные кирпичи
- 6 Топочная камера
- 7 Вертикальная решётка

На рис. 2 показаны основные детали и зоны внутри котла.

Подсоединение к дымовой трубе

- Котел в системе центрального отопления должен быть присоединен к независимой дымовой трубе
- Особенно важно для экономичного режима работы при сжигании в котле твердого топлива обеспечить необходимую тягу в дымовой трубе

Рекомендованная минимальная высота дымовой трубы для котлов Logano S111-2

Типоразмер котла	12	16	20	24	27	32	45D
При диаметре воздушного канала							
∅ 160 мм м	5	6	7	9	10	10	–
∅ 200 мм м	5	5	5	8	8	8	10
Потребность в воздухе	м³/час	32	38	54	63	60	69



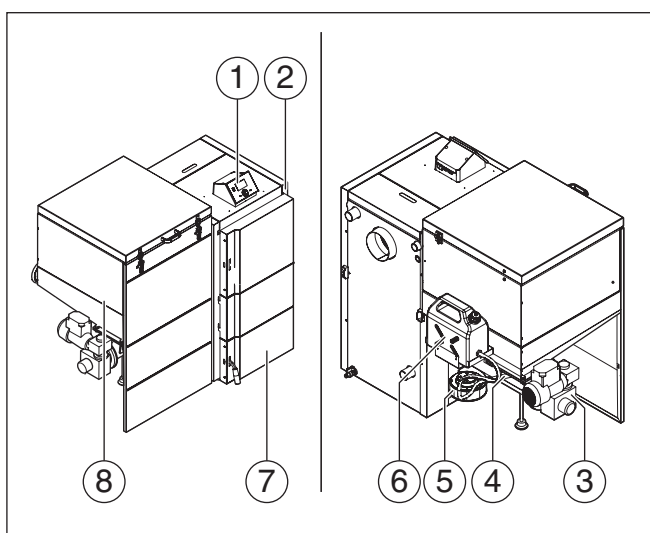
Характеристики и особенности

- Стальной автоматический котел, работающий на буром/каменном угле или пеллетах с топливным бункером, рассчитанным до 50 часов эксплуатации на одной загрузке топлива, и зольником, рассчитанным на 12 часов эксплуатации
- Объем топливного бака 240 л. Время работы на одной загрузке (уголь) до 50 часов. Опциональная возможность увеличения объема бака для топлива. Доступно как аксессуар и может быть установлено уже после покупки котла
- Возможность установки бункера для топлива как справа так и слева уже в базовой комплектации без каких либо дополнительных опций.
- Новый теплообменник с высоким коэффициентом теплопередачи. КПД – до 88%, соответствует экологическому классу 4 в соответствии с EN 303-5
- Для систем с естественной и принудительной циркуляцией теплоносителя, с открытыми и закрытыми расширительными емкостями
- Рекомендуемое топливо:
 - каменный уголь фракции 10-30 мм;
 - бурый уголь фракции 10-25 мм;
 - пеллеты
- Теплообменник котла, горелка и шнек подачи топлива изготовлены из специальной стали высокого качества
- Встроенная система автоматики управляет PID-регулятором, интенсивностью подачи топлива, частотой вращения вентилятора подачи воздуха, насосом отопительной системы, а также насосом загрузки водонагревателя
- Передовой способ регулирования процесса горения в зависимости от температуры подающей линии в отопительной системе и температуры уходящих дымовых газов
- Плавная регулировка оборотов вентилятора подачи воздуха
- Возможность подключения комнатного термостата, модуля для управления дополнительными отопительными контурами, модуля GSM для управления с мобильного телефона или модуля для подключения к ПК через сеть интернет (см. Дополнительное оборудование).
- Выпускается в трёх типоразмерах – с номинальной мощностью 15, 20 и 25 кВт

Logano S181 E



9



1. Система управления
2. Теплообменник
3. Узел горелки
4. Датчик температуры шнека
5. Вентилятор
6. Система пожаротушения
7. Топочная камера с зольным ящиком
8. Бункер»

Типоразмер котла	Артикул №	Цена, руб.	Группа скидок
S181-15 E	7 738 502 027	176 000,—	
S181-20 E	7 738 502 028	181 000,—	309
S181-25 E	7 738 502 029	186 000,—	

Рекомендации по ценам без обязательств. Не предназначены для конечного потребителя, только как основа для расчетов. НДС не включен.

ООО «ТИ-СИСТЕМС» ИНЖИНИРИНГ И ПОСТАВКА ТЕХНОЛОГИЧЕСКОГО ОБОРУДОВАНИЯ



Комплектующие

Обозначение	Описание	Артикул №	Цена, евро	Группа скидок
Набор для увеличения объема буфера для S181 E	 <ul style="list-style-type: none"> • Простой и удобный в монтаже • Установка возможна без отключения котла от системы отопления 	8 738 104 274	152,—	
Комнатный термостат беспроводной ST-280	 <ul style="list-style-type: none"> • Управление по комнатной температуре • Управление насосом контура отопления • Управление температурой ГВС • Контроль температуры смесительного модуля (ST-61 v4) • Мониторинг внешней температуры (ST-61 v4) • Недельная программа • Будильник • Родительский замок • Показания текущей комнатной температуры и системы отопления 	8 738 103 050	362,—	
Комнатный термостат беспроводной ST-290 v2	 <ul style="list-style-type: none"> • Беспроводной • Управление по комнатной температуре • Недельная программа • Ручной режим • Режим день / ночь • Беспроводной датчик температуры (опционально) • Комплект поставки: термостат с подсветкой и встроенным датчиком температуры, блок приема передачи сигнала с модулем питания, батарейки для термостата 	8 738 103 048	200,—	
Комнатный термостат ST-290 v3	 <ul style="list-style-type: none"> • Управление по комнатной температуре • Недельная программа • Ручной режим • Режим день / ночь • Комплект поставки: термостат с подсветкой и встроенным датчиком температуры, батарейки для термостата 	8 738 103 049	101,—	
Смесительный модуль ST-61 v4	 <ul style="list-style-type: none"> • К главному контроллеру может быть подключено до двух модулей • Каждый модуль может управлять одним контуром (2 контура регулируются базовой автоматикой + 2 контура за счет 2-ух дополнительных модулей • Может управлять смесительным клапаном • Может управлять 3 или 4-х ходовым вентилем • Возможность эквитермального управления 	8 738 103 044	270,—	333
Контроллер смесительного клапана ST-431n	 <ul style="list-style-type: none"> • Плавное регулирование 3 или 4-х ходовым вентилем • Управление работой насоса • Возможность управления двумя вентилями за счет модулей ST-61 • Поддержание температуры обратки • Эквитермальное управление • Недельная программа 	8 738 103 045	238,—	
Ethernet модуль ST-500	 <ul style="list-style-type: none"> • Дистанционное управление котлом через Интернет или локальную сеть • Графический интерфейс с анимацией на экране домашнего PC • Возможность температуры для обоих насосов / смесительных клапанов • Мониторинг датчиков температуры • Мониторинг истории температур • Мониторинг истории и оповещений 	8 738 103 046	314,—	
GSM модуль ST-65	 <ul style="list-style-type: none"> • Коммуникация с контроллером через RC • Контроль показаний датчиков температуры через SMS • Информирование об ошибках путем SMS или входящего звонка от модуля • Возможность изменения температур через команды с мобильного телефона • Модуль защиты с кодом доступа 	8 738 103 047	516,—	

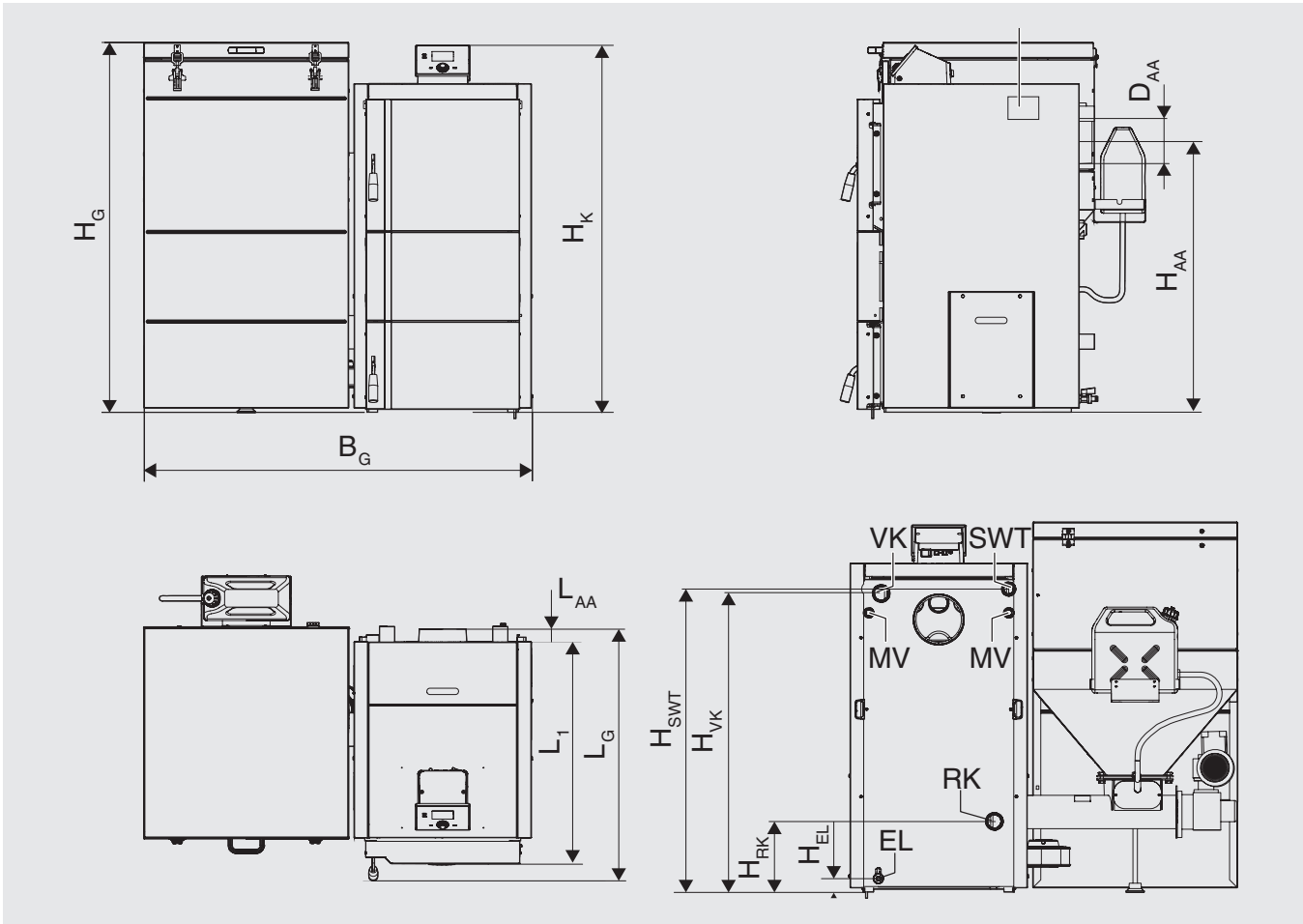
Рекомендации по ценам без обязательств. Не предназначены для конечного потребителя, только как основа для расчетов. НДС не включен.



Комплектующие

Обозначение	Описание	Артикул №	Цена, евро	Группа скидок
Антиконденсационная группа на 15 кВт	<ul style="list-style-type: none"> • Легко устанавливается на новый Logano S181 E • Обеспечивает безопасную и эффективную работу котла • В комплекте: набор присоединений к системе отопления, циркуляционный насос (электронный), термостатический трехходовой вентиль, гидравлическая группа (автоматический воздухоотводчик, манометр), группа безопасности (сбросной клапан) 	8 738 104 125	516,—	
Группа безопасности котла 1" SV1/2" до 50 кВт, 3 бар	<ul style="list-style-type: none"> • Предохранительный клапан, 3 бар • Манометр • Автоматический клапан выпуска воздуха • Изоляция 	7 738 309 546	58,—	
Термосмесительный узел Vexve Termovar	<ul style="list-style-type: none"> • Мощность: 65 кВт • Максимальная рабочая температура: 110 °C • Температура открывания термостата: 55 °C • Температура полного открытого термостата: 67 °C • Питательный насос Vexve 25-60 • Размер резьбы: Rp 32 • Материал: чугун • Размеры: 240 x 250 x 110 мм • Вес: 5,0 кг 	1 400 031	328,—	333
Антиконденсационная группа на 25 кВт	<ul style="list-style-type: none"> • Легко устанавливается на новый Logano S181 E • Обеспечивает безопасную и эффективную работу котла • В комплекте: набор присоединений к системе отопления, циркуляционный насос (электронный), термостатический трехходовой вентиль, гидравлическая группа (автоматический воздухоотводчик, манометр), группа безопасности (сбросной клапан) 	8 738 104 125	516,—	
Контур охлаждения, L = 500 мм, до 25 кВт	<ul style="list-style-type: none"> • Обеспечивает безопасную работу котла путем съема тепла в случае перегрева котла 	8 738 104 270	118,—	

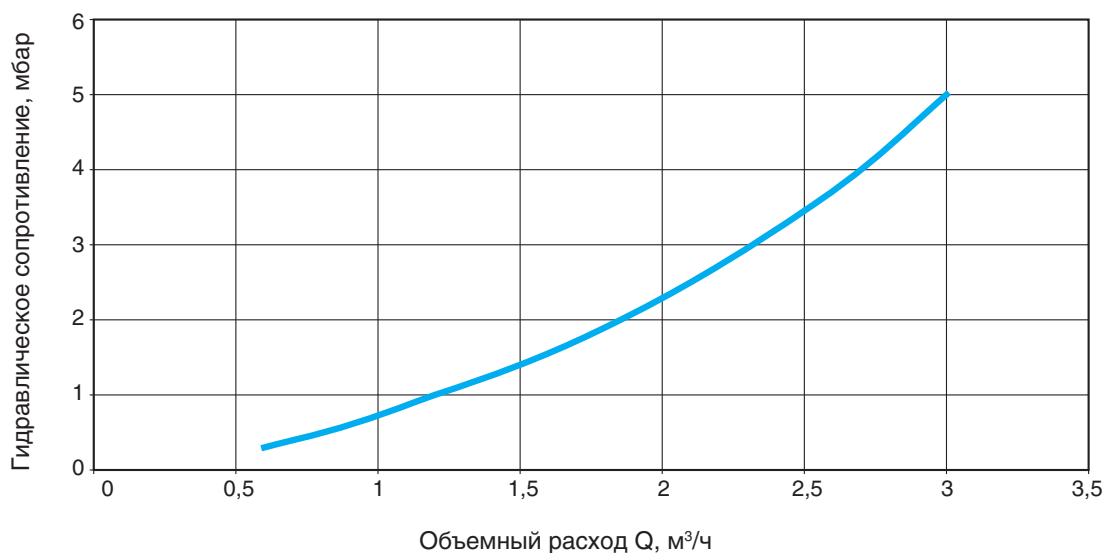
Logano S181 E



Типоразмер котла			15	20	25
Общая высота	H_G	мм	1155	1155	1155
Высота котла	H_K	мм	1160	1160	1160
Высота подключения к дымовой трубе	H_{AA}	мм	754	857	857
Высота обратной линии котла	H_{RK}	мм	181	222	222
Высота подающей линии котла	H_{VK}	мм	830	953	953
Высота предохранительного теплообменника	H_{SWT}	мм	537	618	618
Высота слива из котла	H_{EL}	мм	40	40	40
Общая длина	L_G	мм	837	837	837
Длина котла без подсоединения к дымовой трубе	L_1	мм	710	710	710
Длина патрубка отвода дымовых газов	L_{AA}	мм	75	75	75
Общая ширина	B_G	мм	1115	1216	1216
Ø Подсоединение к дымовой трубе	D_{AA}	мм	150	150	150
Вода отопительного контура	VR/RK	дюйм	Внутренняя резьба 6/4	Внутренняя резьба 6/4	Внутренняя резьба 6/4

Типоразмер котла		15	20	25
Мощность котла	кВт	4,5-15	6-20	8-27
Коэффициент полезного действия	%	82-88	82-88	82-88
Возможность сжигания	тип топлива, мм	Бурый уголь 10-25 мм, каменный уголь 10-30 мм, пеллеты Ø 6 мм		
Время работы с максимальной мощностью на одной загрузке топливом	ч	50	40	30
Стандартный объем топливного бака	л	240	240	240
Размеры				
Высота общая	мм	1 155	1 155	1 155
Общая ширина	мм	1 115	1 216	1 216
Общая длина	мм	837	837	837
Вес	кг	324	349	354
Высота подающей линии котла	мм	830	953	953
Высота обратной линии котла	мм	181	222	222
Высота подключения к дымовой трубе	мм	754	857	857
Высота слива из котла	мм	40	40	40
Ø Подсоединение к дымовой трубе	мм	150	150	150
Объем воды	л	55	73	73
Технические данные				
Допустимое рабочее давление	бар	3	3	3
Температура котла максимальная	°C	80	80	80
Температура котла минимальная	°C	60	60	60
Труба подачи	DN Rp	G 1 1/2	G 1 1/2	G 1 1/2
Труба возврата	DN Rp	G 1 1/2	G 1 1/2	G 1 1/2
Дымоход				
Необходимый напор (тяга) при работе с номинальной мощностью (±3 Па)	Па	18	20	24
Температура дымовых газов при номинальной мощности около	°C	<180	<180	<180
Весовой поток дымовых газов при номинальной мощности	г/с	11	18	29
Электричество				
Степень электрической защиты	IP	21	21	21
	макс.	270	270	270
	Электрическая потребляемая мощность, Вт	ном.	100	100
	мин.	35	35	35

График гидравлического сопротивления



ООО «ТИ-СИСТЕМС» ИНЖИНИРИНГ И ПОСТАВКА ТЕХНОЛОГИЧЕСКОГО ОБОРУДОВАНИЯ



Характеристики и особенности

- Стальной отопительный котел, работающий на древесном твердом топливе, предназначен для теплоснабжения коттеджей и небольших сооружений различного назначения
- Применяется как отдельный котел или в комбинации с традиционным отопительным котлом, работающим на газе или дизельном топливе
- Подходит для использования как в насосных так и гравитационных системах

Особенности

- 4 типоразмера в диапазоне мощности 22-50 кВт
- Пиролизное сжигание топлива обеспечивает уменьшение расхода топлива и КПД на 4-7% выше по сравнению с тра-

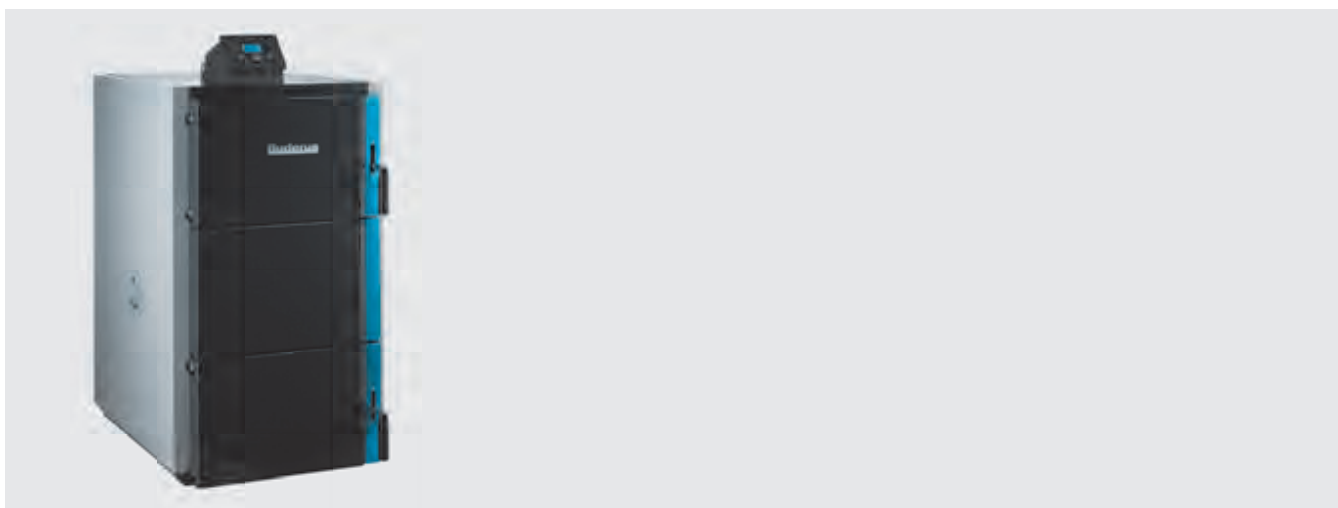
- традиционными твердотопливными котлами
- Широкий диапазон применения благодаря использованию различных видов древесного топлива
- Встроенная система автоматики управляет PID-регулятором, интенсивностью подачи топлива, частотой вращения вентилятора подачи воздуха, насосом отопительной системы, а также насосом загрузки водонагревателя.
- Передовой способ регулирования процесса горения в зависимости от температуры подающей линии в отопительной системе и температуры уходящих дымовых газов
- Плавная регулировка оборотов вентилятора подачи воздуха
- Возможность подключения комнатного термостата, модуля для управления

- дополнительными отопительными контурами, модуля GSM для управления с мобильного телефона или модуля для подключения к ПК через сеть интернет (см. Дополнительное оборудование)
- Продолжительный процесс горения обеспечивается большим объемом загрузочной камеры, длина полена при Ø100 мм может достигать до 50 см в длину

Быстрый монтаж и простое обслуживание

- Беспроблемная установка в уже существующие системы
- Легкий доступ и простота чистки топочного пространства





Logano S171 W



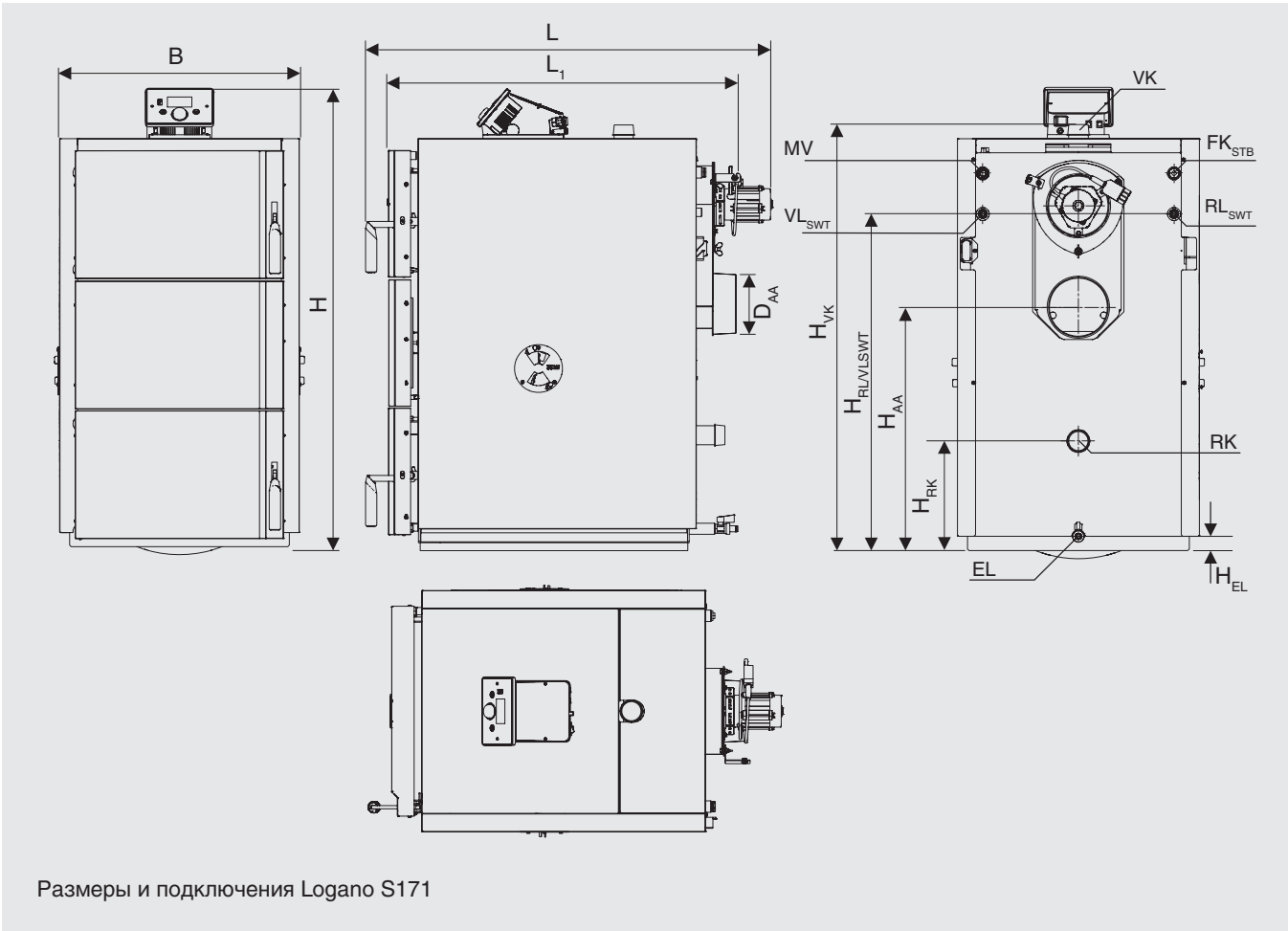
Типоразмер котла	Артикул №	Цена, руб.	Группа скидок
S171-22 W	7 738 501 538	202 000,-	309
S171-30 W	7 738 501 539	237 000,-	
S171-40 W	7 738 501 540	249 000,-	
S171-50 W	7 738 501 541	267 000,-	



Комплектующие

Обозначение	Описание	Артикул №	Цена, евро	Группа скидок
Защитный термостат-вентиль STS 20 	<ul style="list-style-type: none"> • Присоединение R 3/4" • Погружной датчик R 1/2" с наружной резьбой • Капиллярная трубка 1300 мм • Температура сбрасывания 95 °C 	8 738 125 079	112,-	
Термосмесительный узел Vexve Termovar 	<ul style="list-style-type: none"> • Мощность: 65 кВт • Максимальная рабочая температура: 110 °C • Температура открывания термостата: 55 °C • Температура полного открытого термостата: 67 °C • Питательный насос Vexve 25-60 • Размер резьбы: Rp 32 • Материал: чугун • Размеры: 240 x 250 x 110 мм • Вес: 5,0 кг 	1 400 031	328,-	333
Антиконденсационная группа на 20-30 кВт 	<ul style="list-style-type: none"> • Легко устанавливается на новый Logano S171 W • Обеспечивает безопасную и эффективную работу котла • В комплекте: набор присоединений к системе отопления, циркуляционный насос (электронный), термостатический трехходовой вентиль, гидравлическая группа (автоматический воздухоотводчик, манометр), группа безопасности (сбросной клапан) 	8 738 103 942	по запросу	
Анти конденсационная группа на 40-50 кВт 	<ul style="list-style-type: none"> • Легко устанавливается на новый Logano S171 W • Обеспечивает безопасную и эффективную работу котла • В комплекте: набор присоединений к системе отопления, циркуляционный насос (электронный), термостатический трехходовой вентиль, гидравлическая группа (автоматический воздухоотводчик, манометр), группа безопасности (сбросной клапан) 	8 738 103 943	по запросу	

Logano S171 W



Типоразмер котла			22	30	40	50
Общая длина котла	L	мм	1019	1019	1083	1083
Длина котла	L ₁	мм	869	869	940	940
Ширина котла	B	мм	620	620	699	699
Высота с системой управления	H	мм	1136	1136	1257	1257
Ø Подсоединение к дымовой трубе	D _{AA}	мм	150	150	150	180
Высота подключения к дымовой трубе	H _{AA}	мм	600	600	754	754
Высота подающей линии котла	H _{VK}	мм	1045	1045	1169	1169
Высота обратной линии котла	H _{RK}	мм	270	270	293	293
Высота слива	H _{EL}	мм	34	34	34	34
Обратная линия котла	RK	дюйм	G 1 1/2	G 1 1/2	G 1 1/2	G 1 1/2
Подающая линия котла	VK	дюйм	G 1 1/2	G 1 1/2	G 1 1/2	G 1 1/2
Слив воды	EL	дюйм	G 1/2	G 1/2	G 1/2	G 1/2
Подающая линия предохранительного теплообменника	VL _{SWT}	дюйм	наружная резьба G 1/2	наружная резьба G 1/2	наружная резьба G 1/2	наружная резьба G 1/2
Обратная линия предохранительного теплообменника	RL _{SWT}	дюйм	наружная резьба G 1/2	наружная резьба G 1/2	наружная резьба G 1/2	наружная резьба G 1/2
Точка измерения термической защиты	MV	дюйм	внутренняя резьба G 1/2	внутренняя резьба G 1/2	внутренняя резьба G 1/2	внутренняя резьба G 1/2
Точка измерения для предохранительного ограничителя температуры	FK _{STB}	дюйм	внутренняя резьба G 1/2	внутренняя резьба G 1/2	внутренняя резьба G 1/2	внутренняя резьба G 1/2

Logano S171 W

Типоразмер котла		22	30	40	50
Теплопроизводительность номинальная	кВт	20	30	40	50
Класс эмиссий по CSN EN 303-5	—	4	4	4	4
Коэффициент полезного действия котла	%	87	87	88	89
Теплотехнический КПД	%	89	89	89,6	90,7
Количество воды	л	81	81	119	119
Допустимое рабочее давление	бар	1...3	1...3	1...3	1...3
Максимальное испытательное давление	бар	4,5	4,5	4,5	4,5
Максимальная температура котловой воды	°С	85	85	85	85
Рабочая температура	°С	70...85	70...85	70...85	70...85
Минимальная температура обратной линии	°С	55	55	55	55
Минимальное давление для предохранительного теплообменника	бар	2	2	2	2
Минимальный расход для предохранительного теплообменника	л/мин	11	11	11	11
Максимальная температура водопроводной воды на входе	°С	15	15	15	15
Размеры загрузочной двери, ширина x высота	мм	430 x 185	430 x 185	514 x 185	514 x 185
Объём загрузочной камеры	л	110	110	133	133
Максимальная длина полена (∅ 100 мм, длина кромки 50...100 мм)	мм	500	500	500	500
Длина кромки	см	5...10	5...10	5...10	5...10
Продолжительность горения при номинальной мощности ¹⁾ около	ч	3	3	3	3
Расход дров при номинальной мощности котла, влажность древесины < 20 % и 14 МДж/кг (бук)	кг/ч	6,2	8,4	11,2	14,1
Уровень шума по EN 15036-1	дБ(А)	60	60	60	60
Минимальный объём бака-накопителя	л (дм ³)	1100	1500	2000	2500
Мощность вентилятора	%	65	70	80	90
Характеристики дымовых газов					
Температура дымовых газов (в трубе отвода дымовых газов) ²⁾	°С	~185	~188	~188	~186
Необходимый напор ±3 РА	Па	18	22	25	30
Весовой поток дымовых газов при номинальной мощности	г/с	15,7	20,4	26,7	32,8
Содержание CO ₂	%	12,6	12,6	12,7	12,7

¹⁾ Номинальный период сгорания

²⁾ Температура дымовых газов может быть выше, что зависит от условий окружающей среды и степени чистоты котла

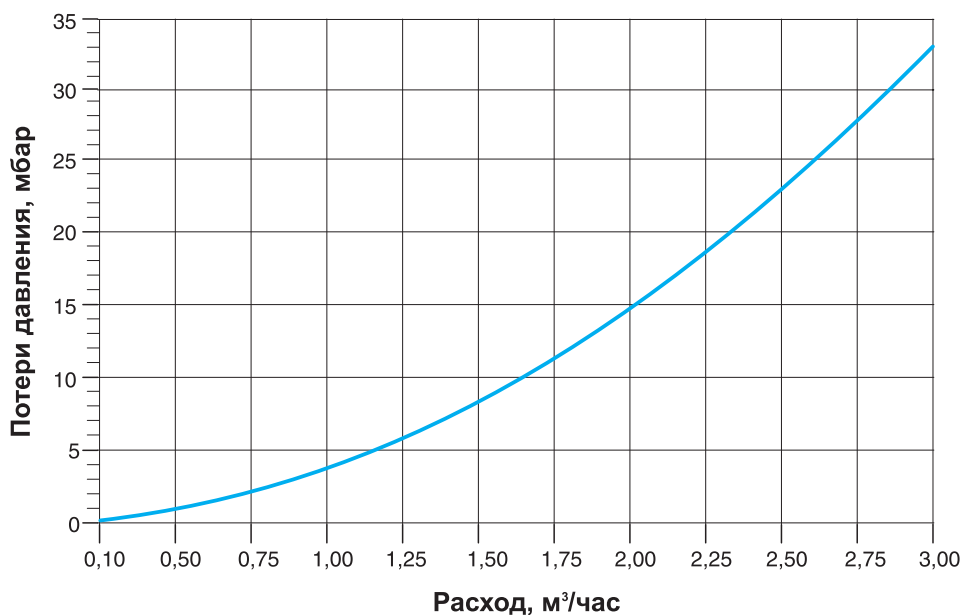
Технические характеристики действуют при сжигании древесины с теплотворной способностью 14 МДж/кг и максимальной влажностью 20%. Выбор котла завышенной мощности приводит к неэкономичному сжиганию топлива, загрязнению теплообменника и снижению технических параметров котла. Не рекомендуется использовать котлы с производительностью большей, чем теплотребление объекта.

Технические характеристики системы управления

Степень электрической защиты	IP	21
Сетевое напряжение/частота	В/Гц	~230/50
Предохранитель	A	6,3 Т
Электрическая потребляемая мощность при эксплуатации (без внешних потребителей)	Вт	80
Рабочая температура	°С	10...50
Максимальный потребляемый ток на выходах насосов	A	0,5
Диапазон измерения датчиков температуры	°С	0...85
Точность измерения датчиков температуры	°С	1
Диапазон регулировки температуры	°С	45...85
Термостойкость датчиков	°С	-25...99



График гидравлического сопротивления



Logano S171 W

Область применения

- Идеальное использование для теплоснабжения при наличии дешевого местного древесного топлива
- Logano S171 W может применяться как отдельно работающий котел, а также в комбинации с отопительным котлом, работающим на природном газе или дизельном топливе. Возможна последующая доукомплектация котлом на газе/дизтопливе.
- Logano S171 W не может эксплуатироваться при отсутствии электропитания в сети.

Конструкция и особенности котла

- Котел может быть подключен к безнасосной системе, где циркуляция осуществляется за счет разницы температур подающего и обратного теплоносителя, либо с принудительной циркуляцией с максимальным рабочим давлением 3,0 бар.
- Большая загрузочная дверь и объемная камера позволяют использовать дрова крупных размеров и обеспечивают длительный процесс горения.
- Универсальное применение благодаря сжиганию древесины различных размеров, а также разнообразных древесных отходов. При этом выдвигается требование к влажности используемого топлива – не более 20%.

- При использовании топлива следует соблюдать местные требования

Комплектация

- Для закрытых систем отопления обязательно подключение внутреннего теплообменника к холодному водопроводу с установкой защитного термостатического вентиля.
- В комплект поставки входит: зольный ящик; шуровка для чистки; регулятор; вентилятор-дымосос; заглушка; кран для наполнения и слива G 1/2"; шамотные сегменты и керамическая горелка с негорючим уплотнением, руководство по монтажу и техобслуживанию.

Общие положения

- Котел Logano S 171 W изготовлен из высококачественной штампованной стали 2-5 мм путем сварки.
- Котел состоит из двух частей: верхняя – загрузочная камера отделена от нижней – камеры сгорания, керамической горелкой. Стальная обечайка топки защищена от перегрева керамическими сегментами.
- Спереди и сверху котла предусмотрены специальные отверстия для чистки. Топливо подается в верхний бункер через загрузочную дверь. В холодном состоянии через нее также можно чистить котел. Дверь камеры сгорания используется для чистки котла.
- Подающая и обратная линии – патрубки G 1 1/2" с внутренней резьбой.
- Подключение дымовой трубы осуществляется сзади через патрубок Ду 150-180 мм. На выходе дымовых газов из котла располагается дроссельная заслонка, используемая для регулирования тяги, а также для быстрой растопки.
- В боковых панелях котла предусмотрены отверстия первичного и вторичного воздуха для обеспечения сжигания и регулирования мощности котла
- Вентилятор-дымосос установлен с тыльной части котла, направляет отработанные газы в дымовую трубу, тем самым обеспечивая подачу первичного и вторичного воздуха.
- Котел оснащен системой управления, имеющей индикатор температуры котловой воды, предохранительный ограничитель температуры (STB), датчик температуры котловой воды, главный выключатель.
- Для уменьшения образования конденсата и увеличения срока службы температура котловой воды не должна опускаться ниже 55°C. Регулятор обеспечивает защитные функции котла, а также управление вентилятора-дымососа, насоса и 3-ходового смесительного клапана котлового контура для регулирования температуры теплоносителя.

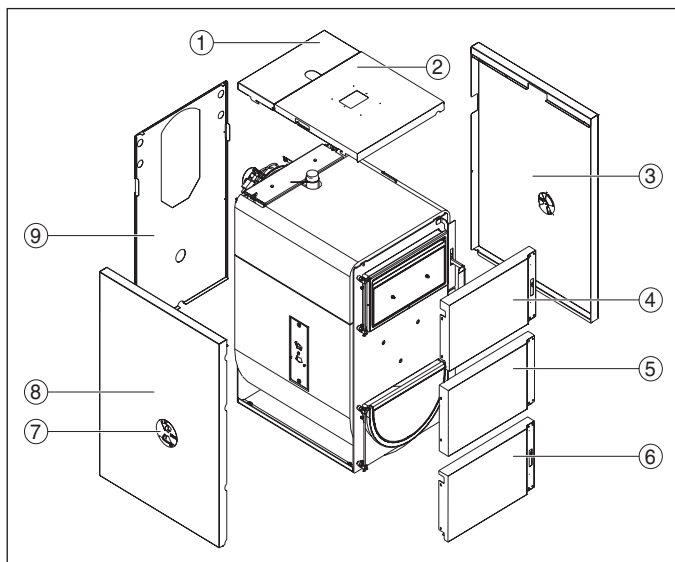


Рис. 2. Элементы облицовки котла

1. Крышка люка коллектора дымовых газов
2. Крышка котла
3. Правая боковая стенка
4. Верхняя передняя стенка
5. Средняя передняя стенка
6. Нижняя передняя стенка
7. Воздушная заслонка
8. Левая боковая стенка
9. Задняя стенка

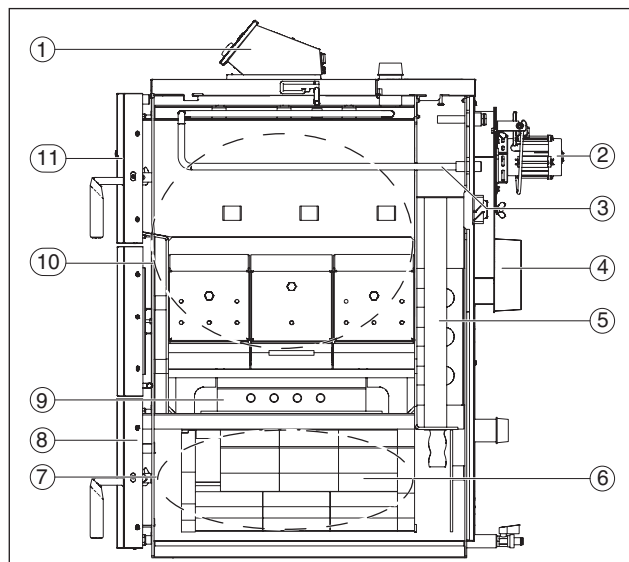


Рис. 3. Функциональные элементы котла

1. Система управления
2. Вытяжной вентилятор
3. Предохранительный теплообменник
4. Патрубок дымовых газов
5. Сборный коллектор дымовых газов
6. Шамотные камни
7. Топочная камера
8. Дверь топочной камеры
9. Фурма
10. Загрузочная камера
11. Дверь загрузочной камеры



Подсоединение к дымовой трубе

Хорошая тяга в системе отвода дымовых газов является основным условием правильной работы котла. Она существенно влияет на мощность и экономичность котла. При подключении отвода дымовых газов учтите следующее:

- Подключение котла должно выполняться в соответствии с местными правилами строительного надзора и по согласованию с разрешающими органами
- Подключайте котёл только к системе отвода дымовых газов с достаточной тягой
- Для расчёта отвода дымовых газов учитывайте условия эксплуатации (расход воздуха, КПД) и весовой поток дымовых газов при общей номинальной теплопроизводительности (действительная вы-

сота дымовой трубы считается от места входа дымовых газов в дымовую трубу)

- При расчете учитывайте все условия монтажа, место установки, исполнение дымовой трубы, используемое топливо и прочие сведения

Котёл должен подключаться только к нечувствительной к влаге и рассчитанной на высокие температуры дымовой трубе. На рис. 4 показано правильное исполнение отвода дымовых газов с регулятором подачи дополнительного воздуха. При монтаже отвода дымовых газов учитывайте следующее:

- Монтируйте подсоединение к дымовой трубе с люком для чистки
- Крепите соединительный участок к котлу

- Прокладывайте соединительный участок кратчайшим путём с подъёмом к дымовой трубе. Старайтесь избегать повороты, особенно с углом 90°. Повороты должны выполняться с углом от 10° до 45° градусов

- Надёжно закрепите винтами или заклепками и при необходимости подопри- те соединительные участки

Данные в следующей таблице являются только ориентировочными значениями. Фактическая тяга зависит от множества факторов (например, от диаметра, высоты, сопротивления, шероховатости внутренних поверхностей дымовой трубы, разности температур дымовых газов и наружного воздуха)

Рекомендуемая минимальная высота дымовой трубы

Мощность котла, кВт	Ø Диаметр дымовой трубы, мм	Минимальная высота, м
22	160	8
	180	8
	200	7
30	160	9
	180	9
	200	8
	220	8
40	160	12
	180	10
	200	9
50	220	9
	180	11
	200	10
	220	10

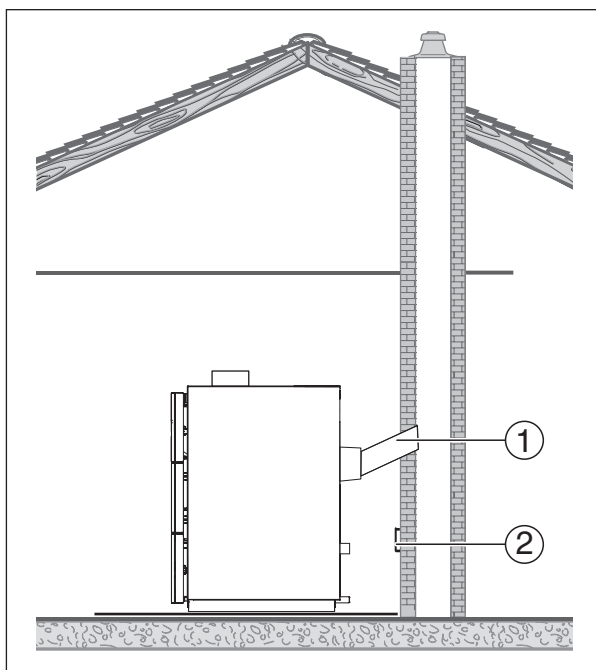


Рис. . Подсоединение к дымовой трубе

1. Подсоединение к дымовой трубе
2. Регулятор подачи дополнительного воздуха в стенке дымовой трубы

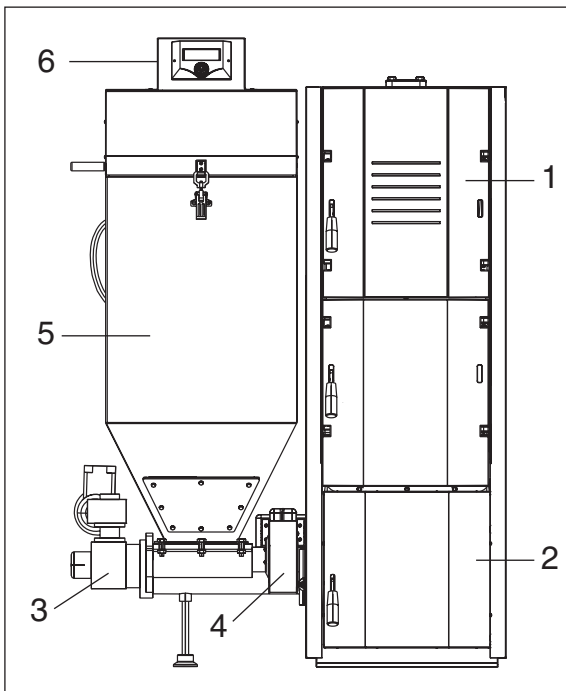


Характеристики и особенности



- Чугунный автоматический котел, работающий на буром/каменном угле или пеллетах с топливным бункером, рассчитанным на 30 часов эксплуатации на одной загрузке топлива, и зольником, рассчитанным на 12 часов эксплуатации (при использовании бурого угля)
- Соответствует экологическому классу 3 в соответствии с EN 303-5
- Для систем с естественной и принудительной циркуляцией теплоносителя, с открытыми и закрытыми расширительными емкостями
- Рекомендуемое топливо:
 - каменный уголь фракции 10-30 мм;
 - бурый уголь фракции 10-25 мм;
 - пеллеты
- Теплообменник котла, горелка и шнек подачи топлива изготовлены из специального чугуна высокого качества
- Встроенная система автоматизации управляет PID-регулятором интенсивностью подачи топлива, частотой вращения вентилятора подачи воздуха насосом отопительной системы, а также насосом загрузки водонагревателя
- Передовой способ регулирования процесса горения в зависимости от температуры подающей линии в отопительной системе и температуры уходящих дымовых газов
- Плавная регулировка оборотов вентилятора подачи воздуха
- Возможность подключения комнатного термостата, модуля для управления дополнительными отопительными контурами, модуля GSM для управления с мобильного телефона или модуля для подключения к ПК через сеть интернет (см. Дополнительное оборудование)
- Выпускается в двух типоразмерах – с номинальной мощностью 25 или 30 кВт
- Выпускается в двух вариантах: левостороннее и правостороннее расположение топливной емкости от котла

9



1. Чугунный теплообменник с кожухом
2. Топочная камера с зольным ящиком
3. Привод системы подачи топлива
4. Вентилятор подачи воздуха
5. Топливный бункер
6. Система управления



Logano G221 A

Типоразмер котла	Артикул №	Цена, руб.	Группа скидок
G221 25 A левый	7 738 500 826	345 000,—	309
G221 25 A правый	7 738 500 828	345 000,—	
G221 30 A левый	7 738 500 827	385 000,—	
G221 30 A правый	7 738 500 829	385 000,—	

Комплектующие

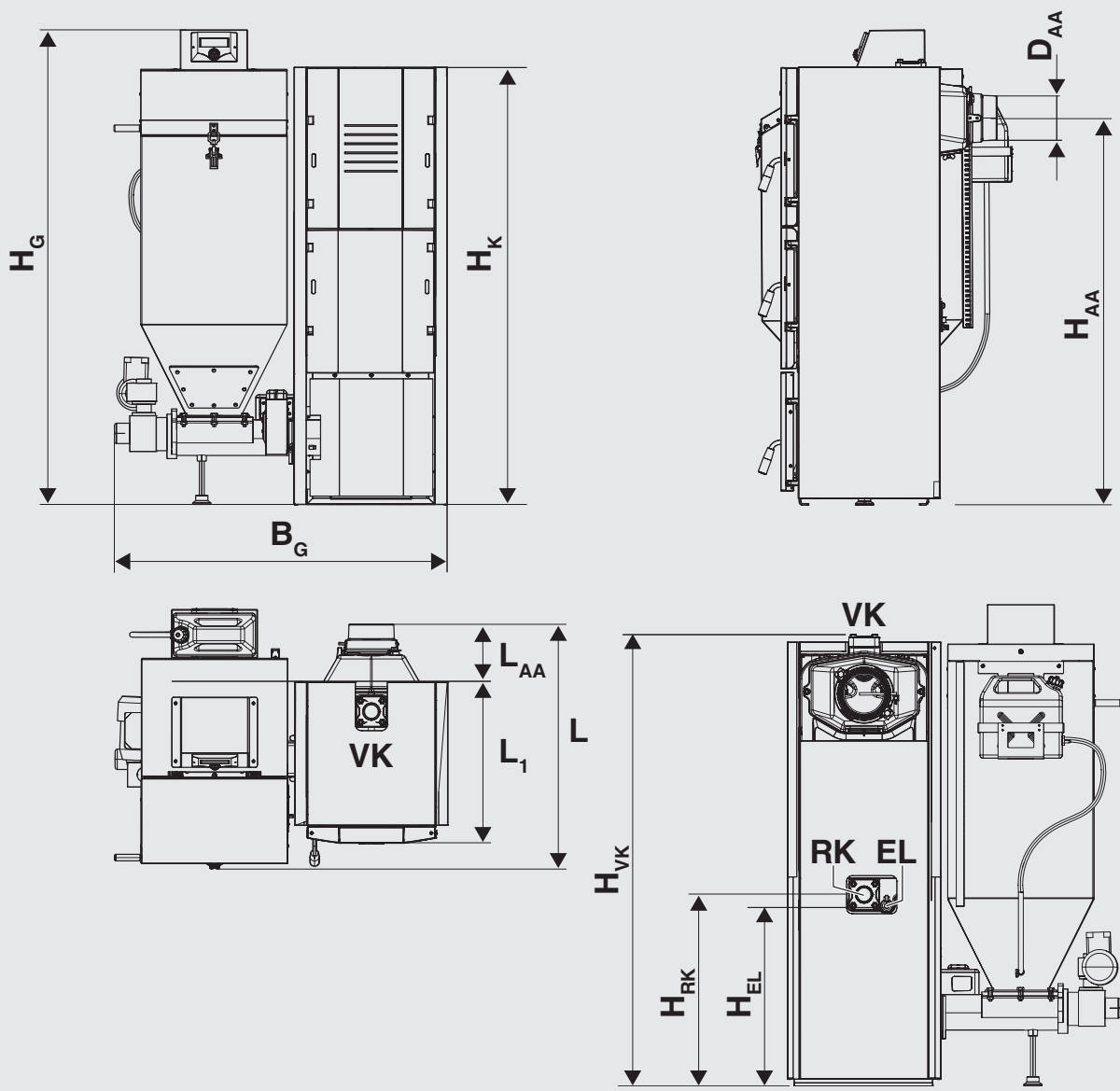
Обозначение	Описание	Артикул №	Цена, евро	Группа скидок
Комнатный термостат CMT 707		CMT707A1011	85,—	774
Комнатный термостат беспроводной CMT 727		CMT727D1016	203,—	
Комнатный термостат беспроводной ST-280	 <ul style="list-style-type: none"> • Управление по комнатной температуре • Управление насосом контура отопления • Управление температурой ГВС • Контроль температуры смесительного модуля (ST-61 v4) • Мониторинг внешней температуры (ST-61 v4) • Недельная программа • Будильник • Родительский замок • Показания текущей комнатной температуры и системы отопления 	8 738 103 050	367,—	333
Комнатный термостат беспроводной ST-290 v2	 <ul style="list-style-type: none"> • Беспроводной • Управление по комнатной температуре • Недельная программа • Ручной режим • Режим день / ночь • Беспроводной датчик температуры (опционально) • Комплект поставки: термостат с подсветкой и встроенным датчиком температуры, блок приема передачи сигнала с модулем питания, батарейки для термостата 	8 738 103 048	203,—	
Комнатный термостат ST-290 v3	 <ul style="list-style-type: none"> • Управление по комнатной температуре • Недельная программа • Ручной режим • Режим день / ночь • Комплект поставки: термостат с подсветкой и встроенным датчиком температуры, батарейки для термостата 	8 738 103 049	103,—	
Смесительный модуль ST-61 v4	 <ul style="list-style-type: none"> • К главному контроллеру может быть подключено до двух модулей • Каждый модуль может управлять одним контуром (2 контура регулируются базовой автоматикой + 2 контура за счет 2-ух дополнительных модулей • Может управлять смесительным клапаном • Может управлять 3 или 4-х ходовым вентилем • Возможность эквитермального управления 	8 738 103 044	274,—	
Контроллер смесительного клапана ST-431n	 <ul style="list-style-type: none"> • Плавное регулирование 3 или 4-х ходовым вентилем • Управление работой насоса • Возможность управления двумя вентилями за счет модулей ST-61 • Поддержание температуры обратки • Эквитермальное управление • Недельная программа 	8 738 103 045	242,—	
Ethernet модуль ST-500	 <ul style="list-style-type: none"> • Дистанционное управление котлом через Интернет или локальную сеть • Графический интерфейс с анимацией на экране домашнего PC • Возможность температуры для обоих насосов / смесительных клапанов • Мониторинг датчиков температуры • Мониторинг истории температур • Мониторинг истории и оповещений 	8 738 103 046	319,—	

Рекомендации по ценам без обязательств. Не предназначены для конечного потребителя, только как основа для расчетов. НДС не включен.



Logano G221

Обозначение	Описание	Артикул №	Цена, евро	Группа скидок
GSM модуль ST-65	<ul style="list-style-type: none"> • Коммуникация с контроллером через RC • Контроль показаний датчиков температуры через SMS • Информирование об ошибках путем SMS или входящего звонка от модуля • Возможность изменения температур через команды с мобильного телефона • Модуль защиты с кодом доступа 	8 738 103 047	176,-	
Группа безопасности котла 1" SV1/2" до 50 кВт, 3 бар	<ul style="list-style-type: none"> • Предохранительный клапан, 3 бар • Манометр • Автоматический клапан выпуска воздуха • Изоляция 	7 738 309 546	58,-	333
Термосмесительный узел Vexve Termovar	<ul style="list-style-type: none"> • Мощность: 65 кВт • Максимальная рабочая температура: 110 °C • Температура открывания термостата: 55 °C • Температура полного открытого термостата: 67 °C • Питательный насос Vexve 25-60 • Размер резьбы: Rp 32 • Материал: чугун • Размеры: 240 x 250 x 110 мм • Вес: 5,0 кг 	1 400 031	328,-	



Рекомендации по ценам без обязательств. Не предназначены для конечного потребителя, только как основа для расчетов. НДС не включен.

ООО «ТИ-СИСТЕМС» ИНЖИНИРИНГ И ПОСТАВКА ТЕХНОЛОГИЧЕСКОГО ОБОРУДОВАНИЯ

Размеры Logano G221 A

	Обозначение	Единицы измерения	Типоразмер котла	
			25 кВт	30 кВт
Высота, общая	H _G	мм	1580	1580
Высота подключения к дымовой трубе	H _{AA}	мм	1290	1290
Высота обратной линии котла	H _{RK}	мм	600	600
Высота подающей линии котла	H _{VK}	мм	1580	1508
Высота слива котла	H _{EL}	мм	630	630
Длина котла	L	мм	855	1085
Длина котла без патрубка отвода дымовых газов	L ₁	мм	529	759
Длина патрубка отвода дымовых газов	L _{AA}	мм	180	180
Ширина котла, общая	B _G	мм	1100	1100
Диаметр патрубка отвода дымовых газов	D _{AA}	мм	150	150
Вес в незаполненном состоянии	-	кг	435	568
Вода отопительного контура	VR/VK	дюйм	2" внутренняя резьба	2" внутренняя резьба

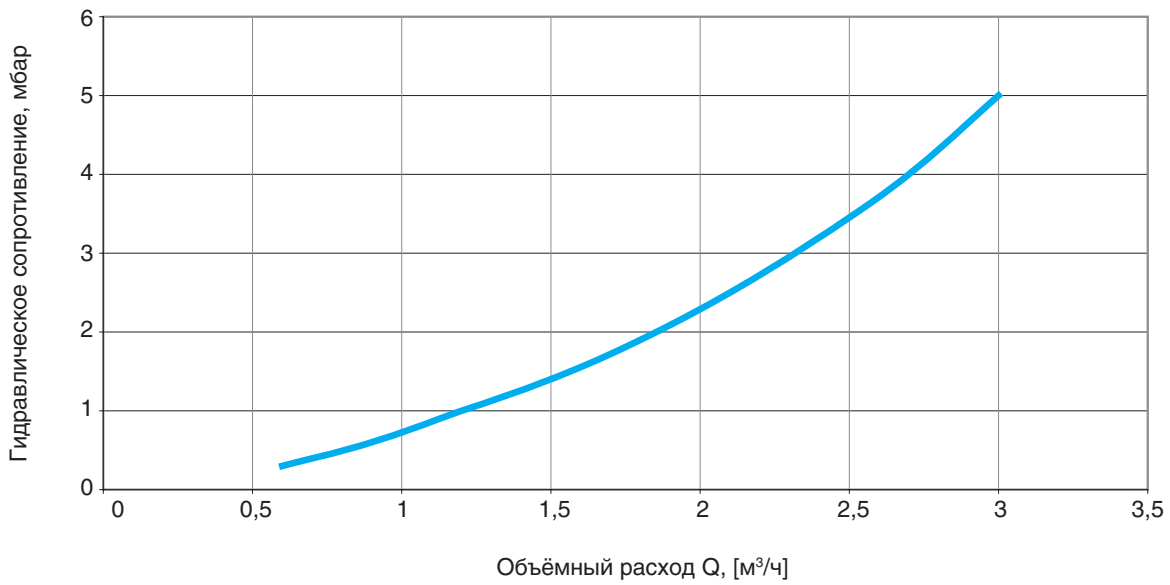
Технические характеристики Logano G221 A

	Единицы измерения	Типоразмер котла	
		25 кВт	30 кВт
Мощность котла	кВт	25	30
Класс котла согласно EN 303-5:2012	-	3	3
Количество секций	-	4	6
Количество воды	л	37	49
КПД	%	80	80
Температура котла минимальная/максимальная	°C	65/80	65/80
Минимальная температура обратной линии	°C	60	60
Температура дымовых газов при номинальной мощности, около	°C	180–210	180–210
Температура дымовых газов при минимальной мощности, около	°C	100	100
Весовой поток дымовых газов при номинальной мощности	г/с	18	29
Необходимый напор (тяга) при работе с номинальной мощностью	Па	18	20
Допустимое рабочее давление	бар	4	4
Максимальное испытательное давление	бар	8	8
Объем бункера	л	285	385
Сетевое напряжение	~В/Гц	230/50	230/50
Максимальная электрическая потребляемая мощность без отдельного подключения	Вт	240	240
Режимы работы системы управления при			
номинальной мощности	Вт	100	110
минимальной нагрузке	Вт	35	45
розжиге	Вт	55	75
ожидании	Вт	5	5
Топливо: бурый уголь 21 МДж/кг			
Номинальная тепловая мощность ¹⁾	кВт	24	29
Расход топлива при номинальной мощности, около	кг/ч	5	6,3
Продолжительность горения	ч	30	30
Топливо: каменный уголь 30 МДж/кг			
Номинальная теплопроизводительность ¹⁾	кВт	25	30
Расход топлива при номинальной мощности, около	кг/ч	4,2	5,5
Продолжительность горения	ч	38	38
Топливо: пеллеты А1 18 МДж/кг			
Номинальная теплопроизводительность ¹⁾	кВт	24	30
Расход топлива при номинальной мощности, около	кг/ч	5,8	7,3
Продолжительность горения	ч	21	21

¹⁾ Минимальная производительность составляет 30% от номинальной производительности.



График гидравлического сопротивления





Характеристики и особенности

Современная концепция котла

- Чугунный отопительный котел, работающий на твердом топливе, предназначен для теплоснабжения коттеджей и небольших промышленных сооружений
- Применяется как отдельный котел или в комбинации с отопительным котлом, работающим на газе или дизельном топливе
- Опционально может быть укомплектован контуром охлаждения S1 для защиты от перегрева.

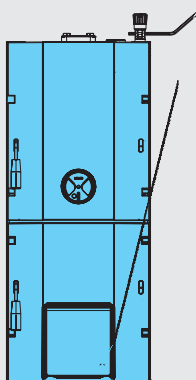
Мощностные особенности

- 4 типоразмера в диапазоне мощности 20-40 кВт
- Продолжительный процесс горения обеспечивается большими объемами загрузочной камеры и зольника
- Широкий диапазон применения благодаря разнообразному выбору топлива
- Котел Logano G221 разработан специально для сжигания древесины; длина полена может достигать до 57 см в длину

Быстрый монтаж и простое обслуживание

- Беспроблемная установка в уже существующие системы
- Легкий доступ и простота чистки топочного пространства

Logano G221



Типоразмер котла	20	25	32	40
Высота, мм	1100	1100	1100	1100
Ширина, мм	605	605	605	605
Глубина, мм	820	920	1020	1120

Типоразмер котла	Артикул №	Цена, руб.	Группа скидок
G221-20	7 738 500 103	119 000,—	309
G221-25	7 738 500 104	131 000,—	
G221-32	7 738 500 105	144 000,—	
G221-40	7 738 500 106	156 000,—	

Комплектующие

Обозначение	Описание	Артикул №	Цена, евро	Группа скидок
Контур охлаждения S1	<ul style="list-style-type: none"> • Устанавливается в сочетании с STS 20 • Внешний теплообменник для установки подающей линии котла • Гильза для погружного датчика • Штуцер для автоматического воздухоотводчика 	82 000 900	133,—	333
Защитный термостат-вентиль STS 20	<ul style="list-style-type: none"> • Присоединение R 3/4" • Погружной датчик R 1/2" с наружной резьбой • Капиллярная трубка 1300 мм • Температура сбрасывания 95 °C 	8 738 125 079	112,—	
Термосмесительный узел Vexve Termovar	<ul style="list-style-type: none"> • Мощность: 65 кВт • Максимальная рабочая температура: 110 °C • Температура открывания термостата: 55 °C • Температура полного открытого термостата: 67 °C • Циркуляционный насос Grundfos • Размер резьбы: Rp 32 • Материал: чугун • Размеры: 240 x 250 x 110 мм • Вес: 5,0 кг 	1 400 031	328,—	

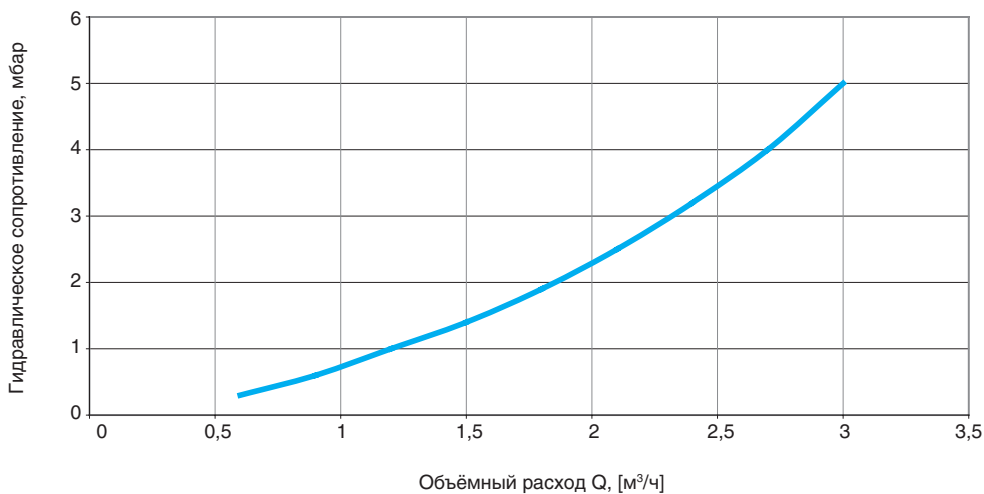
Рекомендации по ценам без обязательств. Не предназначены для конечного потребителя, только как основа для расчетов. НДС не включен.

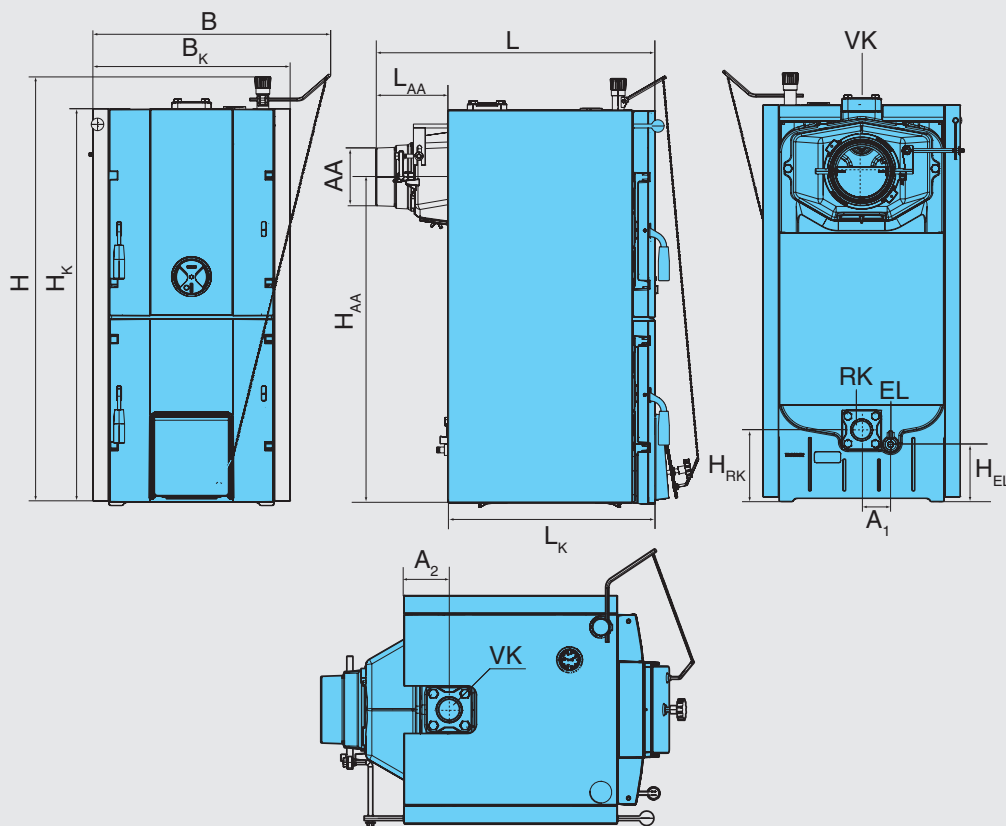
Logano G221

Типоразмер котла			20	25	32	40
Номинальная мощность	Кокс	кВт	20	25	32	40
Скорость сгорания топлива (при номинальной мощности)		кг/ч	2,8	3,6	4,7	5,8
Номинальная мощность	Каменный уголь	кВт	18	23	30	38
Скорость сгорания топлива (при номинальной мощности)		кг/ч	3,5	4,6	5,2	6,5
Продолжительность процесса горения при номинальной мощности		ч	4			

Типоразмер котла			20	25	32	40
Номинальная мощность (теплота сжигания древесины 13 МДж/кг и максимальной влажностью 20%)	Дрова	кВт	16	21	26	31
Скорость сгорания топлива (при номинальной мощности)		кг/ч	5,5	7,1	8,5	9,8
Продолжительность процесса горения при номинальной мощности		ч	2			
Максимальная длина полена, диаметр 150 мм		мм	270	370	470	570

Потери давления





VK = подающая линия котла
 RK = обратная линия котла
 EL = слив (подключение крана для наполнения и слива)

	Обозначение	Единицы измерения	Типоразмер котла			
			20	25	32	40
Высота	H	мм		1100		
Высота котлового блока	H _К	мм		1025		
Высота с предохранительным теплообменником	-	мм		1355		
Высота подключения к дымовой трубе	H _{АА}	мм		855		
Высота обратной линии котла	H _{РК}	мм		195		
Высота слива котла	H _{ЕЛ}	мм		155		
Длина котла	L	мм	820	920	1020	1120
Длина патрубка отвода дымовых газов	L _{АА}	мм		185		
Длина котлового блока	L _К	мм	635	735	835	935
Ширина котла	B	мм		605		
Ширина котлового блока	B _К	мм		505		
Подключение отвода дымовых газов	AA	∅		150		
Расстояние RK - EL	A ₁	мм		75		
Подающая линия котла	A ₂	мм		100		
Размеры загрузочного окна	-	мм		340 x 310		
Вес нетто	-	кг	259	305	351	397
Подключение отопительного контура	VK/RK	-		Внутренняя резьба G 2"		
Объем воды	-	л	36	42	48	54

**Logano G221****Область применения:**

- Чугунный отопительный котел Logano G221 может быть использован как основной или резервный источник теплоснабжения в частных жилых домах или небольших помещениях коммерческого назначения
- Идеален для сжигания дешевого твердого топлива. Удобен для сжигания дров благодаря фронтальной загрузке топлива и большому объему камеры сгорания.
- Котел Logano G221 может работать в системах с принудительной или естественной циркуляцией

Конструктивные особенности:

- Надежная конструкция из высококачественного немецкого чугуна Buderus. Колосниковая решетка является неотъемлемой частью чугунной секции, что обеспечивает надежный теплосъем и долгий срок службы

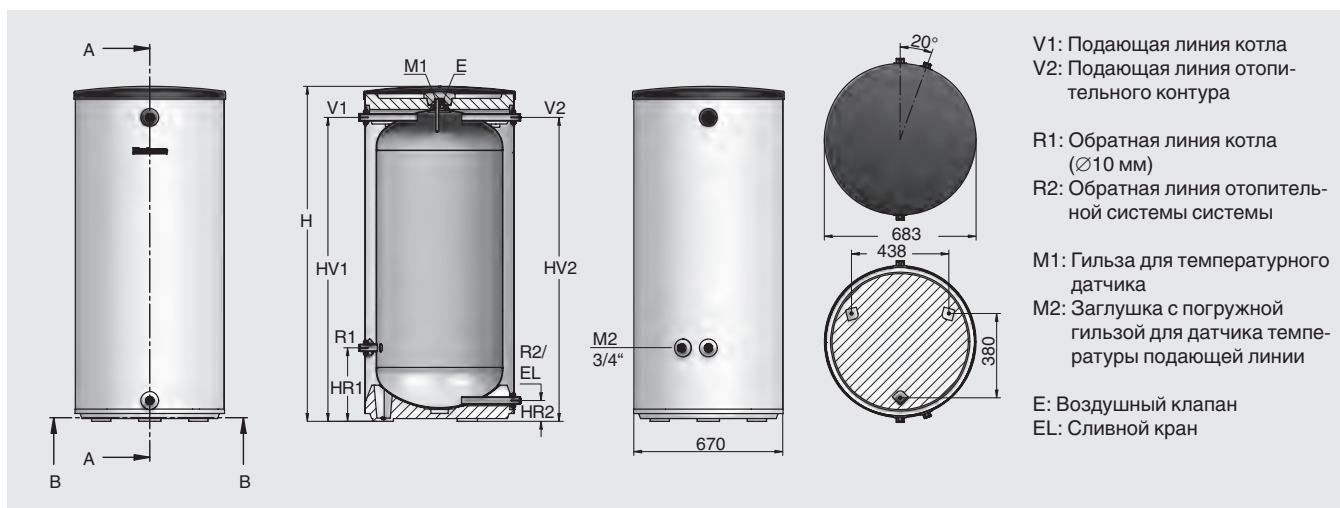
- Минимальное количество механических частей и расходных материалов, простая эксплуатация и обслуживание. Легкий доступ к поверхностям нагрева для чистки
- Термостатический регулятор горения соединен цепочкой с воздушной заслонкой. Регулировка мощности происходит за счет изменения количества воздуха, подаваемого в зону горения
- Большой объем загрузочной камеры обеспечивает длительный процесс горения
- Внутри патрубка присоединения системы отвода дымовых газов установлена растопочная заслонка для быстрой и удобной растопки котла из холодного состояния
- Опционально может быть укомплектован контуром охлаждения S1 для защиты от перегрева
- Для предотвращения возникновения конденсата в камере сгорания необходимо предусмотреть систему поддержания температуры обратной линии не ниже 65 °С

Рекомендуемое топливо:

- Котёл Logano G221 предназначен для сжигания кокса, каменного угля или дров
- Возможно сжигание больших кусков угля благодаря большим габаритам камеры сгорания. В котле Logano G221-40 можно сжигать поленья длиной до 57 см
- Номинальная мощность котла достигается при сжигании кокса. При использовании каменного угля или дров мощность необходимо уточнить по таблице технических характеристик в паспорте котла
- Использование бурого угля не рекомендуется



Бак-накопитель Logalux P200/5 W и 300/5 W



Общая информация

- Цилиндрический бак из стального листа в вертикальном исполнении
- Допускается применение только в закрытых отопительных системах

- Прочная и лёгкая в установке конструкция
- Идеальное дополнение к твердотопливным котлам
- Теплоизоляция из твёрдого полиуретанового пенопласта с облицовкой
- Регулируемые ножки

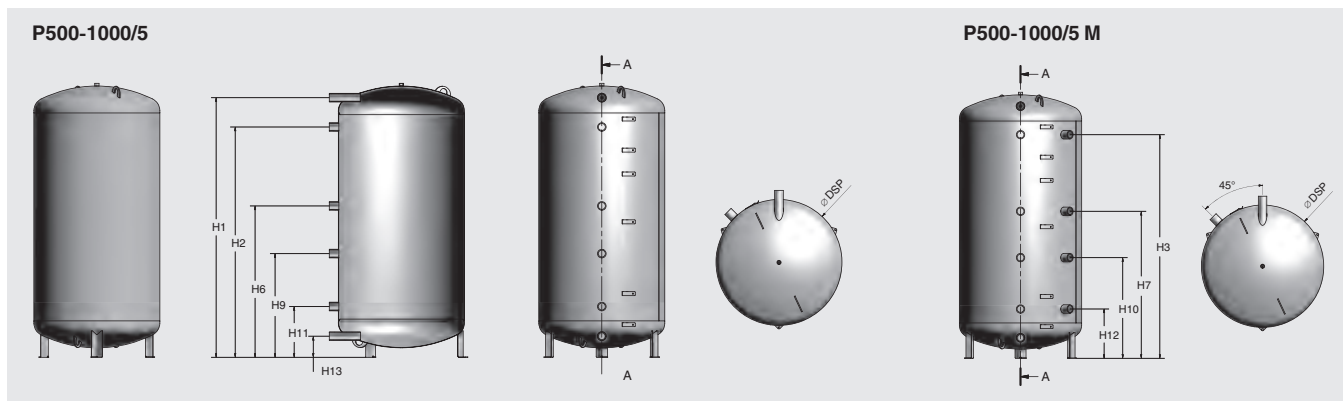
Технические характеристики

Бак-накопители P		P200/5 W	P300/5 W
Объем бака	л	200	300
Диаметер	D (мм)	550	670
Высота	H (мм)	1530	1495
Подающая линия	VS (DN)	R1	R1
Обратная линия	RS (DN)	R1	R1
Высота подключений	HV1 мм	1399	1355
	HV2 мм	1399	1355
	HR1 (мм)	265	318
	HR2 (мм)	75	87
Макс. избыточное рабочее давление	бар	3	3
Макс. рабочая температура	°C	90	90
Теплопотери в режиме готовности	кВт/24 ч	1,8	1,94
Вес нетто	кг	75	87
Вес брутто (в заполненном состоянии)	кг	275	387
Цвет теплоизоляции	-	белый	

Наименование	Артикул №	Цена, евро	Группа скидок
P200/5W	8 718 543 042	462,—	735
P300/5W	8 718 544 085	556,—	

Рекомендации по ценам без обязательств. Не предназначены для конечного потребителя, только как основа для расчетов. НДС не включен.

Бак-накопитель Logalux P500-1000/5 и P500-1000/5 M



Общая информация

- Цилиндрический бак из стального листа в вертикальном исполнении
- Баки-накопители должны заполняться только водой для отопительной системы и могут работать только в закрытых отопительных установках
- Баки-накопители могут использоваться через водопроводную станцию для непрямого нагрева водопроводной воды
- Для использования с твердотопливным котлом
- Боковые подключения контуров:
 - 6 подключений у P.../5
 - 10 подключений у P.../5 M
- Клеммы для подключения датчиков
- Теплоизоляция в белом и синем цветах
- Теплоизоляция 80 мм, флис из полиэфирного волокна с покрытием из поливинилхлорида
- Возможность каскадирования баков P

Технические характеристики

Бак-накопители P		P500/5	P500/5 M	P 750/5	P750/5 M	P1000/5	P1000/5 M
Объём бака	л	490	490	750	750	960	960
Высота бака с теплоизоляцией	H (мм)	1785	1785	1865	1865	2230	2230
Диаметр с теплоизоляцией	D (мм)	810	810	950	950	950	950
Диаметр без теплоизоляции	DSP (мм)	650	650	790	790	790	790
Диаметр подключений	DN	G 1 1/2" (IG)	G 1 1/2" (IG)	G 1 1/2" (IG)	G 1 1/2" (IG)	G 1 1/2" (IG)	G 1 1/2" (IG)
Теплоизоляция	мм	80	80	80	80	80	80
Высота подключений, мм	H1 (мм)	1620	1620	1630	1630	2070	2070
	H2 (мм)	1440	1440	1440	1440	1880	1880
	H3 (мм)	-	1440	-	1440	-	1880
	H6 (мм)	950	950	950	950	1150	1150
	H7 (мм)	-	950	-	950	-	1150
	H9 (мм)	710	710	710	710	800	800
	H10 (мм)	-	710	-	710	-	800
	H11 (мм)	270	270	270	270	270	270
	H12 (мм)	-	270	-	270	-	270
H13 (мм)	130	130	130	130	130	130	
Вес нетто с теплоизоляцией	кг	76	76	110	110	146	146
Теплопотери в режиме готовности	кВт/24 ч	3,6	3,6	4,5	4,5	5,7	5,7
Макс. избыточное рабочее давление	бар	3	3	3	3	3	3
Макс. рабочая температура	°C	95	95	95	95	95	95

Бак-накопитель
200-1000 л

Р
Цены

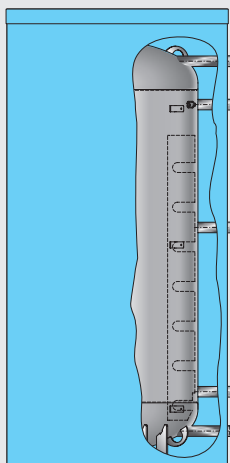


Обозначение	Объем, л	Цвет	Толщина теплоизоляции, мм	Артикул №	Цена, евро	Группа скидок
P500-80/5	500	синий	80	7 736 501 712	669,—	735
P500-80/5 M	500	синий	80	7 736 501 713	698,—	
P750-80/5	750	синий	80	7 736 501 717	753,—	
P750-80/5 M	750	синий	80	7 736 501 718	787,—	
P1000-80/5	1000	синий	80	7 736 501 722	946,—	
P1000-80/5 M	1000	синий	80	7 736 501 723	978,—	
P500-80/5W	500	белый	80	7 736 501 728	669,—	
P500-80/5 MW	500	белый	80	7 736 501 729	698,—	
P750-80/5W	750	белый	80	7 736 501 733	753,—	
P750-80/5 MW	750	белый	80	7 736 501 734	787,—	
P1000-80/5W	1000	белый	80	7 736 501 738	946,—	
P1000-80/5 MW	1000	белый	80	7 736 501 739	978,—	

Рекомендации по ценам без обязательств. Не предназначены для конечного потребителя, только как основа для расчетов. НДС не включен.



Logalux PR



Буферная емкость PR

Общая информация

- Цилиндрический бак из стального листа в вертикальном исполнении
- Идеальное дополнение к твердотопливным котлам
- Боковые подключения контуров
- Подключение электротэна

- Удобные клеммы для подключения температурных датчиков
- Возможность каскадирования емкостей для достижения большего объема
- Широкий спектр аксессуаров
- Исполнения в белом и синем цветах
- Теплоизоляция двух типов (Basic и Comfort)

- Теплоизоляция 80 мм, флис из полиэфирного волокна с покрытием из поливинилхлорида
- Теплоизоляция 120 мм, флис из полиэфирного волокна с покрытием из полистирола

Обозначение	Объем, л	Цвет	Толщина теплоизоляции, мм	Артикул №	Цена, евро	Группа скидок
PR 500-80/5E	500	Синий	80	7 736 501 714	945,-	735
PR 500-80/5EW		Белый		7 736 501 730	945,-	
PR 750-80/5E	750	Синий		7 736 501 719	1 134,-	
PR 750-80/5EW		Белый		7 736 501 735	1 134,-	
PR 1000-80/5E	1000	Синий		7 736 501 724	1 430,-	
PR 1000-80/5EW		Белый		7 736 501 740	1 430,-	
PR 500-120/5E	500	Синий	120	7 736 501 746	991,-	
PR 500-120/5EW		Белый		7 736 501 762	991,-	
PR 750-120/5E	750	Синий		7 736 501 751	1 154,-	
PR 750-120/5EW		Белый		7 736 501 767	1 154,-	
PR 1000-120/5E	1000	Синий		7 736 501 756	1 501,-	
PR 1000-120/5EW		Белый		7 736 501 708	1 501,-	

Рекомендации по ценам без обязательств. Не предназначены для конечного потребителя, только как основа для расчетов. НДС не включен.

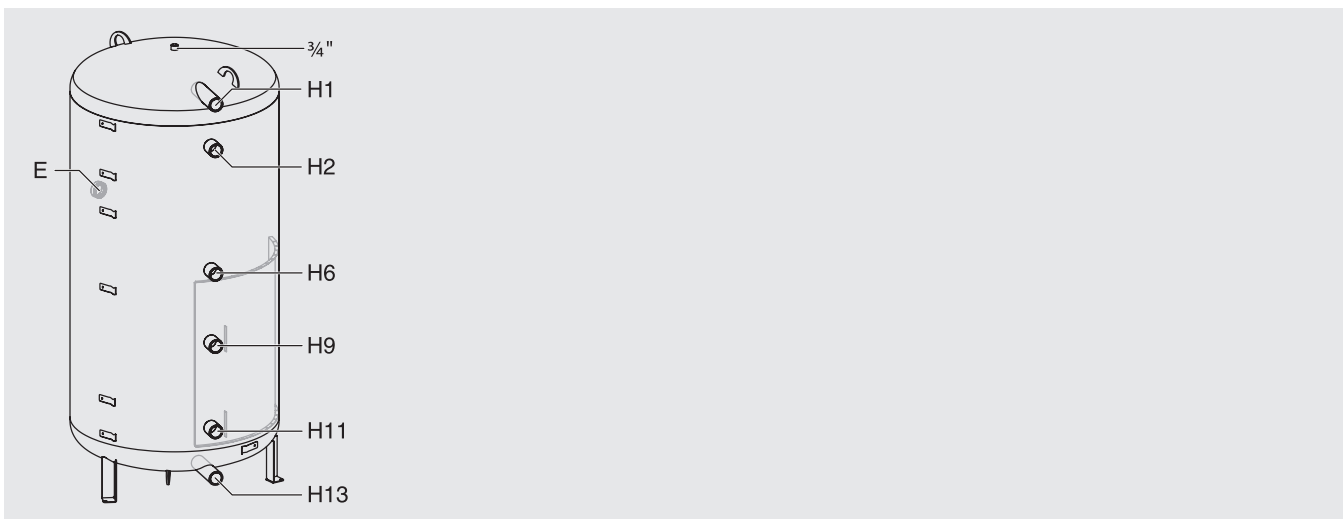
ООО «ТИ-СИСТЕМС» ИНЖИНИРИНГ И ПОСТАВКА ТЕХНОЛОГИЧЕСКОГО ОБОРУДОВАНИЯ



Комплекующие

Обозначение	Описание	Артикул №	Цена, евро	Группа скидок	
Термометр	• 30-80 °С	5 236 210	56,—	333	
	• С датчиком на верхнюю крышку бака				
	• 30-80 °С	5 236 200	37,—		
	• С датчиком на переднюю панель бака				
Цифровой термометр		7 747 201 004	67,—		
Комплект каскадирования	• R 1 1/2"	8 718 544 959	29,—		
Комплект Т-образного подключения	• Подключение отопительных котлов	8 718 544 960	69,—		
	• R 1 1/2"				
Продувочный патрубок	• Для продувки буферной емкости	8 718 544 956	17,—	735	
	• Подключение R 1/2"				
Заглушки	• 4 шт. в комплекте	8 718 544 963	20,—		
	• Подключение R 1 1/2"				
	• С прокладками в комплекте				
Опорные болты	• Для регулирования высоты бака на неровных поверхностях	8 718 590 658	15,—		
	• Шумопоглощающие				
Изоляция дна	• Толщина теплоизоляции 80 мм	• Для модели на 500 л	8 718 544 957	29,—	
		• Для модели на 750 и 1000 л	8 718 544 958	35,—	
Электронагревательный элемент	• Подключение R 1 1/2"	• В сборе с регулятором температуры	• 2,0 кВт (переменный ток 230 В)	7 735 500 053	362,—
			• 3,0 кВт (трехфазный ток 400 В)	7 735 500 054	433,—
			• 4,5 кВт (трехфазный ток 400 В)	7 735 500 055	459,—
			• 6,0 кВт (трехфазный ток 400 В)	7 735 500 056	435,—
			• 9,0 кВт (трехфазный ток 400 В)	7 735 500 057	517,—

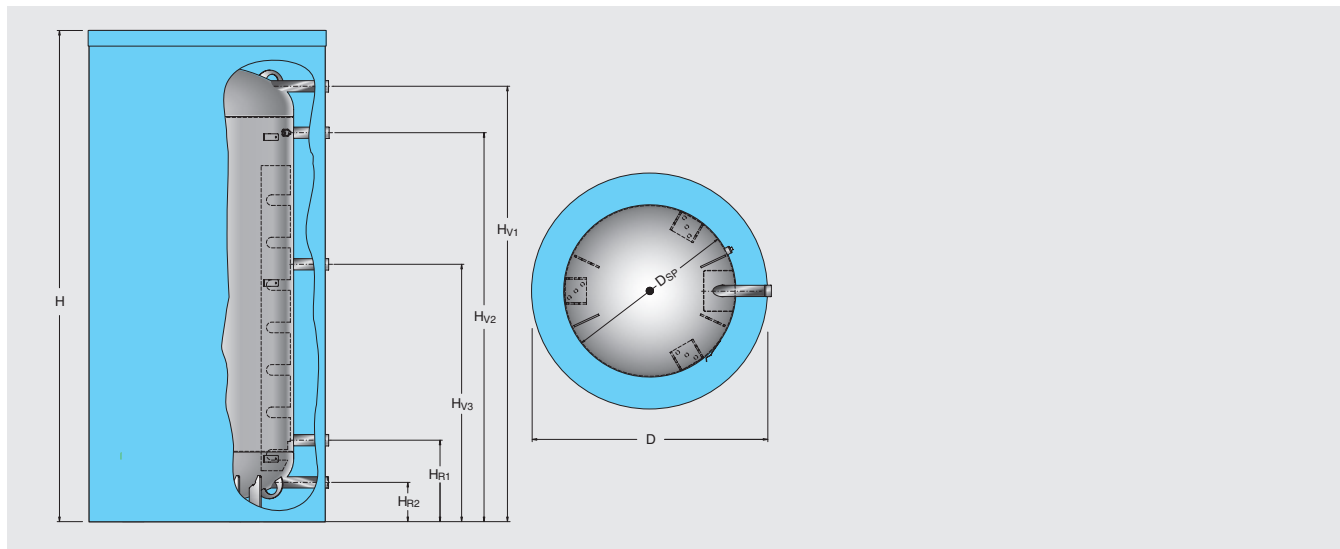
Logalux PR - Технические данные



Модель буферной емкости		PR500-80/5E (W)	PR500-120/5E(W)	PR750-80/5E(W)	PR750-120/5E(W)	PR1000-80/5E(W)	PR1000-120/5E(W)
Объем бака	л	500	500	750	750	1000	1000
Диаметр с теплоизоляцией	мм	810	890	950	1030	950	1030
Диаметр без теплоизоляции	мм	650	650	790	790	790	790
Высота	мм	1785	1845	1800	1865	2230	2295
Высота и диаметр подключений	H1 мм	1620	1620	1630	1630	2070	2070
	H2 мм	1440	1440	1440	1440	1880	1880
	E мм	1110	1110	1110	1110	1300	1300
	H6 мм	950 R 1 1/2"	950 R 1 1/2"	950 R 1 1/2"	950 R 1 1/2"	1150 R 1 1/2"	1150 R 1 1/2"
	H9 мм	710	710	710	710	800	800
	H11 мм	270	270	270	270	270	270
	H13 мм	130	130	130	130	130	130
Теплопотери в режиме готовности	кВт/24 ч	3,6	0,3	4,5	2,7	5,7	3,3
Вес нетто	кг	72	72	107	107	143	143
Вес изоляции	кг	8	17	9	19	11	26
Максимальное избыточное рабочее давление	бар	3	3	3	3	3	3
Максимальная рабочая температура	°C	110	110	110	110	110	110



Logalux PNR



Буферная емкость PNR

Общая информация

- Цилиндрический бак из стального листа в вертикальном исполнении
- Идеальное дополнение к твердотопливным котлам
- Боковые подключения контуров

- Подключение электротэна
- Удобные клеммы для подключения температурных датчиков
- Возможность каскадирования емкостей для достижения большего объема
- Широкий спектр аксессуаров

Подключение солнечных коллекторов

- Исполнения в белом и синем цветах
- Теплоизоляция двух типов (Basic и Comfort)
- Теплоизоляция 80 мм, флис из полиэфирного волокна с покрытием из поливинилхлорида
- Теплоизоляция 120 мм, флис из полиэфирного волокна с покрытием из полистирола

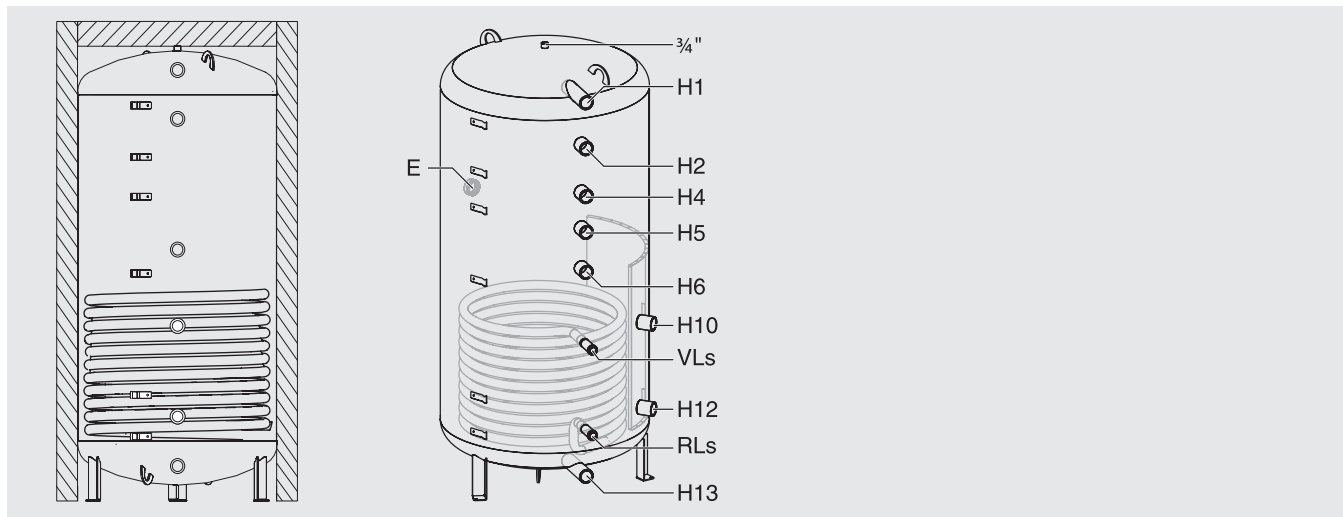
Обозначение	Объем, л	Цвет	Толщина теплоизоляции, мм	Артикул №	Цена, евро	Группа скидок
PNR 500-80/5E	500	Синий	80	7 736 501 715	1 078,-	401
PNR 500-80/5EW		Белый		7 736 501 731	1 078,-	
PNR 750-80/5E	750	Синий		7 736 501 720	1 202,-	
PNR 750-80/5EW		Белый		7 736 501 736	1 202,-	
PNR 1000-80/5E	1000	Синий		7 736 501 725	1 599,-	
PNR 1000-80/5EW		Белый		7 736 501 741	1 599,-	
PNR 500-120/5E	500	Синий	120	7 736 501 747	1 109,-	
PNR 500-120/5EW		Белый		7 736 501 763	1 109,-	
PNR 750-120/5E	750	Синий		7 736 501 752	1 262,-	
PNR 750-120/5EW		Белый		7 736 501 768	1 262,-	
PNR 1000-120/5E	1000	Синий		7 736 501 757	1 750,-	
PNR 1000-120/5EW		Белый		7 736 501 709	1 750,-	



Комплектующие

Обозначение	Описание	Артикул №	Цена, евро	Группа скидок	
Термометр	<ul style="list-style-type: none"> • 30-80 °С • С датчиком на верхнюю крышку бака 	5 236 210	56,—	333	
		5 236 200	37,—		
Цифровой термометр	<ul style="list-style-type: none"> • 30-80 °С • С датчиком на переднюю панель бака 	7 747 201 004	67,—		
Комплект каскадирования	• R 1 1/2"	8 718 544 959	29,—		
Комплект Т-образного подключения	<ul style="list-style-type: none"> • Подключение отопительных котлов 	R 1 1/2"	8 718 544 960		69,—
		R 1"	8 718 545 012		135,—
Продувочный патрубок	<ul style="list-style-type: none"> • Для продувки буферной емкости • Подключение R 1/2" 	8 718 544 956	17,—		
Заглушки	<ul style="list-style-type: none"> • 4 шт. в комплекте • Подключение R 1 1/2" • С прокладками в комплекте 	8 718 544 963	20,—		
Опорные болты	<ul style="list-style-type: none"> • Для регулирования высоты бака на неровных поверхностях • Шумопоглощающие 	8 718 590 658	15,—		
Изоляция дна	<ul style="list-style-type: none"> • Толщина теплоизоляции 80 мм 	• Для модели на 500 л	8 718 544 957		29,—
		• Для модели на 750 и 1000 л	8 718 544 958	35,—	
Электронагревательный элемент	<ul style="list-style-type: none"> • Подключение R 1 1/2" • Длина 440 мм • В сборе с регулятором температуры 	• 2,0 кВт (переменный ток 230 В)	7 735 500 053	362,—	
		• 3,0 кВт (трехфазный ток 400 В)	7 735 500 054	433,—	
		• 4,5 кВт (трехфазный ток 400 В)	7 735 500 055	459,—	
		• 6,0 кВт (трехфазный ток 400 В)	7 735 500 056	435,—	
		• 9,0 кВт (трехфазный ток 400 В)	7 735 500 057	517,—	

Logalux PNR - Технические данные










Модель буферной емкости		PNR500-80/5E (W)	PNR500-120/5E(W)	PNR750-80/5E(W)	PNR750-120/5E(W)	PNR1000-80/5E(W)	PNR1000-120/5E(W)
Объем бака	л	500	500	750	750	1000	1000
Диаметр с теплоизоляцией	мм	810	890	950	1030	950	1030
Диаметр без теплоизоляции	мм	650	650	790	790	790	790
Высота	мм	1785	1845	1800	1865	2230	2295
Высота и диаметр подключений	H1 мм	1620 R 1 1/2"	1620 R 1 1/2"	1630 R 1 1/2"	1630 R 1 1/2"	2070 R 1 1/2"	2070 R 1 1/2"
	H2 мм	1440 R 1 1/2"	1440 R 1 1/2"	1440 R 1 1/2"	1440 R 1 1/2"	1880 R 1 1/2"	1880 R 1 1/2"
	E мм	1110 R 1 1/2"	1110 R 1 1/2"	1110 R 1 1/2"	1110 R 1 1/2"	1300 R 1 1/2"	1300 R 1 1/2"
	H4 мм	-	-	-	-	1550 R 1 1/2"	1550 R 1 1/2"
	H5 мм	1110 R 1 1/2"	1110 R 1 1/2"	1110 R 1 1/2"	1110 R 1 1/2"	1300 R 1 1/2"	1300 R 1 1/2"
	H6 мм	950 R 1 1/2"	950 R 1 1/2"	950 R 1 1/2"	950 R 1 1/2"	1150 R 1 1/2"	1150 R 1 1/2"
	VLs мм	710 R 1"	710 R 1"	710 R 1"	710 R 1"	800 R 1"	800 R 1"
	H10 мм	710 R 1 1/2"	710 R 1 1/2"	710 R 1 1/2"	710 R 1 1/2"	800 R 1 1/2"	800 R 1 1/2"
	RLs мм	270 R 1"	270 R 1"	270 R 1"	270 R 1"	270 R 1"	270 R 1"
	H12 мм	270 R 1 1/2"	270 R 1 1/2"	270 R 1 1/2"	270 R 1 1/2"	270 R 1 1/2"	270 R 1 1/2"
H13 мм	130 R 1 1/2"	130 R 1 1/2"	130 R 1 1/2"	130 R 1 1/2"	130 R 1 1/2"	130 R 1 1/2"	
Теплопотери в режиме готовности	кВт/24 ч	3,6	0,3	4,5	2,7	5,7	3,3
Вес нетто	кг	92	92	138	138	184	184
Вес изоляции	кг	8	17	9	19	11	26
Рабочее давление	бар	3	3	3	3	3	3
Рабочее давление в контуре для солнечных коллекторов	бар	10	10	10	10	10	10
Максимальная рабочая температура	°C	110	110	110	110	110	110
Максимальная рабочая температура в контуре для солнечных коллекторов	°C	130	130	130	130	130	130



Идеальное решение для приготовления горячей воды

Глава 10

Баки-водонагреватели Logalux

S120/5	<ul style="list-style-type: none"> • Вертикальный • Для настенных котлов • Напольная установка (под котлом) 		стр.10003		стр.10004				
SU160/5-SU400/5	<ul style="list-style-type: none"> • Вертикальный • Для настенных и напольных котлов • Приварной гладкотрубный теплообменник • Исполнение в синем и белом цвете 		стр.10006		стр.10007		стр.10008		стр.10009
SU500-SU1000	<ul style="list-style-type: none"> • Вертикальный • Для напольных котлов • Приварной гладкотрубный теплообменник • Исполнение в синем и белом цвете 		стр.10010		стр.10011		стр.10012		стр.10015
LT135/1-LT300/1	<ul style="list-style-type: none"> • Горизонтальный • Для напольных котлов • Приварной гладкотрубный теплообменник 		стр.10018		стр.10019		стр.10020		стр.10023
L135-L200	<ul style="list-style-type: none"> • Горизонтальный • Для напольных котлов • Приварной гладкотрубный теплообменник 		стр.10024		стр.10025		стр.10026		стр.10028
SF300/5-SF1000	<ul style="list-style-type: none"> • Вертикальный • Без встроенного теплообменника • Для систем с внешним теплообменником 		стр.10029		стр.10030		стр.10031		стр.10034
LTN400-L2TN6000 LTH400-L2TH6000 LTD400-L2TD6000	<ul style="list-style-type: none"> • Горизонтальный • Для напольных котлов и систем централизованного водоснабжения • Сменный гладкотрубный теплообменник • Возможна установка вертикально до 3-х баков 		стр.10036		стр.10040		стр.10041		стр.10044
LF400-L2F6000	<ul style="list-style-type: none"> • Горизонтальный • Без встроенного теплообменника • Возможна установка вертикально до 3-х баков 		стр.10049		стр.10051		стр.10053		

10

ООО «ТИ-СИСТЕМС» ИНЖИНИРИНГ И ПОСТАВКА ТЕХНОЛОГИЧЕСКОГО ОБОРУДОВАНИЯ

Buderus

Интернет: www.tisys.ru www.tisys.kz www.tisys.by www.tesec.ru www.ti-sistemc.pf

Телефоны для связи: +7 (495) 7774788, 7489620, 5007154, 55, 65

Эл. почта: info@tisys.ru info@tisys.kz info@tisys.by

10001

Каталог отопительной техники 2016



Баки-водонагреватели Logalux S120/5

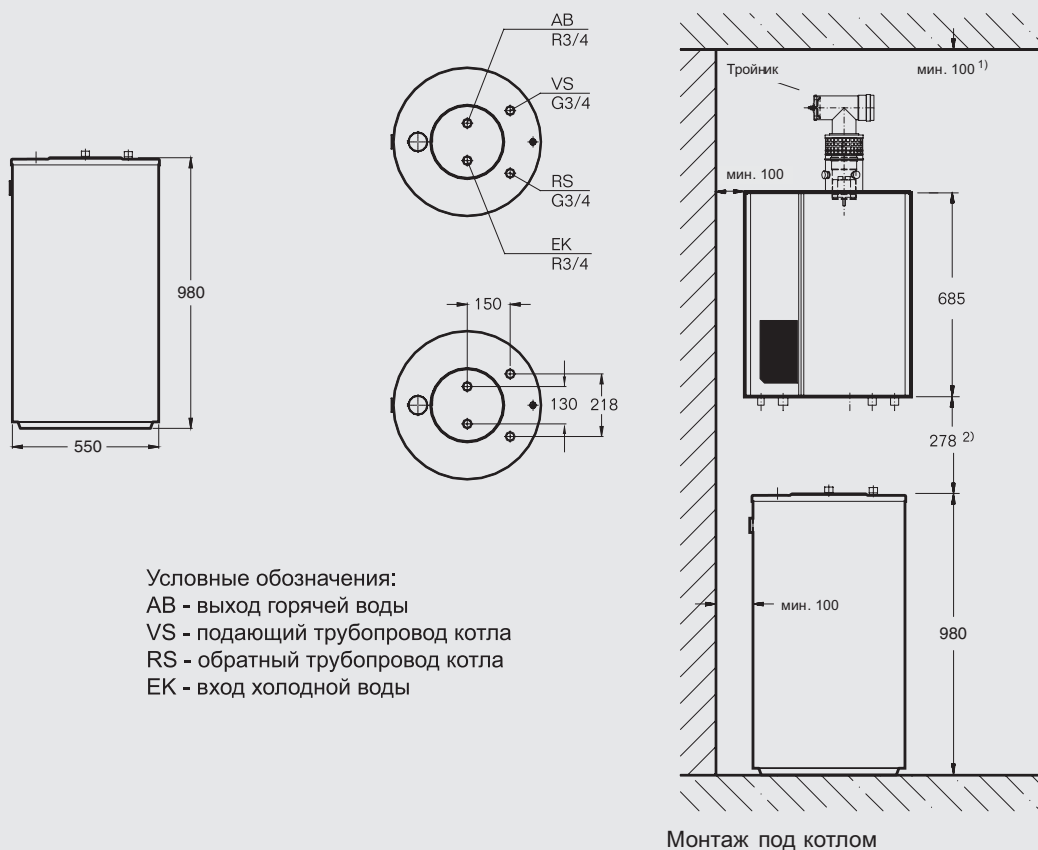
S120/5



	S120/5
Высота/мм	980
Диаметр/мм	550
Вес/кг	72

Обозначение	Исполнение	Объем бака л	Артикул №	Цена, евро	Группа скидок
S120/5	напольный	120	8 718 543 087	758,-	430

Logalux S120/5



¹⁾ Для монтажа рекомендуется оставить расстояние 100 мм до стены. Температура поверхности не превышает 85 °С.

			S120/5
Объем бака	л		120
Объем воды в греющем контуре	л		5
Вес нетто	кг		72
Максимальное избыточное рабочее давление бака	в греющем контуре	бар	6
	в контуре ГВС		10
Максимальная рабочая температура	в греющем контуре	°С	110
	в контуре ГВС		95
Теплопотери в режиме готовности ¹⁾		кВтч/24ч	1,6
Показатель мощности	N_L		1,3
	N_L		1,4
Производительность при длительной работе ²⁾	л/ч		541
	л/ч		590

¹⁾ Через 24 часа при температуре в баке 65 °С (по Е DIN 4753-8)

²⁾ При нагреве с 10 °С до 45 °С и $t_{\text{в}} = 80$ °С

Технические характеристики

Типоразмер котла		S 120/5
Общие положения		
Высота при опрокидывании	мм	1 120
Минимальная высота помещения для замены анода	мм	1 460
Подключение горячей воды	DN	R 3/4"
Подключение холодной воды	DN	R 3/4"
Подключение циркуляции	DN	R 3/4"
Внутренний диаметр отверстия в точке замера для датчика температуры воды в баке	мм	10
Вес незаполненного бака (без упаковки)	кг	72
Общий вес заполненного бака	кг	192
Объём бака		
Полезный объём (общий)	л	120
Полезное количество горячей воды ¹⁾ при температуре горячей воды на выходе ²⁾ :		
45 °С	л	163
40 °С	л	190
Потери тепла в состоянии готовности DIN 4753, часть 8 ³⁾	кВтч/24ч	1,6
Максимальный расход холодной воды на входе	л/мин	12
Максимальная температура горячей воды	°С	95
Максимальное рабочее давление в контуре ГВС	бар изб.	10
Наибольшее расчётное давление (холодная вода)	бар изб.	6
Максимальное испытательное давление горячей воды	бар изб.	10
Теплообменник		
Объём	л	5
Площадь	м ²	1,0
Коэффициент мощности NI_ по DIN 4708 ⁴⁾	NL	1,2
Эксплуатационная производительность (при температуре подающей линии 80°С, температуре горячей воды на выходе в месте водоразбора 45°С и температуре холодной воды 10 °С)		
	кВт	34
	л/мин	13,9
Время нагрева при номинальной мощности	мин	16
Максимальная мощность нагрева ⁵⁾	кВт	34
Максимальная температура греющей воды	°С	110
Максимальное рабочее давление греющей воды	бар изб.	10
Подключение греющей воды	DN	R 3/4"

¹⁾ Бездозагрузки; заданная температура бака 60 °С

²⁾ Смешанная вода в месте водоразбора (при температуре холодной воды 10 °С)

³⁾ Потери вне бака-водонагревателя не учтены

⁴⁾ Коэффициент мощности NL = 1 по DIN 4708 для 3,5 человек в квартире со стандартной ванной и кухонной мойкой. Температуры: бак 60 °С, выход на водоразборе 45 °С, холодная вода 10 °С. Измерения при максимальной мощности нагрева. При снижении мощности нагрева коэффициент NL меньше

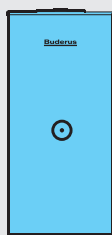
⁵⁾ У котлов с большей мощностью нагрева её нужно ограничить до указанного значения



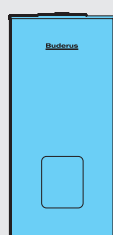
Logalux SU160/5-SU400/5



SU160/5



SU200/5E



SU300/5-SU400/5

Обозначение	Цвет	Объем бака л	Артикул №	Цена, евро	Группа скидок
SU160/5	синий	160	8 718 543 059	968,-	430
SU200/5E		200	8 718 543 079	1 005,-	
SU300/5		300	8 718 541 328	1 272,-	
SU400/5		400	8 718 541 336	1 958,-	
SU160/5 W	белый	160	8 718 543 060	968,-	
SU200/5EW		200	8 718 543 080	1 005,-	
SU300/5 W		300	8 718 541 330	1 272,-	
SU400/5W		400	8 718 541 339	1 943,-	



Комплектующие

Обозначение	Описание	Артикул №	Цена, евро	Группа скидок	
Электронагревательный элемент ¹⁾	<ul style="list-style-type: none"> Подключение R 1 1/2" В сборе с регулятором температуры Без крышки смотрового люка ¹⁾ Длина 440 мм Не устанавливается в бак SU160/5, для бака SU200/5E установка производится без крышки смотрового люка 				
	2,0 кВт (переменный ток 230 В, монтажная длина 440 мм)	7 735 500 053	362,-	333	
	3,0 кВт (трехфазный ток 400 В, монтажная длина 440 мм)	7 735 500 054	433,-		
	4,5 кВт (трехфазный ток 400 В, монтажная длина 440 мм)	7 735 500 055	459,-		
	6,0 кВт (трехфазный ток 400 В, монтажная длина 440 мм)	7 735 500 056	435,-		
Крышка смотрового люка ¹⁾	<ul style="list-style-type: none"> Не устанавливается в бак SU160/5, для бака SU200/5E установка производится без крышки смотрового люка Для электронагревательного элемента Муфта R 1 1/2 с теплоизоляцией и крышкой для SU, SF, SM на 300 и 400 л 	8 718 542 449	72,-		
Термометр	<ul style="list-style-type: none"> 30-80 °C С датчиком Возможна установка на любой поверхности бака (клеящаяся пленка) 	5 236 210	56,-		
Группа подсоединения котёл-бойлер	<ul style="list-style-type: none"> С теплоизоляцией и уплотнением, загрузочным насосом бака и обратным клапаном 	для Logano G124 WS	8 718 588 384	374,-	
		для Logano G234/G234 WS	7 747 210 576	344,-	
Группа присоединения котёл-бойлер SU	<ul style="list-style-type: none"> С теплоизоляцией и уплотнением, загрузочным насосом бака и обратным клапаном 	для Logano G125	7 747 210 584	390,-	764
		для Logano G225	7 747 210 577	388,-	
Опорные болты	<ul style="list-style-type: none"> Для регулирования высоты бака Звукопоглощающие В комплекте 3 ножки 	1 комплект	5 236 440	15,-	
Инертный анод	<ul style="list-style-type: none"> Со стабилизатором напряжения со штекером с заземлением Для монтажа в изолированном отверстии с установочным винтом M8 Для подключения к розетке 230 В с заземлением С соединительным кабелем 				333
		для L/LT ≤ 300 л; SU160/5-SU200/5; SU/SM ≥ 500 л SL/SMH/SF/PL.../2S/P750 S	3 868 354	462,-	
		для SU300/5-SU400/5, SM290/5E-SM400/5E	8 718 542 444	475,-	

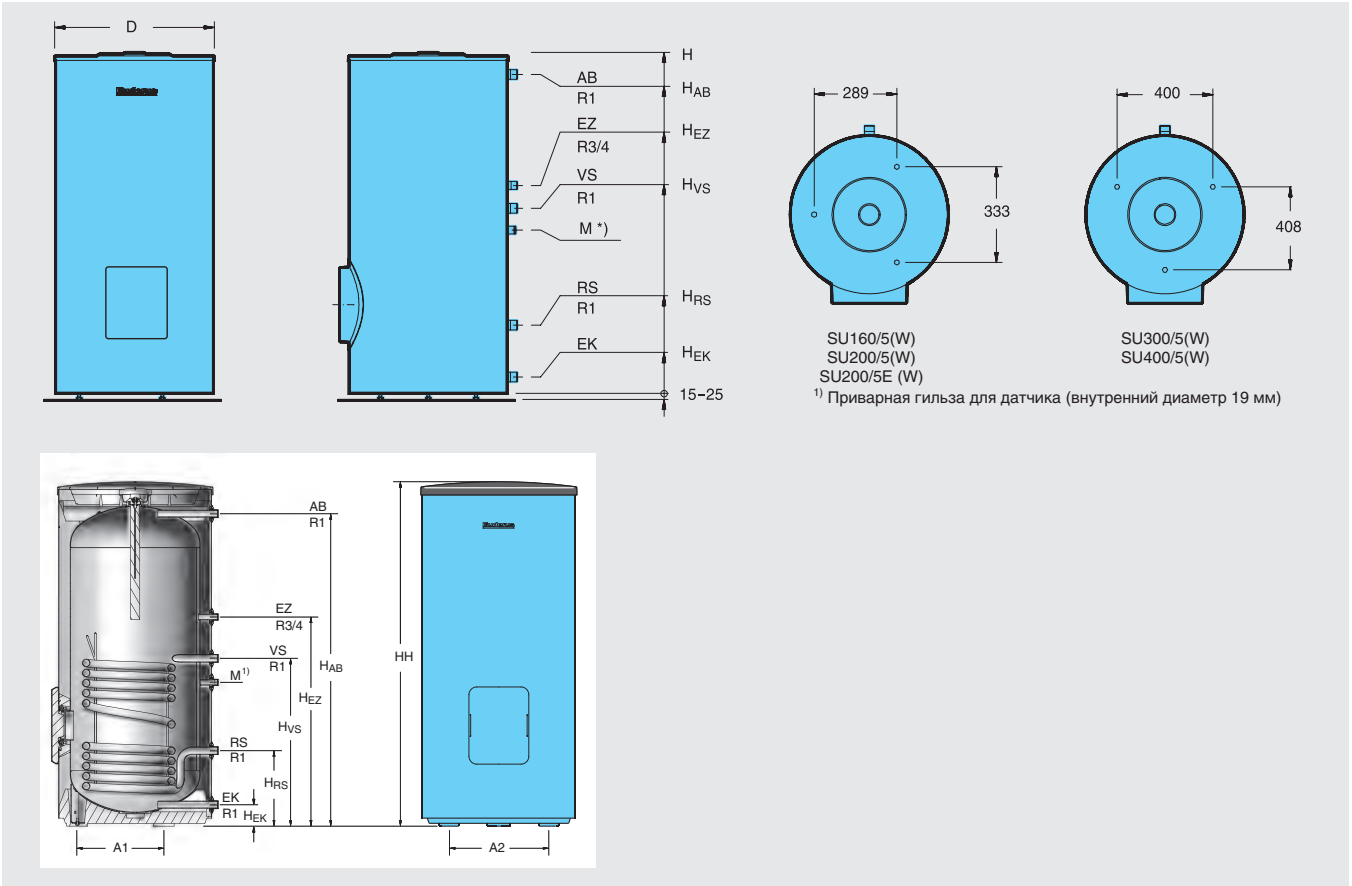
Дополнительные приборы безопасности

Группа безопасности бака-водонагревателя до 1000 л SG160S	<ul style="list-style-type: none"> 8 бар (есть исполнения на 6 и 10 бар) 3/4" 		80 937 412	104,-	333
Группа безопасности бака-водонагревателя до 1000 л SG160SD	<ul style="list-style-type: none"> С редуктором понижения давления 8 бар (есть исполнения на 6 и 10 бар) 3/4" 		80 937 242	175,-	

¹⁾ При монтаже электротэна необходимо пользоваться инструкцией по монтажу. Монтаж тэна для моделей на 200 литров и 300/400 литров отличается. При монтаже тэна для моделей SU300/SU400 необходимо дополнительно заказать крышку смотрового люка.



Logalux SU160/5-SU400/5



			SU 160/5 (W)	SU 200/5E (W)	SU 300/5 (W)	SU 400/5 (W)
Объем бака	л		160	200	300	400
Диаметр	∅ D	мм	550	550	670	670
Высота	H	мм	1300	1530	1495	1835
Подающая линия бака	H _{VS}	мм	553	553	722	898
Обратная линия бака	H _{RS}	мм	265	265	318	318
Вход холодной воды	О EK	DN	R 1	R 1	R 1	R 1
	H _{EK}	мм	80	80	80	80
Вход циркуляции	H _{EZ}	мм	703	703	903	1143
Выход горячей воды	H _{AB}	мм	1138	1399	1355	1695
Объем воды в греющем контуре	л		6	6	8,8	12,1
Теплопотери в режиме готовности ¹⁾	кВтч/24ч		1,8	2	1,94	2,12
Вес нетто ²⁾	кг		74	84	105	119
Максимальное избыточное рабочее давление	бар		16 для греющего контура / 10 для контура ГВС			
Максимальная рабочая температура	°C		160 для греющего контура / 95 для контура ГВС			

¹⁾ Через 24 часа при температуре в баке 65 °C (по Е DIN 4753-8)

²⁾ Вес с упаковкой больше примерно на 5%

Непрерывная мощность по контуру ГВС

Высокая потребность в воде греющего контура

Обозначение	Температура подающей линии греющего контура °C	Показатель мощности N_L при температуре горячей воды ¹⁾ 60 °C	Непрерывная мощность по контуру ГВС при температуре горячей воды ²⁾				Расход воды в греющем контуре м³/ч	Потери давления мбар
			45 °C		60 °C			
			л/ч	кВт	л/ч	кВт		
SU300 SU300 W	50	–	295	12,0	–	–	5,0	223
	60	–	520	21,2	–	–		
	70	9,3	710	28,8	360	20,9		
	80	10,0	945	38,5	545	31,7		
	90	10,7	1220	49,6	760	44,2		
SU400/5	50	–	311	12,7	–	–	7,00	250
	60	–	744	30,3	–	–		
	70	13,8	1081	44,0	605	35,2		
	80	14,5	1486	60,5	814	47,3		
	90	15,3	1838	74,8	1098	63,8		

¹⁾ По DIN 4708 показатель мощности приведен для стандартных условий (выделено жирным шрифтом) $t_v = 80$ °C и $t_{sp} = 60$ °C, мощность греющего контура в соответствии с непрерывной мощностью по контуру ГВС в кВт при 45 °C.

²⁾ Температура холодной воды на входе 10 °C.

Невысокая потребность в воде греющего контура

Обозначение	Температура подающей линии греющего контура °C	Показатель мощности N_L при температуре горячей воды ¹⁾ 60 °C	Непрерывная мощность по контуру ГВС при температуре горячей воды ²⁾				Расход воды в греющем контуре м³/ч	Потери давления мбар
			45 °C		60 °C			
			л/ч	кВт	л/ч	кВт		
SU160/ SU160 W	50	–	265	10,7	–	–	2,6	82
	60	–	440	17,9	–	–		
	70	2,4	625	25,4	335	19,4		
	80	2,6	805	32,8	475	27,5		
	90	3,0	1000	40,7	635	36,9		
SU200/ SU200 W	50	–	265	10,7	–	–	2,6	100
	60	–	440	17,9	–	–		
	70	4,1	625	25,4	335	19,4		
	80	4,2	805	32,8	475	27,5		
	90	4,6	1000	40,7	635	36,9		
SU300/ SU300 W	50	–	285	11,6	–	–	2,6	100
	60	–	510	20,7	–	–		
	70	9,1	695	28,2	355	20,7		
	80	9,7	875	35,6	500	29,2		
	90	10,1	1040	42,4	645	37,6		
SU400	50	–	271	11,0	–	–	3,5	207
	60	–	662	27,0	–	–		
	70	13,6	959	39,1	520	30,3		
	80	14,1	1375	56,0	808	47,0		
	90	14,7	1636	66,6	993	57,8		

¹⁾ По DIN 4708 показатель мощности приведен для стандартных условий (выделено жирным шрифтом) $t_v = 80$ °C и $t_{sp} = 60$ °C, мощность греющего контура в соответствии с непрерывной мощностью по контуру ГВС в кВт при 45 °C

²⁾ Температура холодной воды на входе 10 °C

Поправочный коэффициент для установок с 2 и 3 баками-водонагревателями

Для установок с 2 и 3 баками-водонагревателями показатель мощности N_L умножается на соответствующий поправочный коэффициент. Непрерывная мощность

рассчитывается как удвоенное или утроенное значение непрерывной мощности одного бака. Гидравлическая схема труб должна выполняться по системе Тихельмана.

Поправочный коэффициент для 2 баков = 2,4

Поправочный коэффициент для 3 баков = 3,8

Пример:

1 бак Logalux SU200/5, $N_L = 4,1$
2 бака Logalux SU200/5,
 $N_L = 4,1 \times 2,4 \approx 9,8$



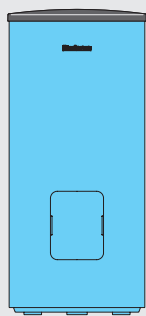
SU500-SU1000

Цены

Logalux

Вертикальный бак-водонагреватель

Logalux SU500-SU1000



Обозначение	Цвет	Теплоизоляция, мм	Объем бака, л	Артикул	Цена, евро	Группа скидок
SU500.5-C	Синий	жесткий пенополиуретан 60 мм + обшивка 5 мм	500	7 736 502 252	2 106,-	
SU500.5-B	Синий	жесткий пенополиуретан 60 мм + флис 40 мм	500	7 736 502 256	2 471,-	
SU750.5-E	Синий	мягкий флис 80 мм	750	7 736 502 260	3 540,-	
SU750.5-C	Синий	жесткий пенополиуретан 80 мм + обшивка 5 мм	750	7 736 502 264	3 727,-	
SU1000.5-E	Синий	мягкий флис 80 мм	1000	7 736 502 268	4 619,-	430
SU1000.5-C	Синий	жесткий пенополиуретан 80 мм + обшивка 5 мм	1000	7 736 502 272	4 966,-	
SU500.5 W-B	Белый	жесткий пенополиуретан 60 мм + флис 40 мм	500	7 736 502 257	2 470,-	
SU750.5 W-C	Белый	жесткий пенополиуретан 80 мм + обшивка 5 мм	750	7 736 502 265	3 727,-	
SU1000.5 W-C	Белый	жесткий пенополиуретан 80 мм + обшивка 5 мм	1000	7 736 502 273	4 965,-	

10

Рекомендации по ценам без обязательств. Не предназначены для конечного потребителя, только как основа для расчетов. НДС не включен.

ООО «ТИ-СИСТЕМС» ИНЖИНИРИНГ И ПОСТАВКА ТЕХНОЛОГИЧЕСКОГО ОБОРУДОВАНИЯ

10010

Интернет: www.tisys.ru www.tisys.kz www.tisys.by www.tesec.ru www.ти-системс.рф



Телефоны для связи: +7 (495) 7774788, 7489626, 5007154, 55, 65

Эл. почта: info@tisys.ru info@tisys.kz info@tisys.by

Buderus



Комплектующие

Обозначение	Описание	Артикул №	Цена, евро	Группа скидок
Электронагревательный элемент	<ul style="list-style-type: none"> Подключение R 1 1/2 В сборе с регулятором температуры Без крышки смотрового люка¹⁾ Длина 440 мм 			
	2,0 кВт (перем. ток 230 В, монтажная длина примерно 440 мм)	7 735 500 053	362,—	
	3,0 кВт (трехф. ток 400 В, монтажная длина примерно 440 мм)	7 735 500 054	433,—	
	4,5 кВт (трехф. ток 400 В, монтажная длина примерно 440 мм)	7 735 500 055	459,—	
	6,0 кВт (трехф. ток 400 В, монтажная длина примерно 440 мм)	7 735 500 056	435,—	
	9,0 кВт (трехф. ток 400 В, монтажная длина примерно 500 мм) ²⁾	7 735 500 057	517,—	
Крышка смотрового люка ¹⁾	<ul style="list-style-type: none"> Для электронагревательного элемента Муфта R 1 1/2 с теплоизоляцией и крышкой 			
	для SU500	5 236 456	89,—	333
	для SU750-SU1000	5 236 458	89,—	
Инертный анод	<ul style="list-style-type: none"> Со стабилизатором напряжения со штекером с заземлением Для монтажа в изолированном отверстии с установочным винтом M8 Данный анод монтируется в следующие баки: 			
	для L/LT ≤ 300 л; SU160/5-SU200/5; SU/SM ≥ 500 л SL/SMH/SF/PL.../2S/P750 S	3 868 354	462,—	
	<ul style="list-style-type: none"> Для подключения к розетке 230 В с заземлением С соединительным кабелем 			
Термометр (аналоговый)		5 236 210	56,—	
Термометр (цифровой)	<ul style="list-style-type: none"> 30-80 °C Возможна установка на любой поверхности бака (клеящаяся пленка) Датчик входит в комплект 			
	для баков (L/LT) ≤ 300 л и (SU/SF/SM) ≥ 500 л	7 747 201 004	67,—	
Дополнительные приборы безопасности				
Группа безопасности бака-водонагревателя до 1000 л SG160S	<ul style="list-style-type: none"> 8 бар 1" 		80 937 414	116,—
				333
Группа безопасности бака-водонагревателя до 1000 л SG160SD	<ul style="list-style-type: none"> 8 бар 1" 		80 937 244	208,—

¹⁾ Для первичного монтажа дополнительно заказать крышку смотрового люка

²⁾ Для баков объемом свыше 400 л

**Характеристики и особенности****Современная универсальная концепция**

- Баки-водонагреватели в вертикальном исполнении с приварным гладкотрубным теплообменником, кабельным каналом и термометром
- Высокая эксплуатационная мощность обеспечивается внутренним гладкотрубным теплообменником с большой теплопередающей поверхностью
- Баки-водонагреватели Logalux соответствуют требованиям «Положений об общих условиях эксплуатации систем водоснабжения»
- Пригодны для приготовления воды для ГВС самого высокого качества благодаря

покрытию термоглазурью DUOCLEAN MKT фирмы Buderus

- Системы управления для приготовления воды в контуре ГВС и электронагревательный элемент – как комплектующие по дополнительному заказу

Высокоэффективная защита от коррозии и теплоизоляция

- Защита от коррозии по DIN 4753-3 термоглазурью DUOCLEAN MKT фирмы Buderus и магниевым анодом
- Теплоизоляция выполнена из жесткого пенополиуретана толщиной 60 мм, не содержащего фторхлоруглеродороды. Или, как вариант, с теплоизоляци-

ей из мягкого флиса, толщиной 80 мм (только баки 750 и 1000 литров)

- Минимальные тепловые потери в режиме готовности в зависимости от размера 1,89-4,99 кВтч/24ч

Простое обслуживание и монтаж

- Большой и легко открывающийся люк сверху для осмотров и хороший доступ к люку спереди для проведения чистки
- Монтаж комплектующих требует минимум действий и занимает мало времени

Работа/нагрев**Работа**

В баках-водонагревателях происходит нагрев воды для контура ГВС и аккумулярование ее в нагретом состоянии. Важнейшим критерием эффективной передачи тепла является площадь греющих поверхностей. Цель – обеспечить процесс нагрева воды в баке независимо от рабочих циклов отопительного котла.

Нагрев

Нагрев происходит в гладкотрубном теплообменнике, в греющем контуре которого находится вода с максимальной температурой до 160 °С и максимальным избыточным давлением до 16 бар.

Электронагревательный элемент

Через переднюю крышку смотрового люка можно сразу или впоследствии установить электронагревательный элемент для нагрева воды, например, летом при выключенном отоплении (дополнительные комплектующие).

Конструкция**Сосуды, работающие под давлением/регистрация DIN**

Баки-водонагреватели изготавливаются по DIN 4753-1 как закрытые сосуды группы II, работающие под давлением, и выполнены из «стали, пригодной для эмалировки» с нанесением термоглазури по DIN 4753-3. Баки-водонагреватели с греющей поверхностью гладкотрубного теплообменника зарегистрированы в соответствии с DIN 4753-2 и имеют регистрационный номер DIN, т.е. конструктивный образец прошел проверку DIN.

Греющая поверхность гладкотрубного теплообменника

Отличительной особенностью баков-водонагревателей являются превосходные свойства греющей поверхности гладкотрубного теплообменника:

- точная регулировка температуры горячей воды, отсутствие перегрева
- оптимальное расположение в нижней части бака, за счет чего обеспечивается полный прогрев всего объема воды
- гигиеничность
- равномерность прогрева воды по всему объему бака

Защита от коррозии

Теплоотражающая эмаль DUOCLEAN MKT фирмы Buderus отвечает требованиям по коррозионной защите DIN 4753, что проверено на большом количестве баков в течение многих лет. Это композиционный материал из стекла и стали; функцию дополнительной катодной защиты выполняет магниевый анод

Горячая вода контактирует только с гигиеничным материалом, поэтому баки-водонагреватели фирмы Buderus в течение длительного времени надежно обеспечивают следующие показатели:

- соответствие действующему Положению о приготовлении воды питьевого качества
- пригодность для всех видов питьевой воды
- возможность широкого применения не зависимо от имеющейся воды. При общей жесткости воды ниже 2 °dH – по запросу
- нейтральность относительно качества имеющейся воды
- независимость от материала трубопровода
- устойчивость защитного слоя, не зависящая от состава воды

- идеальная гладкость, твердость и химическая нейтральность покрытия
- гигиеничность и бактериологическая безупречность
- простота чистки
- прочность и устойчивость к тепловым ударам в диапазоне от -30 до +220 °С без образования трещин
- не ржавеет благодаря системе катодной защиты DUOCLEAN MKT и магниевому аноду
- устойчивость к воздействию кислорода, а также к скапливанию на дне твердых частиц

Люк для осмотра и чистки

Для чистки и проведения осмотра бака спереди и сверху имеются большие смотровые люки с крышками

Теплоизоляция/обшивка

Высококачественная теплоизоляция выполнена из жесткого пенополиуретана толщиной 60 мм, не содержащего фторхлоруглеродороды (или, как вариант, с теплоизоляцией из мягкого флиса, толщиной 80 мм (только баки 750 и 1000 литров)), который наклеен на обшивку из полимерной пленки синего цвета толщиной 1 мм.



Регулирование

Регулирование температуры горячей воды

Система управления с датчиком, установленным в баке, управляет одним загрузочным насосом или одним регулирующим клапаном, поддерживая заданное значение температуры воды в баке. Обратный клапан, установленный после загрузочного насоса, препятствует нежелательному остыванию через греющий контур.

Предохранительный ограничитель температуры, установка которого согласно DIN 4753 требуется при температуре теплоносителя свыше 110 °С, монтируется в гильзе в бак-водонагреватель.

Программа приоритетного приготовления горячей воды

На системе управления отопительного котла можно выбрать программу приори-

тетного или параллельного приготовления горячей воды по отношению к режиму отопления. На системе управления, например, Logamatic 4211, можно установить программу нагрева воды в баке и включения циркуляционного насоса по таймеру.

Для котлов с постоянной температурой котловой воды имеется система управления для приготовления горячей воды, регулирующая работу загрузочного насоса.

Термическая дезинфекция

Если температура горячей воды регулируется, например, системой управления Logamatic 4211, то возможно активирование функции автоматической термической дезинфекции. Один раз в неделю вода в баке и циркуляционном контуре нагревается, например, до 70 °С.

- **Внимание:** во время проведения дезинфекции вплоть до снижения высокой температуры воды существует опасность ошпаривания в местах водоразбора. Для такого режима работы настоятельно рекомендуется устанавливать термостатические смесители
- Важным критерием для выбора циркуляционного насоса является устойчивость к температурам свыше 60 °С
- Подключаемые пластмассовые шланги должны также выдерживать высокие температуры (например, для стиральной машины)
- Оцинкованные трубы могут быть повреждены из-за высокой температуры

Комплект поставки

SU 500 - класс C

- Бак в жестком полиуретановом пенопласте (60 мм)
- Обшивка 5 мм
- Тех. документация

SU 500 л - класс B

- Бак в жестком полиуретановом пенопласте (60 мм)
- Обшивка с доп. теплоизоляцией (40 мм) в отдельной упаковке
- Тех. документация

SU 750/1000 л - класс C

- Бак в сборе с полуоболочками из жесткого пенополиуретана (80 мм)
- Обшивка
- Тех. документация

SU 750/1000 л - класс E

- Бак
- Теплоизоляция (80 мм) в отдельной упаковке
- Обшивка (5 мм)
- Тех. документация

Рекомендации по проектированию

Область применения

Баки-водонагреватели Logalux SU предназначены для нагрева воды в контуре ГВС в соответствии с Положением о приготовлении воды питьевого качества. Их можно применять, если теплоноситель в греющем контуре не является горючим, едким или ядовитым веществом, а также при условии, что избыточное давление в греющем контуре не более 16 бар и температура не выше 160 °С.

Размеры баков

Нормативная документация по расчету для жилых зданий - DIN 4708-2.

Запас мощности котла

При расчете установки приготовления горячей воды следует учитывать возможность увеличения мощности котла, т.е. запас мощности. Целесообразно иметь запас котловой мощности в тех случаях, когда в течение длительного времени нужно иметь наготове определенную мощность котла для приготовления горячей воды или когда без запаса мощности стадия разогрева превышает 30, максимум 45 минут.

⇒ 3-е требование DIN 4708-2

Параллельное включение

Два или несколько одинаковых баков могут работать с одним загрузочным насосом и регулирующим клапаном. Для этого монтаж трубопроводов греющего контура и контура ГВС проводится по системе Тихельмана.

В случае установки баков различных размеров требуется провести настройку установки или отдельную регулировку каждого бака.

Монтаж

- Контур ГВС
 - При монтаже трубопроводов контура ГВС следует соблюдать DIN 1988 "Устройство водопровода на земельном участке"
 - Вход холодной воды выполняется заказчиком через тройник с тем же диаметром, что и подключение, изготовленным из подходящего для водопроводной сети материала. Большое поперечное сечение позволяет быстрый слив воды и промывку бака
 - Следует предусматривать установку теплоизоляции на водопровод в соответствии с действующими нормами (Heiz-AnIV)

Греющий контур

- Монтаж греющего контура осуществляется по DIN 4751-1-4

Водоподготовка

• Контур ГВС

- Для бака-водонагревателя с термоглазурью водоподготовку проводить не требуется. Однако подключаемые металлические водопроводные трубы подвергаются различным, в зависимости от свойств воды, агрессивным воздействиям или в них образуются отложения солей жесткости (известки), поэтому выбору материала труб нужно уделять особое внимание

- Для защиты трубопроводной сети на стороне подачи воды может быть установлен фильтр для улавливания твердых частиц. При общей жесткости воды ниже 2 °dH – по запросу

• Греющий контур

- Для греющего контура действуют Правила VDI 2037

[Подробная информация приведена в Рабочем листе K 8 ⇒ Глава 14](#)

**Предохранительный клапан**

- Выбор размера

Диаметр подключения минимум	Номинальный объем водяного пространства л	Максимальная мощность нагрева кВт
DN 15	≤ 200	75
DN 20	200-1000	150
DN 25	1000-5000	250

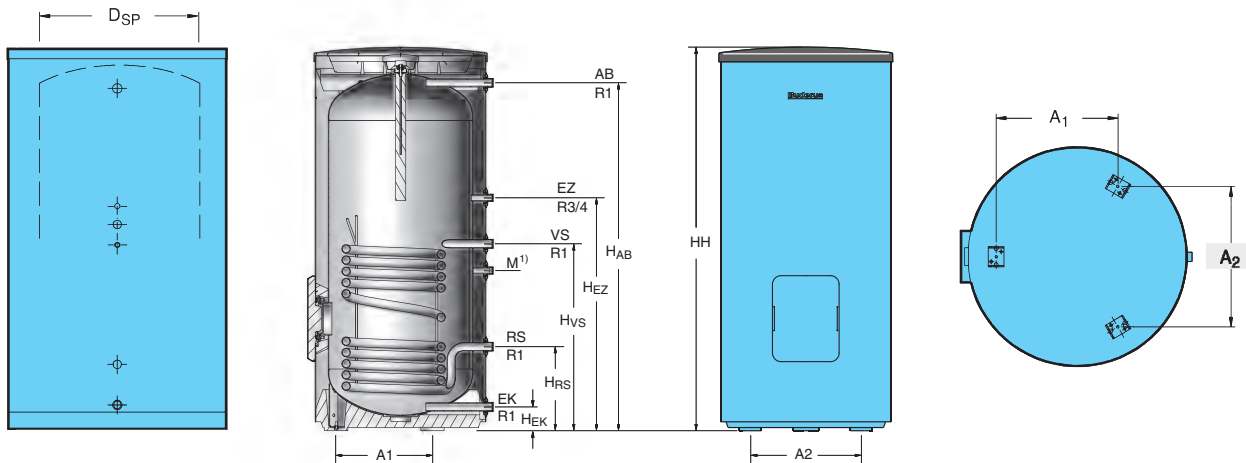
- Каждый теплогенератор и бак должен быть оборудован предохранительным клапаном
- Подводящая линия должна быть как можно короче
- К клапану должен быть обеспечен свободный доступ для его проверки
- Подключение к отопительному котлу в самой верхней точке или в непосредственной близости на подающей линии

- Подключение на баке выполняется на входе холодной воды между баком и запорным клапаном, по возможности в самой высокой точке, вплоть до положения над баком
- Устанавливать только в вертикальном положении
- Повесить табличку с предупреждением
- Сбросную линию прокладывать с уклоном, выходное отверстие должно легко контролироваться и находиться выше воронки на 20-40 мм. Учитывать возможность образования в подвале обратного подпора! Не выводить на улицу – опасность замерзания!
- Длина сбросной линии может составлять максимум 2 м и на ней не должно быть более 2-х отводов; если это невозможно, то условный проход должен быть больше выходного сечения предохранительного клапана, тогда длина сбросной линии может быть максимум 4 м и на ней не должно быть больше 3-х отводов

Техническое обслуживание/осмотры

- Контур ГВС
 - Бак с термоглазурью невосприимчив к действию отложений. По соображениям гигиены рекомендуется регулярно проводить техническое обслуживание бака (согласно DIN 4753 не реже, чем один раз в 2 года, при жесткой воде и воде со средней жесткостью – чаще)
 - Регулярное обслуживание фильтра, установленного на подающей линии, является также обязательным для поддержания гигиенических условий в системе. Рекомендуется заключить договор на проведение осмотров с организацией, занимающейся обслуживанием установки.
- Греющий контур
 - Техническое обслуживание фильтра для улавливания твердых частиц, установленного в греющем контуре, должно проводиться в зависимости от условий в системе (например, при централизованном теплоснабжении)

Logalux SU500-SU1000



¹⁾ Приварная гильза для датчика (внутренний диаметр 19 мм)

			SU500.5-B	SU500.5-C	SU750.5-E	SU750.5-C	SU1000.5-E	SU1000.5-C
Объём бака	л		500	500	750	750	1000	1000
Теплоизоляция (тип, толщина)	мм		B - 65 мм	C - 100 мм	E - 80 мм	C - 85 мм	E - 80 мм	C - 85 мм
Диаметр (с теплоизоляцией)	D1/D2	мм	780	850	950	960	1060	1070
Диаметр (без теплоизоляции)	D _{sp}	мм	780	850	790	790	900	900
Высота (с теплоизоляцией)	H	мм	1870	1870	1940	1920	1940	1920
Высота помещения при установке		мм	2300	2300	2450	2450	2500	2500
Подающая линия бака	H _{VS}	мм	928	928	1004	1004	1037	1037
Обратная линия бака	H _{RS}	мм	292	292	314	314	330	330
Вход холодной воды	∅ EK (DN)		R 1 1/4	R 1 1/4	R 1 1/2	R 1 1/2	R 1 1/2	R 1 1/2
	H _{EK}	мм	131	131	144	144	152	152
Вход циркуляции	H _{EZ}	мм	1128	1128	1114	1114	1147	1147
Выход горячей воды	∅ AB (DN)		R 1 1/4	R 1 1/4	R 1 1/4	R 1 1/4	R 1 1/2	R 1 1/2
	H _{AB}	мм	1665	1665	1698	1698	1731	1731
Расстояние между опорами	A ₁	мм	450	450	545	545	619	619
	A ₂	мм	520	520	629	629	715	715
Объём воды в греющем контуре	л		17	17	23,8	23,8	29,6	29,6
Объём теплообменника	м ²		2,2	2,2	3	3	3,7	3,7
Теплопотери в режиме готовности	кВтч/24ч		2,59	1,87	4,34	2,76	4,99	3,34
Вес нетто (без упаковки)	кг		174	179	241	241	292	292
Вес в заполненном виде	кг		679	674	991	991	1279	1279
Макс. избыточное рабочее давление (греющего контура/контур ГВС)	бар					16/10		
Макс. рабочая температура (греющего контура/контур ГВС)	°C					160/95		

Мощность по контуру ГВС
Высокая потребность в воде греющего контура

Обозначение	Температура подающей линии греющего контура °C	Показатель мощности N_L при температуре горячей воды ¹⁾ 60 °C	Непрерывная мощность по контуру ГВС при температуре горячей воды ²⁾				Расход воды в греющем контуре м ³ /ч	Потери давления мбар
			45 °C		60 °C			
			л/ч	кВт	л/ч	кВт		
SU500	50	–	446	18,2	–	–	4,95	350
	60	–	933	38,0	–	–		
	70	17,0	1324	53,9	700	40,7		
	80	17,8	1757	71,5	1041	60,5		
	90	18,9	2230	90,8	1372	79,8		
SU750	50	–	554	22,6	–	–	4,30	350
	60	–	1163	47,3	–	–		
	70	24,9	1838	63,0	899	52,3		
	80	27,4	2176	88,6	1267	73,7		
	90	32,2	2811	114,4	1740	101,2		
SU1000	50	–	757	30,8	–	–	3,80	350
	60	–	1419	57,8	–	–		
	70	30,8	1987	80,9	1098	63,8		
	80	34,8	2487	101,2	1551	90,2		
	90	39,3	3068	124,9	1968	114,4		

¹⁾ По DIN 4708 показатель мощности приведен для стандартных условий (выделено жирным шрифтом) $t_v = 80$ °C и $t_{sp} = 60$ °C, мощность греющего контура в соответствии с непрерывной мощностью по контуру ГВС в кВт при 45 °C

²⁾ Температура холодной воды на входе 10 °C

Невысокая потребность в воде греющего контура

Обозначение	Температура подающей линии греющего контура °С	Показатель мощности N_L при температуре горячей воды ¹⁾ 60 °С	Непрерывная мощность по контуру ГВС при температуре горячей воды ²⁾				Расход воды в греющем контуре м ³ /ч	Потери давления мбар
			45 °С		60 °С			
			л/ч	кВт	л/ч	кВт		
SU500	50	–	392	16,0	–	–	2,5	90
	60	–	757	30,8	–	–		
	70	16,7	1135	46,2	605	35,2		
	80	17,2	1486	60,5	870	50,6		
	90	17,9	1595	75,9	1145	66,6		
SU750	50	–	473	19,3	–	–	2,2	100
	60	–	974	39,6	–	–		
	70	21,7	1297	52,8	757	44,0		
	80	24,3	1825	74,3	1059	61,6		
	90	29,3	2365	96,3	1456	84,7		
SU1000	50	–	595	24,2	–	–	1,9	90
	60	–	1135	46,2	–	–		
	70	27,8	1581	64,4	889	51,7		
	80	30,6	1559	79,8	1220	71,0		
	90	34,5	2500	101,8	1551	90,2		

¹⁾ По DIN 4708 показатель мощности приведен для стандартных условий (выделено жирным шрифтом) $t_v = 80\text{ °С}$ и $t_{sp} = 60\text{ °С}$, Мощность греющего контура в соответствии с непрерывной мощностью по контуру ГВС в кВт при 45 °С

²⁾ Температура холодной воды на входе 10 °С

Поправочный коэффициент для установок с 2 и 3 баками-водонагревателями

Для установок с 2 и 3 баками-водонагревателями показатель мощности N_L умножается на соответствующий поправочный коэффициент. Непрерывная мощность

рассчитывается как удвоенное или утроенное значение непрерывной мощности одного бака. Гидравлическая схема труб должна выполняться по системе Тихельмана.

Поправочный коэффициент для 2 баков = 2,4

Поправочный коэффициент для 3 баков = 3,8

Пример:

1 бак Logalux SU400/5, $N_L = 14,1$
2 бака Logalux SU400/5,
 $N_L = 14,1 \times 2,4 = 33,84 \approx 33,8$

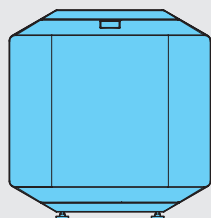


LT135/1-LT300/1

Logalux

Горизонтальный бак-водонагреватель

Logalux LT135/1-LT300/1





для G125

LT135/1-LT300/1

Обозначение	Объем бака л	Артикул №	Цена, евро	Группа скидок
LT135/1	135	7 735 500 043	1 525,—	430
LT160/1	160	7 735 500 044	1 556,—	
LT200/1	200	7 735 500 045	1 768,—	
LT300/1	300	7 735 500 046	2 232,—	



Комплектующие

Обозначение	Описание	Артикул №	Цена, евро	Группа скидок
Группа подсоединения котёл-бойлер	<ul style="list-style-type: none"> С загрузочным насосом бака-водонагревателя, обратным клапаном и теплоизоляцией <p>для Logano G125 LT135-200/1 для G125 LT300/1</p>	7 747 210 580 30 001 093	382,— 461,—	764
Термометр	<ul style="list-style-type: none"> 30-80 °C С датчиком Установка на крышку бака 	5 236 200	37,—	
Инертный анод	<ul style="list-style-type: none"> Со стабилизатором напряжения со штекером с заземлением Для монтажа в изолированном отверстии с установочным винтом M8 Данный анод монтируется в следующие баки: для L/LT ≤ 300 л; SU160/5-SU200/5; SU/SM ≥ 500 л SL/SMH/SF/PL.../2S/P750 S Для подключения к розетке 230 В с заземлением С соединительным кабелем 	3 868 354	462,—	333
Опорные болты	<ul style="list-style-type: none"> Для регулирования высоты Звукопоглощающие <p>1 комплект</p>	5 236 440	15,—	
Дополнительные приборы безопасности				
Группа безопасности бака-водонагревателя до 1000 л SG160S	<ul style="list-style-type: none"> 8 бар (есть исполнения на 6 и 10 бар) 3/4" 		80 937 412	104,—
Группа безопасности бака-водонагревателя до 1000 л SG160SD	<ul style="list-style-type: none"> С редуктором понижения давления 8 бар (есть исполнения на 6 и 10 бар) 3/4" 		80 937 242	175,—

**Характеристики и особенности****Современная универсальная концепция**

- Баки-водонагреватели в горизонтальном исполнении с приварным гладкотрубным теплообменником и с регулированием температуры
- Эксплуатационная мощность обеспечивается приварным внутренним гладкотрубным теплообменником
- Четыре сертифицированных типоразмера баков, емкостью 135, 160, 200 и 300 литров
- По форме и цвету соответствуют отопительным котлам Logano G125 (чугунные котлы на дизельном/газовом топливе) и G215 версии .../2
- Баки-водонагреватели Logalux выполняют требования „Положения об общих условиях эксплуатации систем водоснабжения“
- Пригодны для всех видов питьевой воды благодаря покрытию гигиеничной

термоглазурью DUOCLEAN MKT фирмы Buderus, при общей жесткости воды ниже 2 °dH – по запросу

- Небольшая занимаемая площадь в комбинации с отопительным котлом, установленным на бак сверху (максимальная весовая нагрузка на бак 500 кг)
- Высокий комфорт в приготовлении горячей воды при одновременно малой потребности в занимаемой площади для варианта установки бака под котлом
- Система управления для приготовления горячей воды, термометр, инертный анод и регулируемые по высоте опоры – дополнительные комплектующие

Высокоэффективная защита от коррозии и теплоизоляция

- Защита от коррозии по DIN 4753-3 термоглазурью DUOCLEAN MKT фирмы Buderus и магниевым анодом
- Регулирование инертного анода со стабилизатором напряжения с заземляю-

щим контактом – по дополнительному заказу

- Теплоизоляция выполнена из жесткого пенополиуретана толщиной 50 мм, не содержащего фторхлоруглероды
- Расход тепла в режиме готовности для всех типоразмеров ниже допустимых границ на 20 %

Простое обслуживание и монтаж

- Большой люк спереди для проведения чистки и осмотра имеет удобный доступ
- В качестве дополнительного оборудования подготовленный на заводе соединительный трубопровод котел-водонагреватель
- Регулируемые по высоте опоры для простого и быстрого выравнивания бака-водонагревателя при установке на неровном или наклонном полу
- Монтаж комплектующих требует минимум действий и занимает мало времени

Работа/нагрев**Мощность**

В баках-водонагревателях происходит нагрев воды для контура ГВС и аккумулярование ее в нагретом состоянии. Важнейшим критерием эффективной передачи тепла является размер греющих поверхностей. Задачей является

обеспечение процесса нагрева воды в баке независимо от рабочих циклов отопительного котла. Такое функционирование реализовано в обычной комбинации бака-водонагревателя Logalux LT/1 с отопительным котлом.

Нагрев

Нагрев происходит в гладкотрубном теплообменнике, в греющем контуре которого находится вода с максимальной температурой до 110 °C и максимальным избыточным давлением до 16 бар

Конструкция**Исполнение**

Баки-водонагреватели Logalux LT/1 изготавливаются в горизонтальном исполнении.

Регистрация DIN / Правила эксплуатации приборов, работающих под давлением

Баки, работающие под давлением, разработаны согласно DIN 4753-1 как закрытые водонагреватели группы II. Резервуары покрыты термоглазурью в соответствии с DIN 4753-3 и зарегистрированы согласно DIN, часть 2, т. е. прошли проверку по DIN.

Согласно действующим Правилам эксплуатации приборов, работающих под давлением (DGR), баки должны подразделяться (из соображений проведения контроля) на группы в зависимости от максимальной допустимой температуры подающей линии: на баки с „ $t_{\text{макс.}} < 110 \text{ °C}$ “ и баки с „ $t_{\text{макс.}} > 110 \text{ °C}$ “. Учитывая при этом максимальное избыточное давление греющего контура (выше или ниже 16 бар) получается разная толщина стенок конструкции. При допустимых температурах подающей линии свыше 110 °C необходим допуск по DGR. Сертификация осуществляется путем проверки соответствия конструктивного образца EG (модуль

B) согласно Правилам 97/23/EG.

Греющая поверхность гладкотрубного теплообменника

Отличительной особенностью баков-водонагревателей являются превосходные свойства греющей поверхности гладкотрубного теплообменника:

- точность регулировки температуры горячей воды
- оптимальное расположение в нижней части бака
- гигиеничность
- равномерность прогрева воды по всему объему бака

Защита от коррозии

Теплоотражающая эмаль DUOCLEAN MKT фирмы Buderus отвечает требованиям коррозионной защиты DIN 4753, что проверено на большом количестве баков в течение многих лет. Это композиционный материал из стекла и стали; функцию дополнительной катодной защиты выполняет магниевый или инертный анод (дополнительные комплектующие).

Горячая вода контактирует только с гигиеничным материалом, поэтому баки-водонагреватели фирмы Buderus в течение длительного времени надежно обеспечивают следующие показатели:

- соответствие действующему Положению о приготовлении воды питьевого качества
- пригодность для всех видов питьевой воды
- возможность широкого применения независимо от имеющейся воды. При общей жесткости воды ниже 2 °dH – по запросу
- нейтральность относительно качества имеющейся воды
- независимость от материала трубопровода
- устойчивость защитного слоя, не зависящая от состава воды
- идеальная гладкость, твердость и химическая нейтральность покрытия
- гигиеничность и бактериологическая безупречность
- простота чистки
- прочность и устойчивость к тепловым ударам в диапазоне от -30 до +220 °C без образования трещин
- не ржавеет благодаря системе катодной защиты DUOCLEAN MKT, магниевому или инертному аноду (дополнительные комплектующие)
- устойчивость к воздействию кислорода, а также к скапливанию на дне твердых частиц



Люк для осмотра и чистки

Для осмотра и проведения чистки резервуара имеется достаточно большой смотровой люк с крышкой

Теплоизоляция/обшивка

Высококачественная теплоизоляция выполнена из жесткого пенополиуретана толщиной 50 мм, не содержащего фтор-

хлоруглеводороды, вспененного заводским способом и облицованного обшивкой из стального листа синего цвета.

Управление

Регулирование температуры горячей воды

Регулятор температуры с датчиком, установленным в баке, управляет его загрузочным насосом или регулирующим клапаном, поддерживая заданное значение температуры воды в баке. Обратный клапан, установленный после загрузочного насоса, препятствует нежелательному остыванию через греющий контур.

отопления. На системе управления, например, Logamatic 4211, можно установить программу нагрева воды в баке и включения циркуляционного насоса по таймеру.

да в баке и циркуляционном контуре нагревается, например, до 70 °С.

- **Внимание:** во время проведения дезинфекции вплоть до снижения высокой температуры воды в баке существует опасность ожога в местах водоразбора. Для такого режима работы настоятельно рекомендуется устанавливать термостатические вентили
- Важным критерием для выбора циркуляционного насоса является устойчивость к температурам свыше 60 °С
- Подключаемые пластмассовые шланги должны также выдерживать высокие температуры (например, для стиральной машины)
- Оцинкованные трубы могут быть повреждены из-за высокой температуры

Программа приоритетного приготовления горячей воды

На системе управления отопительного котла можно выбрать программу приоритетного или параллельного приготовления горячей воды по отношению к режиму

Для котлов с постоянной температурой котловой воды имеется система управления для приготовления горячей воды системы ГВС, регулирующая работу загрузочного насоса.

Термическая дезинфекция

Если температура горячей воды регулируется, например, системой управления Logamatic 4211, то возможно активирование функции автоматической термической дезинфекции. Один раз в неделю во-

Поставка

Бак-водонагреватель в сборе	1 упаковка в пленке на паллете
Техническая документация	

Рекомендации по проектированию

Область применения

Баки-водонагреватели Logalux LT/1 предназначены для нагрева воды в контуре ГВС в соответствии с Положением о приготовлении воды питьевого качества. Их можно применять, если теплоноситель в греющем контуре не является горючим, едким или ядовитым веществом, а также при условии, что избыточное давление в греющем контуре не более 16 бар и температура не выше 110 °С.

- Вход холодной воды выполняется заказчиком через тройник с тем же диаметром, что и подключение, изготовленным из подходящего для водопроводной сети материала. Большое поперечное сечение позволяет быстрый слив воды и промывку бака

- На трубопровод горячей воды следует устанавливать теплоизоляцию в соответствии с действующими нормами

Предохранительный клапан

- Выбор типоразмера котла

Диаметр подключения минимум	Номинальный объем водяного пространства л	Максимальная мощность нагрева кВт
DN 15	≤ 200	75
DN 20	200-1000	150

Размеры баков

Нормативная документация по расчету для жилых зданий – DIN 4708-2.

- Греющий контур
- Монтаж греющего контура осуществляется по DIN 4751-1-4

- Каждый теплогенератор и бак должен быть оборудован предохранительным клапаном
- Подводящая линия должна быть как можно короче
- К клапану должен быть обеспечен свободный доступ для его проверки
- Подключение к отопительному котлу в самой верхней точке или в непосредственной близости на подающей линии
- Подключение на баке выполняется на входе холодной воды между баком и запорным клапаном, по возможности в самой высокой точке, вплоть до положения над баком
- Устанавливать только в вертикальном положении
- Повесить табличку с предупреждением
- Сбросную линию прокладывать с уклоном, выходное отверстие должно легко контролироваться и находиться выше воронки на расстоянии 20-40 мм. Учитывать возможность образования в подвале обратного подпора! Не выводить на улицу – опасность замерзания!

Запас мощности котла

При проектировании каждой установки для приготовления горячей воды необходимо проверить, есть ли запас мощности котла для плавного нагрева воды в отопительных контурах после отключения нагрева бака. Основой для этого служит DIN 4708 T2. Нужно вычислить значения 2-го и 3-го требований, из которых выбирается наибольшее, определяющее мощность котла.

Водоподготовка

- Контур ГВС
- Для бака-водонагревателя с термолазурью водоподготовку проводить не требуется. Однако подключаемые металлические водопроводные трубы подвергаются различным, в зависимости от свойств воды, агрессивным воздействиям, или в них образуются отложения солей жесткости (известки), поэтому выбору материала труб нужно уделять особое внимание
- Для защиты трубопроводной сети на стороне подачи воды может быть установлен фильтр для улавливания твердых частиц. При общей жесткости воды ниже 2 °dH – по запросу
- Греющий контур
- Для греющего контура действуют Правила VDI 2037

[Подробная информация приведена в Рабочем листе K 8 ⇒ Глава 14](#)

Монтаж

- Контур ГВС
- При монтаже трубопроводов контура ГВС следует соблюдать DIN 1988 „Устройство водопровода на земельном участке“



- Длина сбросной линии может составлять максимум 2 м и на ней не должно быть более 2 отводов; если это невозможно, то условный проход должен быть больше выходного сечения предохранительного клапана, тогда длина сбросной линии может быть максимум 4 м и на ней не должно быть больше 3 отводов

Техническое обслуживание/осмотры

- Контур ГВС
 - Бак с термоглазурью невосприимчив к действию отложений. По соображениям гигиены рекомендуется регулярно

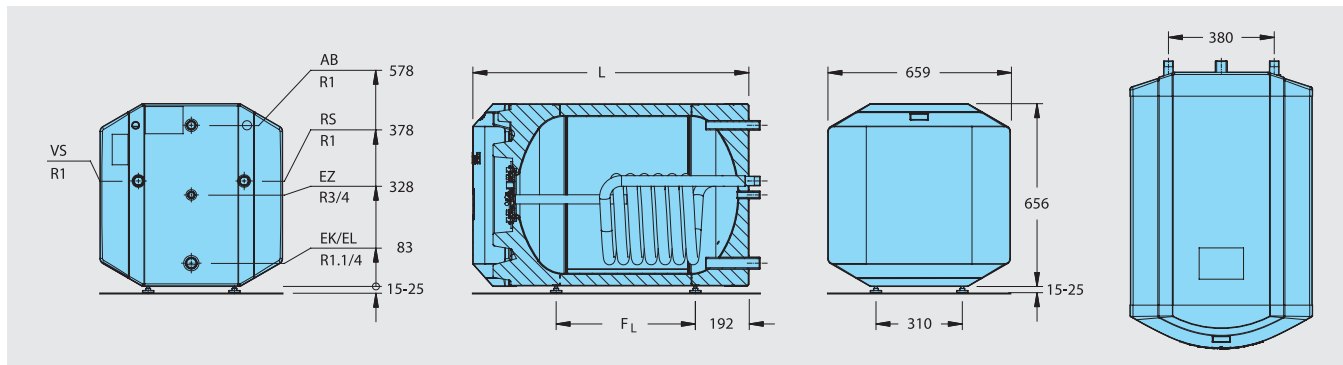
проводить техническое обслуживание бака (согласно DIN 4753 не реже, чем каждые 2 года, и чаще – при жесткой воде и воде со средней жесткостью)

- Необходимо проводить регулярное обслуживание фильтра подающей линии для поддержания гигиенических условий в системе. Рекомендуется заключить договор на проведение осмотров с организацией, занимающейся обслуживанием установки

- Греющий контур
 - Техническое обслуживание фильтра для улавливания твердых частиц, уста-

новленного в греющем контуре, должно проводиться в зависимости от условий в системе (например, при централизованном теплоснабжении)

Logalux LT135/1-LT300/1



		LT135/1	LT160/1	LT200/1	LT300/1
Объем бака	л	135	160	200	300
Длина	L мм	882	992	1147	1537
Расстояние между опорами	F _L мм	390	500	655	1045
Объем воды в греющем контуре	л	5	6	7	11
Теплопотери в режиме готовности ¹⁾	кВтч/24ч	1,1	1,2	1,4	1,7
Максимальная весовая нагрузка	кг	500			
Вес нетто ²⁾	кг	86	100	112	165
Максимальное избыточное рабочее давление	бар	16 для греющего контура / 10 для контура ГВС			
Максимальная рабочая температура	°C	110 для греющего контура / 95 для контура ГВС			

¹⁾ Через 24 часа при температуре в баке 65 °C (по E DIN 4753-8)

²⁾ Вес с упаковкой примерно на 5 % больше

Непрерывная мощность по контуру ГВС

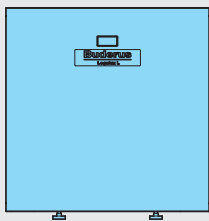
Обозначение	Температура подающей линии греющего контура °C	Показатель мощности N _L при температуре горячей воды ¹⁾	Непрерывная мощность по контуру ГВС при температуре горячей воды ²⁾				Расход воды в греющем контуре м ³ /ч	Потери давления мбар
			60 °C		60 °C			
			л/ч	кВт	л/ч	кВт		
LT135/1	80	2,3	528	21,6	297	17,3	2,8	50
		2,4	556	22,7	308	18,0	3,5	77
LT160/1		3,5	699	28,4	385	22,2	2,8	60
		3,7	721	29,4	396	23,1	3,5	92
LT200/1		4,6	759	30,8	424	24,8	2,8	68
		4,9	814	33,1	468	27,1	4,0	133
LT300/1		9,2	1070	43,6	605	35,2	2,8	80
		9,6	1202	49,0	689	40,0	5,0	240

¹⁾ По DIN 4708 показатель мощности приведен для стандартных условий (выделено жирным шрифтом) t_г = 80 °C и t_{сп} = 60 °C, мощность греющего контура в соответствии с непрерывной мощностью по контуру ГВС в кВт при 45 °C

²⁾ Температура холодной воды на входе 10 °C





Logalux L135-L200



Обозначение	Объем бака л	Артикул №	Цена, евро	Группа скидок
L135	135	7 735 500 047	1 121,-	
L160	160	7 735 500 048	1 221,-	430
L200	200	7 735 500 049	1 395,-	



Комплектующие

Обозначение	Описание	Артикул №	Цена, евро	Группа скидок	
Группа подсоединения котёл-бойлер	<ul style="list-style-type: none"> С загрузочным насосом бака-водонагревателя, обратным клапаном и теплоизоляцией 	для Logano G124 WS - L135/L160	7 747 210 582	356,—	764
		для Logano G124 WS - L200	7 747 210 583	361,—	
Термометр	<ul style="list-style-type: none"> 30-80 °C С датчиком 	5 236 200	37,—		
Инертный анод	<ul style="list-style-type: none"> Со стабилизатором напряжения со штекером с заземлением Для монтажа в изолированном отверстии с установочным винтом M8 Данный анод монтируется на следующие баки: для L/LT ≤ 300 л; SU160/5-SU200/5; SU/SM ≥ 500 л SL/SMH/SF/PL.../2S/P750 S Для подключения к розетке 230 В с заземлением С соединительным кабелем 	3 868 354	462,—	333	
Опорные болты	<ul style="list-style-type: none"> Для регулирования высоты Звукопоглощающие Не входят в объем поставки бака 	5 236 440	15,—		
1 комплект					
Дополнительные приборы безопасности					
Группа безопасности бака-водонагревателя до 1000 л SG160S	<ul style="list-style-type: none"> 8 бар (есть исполнения на 6 и 10 бар) 3/4" 		80 937 412	104,—	333
Группа безопасности бака-водонагревателя до 1000 л SG160SD	<ul style="list-style-type: none"> С редуктором понижения давления 8 бар (есть исполнения на 6 и 10 бар) 3/4" 		80 937 242	175,—	

**Характеристики и особенности****Современная универсальная концепция**

- Баки-водонагреватели в горизонтальном исполнении с приварным гладкотрубным теплообменником и с регулированием температуры
- Высокая эксплуатационная мощность обеспечивается приварным внутренним гладкотрубным теплообменником
- Три сертифицированных типоразмера баков емкостью 135, 160 и 200 литров
- По форме и цвету соответствуют отопительным котлам Logano G124
- Баки-водонагреватели Logalux соответствуют требованиям „Положений об общих условиях эксплуатации систем водоснабжения“
- Пригодны для всех видов питьевой воды благодаря покрытию гигиеничной термо-лазурью DUOCLEAN MKT фирмы Buderus; при общей жесткости воды ниже 2 °dH – по запросу

- Небольшая занимаемая площадь в комбинации с отопительным котлом, установленным на бак сверху (максимальная весовая нагрузка на бак 500 кг)
- Высокий комфорт в приготовлении горячей воды при одновременно малой потребности в занимаемой площади для варианта установки бака под котлом
- Система управления для приготовления горячей воды, термометр, инертный анод и регулируемые по высоте опоры - дополнительные комплектующие

Высокоэффективная защита от коррозии и теплоизоляция

- Защита от коррозии по DIN 4753-3 термоглазурью DUOCLEAN MKT фирмы Buderus и магниевым анодом
- Регулирование инертного анода со стабилизатором напряжения с заземляющим контактом – по дополнительному заказу

- Теплоизоляция из жесткого пенополиуретана толщиной 50 мм, не содержащего фторхлоруглеводороды
- Расход тепла в режиме готовности всех типоразмеров не превышает допустимые границы

Простое обслуживание и монтаж

- Большой люк спереди для проведения чистки и осмотра имеет удобный доступ
- В качестве дополнительного оборудования подготовленный на заводе соединительный трубопровод котел-водонагреватель
- Соединительный штекер для контроля за магниевым анодом
- Регулируемые по высоте опоры для быстрого и простого выравнивания бака-водонагревателя при установке на неровном полу
- Монтаж комплектующих требует минимум действий и занимает мало времени

Работа/нагрев**Работа**

В баках-водонагревателях происходит нагрев воды для контура ГВС и аккумулярование ее в нагретом состоянии. Важнейшим критерием эффективной передачи тепла является размер греющих поверх-

ностей. Цель – обеспечить процесс нагрева воды в баке независимо от рабочих циклов отопительного котла. Такое функционирование реализовано в обычной комбинации бака-водонагревателя Logalux L с отопительным котлом.

Нагрев

Нагрев происходит в гладкотрубном теплообменнике, в греющем контуре которого находится вода с максимальной температурой до 110 °С и максимальным избыточным давлением до 16 бар

Конструкция**Исполнение**

Баки-водонагреватели Logalux L изготавливаются в горизонтальном исполнении.

Сосуды, работающие под давлением/регистрация DIN

Баки-водонагреватели изготавливаются по DIN 4753-1 как закрытые сосуды группы II, работающие под давлением, и выполнены из „стали, пригодной для эмалировки“ с нанесением термоглазури по DIN 4753-3. Баки-водонагреватели с греющей поверхностью гладкотрубного теплообменника зарегистрированы в соответствии с DIN 4753-2 и имеют регистрационный номер DIN, т.е. прошли проверку по DIN.

Греющая поверхность гладкотрубного теплообменника

Отличительной особенностью баков-водонагревателей являются превосходные свойства греющей поверхности внутреннего гладкотрубного теплообменника:

- точность регулировки температуры горячей воды
- оптимальное расположение в нижней части бака
- гигиеничность
- равномерность прогрева воды по всему

объему бака

Защита от коррозии

Теплоотражающая эмаль DUOCLEAN MKT фирмы Buderus отвечает требованиям по коррозионной защите DIN 4753, что проверено на большом количестве баков в течение многих лет. Это композиционный материал из стекла и стали; функцию дополнительной катодной защиты выполняет магниевый или инертный анод (дополнительные комплектующие).

Горячая вода контактирует только с гигиеничным материалом, поэтому баки-водонагреватели фирмы Buderus в течение длительного времени надежно обеспечивают следующие показатели:

- соответствие действующему Положению о приготовлении воды питьевого качества
- пригодность для всех видов питьевой воды
- возможность широкого применения независимо от имеющейся воды. При общей жесткости воды ниже 2 °dH – по запросу
- нейтральность относительно качества имеющейся воды
- независимость от материала трубопровода

- устойчивость защитного слоя, не зависящая от состава воды
- идеальная гладкость, твердость и химическая нейтральность покрытия
- гигиеничность и бактериологическая безупречность
- простота чистки
- прочность и устойчивость к тепловым ударам в диапазоне от -30 до +220 °С без образования трещин
- не ржавеет благодаря системе катодной защиты DUOCLEAN MKT, магниевому или инертному аноду (дополнительные комплектующие)
- устойчивость к воздействию кислорода, а также к скапливанию на дне твердых частиц

Люк для осмотра и чистки

Для осмотра и проведения чистки резервуара имеется достаточно большой смотровой люк с крышкой

Теплоизоляция/обшивка

Высококачественная теплоизоляция выполнена из жесткого пенополиуретана толщиной 50 мм, не содержащего фторхлоруглеводороды, вспененного заводским способом и облицованного обшивкой из стального листа синего цвета.



Регулирование

Регулирование температуры горячей воды

Регулятор температуры с датчиком, установленным в баке, управляет одним загрузочным насосом или одним регулирующим клапаном, поддерживая заданное значение температуры воды в баке. Обратный клапан, установленный после загрузочного насоса, препятствует нежелательному остыванию через греющий контур.

Программа приоритетного приготовления горячей воды

На системе управления отопительного котла можно выбрать программу приоритетного или параллельного приготовления горячей воды по отношению к режиму

отопления. На системе управления, например, Logamatic 4211, можно установить программу нагрева воды в баке и включения циркуляционного насоса по таймеру.

Для котлов с постоянной температурой котловой воды имеется система управления для приготовления горячей воды системы ГВС, регулирующая работу загрузочного насоса.

Термическая дезинфекция

Если температура горячей воды регулируется, например, системой управления Logamatic 4211, то возможно активирование функции автоматической термической дезинфекции. Вода в баке и в конту-

ре один раз в неделю нагревается до температуры 70 °С.

- **Внимание:** во время проведения дезинфекции вплоть до снижения высокой температуры воды существует опасность ошпаривания в местах водоразбора. Для такого режима работы настоятельно рекомендуется устанавливать термостатические вентили
- Важным критерием для выбора циркуляционного насоса является устойчивость к температурам свыше 60 °С
- Подключаемые пластмассовые шланги должны также выдерживать высокие температуры (например, для стиральной машины)
- Оцинкованные трубы могут быть повреждены из-за высокой температуры

Поставка

Бак-водонагреватель в сборе	1 упаковка в пленке на паллете
Техническая документация	

Рекомендации по проектированию

Область применения

Баки-водонагреватели Logalux L предназначены для нагрева воды в контуре ГВС в соответствии с Положением о приготовлении воды питьевого качества. Их можно применять, если теплоноситель в греющем контуре не является горючим, едким или ядовитым веществом, а также при условии, что избыточное давление в греющем контуре не более 16 бар и температура не выше 110 °С.

Размеры баков

Нормативная документация по расчету для жилых зданий – DIN 4708-2.

Запас мощности котла

При расчете установки приготовления горячей воды следует учитывать возможность увеличения мощности котла, т.е. запас мощности. Целесообразно иметь запас котловой мощности в тех случаях, когда в течение длительного времени нужно иметь наготове определенную мощность котла для приготовления горячей воды или когда без запаса мощности стадия разогрева превышает 30, максимум 45 минут.

→ 3-е требование DIN 4708-2

Монтаж

- Контур ГВС
 - При монтаже трубопроводов контура ГВС следует соблюдать DIN 1988 „Устройство водопровода на земельном участке“
 - Вход холодной воды выполняется закачкой через тройник с тем же диаметром, что и подключение, изготовленным из подходящего для водопроводной сети материала. Большое поперечное сечение позволяет быстрый слив воды и промывку бака
 - На трубопровод горячей воды следует устанавливать теплоизоляцию в соответствии с действующими нормами
- Греющий контур

- Монтаж греющего контура осуществляется по DIN 4751-1-4

Водоподготовка

- Контур ГВС
 - Для бака-водонагревателя с термоглазурью водоподготовку проводить не требуется. Однако подключаемые металлические водопроводные трубы подвергаются различным, в зависимости от свойств воды, агрессивным воздействиям или в них образуются отложения солей жесткости (известки), поэтому выбору материала труб нужно уделять особое внимание
 - Для защиты трубопроводной сети на стороне подачи воды может быть установлен фильтр для улавливания твердых частиц. При общей жесткости воды ниже 2 °dH – по запросу
 - Греющий контур
 - Для греющего контура действуют Правила VDI 2037
- [Подробная информация приведена в Рабочем листе К 8 ⇒ Глава 14](#)

Предохранительный клапан

- Выбор размера
- | Диаметр подключения | Номинальный объем водяного пространства л | Максимальная мощность нагрева кВт |
|---------------------|---|-----------------------------------|
| минимум | | |
| DN 15 | ≤ 200 | 75 |
| DN 20 | 200-1000 | 150 |
- Каждый теплогенератор и бак должен быть оборудован предохранительным клапаном
 - Подводящая линия должна быть как можно короче
 - К клапану должен быть обеспечен свободный доступ для его проверки
 - Подключение к отопительному котлу в самой верхней точке или в непосредственной близости на подающей линии
 - Подключение на баке выполняется на

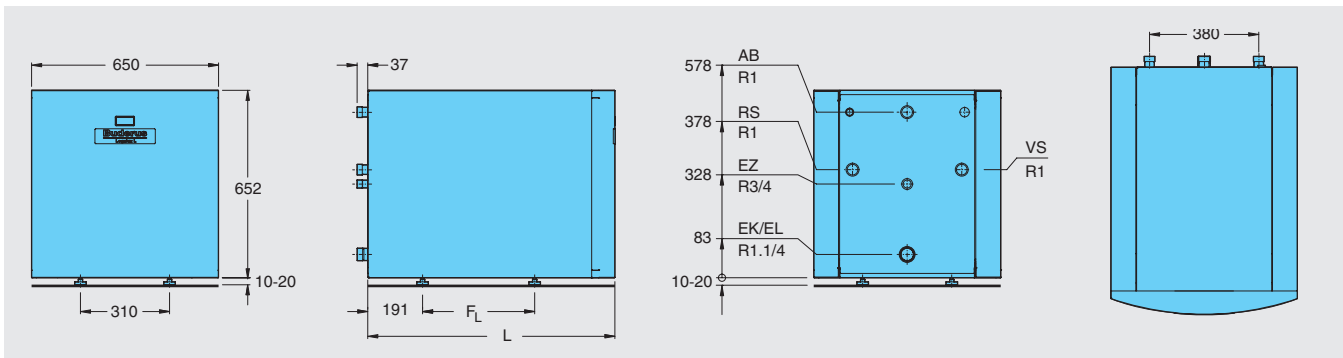
входе холодной воды между баком и запорным клапаном, по возможности в самой высокой точке, вплоть до положения над баком

- Устанавливать только в вертикальном положении
- Повесить табличку с предупреждением
- Сбросную линию прокладывать с уклоном, выходное отверстие должно легко контролироваться и находиться выше воронки на 20-40 мм. Учитывать возможность образования в подвале обратного подпора! Не выводить на улицу – опасность замерзания!
- Длина сбросной линии может составлять максимум 2 м и на ней не должно быть более 2-х отводов; если это невозможно, то условный проход должен быть больше выходного сечения предохранительного клапана, тогда длина сбросной линии может быть максимум 4 м и на ней не должно быть больше 3-х отводов

Техническое обслуживание/осмотры

- Контур ГВС
- Бак с термоглазурью невосприимчив к действию отложений. По соображениям гигиены рекомендуется регулярно проводить техническое обслуживание бака (согласно DIN 4753 не реже, чем каждые 2 года, и чаще – при жесткой воде и воде со средней жесткостью)
- Регулярное обслуживание фильтра, установленного на подающей линии, является также обязательным для поддержания гигиенических условий в системе. Рекомендуется заключить договор на проведение осмотров с организацией, занимающейся обслуживанием установки.
- Греющий контур
 - Техническое обслуживание фильтра для улавливания твердых частиц, установленного в греющем контуре, должно проводиться в зависимости от условий в системе (например, при централизованном теплоснабжении)

Logalux L135-L200



			L135	L160	L200
Объем бака	л		135	160	200
Длина	L	мм	860	870	1125
Расстояние между опорами	F _L	мм	390	500	655
Объем воды в греющем контуре	л		5	6	7
Теплопотери в режиме готовности ¹⁾	кВтч/24ч		1,41	1,52	1,90
Максимальная весовая нагрузка	кг			500	
Вес нетто ²⁾	кг		86	100	112
Максимальное избыточное рабочее давление	бар		16 для греющего контура / 10 для контура ГВС		
Максимальная рабочая температура	°C		110 для греющего контура / 95 для контура ГВС		

¹⁾ Через 24 часа при температуре в баке 65 °C (по E DIN 4753-8)

²⁾ Вес с упаковкой больше примерно на 5 %

Непрерывная мощность по контуру ГВС

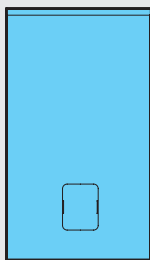
Обозначение	Температура подающей линии греющего контура °C	Показатель мощности N _L при температуре в баке ¹⁾		Непрерывная мощность по контуру ГВС при температуре горячей воды ²⁾				Расход воды в греющем контуре м³/ч	Потери давления мбар
		60 °C		45 °C		60 °C			
		л/ч	кВт	л/ч	кВт	л/ч	кВт		
L135	80	2,3	528	21,6	297	17,3	2,8	50	
		2,4	556	22,7	308	18,0	3,5	77	
L160		3,5	699	28,4	385	22,2	2,8	60	
		3,7	721	29,4	396	23,1	3,5	92	
L200		4,6	759	30,8	424	24,8	2,8	68	
		4,9	814	33,1	468	27,1	4,0	133	

¹⁾ По DIN 4708 показатель мощности приведен для стандартных условий (выделено жирным шрифтом) t_v = 80 °C и t_{сп} = 60 °C, мощность греющего контура в соответствии с непрерывной мощностью по контуру ГВС в кВт при 45 °C

²⁾ Температура холодной воды на входе 10 °C



Logalux SF300/5-SF1000



Обозначение	Цвет	Теплоизоляция, мм	Объём бака, л	Артикул	Цена, евро	Группа скидок
SF300/5	синий	50	300	8 718 541 343	1 601,—	430
SF400/5	синий	50	400	8 718 541 345	2 105,—	
SF500.5-C	синий	65	500	7 736 502 324	по запросу	
SF500.5-B	синий	100	500	7 736 502 328	2 937,—	
SF750.5-E	синий	80	750	7 736 502 332	3 013,—	
SF750.5-C	синий	85	750	7 736 502 336	по запросу	
SF1000.5-E	синий	80	1000	7 736 502 340	по запросу	
SF1000.5-C	синий	85	1000	7 736 502 344	3 296,—	



Комплектующие

Обозначение	Описание	Артикул №	Цена, евро	Группа скидок
Электро-нагревательный элемент	<ul style="list-style-type: none"> Подключение R 1 1/2' В сборе с регулятором температуры Без крышки смотрового люка ¹⁾ 			
	2,0 кВт (перем. ток 230 В, монтажная длина примерно 440 мм)	7 735 500 053	362,-	
	3,0 кВт (трехф. ток 400 В, монтажная длина примерно 440 мм)	7 735 500 054	433,-	
	4,5 кВт (трехф. ток 400 В, монтажная длина примерно 440 мм)	7 735 500 055	459,-	
	6,0 кВт (трехф. ток 400 В, монтажная длина примерно 440 мм)	7 735 500 056	435,-	
	9,0 кВт (трехф. ток 400 В, монтажная длина примерно 500 мм) ²⁾	7 735 500 057	517,-	
Крышка смотрового люка	<ul style="list-style-type: none"> Для электронагревательного элемента Муфта R 1 1/2' с теплоизоляцией и крышкой 			
	для SU, SF и SM на 300 и 400 л	8 718 542 449	72,-	333
	для SF 500	5 236 456	89,-	
для SF 750 - SF 1000	5 236 458	89,-		
Инертный анод	<ul style="list-style-type: none"> Со стабилизатором напряжения со штекером с заземлением Для монтажа в изолированном отверстии с установочным винтом M8 Данный анод монтируется на следующие баки: 			
	для L/LT ≤ 300 л; SU160/5-SU200/5; SU/SM ≥ 500 л SL/SMH/SF/PL.../2S/P750 S	3 868 354	462,-	
Термометр	<ul style="list-style-type: none"> Для подключения к розетке 230 В с заземлением С соединительным кабелем 			
	<ul style="list-style-type: none"> Начиная с Logalux SF 400 30°C - 80°C с датчиком 	5 236 200	37,-	

¹⁾ Для первичного монтажа дополнительно заказать крышку смотрового люка

²⁾ Для баков объемом свыше 400 л



Характеристики и особенности

Современная универсальная концепция

- Бак-накопитель в вертикальном исполнении без теплообменника.
- Пять сертифицированных типоразмеров баков ёмкостью 300, 400, 500, 750 и 1000 литров.
- Баки соответствуют требованиям «Общих условий эксплуатации в системах водоснабжения».
- Системы управления для приготовления горячей воды, теплообменник с ребристыми трубами и электрический нагревательный элемент как дополнительная комплектация.

Высокоэффективная теплоизоляция и защита от коррозии

- Защита от коррозии по DIN 4753-3 термозащитой Buderus DUOCLEAN MKT и магниевым анодом.
- Теплоизоляция у Logalux SF300/5 из жёсткого пенополиуретана, не содержащего фторхлоруглеродороды, толщиной 50 мм, начиная от SF400/5 – из мягкого пенополиуретана, не содержащего фторхлоруглеродороды, толщиной 80 или 100 мм.

Теплопотери в режиме готовности в зависимости от размера 2,2-4,21 кВтч/24ч при толщине теплоизоляции 100 мм.

Простое обслуживание и монтаж

- Большой и легко открывающийся люк сверху для осмотров и хороший доступ к люку спереди для проведения чистки.
- Монтаж комплектующих требует минимум действий и занимает мало времени.
- Монтаж теплоизоляции после подсоединения труб (SF400/5-1000).

Бак-накопитель/теплообменник

Logalux SF300/5-SF1000 (вертикальный)

- Бак-накопитель в соединении с внешним теплообменником для нагрева от отопительного котла или центрального теплоснабжения.
- Штуцеры загрузки бака от внешнего теплообменника.
- Пригоден для всех видов питьевой воды благодаря гигиеничной термоглазури DUOCLEAN MKT фирмы Buderus; при жёсткости воды ниже 2°dH – по запросу.
- Минимальные теплопотери в состоянии готовности через теплоизоляцию из жёсткого пенополиуретана толщиной 48 мм или мягкого пенополиуретана толщиной 80 и 100 мм.

- Простое техническое обслуживание и чистка через верхний и передний смотровые люки.
- Регулирование приготовления горячей воды с системами управления Logamatic FM 445.

Внешний теплообменник

- Применяются пластинчатые теплообменники, которые при небольших размерах обеспечивают высокую теплопередачу. Рекомендуются комплекты теплообменников Logalux LAP и Logalux LSR.

Электронагревательный элемент

- Нагревательный элемент можно установить сразу или позже в крышку перед

него смотрового люка (дополнительное оборудование).

- Он предназначен для нагрева воды, когда выключена отопительная установка (например, летом).
- Большая жёсткость воды приводит к быстрому образованию известковых отложений на электронагревательном элементе и, как следствие, к его выходу из строя. Оптимальный вариант для воды с жёсткостью выше 15°dH – это проведение водоподготовки и технического обслуживания/удаления известки максимум через 6 месяцев работы

Конструкция

Баки-накопители

- Logalux SF300/5-SF1000 вертикального исполнения предназначены для работы с загрузочной системой. Возможно применение устанавливаемого на бак комплекта теплообменников LAP и устанавливаемого рядом с баком LSP. Также можно через нижний фланец установить теплообменник из ребристых медных труб.

Правила эксплуатации баков, работающих под давлением.

- Баки, работающие под давлением, разработаны согласно DIN 4753-1 как закрытые водонагреватели группы II. Они покрыты термоглазурью по DIN 4753-3. Таким образом выполняются установленные законом требования „Положения об общих условиях эксплуатации систем водоснабжения“ (AVB Wasser V) § 12, раздел 4.
- Согласно действующим Правилам эксплуатации сосудов, работающих под давлением (DGR), баки в зависимости от максимально допустимой температуры подающей линии подразделяются на группы с $t_{\max} < 110\text{ °C}$ и $t_{\max} > 110\text{ °C}$. При температурах подающей линии выше 110 °C необходим специальный допуск

к эксплуатации по правилам DGR. Сертификация происходит путём проверки соответствия конструктивного образца согласно Правилам 97/23/EG.

Защита от коррозии

- Термоглазурь DUOCLEAN MKT фирмы Buderus отвечает требованиям антикоррозионной защиты по DIN 4753, что проверено в течение многих лет. Дополнительную катодную защиту выполняет магниевый анод.
- Горячая вода контактирует только с гигиеничным материалом, поэтому баки фирмы Buderus в течение длительного времени надёжно обеспечивают:
 - соответствие действующему Положению о приготовлении воды питьевого качества;
 - пригодность для всех видов питьевой воды;
 - возможность широкого применения независимо от имеющейся воды. При общей жёсткости воды ниже 2°dH – по запросу;
 - нейтральность относительно качества имеющейся воды;
 - независимость от материала трубопровода;

- устойчивость защитного слоя, не зависящая от состава воды;
- идеальная гладкость, твердость и химическая нейтральность покрытия;
- гигиеничность и бактериологическая безупречность;
- простота чистки;
- прочность и устойчивость к тепловым ударам в диапазоне от -30 до +220 °C без образования трещин;
- не подвержен коррозии благодаря системе катодной защиты DUOCLEAN MKT магниевым анодом.
- Люк для проведения технического обслуживания и чистки.
- Для чистки и технического обслуживания имеются достаточно большие смотровые люки сверху и спереди бака.
- Теплоизоляция/обшивка.
- Высококачественная теплоизоляция выполнена у Logalux SF300 из жёсткого пенополиуретана толщиной 50 мм с облицовкой стальным листом, окрашенным в синий цвет. Баки Logalux типа SF400 и выше имеют теплоизоляцию из мягкого пенополиуретана толщиной 80 или 100 мм с полистирольной обшивкой.



Регулирование

Вид регулирования зависит от источника тепла. Если теплообменник подключен к отопительному котлу или непосредственно к центральному теплоснабжению, т.е. всегда работает с двумя насосами (первичным и вторичным), то требуется система управления серии Logamatic 4000 с функциональным модулем FM445.

Нагрев от отопительного котла

При нагреве от отопительного котла регулирование осуществляется по температурному датчику на выходе горячей воды из теплообменника таким образом, что температура горячей воды поддерживается на заданном уровне. Для этого управ-

ление загрузочным насосом бака и насосом горячей воды выполняется системой управления Logamatic.

Нагрев от системы центрального теплоснабжения

Нагрев от системы центрального тепло-снабжения

Напрямую подключенная загрузочная система с внешним теплообменником оснащена на подающей линии греющего контура термостатическим регулятором без вспомогательной энергии, температурный датчик которого монтируется на выходе горячей воды теплообменника. Для этого нужно предусмотреть достаточно большую нишу для датчика. Регулирующий клапан открывает и закрывает подачу тепла к теплообменнику в зависимости от отклонения от заданной температуры на выходе горячей воды.

Возможны следующие режимы работы:

- Циркуляционный насос горячей воды работает постоянно, таким образом поддерживается температура в баке.

При температуре воды греющего контура выше 110 °С, на выходе горячей воды из теплообменника устанавливается предохранительный ограничитель температуры.

Если требуется ограничение температуры обратной линии, то измерять температуру нужно непосредственно на обратной линии греющего контура.

Циркуляционный насос горячей воды

Циркуляционный насос горячей воды рассчитывается по мощности теплопередачи теплообменника и сопротивлению его контура горячей воды. На регулирующем клапане „Taco-Setter» нужно задать такой расход, чтобы на выходе теплообменника установилась требуемая температура горячей воды.

Клапаны без вспомогательной энергии

При подборе клапанов следует учитывать Технические условия подключения предприятия центрального теплоснабжения относительно заданного диапазона терморегуляторов и расчётного перепада давления. По имеющемуся перепаду давления определяется, какие клапаны можно использовать: нагруженные давлением или нет.

Вместо нескольких отдельных приборов можно по согласованию с предприятием централизованного теплоснабжения установить комбинацию приборов для регулирования температуры горячей воды, ограничения температуры обратной линии и с функцией предохранительного ограничителя температуры.

Термическая дезинфекция при нагреве от отопительного котла

При работе с системой управления серии Logamatic 4000 с функциональным модулем FM445 возможно проведение термической дезинфекции. Вода в баке и в контуре ГВС один раз в неделю нагревается до температуры 70 °С.

- Предупреждение: во время проведения термической дезинфекции и в период снижения высокой температуры воды в баке существует опасность ошпаривания горячей водой в местах водоразбора. Для такого режима работы настоятельно рекомендуется устанавливать термостатические вентили
- Важным критерием для выбора циркуляционного насоса является устойчивость к температурам выше 60 °С.
- Подключаемые пластмассовые шланги должны быть термостойкими (как у стиральных машин).
- Оцинкованные трубы могут быть повреждены из-за высокой температуры.
- При температуре воды в баке выше 60 °С и при жесткости воды более 8 °dH существует повышенный риск обызвестления пластинчатого теплообменника.

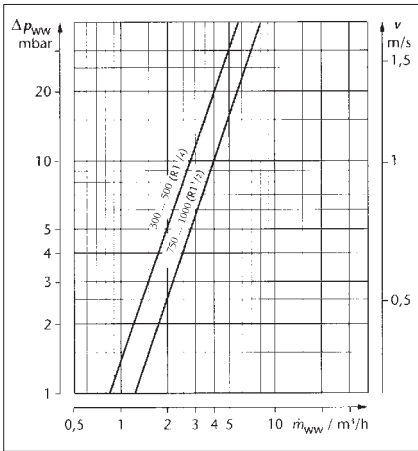
Комплект поставки

Logalux SF300/5-SF400/5	Бак с теплоизоляцией и облицовка	1 упаковка в пленке на паллете
Logalux SF 500 - класс C	Обшивка (5 мм) Тех. документация	Бак в жестком полиуретановом пенопласте (60 мм)
Logalux SF 500 - класс B	Тех. документация	Бак в жестком полиуретановом пенопласте (60 мм) Обшивка с доп. теплоизоляцией (40 мм) в отдельной упаковке
Logalux SF 750/1000 - класс C	Обшивка Тех. документация	Бак в сборе с полуболочками из жесткого пенополиуретана (80 мм)
Logalux SF 750/1000 - класс E	Бак Обшивка (5 мм) Тех. документация	Теплоизоляция (80 мм) в отдельной упаковке



Техническая документация

Потери давления в контуре горячей воды и скорость потока на один соединительный штуцер



Размеры баков

Нормативная документация по расчету для жилых зданий - DIN 4708-2.

[Помощь в выборе баков => Документация для проектирования «Расчёт баков-водонагревателей».](#)

Запас мощности

При расчёте системы приготовления горячей воды нужно проверять, существует ли возможность увеличения мощности греющего контура. В общем случае запас мощности целесообразен, если необходимо длительное время держать наготове определённую мощность для нагрева воды или если без запаса мощности будет превышено время нагрева в 30 - 45 минут.

[=> 3-е Требование DIN 4708-2](#)

Монтаж

- Контур ГВС:
 - При монтаже трубопроводов контура ГВС следует соблюдать DIN 1988 «Устройство водопровода на земельном участке»;
 - Вход холодной воды целесообразно выполнить через тройник (дополнитель-

ное оборудование: комплект подключения бака) со встроенным сливом;

- На трубопроводы горячей воды необходимо установить теплоизоляцию в соответствии с действующими нормами.

- Греющий контур от центрального теплоснабжения:
 - Монтаж осуществляется в соответствии с правилами предприятия централизованного теплоснабжения

Водоподготовка

- Контур ГВС
 - Для бака-водонагревателя с термоглазурью водоподготовку проводить не требуется. Однако подключаемые металлические водопроводные трубы подвергаются различным, в зависимости от свойств воды, агрессивным воздействиям, или в них образуются отложения солей жёсткости (известки), поэтому выбору материала труб нужно уделять особое внимание.
 - Для защиты контура на входе холодной воды можно установить фильтр для улавливания твёрдых частиц. При общей жёсткости воды ниже 2 °dH - по запросу.

Предохранительный клапан

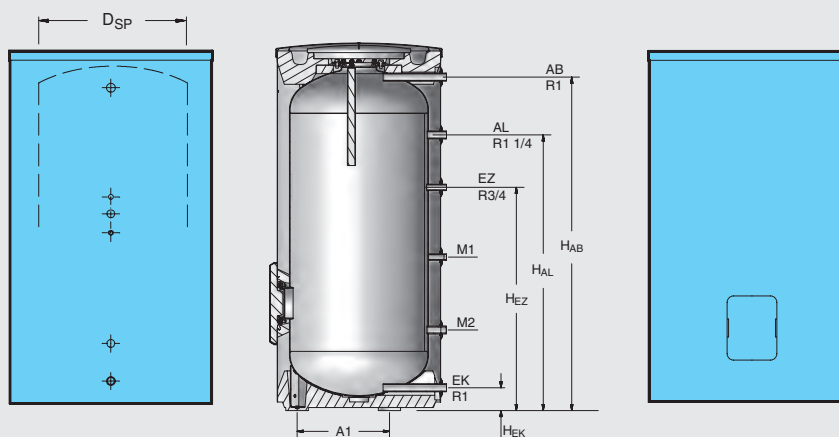
- Выбор

Минимальный диаметр	Номинальный объем воды	Максимальная мощность нагрева
Ду15	<200	75
Ду20	200-1000	150
Ду25	1000-5000	250
- Каждый теплогенератор и бак должен быть оборудован предохранительным клапаном.
- Подводящая линия должна быть как можно короче.
- К клапану необходимо обеспечить свободный доступ для его контроля.
- Подключение к отопительному котлу в самой верхней точке в непосредственной близости на подающей линии.

- Подключение на баке выполняется на входе холодной воды между баком и запорным клапаном, по возможности в самой высокой точке, вплоть до положения над баком.
- Устанавливать только в вертикальном положении.
- Повесить табличку с предупреждением.
- Сбросную линию прокладывать с уклоном, выходное отверстие должно легко контролироваться и находиться выше воронки на 20-40 мм. Учитывайте возможность образования в подвале обратного подпора! Не выводить на улицу – опасность замерзания!
- Длина сбросной линии должна быть не более 2 м и максимум с двумя поворотами. Если это невозможно, то условный проход должен быть больше выходного сечения предохранительного клапана, тогда длина сбросной линии может быть максимум 4 м, и на ней не должно быть больше трёх поворотов.

Техническое обслуживание

- Контур ГВС
 - Бак с термоглазурью невосприимчив к действию отложений. По соображениям гигиены рекомендуется регулярно проводить техническое обслуживание бака (согласно DIN 4753 не реже, чем каждые 2 года, и чаще – при жёсткой воде и воде со средней жёсткостью) Это особенно следует учитывать для теплообменников с ребристыми трубами.
 - Необходимо регулярно чистить фильтр на входе холодной воды для поддержания гигиенических условий в системе. Рекомендуется заключить договор на проведение технического обслуживания с организацией, занимающейся эксплуатацией установки.
- Греющий контур от центрального теплоснабжения.
 - Техническое обслуживание должно проводиться в соответствии с требованиями предприятия центрального теплоснабжения.

Logalux SF300/5-SF1000


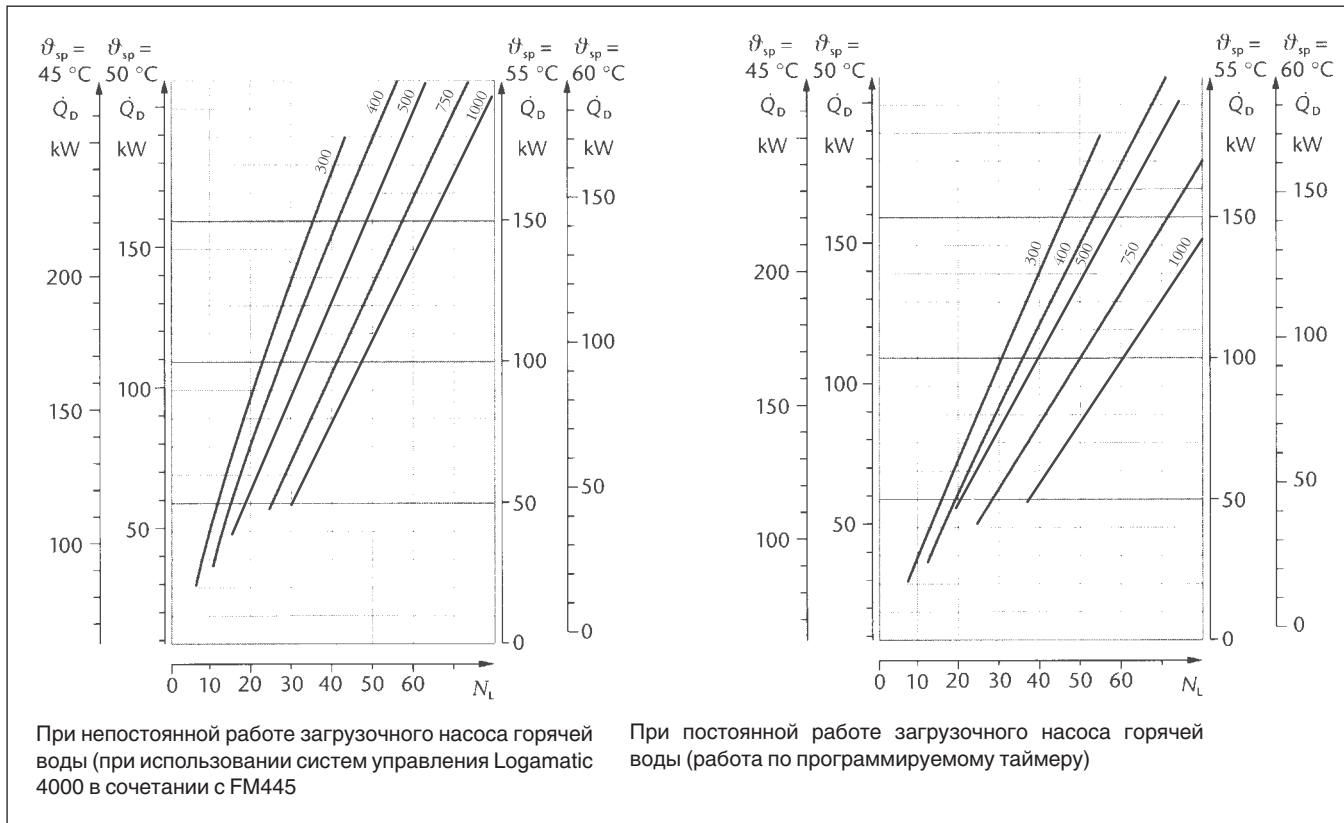
1) M1 муфта для датчика

2) M2 Для SF400/5–SF1000 накладной датчик ; для SF300/5 приварная гильза для датчика , внутренний диаметр 11 мм

		SF300/5	SF400/5	SF500.5-B	SF500.5-C	SF750.5-E	SF750.5-C	SF1000.5-E	SUF1000.5-C	
Объём бака	л	300	400	500	500	750	750	1000	1000	
Теплоизоляция (тип, толщина)	мм	50	50	C - 65	C - 100	E - 80 мм	C - 85	E - 80	C - 85	
Диаметр (с теплоизоляцией)	D1/D2 мм	670	670	780	850	950	960	1060	1070	
Диаметр (без теплоизоляции)	D _{sp} мм	-	-	-	-	790	790	900	900	
Высота (с теплоизоляцией)	H мм	1495	1835	1870	1870	1920	1940	1920	1940	
Высота помещения при установке	мм	1875	2115	2300	2300	2450	2450	2500	2500	
Вход холодной воды	∅ EK (DN)	R1	R1	R 1 1/4	R 1 1/4	R 1 1/2	R 1 1/2	R 1 1/2	R 1 1/2	
	H _{ЕК} мм	80	80	131	131	144	144	152	152	
Вход циркуляции	H _{ЕZ} мм	903	1143	1128	1128	1114	1114	1147	1147	
Выход горячей воды	∅ AB (DN)	R1	R1	R 1 1/4	R 1 1/4	R 1 1/4	R 1 1/4	R 1 1/2	R 1 1/2	
	H _{АВ} мм	1355	1695	1731	1731	1698	1698	1665	1665	
Подающий трубопровод от внешнего теплообменника	∅ AL (DN)	R1	R1	R 1 1/4	R 1 1/4	R 1 1/2	R 1 1/2	R 1 1/2	R 1 1/2	
	H _{АЛ} мм	1178	1383	1461	1461	1417	1417	1377	1377	
Теплопотери в режиме готовности	кВтч/24ч	1,8	2,16	2,59	1,87	4,34	2,76	4,99	3,34	
Вес нетто (без упаковки)	кг	85	94	146	151	202	202	253	253	
Макс. избыточное рабочее давление	бар						10			
Макс. рабочая температура	°C						95			

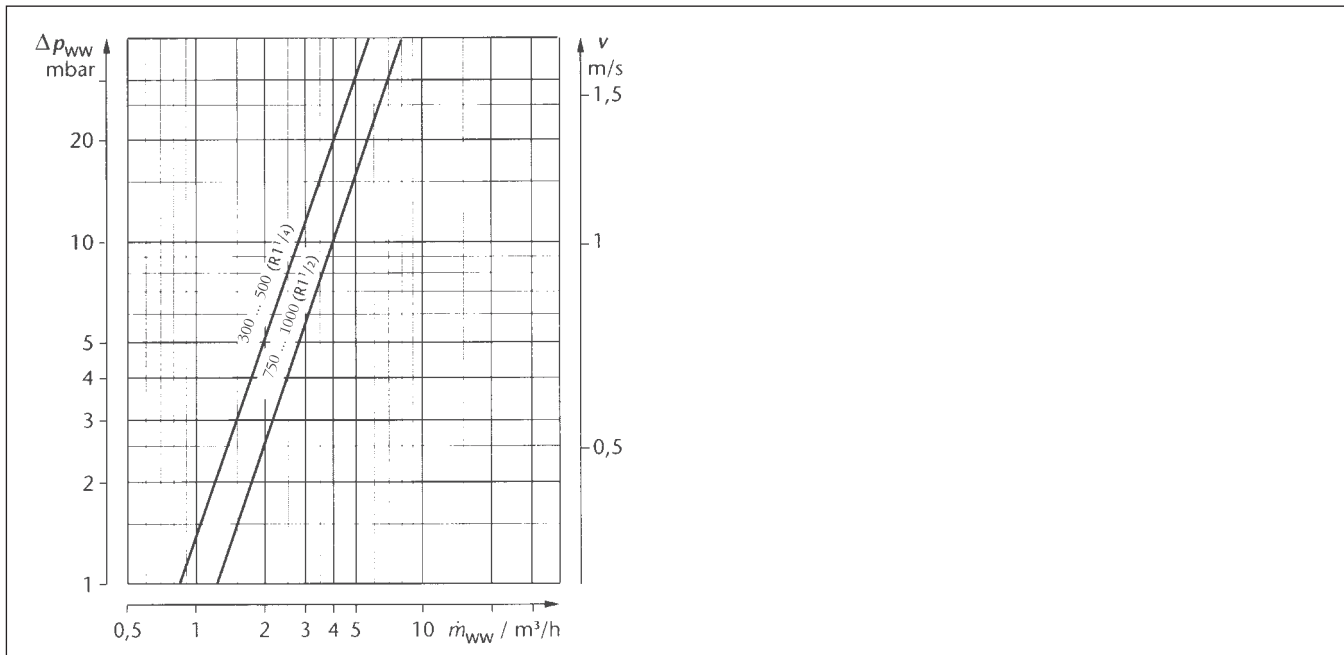
Показатели производительности

Объем бака-накопителя в зависимости от показателя мощности NL, непрерывной мощности по горячей воде и температуры бака



Проектирование

Потери давления в контуре горячей воды и скорость потока через присоединительный штуцер



Подробные указания по проектированию систем приготовления ⇒ [Документация по проектированию «Расчет и подбор баков-водонагревателей»](#)



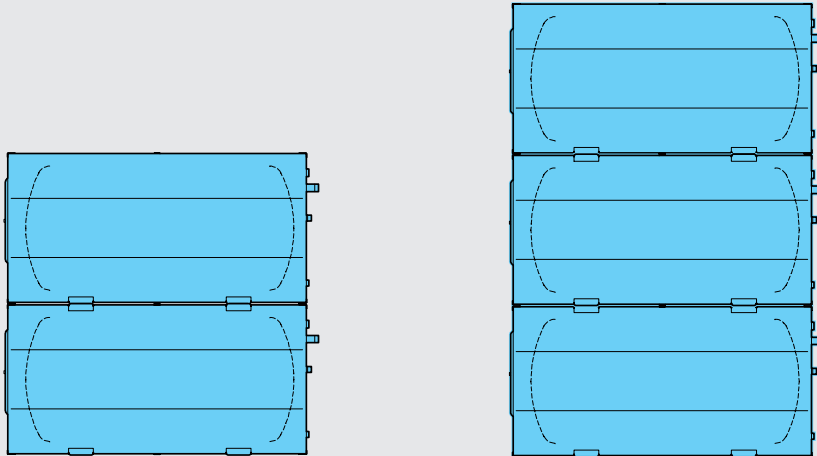
Logalux LTN, LTH, LTD с системами управления Logamatic SPI



Обозначение	Объем бака л	с системой управления SPI1010		с системой управления SPI1022		с системой управления SPI1030		Группа скидок
		Артикул №	Цена, евро	Артикул №	Цена, евро	Артикул №	Цена, евро	
LTN400	400	5 652 100	11 043,—	5 652 102	11 265,—	5 652 104	11 320,—	430
LTN550	550	5 652 110	11 967,—	5 652 112	12 167,—	5 652 114	12 234,—	
LTN750	750	5 652 120	14 485,—	5 652 122	14 719,—	5 652 124	14 775,—	
LTN950	950	5 652 130	16 802,—	5 652 132	17 014,—	5 652 134	17 092,—	
LTN1500	1500	5 652 140	23 287,—	5 652 142	23 489,—	5 652 144	23 566,—	
LTH400	400	5 651 100	13 181,—	5 651 102	13 394,—	5 651 104	13 460,—	
LTH550	550	5 651 110	14 485,—	5 651 112	14 719,—	5 651 114	14 775,—	
LTH750	750	5 651 120	16 735,—	5 651 122	16 948,—	5 651 124	17 014,—	
LTH950	950	5 651 130	19 243,—	5 651 132	19 477,—	5 651 134	19 533,—	
LTH1500	1500	5 651 140	27 121,—	5 651 142	27 354,—	5 651 144	27 410,—	
LTD400	400	5 650 100	11 043,—	5 650 102	11 265,—	5 650 104	11 320,—	
LTD550	550	5 650 110	11 967,—	5 650 112	12 167,—	5 650 114	12 234,—	
LTD750	750	5 650 120	13 516,—	5 650 122	13 738,—	5 650 124	13 794,—	
LTD950	950	5 650 130	15 544,—	5 650 132	15 745,—	5 650 134	15 811,—	
LTD1500	1500	5 650 140	21 159,—	5 650 142	21 392,—	5 650 144	21 461,—	



Logalux L2TN, L2TH, L2TD, L3TN, L3TH, L3TD с системами управления Logamatic SPI



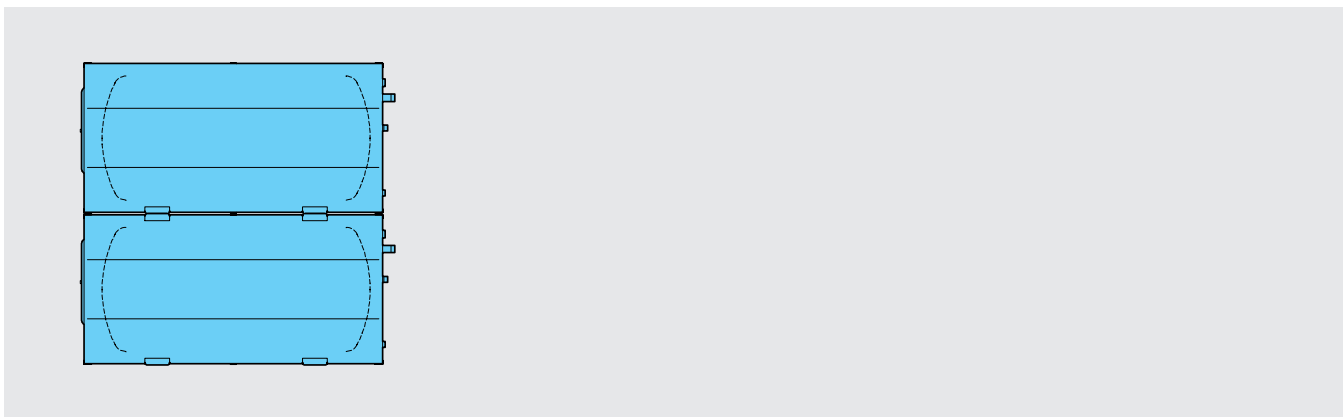
Обозначение	Объем бака л	с системой управления SPI1010 ¹⁾		с системой управления SPI1022 ²⁾		с системой управления SPI1030 ²⁾		Группа скидок
		Артикул №	Цена, евро	Артикул №	Цена, евро	Артикул №	Цена, евро	
L2TN800	2 x 400 / 800	5 652 200	22 062,—	5 652 202	22 285,—	5 652 204	22 351,—	430
L2TN1100	2 x 550 / 1100	5 652 210	23 911,—	5 652 212	24 133,—	5 652 214	24 189,—	
L2TN1500	2 x 750 / 1500	5 652 220	28 992,—	5 652 222	29 204,—	5 652 224	29 260,—	
L2TN1900	2 x 950 / 1900	5 652 230	33 605,—	5 652 232	33 839,—	5 652 234	33 895,—	
L2TN3000	2 x 1500 / 3000	5 652 240	46 585,—	5 652 242	по запросу	5 652 244	46 841,—	
L2TH800	2 x 400 / 800	5 651 200	26 396,—	5 651 202	26 630,—	5 651 204	26 685,—	
L2TH1100	2 x 550 / 1100	5 651 210	28 992,—	5 651 212	29 274,—	5 651 214	29 260,—	
L2TH1500	2 x 750 / 1500	5 651 220	33 471,—	5 651 222	33 682,—	5 651 224	33 772,—	
L2TH1900	2 x 950 / 1900	5 651 230	38 497,—	5 651 232	38 718,—	5 651 234	38 774,—	
L2TH3000	2 x 1500 / 3000	5 651 240	54 241,—	5 651 242	54 440,—	5 651 244	54 507,—	
L2TD800	2 x 400 / 800	5 650 200	22 062,—	-	-	-	-	
L2TD1100	2 x 550 / 1100	5 650 210	23 911,—	-	-	-	-	
L2TD1500	2 x 750 / 1500	5 650 220	27 009,—	-	-	-	-	
L2TD1900	2 x 950 / 1900	5 650 230	31 076,—	-	-	-	-	
L2TD3000	2 x 1500 / 3000	5 650 240	42 340,—	-	-	-	-	
L3TN1200	3 x 400 / 1200	5 652 300	33 304,—	5 652 302	139 999,—	5 652 304	33 561,—	
L3TN1600	3 x 550 / 1600	5 652 310	36 054,—	5 652 312	36 279,—	5 652 314	36 346,—	
L3TN2250	3 x 750 / 2250	5 652 320	43 677,—	5 652 322	43 877,—	5 652 324	43 945,—	
L3TH1200	3 x 400 / 1200	5 651 300	39 788,—	5 651 302	40 000,—	5 651 304	40 055,—	
L3TH1600	3 x 550 / 1600	5 651 310	43 677,—	5 651 312	43 877,—	5 651 314	43 945,—	
L3TH2250	3 x 750 / 2250	5 651 320	50 385,—	5 651 322	50 607,—	5 651 324	50 663,—	
L3TD1200	3 x 400 / 1200	5 650 300	33 304,—	-	-	-	-	
L3TD1600	3 x 550 / 1600	5 650 310	36 054,—	-	-	-	-	
L3TD2250	3 x 750 / 2250	5 650 320	40 692,—	-	-	-	-	

¹⁾ 1 система управления на бак

²⁾ Содержит 1 систему управления SPI 1022 или SPI 1030 и 1 систему управления SPI 1010



Logalux LTN, LTH, LTD, L2TN, L2TH, L2TD с системами управления Logamatic SPZ



Обозначение	Объем бака л	с системой управления SPZ1010 ¹⁾		с системой управления SPZ1022 ²⁾		с системой управления SPZ1030 ²⁾		Группа скидок
		Артикул №	Цена, евро	Артикул №	Цена, евро	Артикул №	Цена, евро	
LTN2000	2000	5 652 150	29 260,—	5 652 152	30 029,—	5 652 154	30 084,—	430
LTN2500	2500	5 652 160	35 008,—	5 652 162	35 789,—	5 652 164	35 856,—	
LTN3000	3000	5 652 170	39 198,—	5 652 172	39 968,—	5 652 174	40 023,—	
LTH2000	2000	5 651 150	34 373,—	5 651 152	35 153,—	5 651 154	35 209,—	
LTH2500	2500	5 651 160	41 349,—	5 651 162	42 083,—	5 651 164	42 163,—	
LTH3000	3000	5 651 170	45 615,—	5 651 172	46 374,—	5 651 174	46 441,—	
LTD2000	2000	5 650 150	26 530,—	5 650 152	27 309,—	5 650 154	27 365,—	
LTD2500	2500	5 650 160	31 521,—	5 650 162	29 674,—	5 650 164	32 334,—	
LTD3000	3000	5 650 170	35 577,—	5 650 172	36 323,—	5 650 174	36 391,—	
L2TN4000	2 x 2000 / 4000	5 652 250	58 552,—	5 652 252	59 288,—	5 652 254	59 365,—	
L2TN5000	2 x 2500 / 5000	5 652 260	70 027,—	5 652 262	70 775,—	5 652 264	70 842,—	
L2TN6000	2 x 3000 / 6000	5 652 270	78 408,—	5 652 272	79 165,—	5 652 274	79 233,—	
L2TH4000	2 x 2000 / 4000	5 651 250	68 737,—	5 651 252	69 483,—	5 651 254	69 539,—	
L2TH5000	2 x 2500 / 5000	5 651 260	82 731,—	5 651 262	83 488,—	5 651 264	83 566,—	
L2TH6000	2 x 3000 / 6000	5 651 270	91 232,—	5 651 272	93 660,—	5 651 274	93 728,—	
L2TD4000	2 x 2000 / 4000	5 650 250	53 092,—	5 650 252	53 850,—	5 650 254	53 906,—	
L2TD5000	2 x 2500 / 5000	5 650 260	63 021,—	5 650 262	63 800,—	5 650 264	63 867,—	
L2TD6000	2 x 3000 / 6000	5 650 270	71 121,—	5 650 272	71 878,—	5 650 274	71 946,—	

¹⁾ 1 система управления на бак

²⁾ Содержит 1 систему управления SPZ 1022 или SPZ 1030 и 1 систему управления SPZ 1010



Системы управления Logamatic для приготовления горячей воды

Все баки-водонагреватели серийно оснащены системой управления серии Logamatic.

Системы управления для приготовления горячей воды (кроме SPI и SPZ1010)

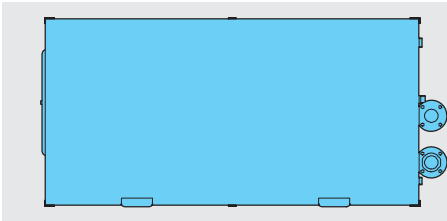
управляют загрузочным насосом или клапаном с электроприводом, которые должны установить заказчик. Системы управления могут быть установлены на баке справа или слева.

SPI1010 содержит 1 систему управления для регулирования инертного анода и 1 термометр, SPZ1010 – 2 системы управления и 1 термометр.

Обозначение	Описание	Артикул №	Цена, евро	Группа скидок
Для греющего контура при одном баке				
SPI 1022	<ul style="list-style-type: none"> • Объем единичного бака до 1500 л • Для водогрейных котлов с температурой до 110 °С • Система управления для регулирования инертным анодом и, например, загрузочным насосом бака • С термометром и регулятором температуры до 90 °С • С переключателем экономичного нагрева на летний режим 	2 566 182	873	
SPI1030	<ul style="list-style-type: none"> • Объем единичного бака до 1500 л • С предохранительным ограничителем температуры для водогрейных котлов с температурой свыше 110 °С • Система управления для регулирования инертным анодом и, например, одним загрузочным насосом бака-водонагревателя или одним клапаном с электроприводом • С термометром и регулятором температуры до 90 °С 	2 566 184	882	310
SPZ1022	<ul style="list-style-type: none"> • Объем единичного бака от 2000 л • Для водогрейных котлов с температурой до 110 °С • 2 системы управления для регулирования 2 инертными анодами и, например, одним загрузочным насосом бака • С термометром и одним регулятором температуры до 90 °С 	2 566 330	1 641	
SPZ1030	<ul style="list-style-type: none"> • Объем единичного бака от 2000 л • С предохранительным ограничителем температуры для водогрейных котлов с температурой свыше 110 °С • 2 системы управления для регулирования 2 инертными анодами и, например, одним загрузочным насосом бака-водонагревателя или одним клапаном с электроприводом • С термометром и регулятором температуры до 90 °С 	2 566 340	по запросу	по запросу
SPI 1010	<ul style="list-style-type: none"> • Система управления бака 	2 566 180	604,—	430



Комплектующие



Обозначение	Описание	Артикул №	Цена, евро	Группа скидок
Электронагревательный элемент	<ul style="list-style-type: none"> • Монтажная длина 880 мм • Винчиваемая резьба R 1 1/2 • Любая комбинация, при емкости единичного бака 			
	400-950 л: возможна установка 2 электронагревателей			333
	1500 л: возможна установка 3 электронагревателей			
2000-3000 л: возможна установка 4 электронагревателей				
		Электронагреватель 6 кВт	3 873 206	260,—
		Электронагреватель 9 кВт	3 873 212	271,—
Фланцы для избыточного рабочего давления греющего контура	<ul style="list-style-type: none"> • Для избыточного давления греющего контура от 16 до 25 бар • Фланцы PN 40 (максимально допустимая рабочая температура 160 °С, по запросу 200 °С) 	5 222 422	339,—	



Характеристики и особенности

Современная универсальная концепция

- Баки-водонагреватели в горизонтальном исполнении для создания запасов больших объемов горячей воды при небольшой занимаемой площади; с гладкотрубными теплообменниками, регулируемой температурой, оснащенные термометрами
- Высокая эксплуатационная мощность обеспечивается внутренним сменным гладкотрубным теплообменником с большой теплоотдающей поверхностью
- Применяется как единственный бак, так и как каскад из двух или трех баков при нагреве от водогрейных котлов, паровых или от теплоцентрали
 - Logalux LT ... имеет восемь типоразмеров емкостью от 400 до 3000 литров, серийно оснащён системой управления с термометром для регулирования одного или двух инертных анодов
 - Logalux L2T... имеет восемь типоразмеров емкостью от 800 до 6000 литров; 2 бака, расположенных друг над другом, серийно

- оснащены двумя системами управления с термометром для регулирования одного или двух инертных анодов
- Logalux L3T... имеет три типоразмера емкостью 1200, 1650 и 2250 литров; 3 бака, расположенных друг над другом, серийно оснащены тремя системами управления для регулирования тремя инертными анодами, с термометрами
- Для емкости единичного бака до 1500 л 1 инертный анод, от 2000 л – 2 инертных анода
- Баки-водонагреватели Logalux соответствуют требованиям „Положений об общих условиях эксплуатации систем водоснабжения“
- Годятся для приготовления воды для ГВС самого высокого качества благодаря покрытию термоглазурью DUOCLEAN MKT фирмы Buderus
- Возможна установка электронагревателя для дополнительного электронагрева
- Системы управления Logamatic для приготовления воды в контуре ГВС и электронагреватель – как комплектующие по дополнительному заказу

Высокоэффективная защита от коррозии и теплоизоляция

- Защита от коррозии по DIN 4753-3 термоглазурью DUOCLEAN MKT фирмы Buderus и инертным анодом, не требующего обслуживания
- Инертный анод с установленным в систему управления стабилизатором напряжения
- Для емкости единичного бака до 1500 л 1 инертный анод, от 2000 л – 2 инертных анода
- Теплоизоляционные сегменты выполнены из жесткого пенополиуретана толщиной 90 мм, не содержащего фторхлоруглеродороды
- Минимальные расходы тепла в режиме готовности

Простое обслуживание и монтаж

- Смотровой люк для проведения чистки и осмотра
- Каскады из двух и трех единичных баков
- Монтаж комплектующих требует минимум действий и занимает мало времени

Работа/нагрев

Работа

В баках-водонагревателях происходит нагрев воды для контура ГВС и аккумулярование ее в нагретом состоянии.

Баки-водонагреватели Logalux LT поставляются трех ступеней мощности и имеют соответственно различные площади нагрева:

Нормальное исполнение LTN

Исполнение для высокой производительности LTH

Исполнение для пара LTD

Каждому объему бака соответствует определенное количество гладкотрубных водонагревателей.

Для высокой производительности LTH

Баки высокой производительности нужно устанавливать в тех случаях, когда требуется высокая пропускная мощность или быстрое остывание теплоносителя.

Исполнение для пара LTD

Исполнение для пара требуется при нагреве паром.

Нормальное исполнение LTN

Применяется во всех остальных случаях.

Нагрев

- Нагрев происходит в гладкотрубном теплообменнике, в греющем контуре кото-

рого находится вода с максимальной температурой до 160 °С и максимальным избыточным давлением до 16 бар

- Нагрев от теплоцентрали в соответствии с Техническими условиями подключения (ТАВ) теплоснабжающей организации (FVU) и с инструкциями рабочего союза централизованного теплоснабжения (AGFW)

Электронагревательный элемент

Через переднюю крышку смотрового люка можно сразу или впоследствии установить электронагревательный элемент для нагрева воды, например, летом при выключенной отопительной установке (дополнительная комплектация).

Конструкция

Исполнение

Баки-водонагреватели в горизонтальном исполнении могут быть установлены разными способами. Для исполнения L2T – 2 бака, для исполнения L3T – 3 бака, устанавливаются один над другим.

Сосуды, работающие под давлением/регистрация DIN

Баки-водонагреватели изготавливаются по DIN 4753-1 как закрытые сосуды группы II, работающие под давлением, и выполнены из «стали, пригодной для эмалировки» с нанесением термоглазури по DIN 4753-3. Баки-водонагреватели с греющей поверхностью гладкотрубного теплообменника зарегистрированы в соответствии с DIN 4753-2 и имеют регистрацион-

ный номер DIN, т.е. конструктивный образец прошел проверку DIN.

Греющая поверхность гладкотрубного теплообменника

Отличительной особенностью баков-водонагревателей являются превосходные свойства греющей поверхности внутреннего гладкотрубного теплообменника:

- точная регулировка температуры горячей воды, отсутствие перегрева
- оптимальное расположение в нижней части бака
- равномерность прогрева воды по всему объему бака

Защита от коррозии

Теплоотражающая эмаль DUOCLEAN MKT фирмы Buderus отвечает требованиям по коррозионной защите DIN 4753, что проверено в течение многих лет. Это композиционный материал из стекла и стали; функцию дополнительной катодной защиты выполняет один инертный анод, при емкости более 2000 л – 2 инертных анода.

Горячая вода контактирует только с гигиеничным материалом, поэтому баки-водонагреватели фирмы Buderus в течение длительного времени надежно обеспечивают следующие показатели:

- соответствие действующему Положению о приготовлении воды питьевого качества



- пригодность для всех видов питьевой воды
- возможность широкого применения независимо от имеющейся воды. При общей жесткости воды ниже 2 °dH – по запросу
- нейтральность относительно качества имеющейся воды
- независимость от материала трубопровода
- устойчивость защитного слоя, не зависящая от состава воды
- идеальная гладкость, твердость и химическая нейтральность покрытия
- гигиеничность и бактериологическая безупречность
- простота чистки
- прочность и устойчивость к тепловым ударам в диапазоне от -30 до +220°C – без образования трещин
- не ржавеет благодаря катодной защите DUOCLEAN MKT и инертному аноду
- устойчивость к воздействию кислорода, а также к скапливанию на дне твердых частиц

Люк для проведения технического обслуживания и чистки

Для осмотра и техобслуживания резервуара имеется достаточно большой смотровой люк

Теплоизоляция/обшивка

Высококачественные теплоизоляционные элементы выполнены из жесткого пенополиуретана толщиной 90 мм, не содержащего фторхлоруглеводороды. Сегменты, удобные для монтажа, снаружи облицованы тисненым алюминиевым листом.

Регулирование

Регулирование температуры горячей воды

- При нагреве от отопительного котла
 - Регулятор температуры с датчиком, установленным в баке (или накладным датчиком), управляет одним загрузочным насосом или одним регулирующим клапаном, поддерживая заданное значение температуры воды в баке. Обратный клапан, установленный на греющем трубопроводе, блокирует нежелательное остывание контура. Управление загрузочным насосом или регулирующим клапаном происходит от системы управления отопительным котлом или от системы управления приготовления горячей воды.
- При нагреве от системы централизованного теплоснабжения (прямое подключение)
 - На подающую линию греющего контура бака-водонагревателя, подключенного напрямую, устанавливается регулирующий клапан без вспомогательной энергии (с термостатическим срабатыванием), температурный датчик которого должен быть установлен в баке-водонагревателе. Регулирующий клапан открывает или закрывает подачу тепла к греющим поверхностям бака, в зависимости от отклонения от заданной температуры в баке
 - Согласно DIN 4753, для температуры теплоносителя свыше 110 °C требуется установка предохранительного ограничителя температуры горячей воды на выходе из бака или в самом баке (точка замера R 3/4 в крышке смотрового люка)

- Если требуется ограничение температуры обратной линии, то измерять температуру нужно непосредственно на обратной линии греющего контура. При превышении заданного значения температуры в обратной линии ограничитель температуры закрывается, и нагрев прекращается.

- Вместо установки нескольких отдельных приборов можно по согласованию с предприятием по централизованному теплоснабжению установить прошедшие проверку комбинации систем управления для регулирования температуры горячей воды, ограничения температуры в обратной линии и с функцией предохранительного ограничителя температуры.

- Технические характеристики и правила монтажа регулирующих клапанов можно узнать на соответствующей фирме-изготовителе или у поставщиков

• При нагреве паром

- При нагреве паром устанавливаются регулирующие клапаны без использования вспомогательной энергии. Технические характеристики и правила монтажа можно узнать на соответствующей фирме-изготовителе или у поставщиков. Баки-водонагреватели, использующие для нагрева пар, должны иметь отдельную систему регулирования. При нагреве паром всегда необходим свободный отвод конденсата (без обратного подпора)

Программа приоритетного приготовления горячей воды

На системе управления отопительного

котла можно выбрать программу приоритетного или параллельного приготовления горячей воды по отношению к режиму отопления. В системах управления серии Logamatic 4000 имеется функция для индивидуальной программы нагрева горячей воды и работы циркуляционного насоса по таймеру.

Для котлов с постоянной температурой котловой воды имеется система управления, монтируемая на стене, для приготовления горячей воды, регулирующая работу загрузочного насоса.

Термическая дезинфекция

Если температура горячей воды регулируется, например, системой управления Logamatic 4211 или 4321, то возможно активирование функции автоматической термической дезинфекции. Один раз в неделю вода в баке и в циркуляционном контуре нагревается до 70 °C.

- **Внимание:** во время проведения дезинфекции вплоть до снижения высокой температуры воды в баке существует опасность ошпаривания в местах водоразбора. Для такого режима работы настоятельно рекомендуется устанавливать термостатические вентили
- Важным критерием для выбора циркуляционного насоса является устойчивость к температурам свыше 60 °C
- Подключаемые пластмассовые шланги должны также выдерживать высокие температуры (например, для стиральной машины)
- Оцинкованные трубы могут быть повреждены из-за высокой температуры

Комплект поставки

Logalux LT...	Резервуар бака	без упаковки
	Теплоизоляция	1 упаковка в пленке
	Система управления и навесной корпус	по 1 коробке
Logalux L2T...	2 резервуара бака	без упаковки
	Теплоизоляция	2 упаковки в пленке
	Системы управления и навесные корпуса	по 2 коробки
Logalux L3T...	3 резервуара бака	без упаковки
	Теплоизоляция	3 упаковки в пленке
	Системы управления и навесные корпуса	по 3 коробки

ООО «ТИ-СИСТЕМС» ИНЖИНИРИНГ И ПОСТАВКА ТЕХНОЛОГИЧЕСКОГО ОБОРУДОВАНИЯ



Рекомендации по проектированию

Испытания

При использовании в греющем контуре горячего, едкого, токсичного теплоносителя или при избыточном давлении в греющем контуре баков-водонагревателей выше 25 бар на заводе может быть проведено платное испытание единичного бака под наблюдением уполномоченного лица. После проведенных испытаний или приемки единичного бака уполномоченным лицом, баки-водонагреватели попадают под действие Положения о сосудах, работающих под давлением (последнее издание – август 1992). Согласно этому Положению, для баков-водонагревателей со сменной греющей поверхностью гладкотрубного теплообменника и баков накопительного типа, у которых в греющем контуре избыточное давление ниже 25 бар, проводить испытания не требуется.

Размеры баков

Нормативная документация по расчету для жилых зданий – DIN 4708-2. Для нагрева от системы централизованного теплоснабжения дополнительно действуют Технические условия подключения теплоснабжающей организации (FVU).

Ограничение температуры в обратной линии при подключении к системе централизованного теплоснабжения

Если для системы баков показатель мощности был рассчитан на основе DIN 4708, то ограничитель температуры обратной линии (Rltb) должен быть установлен на 5 K выше, чем это требуется в действующих „Технических условиях подключения“. В противном случае не гарантируется достижение нужного показателя мощности NL.

Если эта настройка ограничителя температуры обратной линии не разрешена, то при планировании нужно задавать температуру обратной линии на 5 K ниже, например, вместо 70/50 °C нужно исходить из разницы температур 70/45 °C.

Запас мощности котла

При расчете установки приготовления горячей воды нужно проверять, существует ли запас мощности котла. Целесообразно иметь запас котловой мощности в тех случаях, когда в течение длительного времени нужно иметь горячую воду при постоянной мощности котла или когда без запаса мощности стадия разогрева превышает 30, максимум 45 минут.

[Подробная информация => 3-е требование DIN 4708-2](#)

Параллельное включение

Два или несколько одинаковых баков могут работать с одним загрузочным насосом или с одним регулирующим клапаном. Для этого монтаж трубопроводов греющего контура и контура ГВС проводится по системе Тихельмана.

В случае установки баков различных размеров требуется провести настройку установки или отдельную регулировку каждого бака.

Монтаж

- Контур ГВС
 - При монтаже трубопроводов контура ГВС следует соблюдать DIN 1988 „Устройство водопровода на земельном участке“
 - Вход холодной воды выполняется заказчиком через тройник с тем же диаметром, что и подключение, изготовленным из подходящего для водопроводной сети материала. Большое поперечное сечение позволяет быстрый слив воды и промывку бака
 - На трубопровод горячей воды следует устанавливать теплоизоляцию в соответствии с действующими нормами
- Греющий контур
 - Монтаж греющего контура осуществляется по DIN 4751-1-4, нагрев от теплоцентрали в соответствии с Техническими условиями подключения (TAB) теплоснабжающей организации (FVU) и с инструкциями рабочего союза централизованного теплоснабжения (AGFW)

Водоподготовка

- Контур ГВС
 - Для бака-водонагревателя с термоглазурью водоподготовку проводить не требуется. Однако подключаемые металлические водопроводные трубы подвергаются различным, в зависимости от свойств воды, агрессивным воздействиям или в них образуются отложения солей жесткости (известки), поэтому выбору материала труб нужно уделять особое внимание
 - Для защиты трубопроводной сети на стороне подачи воды может быть установлен фильтр для улавливания твердых частиц. При общей жесткости воды ниже 2 °dH – по запросу
- Греющий контур
 - Для греющего контура действуют Правила VDI 2037
 - Термостатические регулирующие и предохранительные температурные клапаны восприимчивы к наличию твердых частиц в теплоносителе. Для надежной работы этих устройств необходима установка фильтров непосредственно перед ними.

[Подробная информация приведена в Рабочем листе K8 => Глава 14](#)

Предохранительный клапан

- Выбор размера
 - Данные по мощности согласно DIN 4708 при $t_v = 80$ °C или при избыточном давлении пара 1 бар. Для других значений температуры подающей линии и давления пара нужно учитывать соответствующую максимальную мощность нагрева:

Диаметр подключения минимум	Номинальный объем водяного пространства л	Максимальная мощность нагрева кВт
DN 20	200-1000 ¹⁾	150
DN 25	1000-5000 ²⁾	250
DN 32	> 5000 ³⁾	1000

¹⁾ Область применения

Logalux LTN400-LTN950,
Logalux LTH400-LTH550

²⁾ Область применения

Logalux LTN1500,
Logalux LTH750-LTH950,
Logalux LTD400-LTD1500

³⁾ Область применения

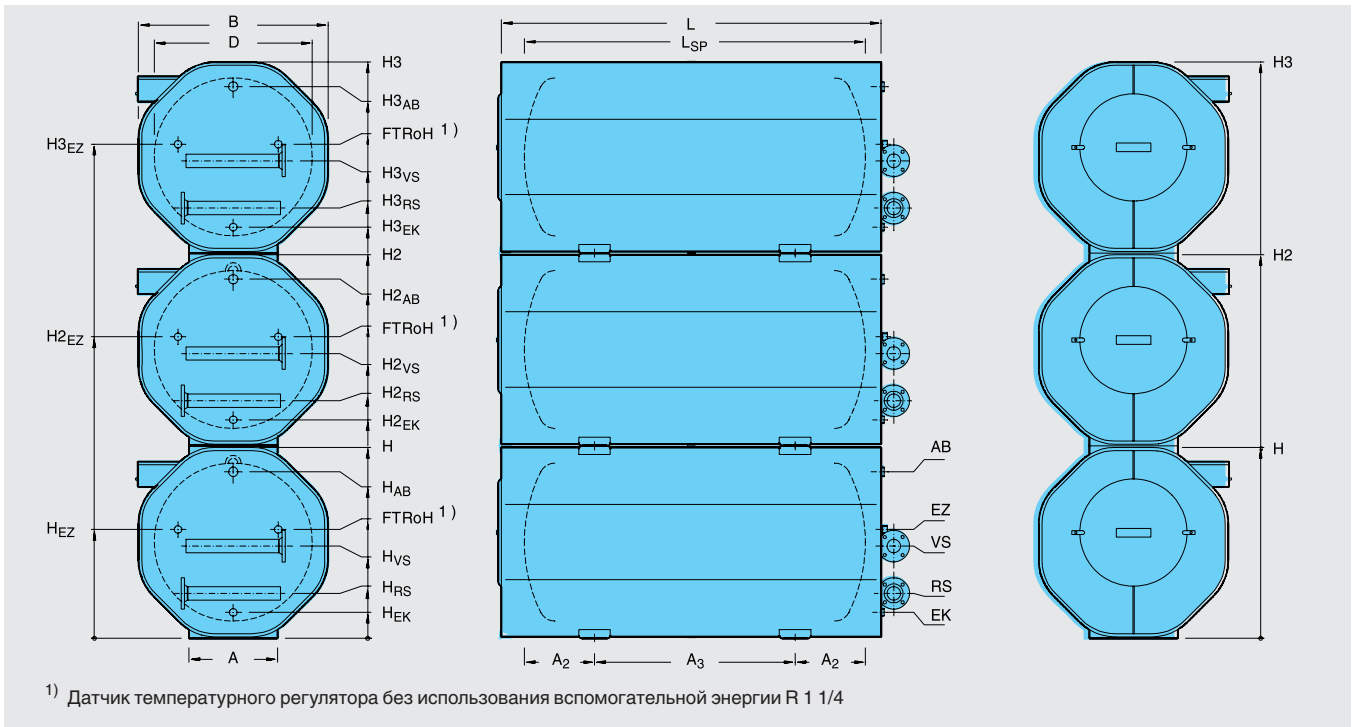
Logalux LTN2000-LTN3000,
Logalux LTH1500-LTH3000,
Logalux LTD2000-LTD3000

- Каждый теплогенератор и бак должен быть обязательно оборудован предохранительным клапаном; подводящая линия должна быть как можно короче
- К клапану должен быть обеспечен свободный доступ для его проверки
- Подключение к отопительному котлу в самой верхней точке или в непосредственной близости на подающей линии
- Подключение на баке выполняется на входе холодной воды между баком и запорным клапаном, по возможности в самой высокой точке отвода, вплоть до положения над баком
- Устанавливать только в вертикальном положении
- Повесить табличку с предупреждением
- Сбросную линию прокладывать с уклоном, выходное отверстие должно легко контролироваться и находиться выше воронки на 20-40 мм. Учитывать возможность образования в подвале обратного подпора! Не выводить на улицу – опасность замерзания!
- Длина сбросной линии может составлять максимум 2 м и на ней не должно быть более 2-х отводов; если это невозможно, то условный проход должен быть больше выходного сечения предохранительного клапана, тогда длина сбросной линии может быть максимум 4 м и на ней не должно быть больше 3-х отводов

Осмотры

- Контур ГВС
 - Бак с термоглазурью невосприимчив к действию отложений. По соображениям гигиены техническое обслуживание бака рекомендуется проводить регулярно (согласно DIN 4753 не реже, чем каждые 2 года, при жесткой воде и воде со средней жесткостью – чаще)
 - Регулярное обслуживание фильтра, установленного на подающей линии, является также обязательным для поддержания гигиенических условий в системе. Рекомендуется заключить договор на проведение технического обслуживания с организацией, занимающейся эксплуатацией установки.
- Греющий контур
 - Техническое обслуживание фильтра для улавливания твердых частиц, установленного в греющем контуре, должно проводиться в зависимости от условий в системе (например, при централизованном теплоснабжении)

Logalux LT.../L2T.../L3T...



Обозначение	LT		400	550	750	950	1500	2000	2500	3000
Объем единичного бака	л		400	550	750	950	1500	2000	2500	3000
Обозначение	L2T		800	1100	1500	1900	3000	4000	5000	6000
Объем единичного бака	л		2 x 400	2 x 550	2 x 750	2 x 950	2 x 1500	2 x 2000	2 x 2500	2 x 3000
Обозначение	L3T		1200	1650	2250	–	–	–	–	–
Объем единичного бака	л		3 x 400	3 x 550	3 x 750	–	–	–	–	–
Диаметр	∅ D	мм	650	800	800	900	1000	1250	1250	1250
Ширина	B	мм	810	1000	1000	1100	1200	1450	1450	1450
Длина	L	мм	1600	1510	1910	1910	2405	2150	2570	2970
	L _{SP}	мм	1355	1265	1665	1665	2160	1905	2325	2725
Высота	H	мм	830	1010	1010	1110	1210	1460	1460	1460
	H2	мм	1680	2030	2030	2230	2430	2930	2930	2930
	H3	мм	2530	3050	3050	–	–	–	–	–
Установочные опоры	A _{LT/L2T}	мм	400	470	470	520	560	680	680	680
	A _{L3T}	мм	600	700	700	–	–	–	–	–
	A ₂	мм	410	400	400	420	445	505	505	505
	A ₃	мм	535	470	865	820	1270	890	1310	1710
Подающая линия бака	∅ VS	DN	50	50	50	50	65	80	80	80
	H _{VS}	мм	540	550	550	550	585	725	990	990
	H _{2VS} H _{3VS}	мм	1390 2240	1570 2590	1570 2590	1670 –	1805 –	2195 –	2460 –	2460 –
Обратная линия бака	∅ RS	DN	50	50	50	50	65	80	80	80
	H _{RS}	мм	240	250	250	250	285	285	290	290
	H _{2RS} H _{3RS}	мм	1090 1940	1270 2590	1270 2590	1370 –	1505 –	1755 –	1760 –	1760 –
Вход холодной воды	∅ EK	DN	R 1 1/2	R 1 1/2	R 1 1/2	R 1 1/2	R 2	R 2	R 2 1/2	R 2 1/2
	H _{EK}	мм	145	160	160	160	165	165	175	175
	H _{2EK} H _{3EK}	мм	995 1845	1180 2200	1180 2200	1280 –	1385 –	1635 –	1645 –	1645 –
Вход циркуляции	∅ EZ	DN	R 1 1/4	R 1 1/4	R 1 1/4	R 1 1/4	R 1 1/2	R 1 1/2	R 2	R 2
	H _{EZ}	мм	470	570	570	620	690	835	835	835
	H _{2EZ} H _{3EZ}	мм	1310 2160	1590 2610	1590 2610	1740 –	1910 –	2305 –	2305 –	2305 –

Обозначение	LT		400	550	750	950	1500	2000	2500	3000
Объем единичного бака	л		400	550	750	950	1500	2000	2500	3000
Обозначение	L2T		800	1100	1500	1900	3000	4000	5000	6000
Объем единичного бака	л		2 x 400	2 x 550	2 x 750	2 x 950	2 x 1500	2 x 2000	2 x 2500	2 x 3000
Обозначение	L3T		1200	1650	2250	–	–	–	–	–
Объем единичного бака	л		3 x 400	3 x 550	3 x 750	–	–	–	–	–
Выход горячей воды	∅ AB	DN	R 1 1/2	R 1 1/2	R 1 1/2	R 1 1/2	R 2	R 2	R 2 1/2	R 2 1/2
	H _{AB}	мм	705	860	860	960	1055	1300	1295	1295
	H _{2AB}	мм	1555	1880	1880	2080	2275	2770	2765	2765
	H _{3AB}	мм	2405	2900	2900	–	–	–	–	–
Объем воды в греющем контуре	L2TN	л	2 x 10	2 x 10	2 x 14	2 x 14	3 x 18	4 x 9	5 x 18	5 x 18
	L2TH	л	2 x 9	2 x 9	2 x 12	2 x 12	3 x 14	4 x 14	5 x 14	5 x 14
	L2TD	л	2 x 10	2 x 10	2 x 10	2 x 10	3 x 10	4 x 10	5 x 10	5 x 10
	L2TN	л	2/2 x 10	2/2 x 10	2/2 x 14	2/2 x 14	2/3 x 18	2/4 x 9	2/5 x 18	2/5 x 18
	L2TH	л	2/2 x 9	2/2 x 9	2/2 x 12	2/2 x 12	2/3 x 14	2/4 x 14	2/5 x 14	2/5 x 14
	L2TD	л	2/2 x 10	2/2 x 10	2/2 x 10	2/2 x 10	2/3 x 10	2/4 x 10	2/5 x 10	2/5 x 10
	L3TN	л	3/2 x 10	3/2 x 10	3/2 x 14	–	–	–	–	–
	L3TH	л	3/2 x 9	3/2 x 9	3/2 x 12	–	–	–	–	–
	L3TD	л	3/2 x 10	3/2 x 10	3/2 x 10	–	–	–	–	–
Вес	LTN	кг	330	367	470	517	875	1145	1300	1460
	LTH	кг	363	400	520	567	957	1254	1436	1596
	LTD	кг	330	367	439	486	819	1068	1204	1364
	L2TN	кг	682	762	968	1066	1784	2331	2641	2961
	L2TH	кг	748	828	1068	1156	1948	2549	2913	3233
	L2TD	кг	682	762	906	1004	1672	2177	2449	2769
	L3TN	кг	1034	1157	1466	–	–	–	–	–
	L3TH	кг	1133	1256	1616	–	–	–	–	–
	L3TD	кг	1034	1157	1373	–	–	–	–	–
Максимальное избыточное рабочее давление	бар		16 для греющего контура / 10 для контура ГВС							
Максимальная рабочая температура	°C		160 для греющего контура / 95 для контура ГВС							

Данные по производительности Logalux LTN - для единичного бака

Непрерывная мощность по контуру ГВС при эксплуатации отопительного котла

(данные для нагрева от системы централизованного теплоснабжения из документации для проектирования или по запросу)

Объем единичного бака л	Температура подающей линии греющего контура °C	Показатель мощности N_L при температуре бака ¹⁾		Непрерывная мощность по контуру ГВС при температуре горячей воды на выходе ²⁾				Расход воды в греющем контуре м³/ч	Потери давления мбар
		60 °C	45 °C	60 °C	60 °C	60 °C	60 °C		
400	50	–	726	30	–	–	12.0		
	60	–	1254	51	–	–			
	70	17	1892	77	1122	65			
	80	22	2453	100	1452	85			
	90	26	3014	123	1892	110			
550	50	–	726	30	–	–	12.0		
	60	–	1254	51	–	–			
	70	21	1892	77	1122	65			
	80	26	2453	100	1452	85			
	90	30	3014	123	1892	110			
750	50	–	1034	42	–	–	11.0		
	60	–	1826	74	–	–			
	70	37	2794	114	1496	87			
	80	49	3641	148	2134	124			
	90	59	4400	179	2706	157			
950	50	–	1034	42	–	–	11.0		
	60	–	1826	74	–	–			
	70	41	2794	114	1496	87			
	80	53	3641	148	2134	124			
	90	68	4400	179	2706	157			
1500	50	–	1573	64	–	–	15.5		
	60	–	2706	110	–	–			
	70	70	4114	168	2222	129			
	80	94	5533	225	3212	187			
	90	113	6721	274	4070	237			
2000	50	–	2079	85	–	–	20.5		
	60	–	3553	144	–	–			
	70	101	5434	221	2926	170			
	80	134	7315	298	4224	246			
	90	160	8899	362	5368	312			
2500	50	–	2739	111	–	–	26.0		
	60	–	4719	191	–	–			
	70	148	7128	290	3806	221			
	80	199	9592	390	5500	320			
	90	242	11627	473	6930	403			
3000	50	–	2739	111	–	–	26.0		
	60	–	4719	191	–	–			
	70	156	7128	290	3806	221			
	80	210	9592	390	5500	320			
	90	255	11627	473	6930	403			

¹⁾ По DIN 4708 показатель мощности приведен для стандартных условий (выделено жирным шрифтом) $t_v = 80$ °C и $t_{sp} = 60$ °C, мощность греющего контура соответствует непрерывной мощности по контуру ГВС в кВт при 45 °C

²⁾ Температура холодной воды на входе 10 °C

Поправочный коэффициент для установок с 2 и 3 баками-водонагревателями

Для установок с 2 и 3 баками-водонагревателями показатель мощности N_L умножается на соответствующий поправочный коэффициент. Непрерывная мощность рассчитывается как удвоенное или утроенное значение непрерывной мощности одного бака. Гидравлическая схема труб должна выполняться по системе Тихельмана.

Поправочный коэффициент для 2 баков = 2,4

Поправочный коэффициент для 3 баков = 3,8

Пример:

1 бак Logalux LTN400, $N_L = 22.0$

2 бака Logalux LTN400,

$NL = 22 \times 2,4 = 52.8$

Данные по производительности Logalux LTH - для единичного бака

Объем единичного бака л	Температура подающей линии греющего контура °C	Показатель мощности N_L при температуре бака ¹⁾		Непрерывная мощность по контуру ГВС при температуре обратной линии контура ГВС ²⁾				Расход воды в греющем контуре м³/ч	Потери давления мбар	
		60 °C		45 °C		60 °C				
		л/ч	кВт	л/ч	кВт	л/ч	кВт			
400	50	–	–	979	40	–	–	8,7	350	
	60	–	–	1881	77	–	–			
	70	26	–	2794	114	1408	82			
	80	34	–	3674	150	2266	132			
	90	42	–	4587	187	3058	178			
550	50	–	–	979	40	–	–			
	60	–	–	1881	77	–	–			
	70	29	–	2794	114	1408	82			
	80	39	–	3674	150	2266	132			
	90	46	–	4587	187	3058	178			
750	50	–	–	1287	52	–	–			7,8
	60	–	–	2519	102	–	–			
	70	46	–	3806	155	1848	108			
	80	58	–	4961	202	2948	171			
	90	74	–	5940	241	3828	223			
950	50	–	–	1287	52	–	–			
	60	–	–	2519	102	–	–			
	70	55	–	3806	155	1848	108			
	80	70	–	4961	202	2948	171			
	90	86	–	5940	241	3828	223			
1500	50	–	–	1881	77	–	–	11,1		
	60	–	–	3641	148	–	–			
	70	95	–	5533	225	2926	170			
	80	126	–	7447	303	4334	252			
	90	147	–	9086	370	5654	319			
2000	50	–	–	2420	98	–	–		15,0	
	60	–	–	4774	194	–	–			
	70	125	–	7315	298	3894	227			
	80	184	–	9845	400	5676	330			
	90	226	–	11990	487	7370	426			
2500	50	–	–	3146	128	–	–			19,8
	60	–	–	6226	252	–	–			
	70	195	–	9548	389	5016	292			
	80	270	–	12881	525	7700	448			
	90	332	–	15620	636	9944	578			
3000	50	–	–	3146	128	–	–			
	60	–	–	6226	252	–	–			
	70	205	–	9548	389	5016	292			
	80	281	–	12881	525	7700	448			
	90	344	–	15620	636	9944	578			

¹⁾ По DIN 4708 показатель мощности приведен для стандартных условий (выделено жирным шрифтом) $t_v = 80 °C$ и $t_{sp} = 60 °C$, мощность греющего контура соответствует непрерывной мощности по контуру ГВС в кВт при 45 °C

²⁾ Температура холодной воды на входе 10 °C

Поправочный коэффициент для установок с 2 и 3 баками-водонагревателями

Для установок с 2 и 3 баками-водонагревателями показатель мощности N_L умножается на соответствующий поправочный коэффициент. Непрерывная мощность рассчитывается как удвоенное или утроенное значение непрерывной мощности одного бака. Гидравлическая схема труб должна выполняться по системе Тихельмана.

Поправочный коэффициент для 2 баков = 2,4

Поправочный коэффициент для 3 баков = 3,8

Пример:

1 бак Logalux LTH400, $N_L = 34$
2 бака Logalux LTH400,
 $N_L = 34 \times 2,4 = 81,6$

**Непрерывная мощность по контуру ГВС при нагреве паром,
с поплавковым отводчиком конденсата (например, тип КА 32-4-16 фирмы Scherer)**

Объем единич- ного бака л	Темпера- тура горячей воды °C	Непрерывная мощность по контуру ГВС кВт ¹⁾ / размер поплавкового отводчика конденсата при избыточном давлении пара							
		0,1 бар	0,3 бар	0,5 бар	1,0 бар	2,0 бар	3,0 бар	4,0 бар	5,0 бар ²⁾
400									
550	45	81/DN 15	105/DN 15	122/DN 15	163/DN 15	233/DN 15	279/DN 15	326/DN 15	372/DN 15
750	60	81/DN 15	105/DN 15	122/DN 15	163/DN 15	209/DN 15	256/DN 15	302/DN 15	349/DN 15
950									
1500	45	122/DN 15	157/DN 15	186/DN 15	244/DN 15	349/DN 15	419/DN 20	488/DN 20	558/DN 20
	60	122/DN 15	157/DN 15	186/DN 15	244/DN 15	314/DN 15	384/DN 20	454/DN 20	523/DN 20
2000	45	163/DN 15	209/DN 15	244/DN 15	326/DN 15	465/DN 20	558/DN 20	651/DN 20	744/DN 25
	60	163/DN 15	209/DN 15	244/DN 15	326/DN 15	419/DN 20	512/DN 20	605/DN 20	698/DN 25
2500	45	204/DN 15	262/DN 15	308/DN 15	407/DN 20	582/DN 20	698/DN 25	814/DN 25	930/DN 25
	60	204/DN 15	262/DN 15	308/DN 15	407/DN 20	523/DN 20	640/DN 25	756/DN 25	872/DN 25
3000	45	204/DN 15	262/DN 15	308/DN 15	407/DN 20	582/DN 20	698/DN 25	814/DN 25	930/DN 25
	60	204/DN 15	262/DN 15	308/DN 15	407/DN 20	523/DN 20	640/DN 25	745/DN 25	872/DN 25

Внимание:

Всегда должен быть обеспечен свободный выход конденсата!

Обратный подпор конденсата не допускается!

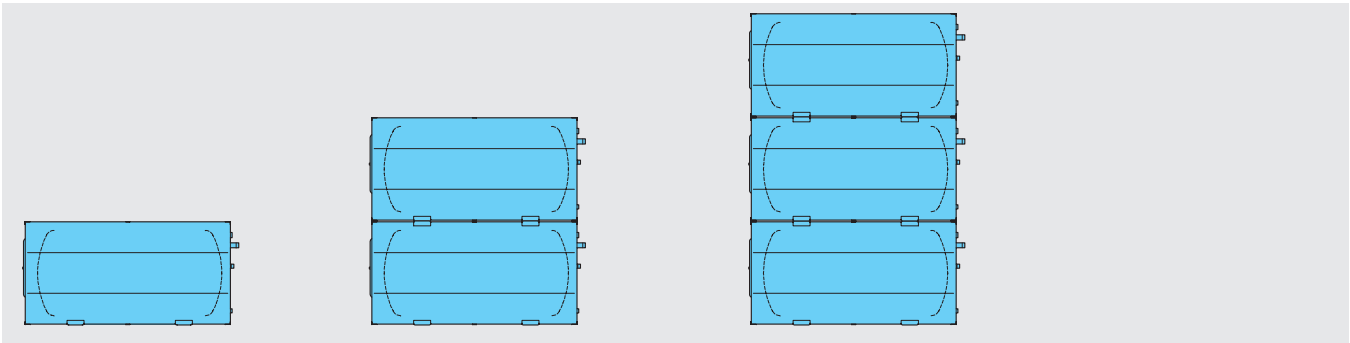
В противном случае гарантийные обязательства не действуют!

¹⁾ Все значения мощности взяты при условии ограниченной скорости потока пара на входе в греющие змеевики

²⁾ Мощностные данные для баков-водонагревателей с температурой пара выше 160 °C, соответствующие его избыточному давлению более 5 бар и температуре горячей воды более 60 °C – по запросу



Logalux LF/L2F/L3F



Обозначение	Объем бака л	Цена, евро		Группа скидок		
		Артикул №	Артикул №			
		с системой управления SPI1010 ¹⁾		с системой управления SPI1042 ²⁾		
LF400	400	5 653 100	7 610,—	5 653 104	7 959,—	
LF550	550	5 653 110	8 567,—	5 653 114	8 916,—	
LF750	750	5 653 120	9 354,—	5 653 124	8 916,—	
LF950	950	5 653 130	10 466,—	5 653 134	10 815,—	
LF1500	1500	5 653 140	13 174,—	5 653 144	14 515,—	
LF2000	2000	5 653 150	17 340,—	5 653 154	17 340,—	
LF2500	2500	5 653 160	19 775,—	5 653 164	20 124,—	
LF3000	3000	5 653 170	21 442,—	5 653 174	21 791,—	
L2F800	2 x 400 / 800	5 653 200	15 700,—	5 653 204	16 049,—	
L2F1100	2 x 550 / 1100	5 653 210	17 714,—	5 653 214	18 063,—	430
L2F1500	2 x 750 / 1500	5 653 220	19 223,—	5 653 224	19 572,—	
L2F1900	2 x 950 / 1900	5 653 230	21 516,—	5 653 234	21 865,—	
L2F3000	2 x 1500 / 3000	5 653 240	28 986,—	5 653 244	29 335,—	
L2F4000	2 x 2000 / 4000	5 653 250	35 172,—	5 653 254	35 520,—	
L2F5000	2 x 2500 / 5000	5 653 260	37 985,—	5 653 264	40 647,—	
L2F6000	2 x 3000 / 6000	5 653 270	43 657,—	5 653 274	44 006,—	
L3F1200	3 x 400 / 1200	5 653 300	23 855,—	5 653 304	24 204,—	
L3F1650	3 x 550 / 1650	5 653 310	26 927,—	5 653 314	27 276,—	
L3F2250	3 x 750 / 2250	5 653 320	29 159,—	5 653 324	29 508,—	

¹⁾ Одна система управления на бак

²⁾ Всегда 1 система управления SPI 1041 или SPI 1042. Все последующие регуляторы SPI 101

Опоры для установки баков друг над другом входят в объем поставки соответствующих комплектов L2F, L3F.

Поставка

Logalux LF	Резервуар бака	без упаковки
	Теплоизоляция	1 упаковка в пленке
	Система управления и навесной корпус	1 коробка
Logalux L2F	2 Резервуар бака	без упаковки
	Теплоизоляция	2 упаковки в пленке
	Система управления и навесной корпус	2 коробки
Logalux L3F	3 Резервуар бака	без упаковки
	Теплоизоляция	3 упаковки в пленке
	Система управления и навесной корпус	3 коробки



Системы управления Logamatic для приготовления горячей воды

Все баки-водонагреватели серийно оснащены системой управления

Обозначение	Описание	Артикул №	Цена, евро	Группа скидок
SPI 1042	<ul style="list-style-type: none"> • Для теплоносителя до 110 °С • Для регулирования температуры горячей воды через внешний теплообменник в сочетании с загрузочным насосом и клапаном с электроприводом, включая 2 датчика • Система управления для регулирования инертным анодом • С термометром и регулятором температуры до 90 °С • С переключателем экономичного нагрева на летний 	2 566 370	по запросу	по запросу

Для защиты от коррозии бак-накопитель поставляется с одним инертным анодом.

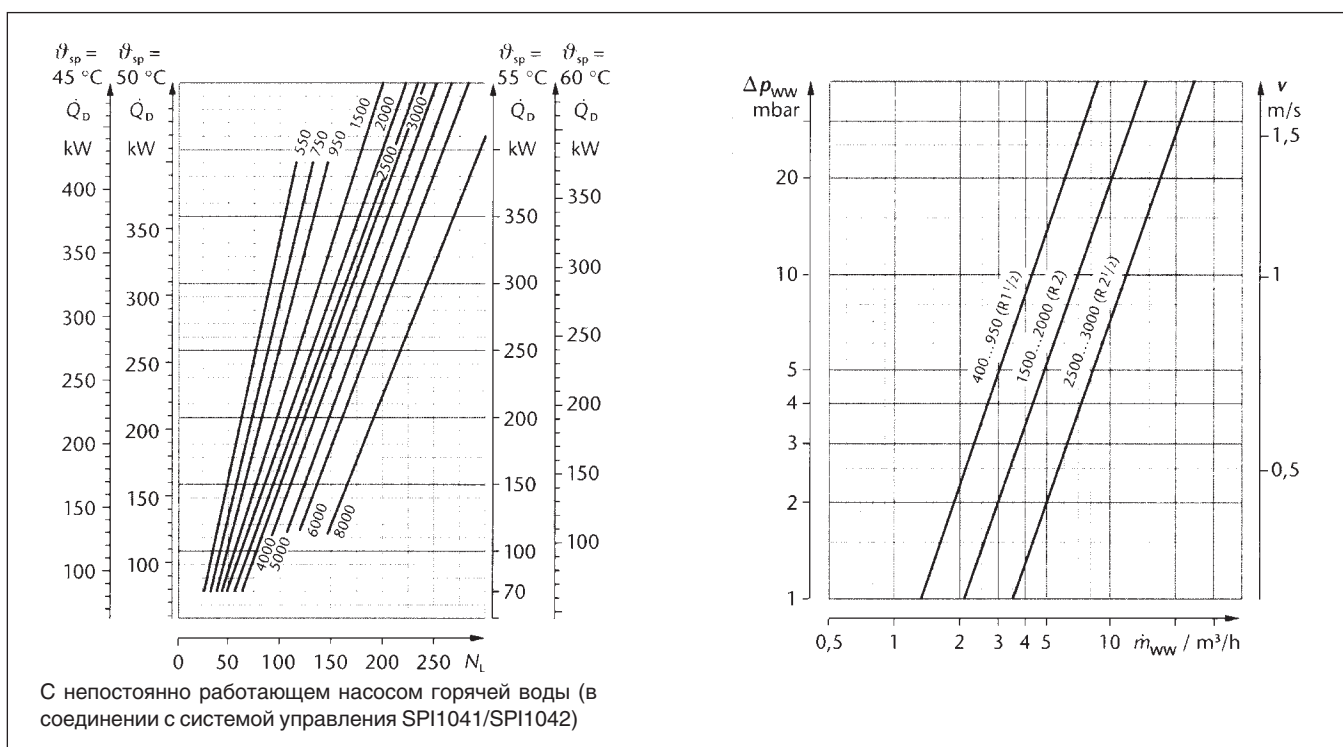
Для регулирования приготовления горячей воды через внешний теплообменник и бак-накопитель в системах регулирования Logamatic 4000 применяется функциональный модуль FM445 ⇒ Глава 7

Обозначение	LF	400	550	750	950	1500	2000	2500	3000	
Объем бака	л	400	550	750	950	1500	2000	2500	3000	
Обозначение	L2F	800	1100	1500	1900	3000	4000	5000	6000	
Объем бака	л	2 x 400	2 x 550	2 x 750	2 x 950	2 x 1500	2 x 2000	2 x 2500	2 x 3000	
Обозначение	L3F	1200	1650	2250	—	—	—	—	—	
Объем бака	л	3 x 400	3 x 550	3 x 750	—	—	—	—	—	
Вес	LTN	кг	330	367	470	517	875	1145	1300	1460
	LTH	кг	363	400	520	567	957	1254	1436	1596
	LTD	кг	330	367	439	486	819	1068	1204	1364
Максимальное избыточное рабочее давление	бар	10								
Максимальная рабочая температура	°C	95								

Проектирование

Объем бака в зависимости от показателя мощности NL, длительной производительности по горячей воде и температуры воды в баке Logalux LF/L2F.

Потери давления в контуре горячей воды и скорость потока через присоединительный штуцер.



Подробные указания по проектированию систем приготовления ⇒ Документация по проектированию «Расчет и подбор баков-водонагревателей».



Характеристики и особенности

Современная универсальная концепция

- Бак-накопитель в горизонтальном исполнении, с термометром, без теплообменника.
- Применяется как отдельный бак и как каскад из двух или трех баков:
 - Logalux LF имеет 8 типоразмеров ёмкостью от 400 до 3000 литров;
 - Logalux L2F имеет 8 типоразмеров ёмкостью от 800 до 6000 литров;
- Баки соответствуют требованиям «Общих условий эксплуатации в системах водоснабжения».
- Системы управления для приготовления горячей воды нужно заказывать дополнительно.

Высокоэффективная теплоизоляция и защита от коррозии

- Защита от коррозии по DIN 4753-3 термоглазурью Buderus DUOCLEAN MKT и не требующим обслуживания инертным анодом.
- Инертный анод со встроенным стабилизатором напряжения системы управления.
- Теплоизоляция толщиной 90 мм из жёсткого пенополиуретана, не содержащего фторхлоруглеводороды.

Простое обслуживание и монтаж

- Смотровой люк для проведения чистки и осмотров.
- Каскады из двух и трех отдельных баков.
- Монтаж комплектующих требует минимум действий и занимает мало времени.

Загрузочные системы с внешним теплообменником

Загрузочные системы фирмы Buderus состоят из бака-накопителя (без теплообменных элементов) и отдельного теплообменника, располагаемого возле бака. Такая конструкция имеет следующие преимущества:

- Выбор бака и теплообменника в соответствии с потребностями в горячей воде.
- Послойный нагрев воды в баке.
- Возможен большой перепад температур в греющем контуре при нагреве от центрального теплоснабжения или в конденсационном режиме
- При подборе объёма бака по расходу горячей воды необходимо учитывать, что помимо объёма бака дополнительно имеется полная мощность теплообменника. Поэтому в жилых зданиях часто можно использовать баки меньшего размера, чем в других системах

Баки-накопители/теплообменники

Logalux LF, L2F, L3F (горизонтальные)

- Бак-накопитель в соединении с внешним теплообменником для нагрева от отопительного котла или центрального теплоснабжения.
- Штуцеры загрузки бака от внешнего теплообменника.
- Благодаря гигиенической термоглазуре Buderus DUOCLEAN MKT подходит для любой воды питьевого качества, при жёсткости воды ниже 2 °dH – по запросу
- Минимальные теплотери в состоянии готовности через 90-миллиметровую теплоизоляцию из жёсткого пенополиуретана, не содержащего фторхлоруглеводороды.
- Простое обслуживание и чистка через большой люк.

- Регулирование температуры горячей воды системой управления Logamatic SPI, FM 445.

Logalux LF

- Серийно оснащается одной системой управления SPI 1010 для работы с инертным анодом.

Logalux L2F

- Два расположенных друг над другом бака.
- Соединение через седло между баками.
- Серийно оснащается двумя системами управления SPI 1010 для работы с инертными анодами.

Logalux L3F

- Три расположенных друг над другом бака.
- Соединение через седло между баками.
- Серийно оснащается тремя системами управления SPI 1010 для работы с инертными анодами.

Внешний теплообменник

- Применяются пластинчатые теплообменники, которые при небольших размерах обеспечивают высокую теплопередачу. Рекомендуются комплект теплообменников Logalux LSP.

Конструкция

Область применения

- Баки-накопители в горизонтальном исполнении могут устанавливаться разными способами. В исполнении L2F два, в исполнении L3F три бака установлены друг на друга в соединении с расположенными сбоку теплообменниками.

Правила эксплуатации баков, работающих под давлением

- Баки, работающие под давлением, разработаны согласно DIN 4753-1 как закрытые водонагреватели группы II. Они покрыты термоглазурью по DIN 4753-3. Таким образом выполняются установ-

ленные законом требования «Положения об общих условиях эксплуатации систем водоснабжения» (AVB Wasser V) § 12, раздел 4. Согласно действующим Правилам эксплуатации сосудов, работающих под давлением (DGR), баки в зависимости от максимально допустимой температуры подающей линии подразделяются на группы с $t_{max} < 110 \text{ °C}$ и $t_{max} > 110 \text{ °C}$. При температурах подающей линии выше 110 °C необходим специальный допуск к эксплуатации по правилам DGR.

- Сертификация происходит путём проверки соответствия конструктивного образца согласно Правилам 97/23/EG.

Защита от коррозии

Термоглазурь DUOCLEAN MKT фирмы Buderus отвечает требованиям антикоррозионной защиты по DIN 4753, что проверено в течение многих лет. Дополнительную катодную защиту выполняет инертный анод.

Горячая вода контактирует только с гигиеничным материалом, поэтому баки фирмы Buderus в течение длительного времени надёжно обеспечивают:

- соответствие действующему Положению о приготовлении воды питьевого качества;



- пригодность для всех видов питьевой воды;
- возможность широкого применения независимо от имеющейся воды. При общей жёсткости воды ниже 2 °dH – по запросу;
- нейтральность относительно свойств имеющейся воды;
- независимость от материала трубопроводов;
- устойчивость защитного слоя, не зависящая от состава воды;
- идеальная гладкость, твёрдость и химическая нейтральность покрытия;

- гигиеничность и бактериологическая безупречность;
- простота чистки;
- прочность и устойчивость к тепловым ударам в диапазоне от -30 до +220 °C без образования трещин;
- не подвержен коррозии благодаря катодной защите DUOCLEAN MKT инертным анодом.

Люк для технического обслуживания и чистки

- Для чистки и технического обслуживания бака имеется достаточно большой смотровой люк.

Теплоизоляция/обшивка

- Высококачественная теплоизоляция выполнена из жёсткого пенополиуретана толщиной 90 мм, не содержащего фторхлоруглеводороды. Сегменты, удобные для монтажа, снаружи облицованы тиснённым алюминиевым листом.

Регулирование

Общие характеристики

Вид регулирования зависит от источника тепла. Если теплообменник напрямую подключен к центральному теплоснабжению или к подобной системе, то применяется регулятор без вспомогательной энергии с системой управления SPI 1042.

Если теплообменник подключен к отопительному котлу или ненапрямую к центральному теплоснабжению, т.е. всегда работает с двумя насосами (первичным и вторичным), то требуется система управления серии Logamatic 4000 с функциональным модулем FM445.

Нагрев от отопительного котла

При наличии одного датчика температуры на выходе горячей воды из теплообменника, система управления поддерживает температуру горячей воды на заданном уровне. Для этого управление загрузочным насосом бака и насосом горячей воды осуществляется системой управления.

Системы управления могут работать с котлами других производителей.

Нагрев от системы центрального теплоснабжения

Напрямую подключенная загрузочная система с внешним теплообменником оснащена на подающей линии греющего контура термостатическим регулятором без вспомогательной энергии, температурный датчик которого монтируется на выходе горячей воды теплообменника. Регулирующий клапан открывает и закрывает подачу тепла к теплообменнику в зависимости от отклонения от заданной температуры на выходе горячей воды.

Циркуляционный насос горячей воды работает постоянно, таким образом поддерживается температура в баке.

- Если насос после нагрева воды в баке должен отключиться, то внутри бака нужно установить датчик температуры (например, системы управления для приготовления горячей воды SPI 1042).

При температуре воды греющего контура выше 110 °C, на выходе горячей воды из теплообменника устанавливается предохранительный ограничитель температуры.

Если требуется ограничение температуры обратной линии, то температура измеряется непосредственно на обратной линии греющего контура.

Циркуляционный насос горячей воды

Циркуляционный насос горячей воды рассчитывается по мощности теплопередачи теплообменника и сопротивления контура горячей воды. На регулирующем клапане «Taco-Setter» нужно задать такой расход, чтобы на выходе теплообменника установилась требуемая температура горячей воды.

Клапаны без вспомогательной энергии

При подборе клапанов следует учитывать Технические условия подключения предприятия центрального теплоснабжения относительно заданного диапазона терморегуляторов и расчётного перепада давления. По имеющемуся перепаду давления определяется, какие клапаны можно использовать: нагруженные давлением или нет.

Вместо нескольких отдельных приборов можно по согласованию с предприятием централизованного теплоснабжения установить комбинацию приборов для регулирования температуры горячей воды, ограничения температуры обратной линии и с функцией предохранительного ограничителя температуры.

Термическая дезинфекция при нагреве от отопительного котла

При работе с системой управления Logamatic 4000 с функциональным модулем FM445 возможно проведение термической дезинфекции. Вода в баке и в контуре ГВС один раз в неделю нагревается до температуры 70 °C.

- **Предупреждение:** во время проведения термической дезинфекции и в период снижения высокой температуры воды в баке существует опасность ошпаривания горячей водой в местах водоразбора. Для такого режима работы настоятельно рекомендуется устанавливать термостатические смесители в местах водоразбора.
- Важным критерием для выбора циркуляционного насоса является устойчивость к температурам выше 60 °C.
- Подключаемые пластмассовые шланги должны быть термостойкими (как у стиральных машин).
- При температуре воды в баке выше 60 °C и при жёсткости воды более 8 °dH существует повышенный риск обызвествления пластинчатого теплообменника
- Возможно повреждение оцинкованных труб из-за высокой температуры.

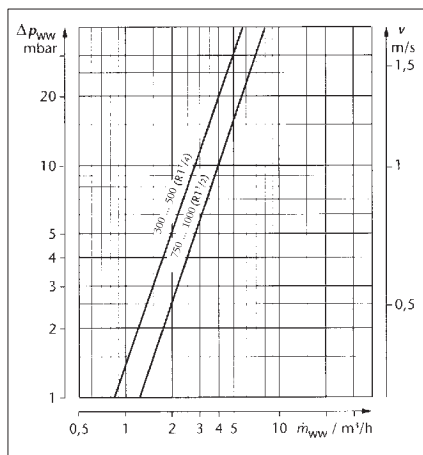


Комплект поставки

Logalux LF	Бак	без упаковки
	Теплоизоляция	1 упаковка в пленке
	Система управления и облицовка	1 коробка
Logalux L2F	2 бака	без упаковки
	Теплоизоляция	2 упаковки в пленке
	Системы управления и облицовка	2 коробки
Logalux L3F	3 бака	без упаковки
	Теплоизоляция	3 упаковки в пленке
	Системы управления и облицовка	3 коробки

Рекомендации по проектированию

Потери давления в контуре горячей воды и скорость потока на один соединительный штуцер



Размеры баков

- Нормативная документация по расчету для жилых зданий - DIN 4708-2.

[Помощь в выборе баков ⇒ Документация для проектирования «Расчёт баков-водонагревателей».](#)

Запас мощности

При расчёте системы приготовления горячей воды нужно проверять, существует ли возможность увеличения мощности греющего контура. В общем случае запас мощности целесообразен, если необходимо длительное время держать наготове определённую мощность для нагрева воды или если без запаса мощности будет превышено время нагрева в 30 - 45 минут.

⇒ [3-е требование DIN 4708-2](#)

Монтаж

- Контур ГВС
 - При монтаже трубопроводов контура ГВС следует соблюдать DIN 1988 «Устройство водопровода на земельном участке».
 - Вход холодной воды целесообразно выполнить через тройник (дополнительное оборудование: комплект подключения бака) со встроенным сливом.

- На трубопроводы горячей воды необходимо установить теплоизоляцию в соответствии с действующими нормами.

- Греющий контур от центрального теплоснабжения
 - Монтаж осуществляется в соответствии с правилами предприятия централизованного теплоснабжения.

Водоподготовка

- Контур ГВС
 - Для бака-водонагревателя с термоглазурью водоподготовку проводить не требуется. Однако подключаемые металлические водопроводные трубы подвергаются различным, в зависимости от свойств воды, агрессивным воздействиям или в них образуются отложения солей жёсткости (извести), поэтому выбору материала труб нужно уделять особое внимание.
 - Для защиты контура на входе холодной воды можно установить фильтр для улавливания твёрдых частиц. При общей жёсткости воды ниже 2 °dH – по запросу.

Предохранительный клапан

• Выбор		
Минимальный диаметр	Номинальный объем воды	Максимальная мощность нагрева
Ду15	200-1000	150
Ду20	1000-5000	250
Ду25	1000-5000	>250

- Каждый теплогенератор и бак должен быть оборудован предохранительным клапаном.
- Подводящая линия должна быть как можно короче.
- К клапану необходимо обеспечить свободный доступ для его контроля.
- Подключение к отопительному котлу в самой верхней точке или в непосредственной близости на подающей линии.
- Подключение на баке выполняется на входе холодной воды между баком и запорным клапаном, по возможности в сан

мой высокой точке, вплоть до положения над баком.

- Устанавливать только в вертикальном положении.
- Повесить табличку с предупреждением.
- Сбросную линию прокладывать с уклоном, выходное отверстие должно легко контролироваться и находиться выше воронки на 20-40 мм. Учитывайте возможность образования в подвале обратного подпора! Не выводить на улицу – опасность замерзания!
- Длина сбросной линии должна быть не более 2 м и максимум с двумя поворотами. Если это невозможно, то условный проход должен быть больше выходного сечения предохранительного клапана, тогда длина сбросной линии может быть максимум 4 м, и на ней не должно быть больше трёх поворотов

Техническое обслуживание

- Контур ГВС
 - Бак с термоглазурью невосприимчив к действию отложений. По соображениям гигиены рекомендуется регулярно проводить техническое обслуживание бака (согласно DIN 4753 не реже, чем каждые 2 года, и чаще – при жёсткой воде и воде со средней жёсткостью).
 - Необходимо регулярно чистить фильтр на входе холодной воды для поддержания гигиенических условий в системе. Рекомендуется заключить договор на проведение технического обслуживания с организацией, занимающейся эксплуатацией установки.
- Греющий контур от центрального теплоснабжения
 - Техническое обслуживание должно проводиться в соответствии с требованиями предприятия центрального теплоснабжения.



Глава 11

Системы управления

Система удаленного управления котлом через Интернет

TC100		стр. 11004
-------	--	------------

Системы управления EMS plus

RC100 / RC200 / RC300		стр. 11006
-----------------------	--	------------

Системы управления EMS

RC25 / RC 35		стр. 11019
--------------	--	------------

Системы управления Logamatic

2101 / 2107 / 2109					стр. 11026	стр. 11027	стр. 11031	стр. 11034
--------------------	--	--	--	--	------------	------------	------------	------------

4121 4122				стр. 10036	стр. 11037	стр. 11043
--------------	--	--	--	------------	------------	------------

4211 4212					стр. 11045	стр. 11046	стр. 11050	стр. 11052
--------------	--	--	--	--	------------	------------	------------	------------

4321 4322				стр. 11054	стр. 11056	стр. 11058
--------------	--	--	--	------------	------------	------------

4323 4324				стр. 11060	стр. 11061	стр. 11063
--------------	--	--	--	------------	------------	------------

Функциональные и дополнительные модули, пульты управления		стр. 11067
---	--	------------

Система дистанционного управления

Система дистанционного управления		стр. 11077
-----------------------------------	--	------------

ЦИФРОВАЯ ПАНЕЛЬ УПРАВЛЕНИЯ



Базовое меню системы управления

Современные системы отопления часто имеют несколько теплогенераторов и различные источники тепла. Для эффективного взаимодействия между этими компонентами, они должны управляться из единого центра. Клиенты Buderus очень довольны нашим Logamatic 4000 и на протяжении многих лет используют его в самых разнообразных системах, но время не стоит на месте и мы разработали перспективного и инновационного преемника.

LOGAMATIC 5000 – ПРЕИМУЩЕСТВА С ПЕРВОГО ВЗГЛЯДА:

- Гибкая функциональность
- 7" сенсорный экран
- Различные варианты установки
- Улучшенная модульная конструкция
- Быстрый и простой монтаж
- Протокол MODBUS
- Богатый набор функций в базовой комплектации

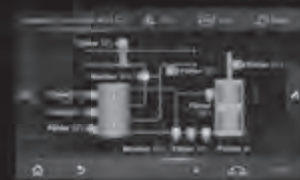


КЛЮЧЕВЫЕ ОСОБЕННОСТИ ДЛЯ РАЗРАБОТЧИКОВ ИНЖЕНЕРНЫХ СИСТЕМ:

Вся система может контролироваться и управляться из одного блока. Параметры могут быть установлены дистанционно, и несколько устройств могут быть связаны через BUS шину. Модульный дизайн и возможность прямого подключения к контроллеру дают практически неограниченные возможности по расширению.

LOGAMATIC 5000

Logamatic 5000 оптимально подходит для сложных бытовых, коммерческих или промышленных систем. Особенностью системы является ее гибкость, простота в установке и возможность расширения функционала. Интуитивно понятное управление на большом 7" сенсорном дисплее, которое можно сравнить с использованием Вашего смартфона. При управлении через Интернет интерфейс идентичен тому, что Вы видите на контроллере. Как и у предшественника, все части системы оптимально подходят друг к другу.



Модуль AM: альтернативные источники тепла



Ручное задание данных для функционирования отопительных контуров



Настройки пользователей



Установка временных показателей

КЛЮЧЕВЫЕ ОСОБЕННОСТИ ДЛЯ ПОДРЯДЧИКОВ:

Один формат данных для различных приложений. Все контроллеры имеют одинаковый набор базовых функций. Интуитивно понятное управление и модульная конструкция как у предшественника. Возможность ручной установки необходимых параметров для различных контуров. Много места внутри для укладки всех проводов. Оптимизированная конструкция позволяет произвести настенный монтаж и скрыть большую часть проводов за задней панелью.

5000 4000

Если Вам ближе по духу интерфейс Logamatic 4000, то всего одним нажатием Вы можете поменять представление меню к более удобному для Вас формату.

ООО «ТИ-СИСТЕМС» ИНЖИНИРИНГ И ПОСТАВКА ТЕХНОЛОГИЧЕСКОГО ОБОРУДОВАНИЯ

Buderus

Интернет: www.tisys.ru www.tisys.kz www.tisys.by www.tesec.ru www.ti-sistems.pf

Телефоны для связи: +7 (495) 7774788, 7489620, 5007154, 55, 65

Эл. почта: info@tisys.ru info@tisys.kz info@tisys.by

Каталог отопительной техники 2016

11003



Регулятор Logamatic TC100

**Описание:**

- Программируемый комнатный термостат с возможностью подключения к Интернету и удаленного управления системой отопления и ГВС при помощи смартфона и приложения

Характеристики и функции

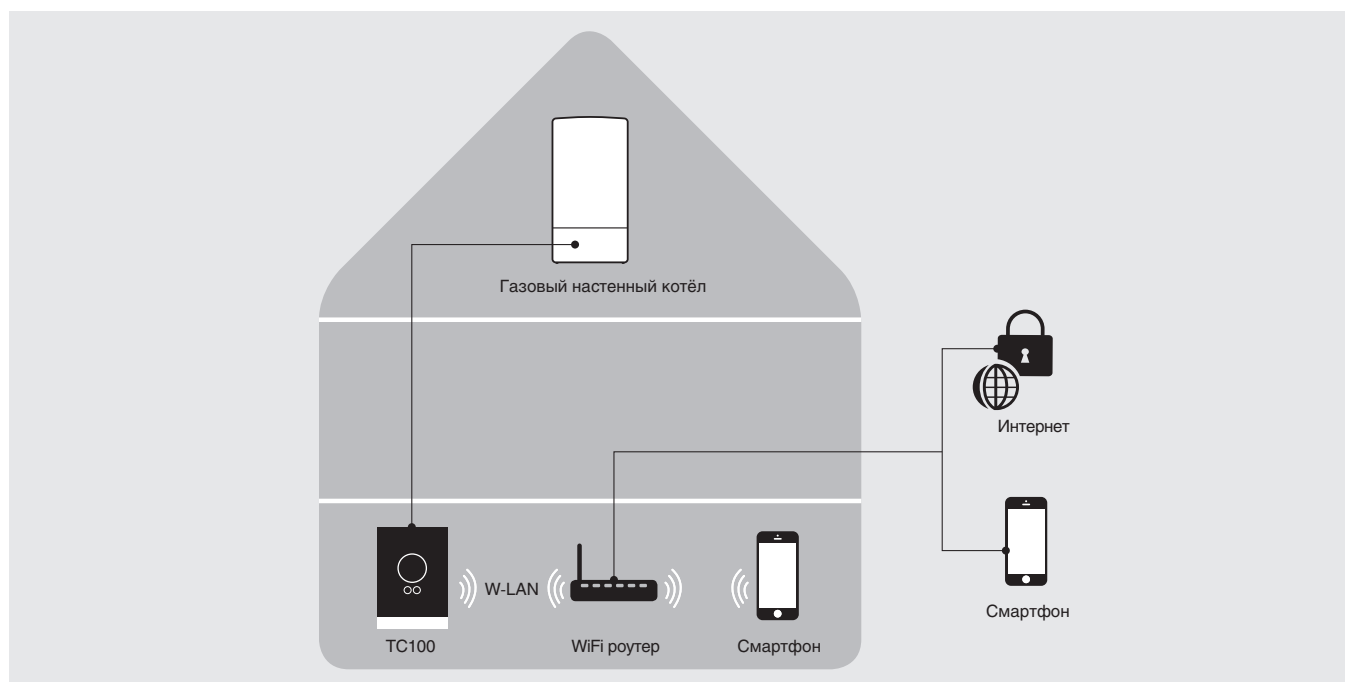
- Сенсорный экран
- Совместим только с котлами, оснащенными EMS и EMS plus
- Совместим со смарт-устройствами работающими на Android и iOS

- Программа управления системой отопления (1 контур) и ГВС
- Возможность работы по внешней температуре
- Возможность работы в режиме комнатного термостата
- Возможность работы по времени
- Функция «Самообучения»
- Статистика о работе системы отопления (графики потребления газа)
- Функция геолокации: термостат определяет присутствие смартфона и начнёт настройку системы

- Режим «Отпуск»
- Оптимизация работы системы отопления
- Определение присутствия подключённого смартфона в доме
- Бесплатное приложение для комнатного термостата можно загрузить через App Store или Google Play

Комплект поставки:

- Термостат, крепёж, инструкция



Технические характеристики

Напряжение	В пост. тока	14,3-16
Потребление (максимум)	Вт	0,9
Размеры (Д x Ш x В)	мм	100 x 145 x 27
Допустимая рабочая температура	°C	0-45
Допустимая относительная влажность	%	менее 90
Соединение WiFi	-	802,11 b/g

Обозначение	Описание	Артикул №	Цена, евро	Группа скидок
Термостат Logamatic TC100	Регулятор температуры для удалённого управления котлом	7 736 701 045	240,-	310
Приложение Buderus Easymode для Android и iOS	Для настройки системы отопления и ГВС	бесплатно на AppStore и Google Play		



Выбор и функции

Функция	Logomatic EMS plus		Logomatic EMS	
	RC300 блок управления EMS plus	RC200 блок управления EMS plus	RC35 блок управления с EMS	RC25 блок управления с EMS
Параметры регулирования				
Комнатный регулятор температуры	●	●	●	●
Регулирование в зависимости от наружной температуры	□	□	□	□
Недельный таймер	● ⁸⁾	● ¹⁾	●	–
Монтаж блока управления на котле	●	–	●	–
Регулирование отопительного контура (контуров)				
Модули	Модуль MM100 – настенный монтаж		MM10	–
Максимальное количество отопительных контуров (со смесителем / без смесителя)	4 / 4 Модуль MM100	1 / 1 Модуль MM100	3 / 4 Модуль MM10	- / 1
Гидравлическая стрелка	□ Модуль MM100	□ Модуль MM100	□ Модуль WM10	–
Временная программа на каждый отопительный контур (количество)	● ²⁾	● ¹⁾	●	–
Функция «Отпуск»	●	●	●	–
Функция сушки монолитных полов	●	–	–	–
Приоритеты (часто используемые функции)	●	–	–	–
Установка имен отопительных контуров и временных программ	●	–	–	–
Блокировка клавиш / защита от детей	●	–	–	–
Обнаружение перепадов температуры (открытие окон)	●	●	●	●
Регулирование приготовления горячей воды и солнечного отопления				
Приготовление горячей воды	●	●	●	●
Разовая загрузка ГВС по таймеру	●	●	●	●
Термическая дезинфекция	●	●	●	●
Контроль ежедневного нагрева до 60°C	●	●	●	●
Отдельная программа для приготовления горячей воды по таймеру	●	–	●	–
Циркуляционный насос с отдельной программой по таймеру	●	–	●	–
Регулирование системы солнечных коллекторов для приготовления горячей воды	□ Модуль SM100	□ Модуль SM100	□ Модуль SM10	–
Регулирование системы солнечных коллекторов для приготовления горячей воды и поддержки отопления	□ Модуль SM200	–	–	–
Энергоэффективный насос контура солнечного коллектора (класс эффективности A)	□	□	–	–
Оптимальное использование солнечной энергии для приготовления горячей воды	□	□	–	–
Учет солнечной энергии для отопления	□	□	□	–
Предварительно заданная гидравлика в графическом представлении	□	–	–	–
Второй бак-накопитель горячей воды с собственным таймером	отдельный модуль MM100	–	–	–



Теплогенератор EMS				
Внешняя блокировка (беспотенциальный контакт)	●	●	●	●
Внешний запрос на покрытие тепловой нагрузки (беспотенциальный контакт)	●	●	●	●
Внешний запрос на покрытие тепловой нагрузки (0 - 10 В) (мощность или температура) и сборное сообщение о неисправности	☐	☐	☐	☐
Сообщение о неисправностях	☐	☐	☐	☐
Модули для теплогенератора EMS	Модуль внешней горелки BRM10 - 8 718 579 767 Модуль подключения ASM10 - 63 044 844 Модуль дроссельной заслонки DM10 - 7 747 310 829 Управляющий модуль VM10 - 5 016 993 Газовый магнитный клапан GM10 - 63 043 322 Модуль переключения UM10 - 7 747 000 482 Модуль насоса PM10 - 8 718 576 955			

● Основная комплектация, ☐ Опция

Указание

Система регулирования Logamatic EMS plus в перспективе заменит систему Logamatic EMS; она унаследовала все положительные свойства от более ранних устройств. Вы сможете пользоваться новыми системами со всеми их лучшими свойствами!

Основные свойства системы управления Logamatic EMS остались неизменными. «Плюсом» системы Logamatic является простое интуитивное управление.

- Функция присвоения имени отопительному контуру:
 - приоритетные функции для непосредственного доступа к наиболее важным эксплуатационным параметрам

- Установка параметров меню:


- новая функция «автоматической системной конфигурации», которая облегчает ввод системы регулирования в эксплуатацию;
- система регулирования поддержки отопления системой солнечных коллекторов;
- различные солнечные модули для приготовления горячей воды или солнечной поддержки системы отопления;
- графическая индикация предварительно заданной солнечной гидравлики;
- возможность подключения энергоэффективных насосов для систем солнечных коллекторов;
- подсчет солнечного тепла в кВт.

Более подробная информация содержится ниже в таблицах по выбору и функциям Logamatic EMS plus.

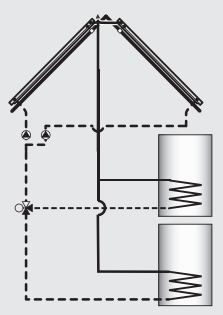
Система регулирования Logamatic EMS является единым блоком управления для многих теплогенераторов.



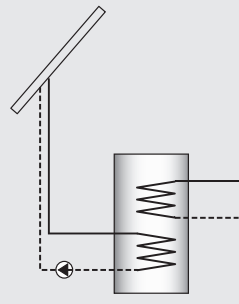
Модуль управления RC300



RC300




SM200



SM100

Основные функции


- регулирование в зависимости от внутренней или наружной температуры
- возможность расширения до макс. 4 отопительных контуров со смесителем, а также солнечным приготовлением горячей воды или поддержкой отопления и макс. 2-х контуров приготовления ГВС
- приготовление горячей воды (выделенный временный канал)
- циркуляционный насос (выделенный временный канал)
- 1 отопительный контур без смесителя
- 8-канальный таймер



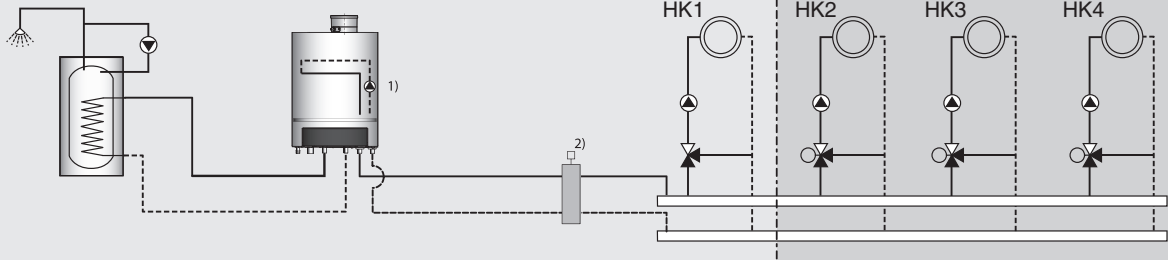
RC300

без модуля
или MM100*)

С 3х MM100, как принадлежность



RC200 **) RC200 **) RC200 **)



*) только если требуется смеситель
) опционально

1) Альтернативно применяется насос накопителя
2) Для НК1 со смесителем и/или стрелкой требуется модуль MM100, альтернативно возможно подключение датчика стрелки на GB072 к котлу

Описание

- Модуль управления для системы регулирования Logamatic EMS plus и всех котлов, оснащенных EMS
- Простота управления и ввода в эксплуатацию благодаря крупному дисплею с подсветкой.

Регулирование отопительного контура

- Клавиши переключения режимов работы: автоматический (по таймеру) и ручной
- 2 настраиваемые временные программы для каждого отопительного контура
- Регулирование мощности в зависимости от температуры в помещении или регулирование температуры прямой линии
- Регулирование температуры прямой линии в зависимости от наружной температуры / погодных условий (требуется наружный датчик)
- Управление отопительным контуром без смесителя (основная комплектация) или в общей сложности до 4 отопительных контуров со смесителем или без смесителя (в сочетании с модулем смесителя MM100 на один отопительный контур)
- Программа сушки монолитных полов
- Обнаружение резких перепадов температуры

Регулирование приготовления горячей воды

- Собственная временная программа приготовления горячей воды и циркуляции или временная программа «по отопительному контуру»
- Разовая загрузка горячей воды
- Термическая дезинфекция
- Ежедневный нагрев
- 2-й бак-аккумулятор горячей воды (требуется отдельный модуль MM100)

Регулирование солнечной установки

- Для приготовления горячей воды при помощи системы солнечных коллекторов в сочетании с модулем SM100
- Для поддержки отопления при помощи системы солнечных коллекторов и других солнечных установок в сочетании с модулем SM200
- Выбор гидравлической схемы гелиоустановки
- Графическое представление данных системы солнечных коллекторов
- Индикация солнечной энергии в кВт*ч
- Оптимальное использование солнечной энергии при приготовлении горячей воды. Дополнительная экономия топлива по сравнению с другими регуляторами

Регулирование гибридной системы отопления на базе тепловых насосов

- Автоматическое переключение между теплогенераторами
- Режим работы, оптимизированный по CO₂ или расходам
- Управление тепловыми насосами и котлами через общий регулятор

Цифровой таймер

- Программируемый цифровой таймер (дневной и ночной режимы)
- 2 настраиваемые программы для каждого отопительного контура, приготовления горячей воды и циркуляционного насоса
- Графическое отображение таймера
- Присвоение наименований для отопительных контуров, временных программ и баков-аккумуляторов горячей воды
- Возможность программирования до 5 отпускных периодов

Прочие функции и характеристики

- Графический LCD-дисплей с подсветкой
- Графическая индикация наружной температуры («Погодная станция»)
- Простое автоматическое распознавание подключенных компонентов с предложением по конфигурации



- Блокировка клавиш
- Информационная клавиша для отображения текущих параметров
- Программируемые клавиши для 5 приоритетных функций
- Счетчик отработанных часов

Монтаж

- На котле или с помощью входящего в комплект поставки настенного кронштейна и шины EMS (2-хпроводная шина) в жилом помещении

Объем поставки

- Блок управления Logamatic RC300 со встроенным датчиком температуры в помещении
- Настенный кронштейн, монтажные материалы
- Техническая документация

Дополнительные принадлежности

- Блок управления RC200 в качестве модуля дистанционного управления

- Наружный датчик (дополнительная принадлежность)
- Совместим с модулями смесителя MM100, а также модулями SM100/SM200
- Совместим с модулями BRM10, PM10, UM10, EM10, VM10, GM10, DM10, ASM10
- Не совместим с модулями MM10, SM10, WM10

Технические характеристики

Ширина/Высота/Глубина	мм	150/90/32
Номинальный ток (без освещения)	мА	9
BUS-интерфейс	I	EMS plus
Диапазон регулирования температуры в помещении	°C	5...30
Класс защиты при настенном монтаже при монтаже на котле		IP20 IPxD

Цены

Обозначение	Описание	Артикул №	Цена, евро	Группа скидок
Модуль управления RC300	Блок управления для режима работы в зависимости от температуры в помещении и от температуры наружного воздуха (при подключении датчика FA)	7 738 110 069	221,—	310
Датчик наружной температуры FA	Для Logamatic 4000/EMS/EMS plus	05 991 374	14,—	



Модуль управления RC200

**Описание**

- Модуль управления для системы регулирования Logamatic EMS plus и всех котлов, оснащенных EMS
- Применим в качестве:
 - комнатного регулятора для одного отопительного контура и контура ГВС
 - модуля дистанционного управления в помещении в сочетании с RC300 (по 1 на каждый отопительный контур)
 - погодозависимого регулятора (при подключении наружного датчика температуры) для одного контура отопления и контура ГВС
- Управление через дисплей

Регулирование отопительного контура

- Клавиши переключения режима работы: АВТОМАТИЧЕСКИЙ (по таймеру) и РУЧНОЙ
- 1 настраиваемая временная программа
- Регулирование мощности в зависимости от температуры в помещении
- Регулирование температуры подающей линии
- Управление отопительным контуром без смесителя (имеется на котле) или отопительным контуром со смесителем (в сочетании с модулем смесителя MM100)

Регулирование приготовления горячей воды

- Включение/выключение циркуляционного насоса
- Разовая загрузка горячей воды
- Термическая дезинфекция
- Ежедневный нагрев
- Управление загрузочным насосом бака водонагревателя

Таймер

- Программируемый одноканальный цифровой таймер для дневного и еженедельного программирования, 1 настраиваемая временная программа
- Функция отпуск

Регулирование системы солнечных коллекторов

- Для приготовления горячей воды при помощи системы солнечных коллекторов в сочетании с модулем SM100
- Индикация солнечной энергии в кВт*ч
- Оптимальное использование солнечной энергии при приготовлении горячей воды. Дополнительное снижение расхода топлива

Прочие функции и характеристики

- Дисплей LCD
- Автоматическое распознавание подключенных компонентов с предложением по конфигурации

- Информационное меню для индикации параметров

Монтаж

- Монтаж в жилом помещении
- Подключение через входящий в комплект поставки настенный кронштейн и шины EMS (2-проводное соединение)

Объем поставки

- Блок управления Logamatic RC200 со встроенным датчиком комнатной температуры
- Настенный кронштейн, материалы
- Техническая документация

Дополнительные принадлежности

- Наружный датчик (для настенных котлов – дополнительная принадлежность, для напольных котлов входит в объем поставки котла)
- Совместим с модулем смесителя MM100, а также модулем SM100 (не комбинируется с SM200)
- Комбинируется с модулями EM10, VM10, GM10, DM10, ASM10
- Не комбинируется с модулями MM10, SM10, WM10



Технические характеристики

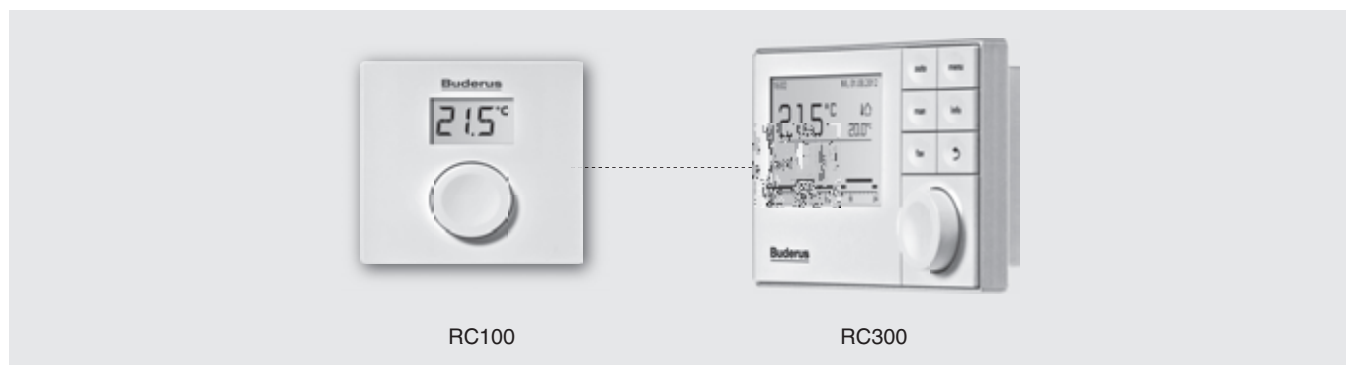
Ширина/Высота/Глубина	мм	94/94/25
Номинальный ток (без освещения)	мА	6
BUS-интерфейс	I	EMS plus
Диапазон регулирования температуры в помещении		5...30
Тип защиты		IP20

Цены

Обозначение	Описание	Артикул №	Цена, евро	Группа скидок
Модуль управления RC200	Блок управления для режима работы в зависимости от температуры в помещении или в качестве дистанционного управления дополнительно к RC300 (без наружного датчика)	7 738 110 073	156,—	310
Датчик наружной температуры FA	Для Logamatic 4000/EMS/EMS plus	05 991 374	14,—	



Комнатный регулятор RC100



RC100

RC300

Описание

- Дистанционное регулирование температуры. Используется в помещении дополнительно к RC300
- Регулятор, работающий по комнатной температуре для отопительных систем с отопительным контуром без смесителя
- Дистанционное управление в системах с пультом управления более высокого уровня (RC300) с максимум 4 отопительными контурами

Функции

- Автоматическое согласование температуры подающей линии для поддержания установленной температуры в помещении RC300
- Таймер только в сочетании с модулем управления RC300
- Используется по одному на каждый отопительный контур

Монтаж

- Настенный монтаж в жилом помещении в сочетании с модулем управления RC300

Прочие функции и характеристики

- LCD-дисплей для отображения комнатной температуры
- Изменение параметров через меню

Объем поставки

- Блок управления Logamatic RC100 со встроенным датчиком комнатной температуры
- Крепёж
- Техническая документация

Технические характеристики

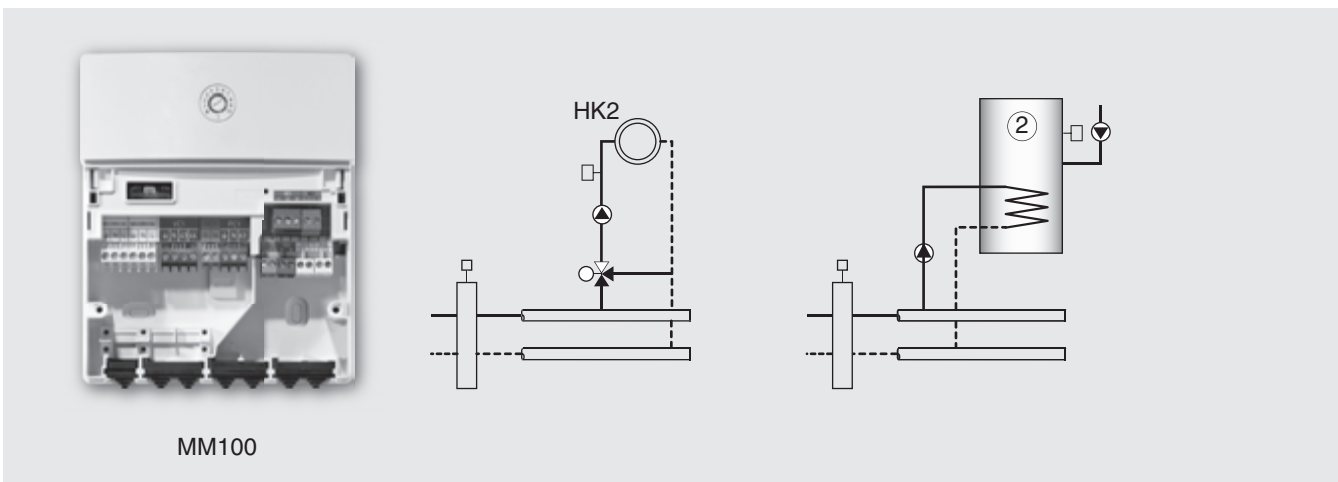
Диапазон регулирования температуры в помещении	°C	5...30
Класс защиты		IP20

Цены

Обозначение	Описание	Артикул №	Цена, евро	Группа скидок
Модуль управления RC100	Комнатный регулятор температуры	7 738 110 086	106,—	310



Модуль смесителя MM100



Описание

- Модуль смесителя для применения в системе управления EMS plus для настенного монтажа
- Управление через модуль управления RC300 или RC200

Функции

- Регулирование отопительного контура со смесителем или без него (отопительный циркуляционный насос и, при необходимости, смеситель)
- Регулирование бака-аккумулятора горячей воды, включая подключение загрузочного насоса, циркуляционного насоса и датчика температуры горячей воды (если непосредственно на котле нельзя установить функцию приготовления горячей воды)
- Регулирование бака-аккумулятора горячей воды (требуется отдельный MM100 для приготовления горячей воды), включая подключение 2-го загрузочного насоса бака-аккумулятора, 2-го циркуляционного насоса и 2-го датчика температуры горячей воды и таймера

- Возможность подключения температурного датчика гидравлической стрелки
- Возможность подключения регуляторов RC300 или RC200 для выполнения следующих функций:
 - обеспечения режима работы в зависимости от температуры в помещении
 - подключение температуры в помещении – для обеспечения пониженной комнатной температурой в ночное время
- Возможность подключения температурного ограничителя (или STB) для теплых полов
- Возможность подключения энергоэффективного насоса класса A
- Индикатор работы показывает рабочее состояние модуля

- Не совместим с модулями MM10, SM10, WM10

Монтаж

- Модуль для настенного монтажа или на U-образной шине
- Штекеры с кодировкой и цветной маркировкой
- Внутренние соединения через EMS-шину

Объем поставки

- 1 модуль MM100 с крепежом
- 1 температурный датчик подающей линии
- Инструкция по монтажу

Дополнительные принадлежности

- Температурный датчик подающей линии FV/FZ
- Комплект подключения бака-накопителя включая температурный датчик горячей воды

Специальные указания по проектированию

- В сочетании с контроллером в помещении RC300: макс. 6 модулей MM100 на одну установку (4 x отопительных контура + 2 контура горячей воды)
- В сочетании с комнатным модулем RC200: макс. 1 модуль на одну установку

Технические характеристики

Ширина/Высота/Глубина	мм	151/184/61
Предохранитель	В/А	230/5
BUS-интерфейс		EMS plus
Максимальная выходная мощность насоса	Вт	400 (допустимы высокоэффективные насосы; макс. 40 А/мкс)
Класс защиты при установке регулирующем или регулирующем приборе при настенном монтаже		определяется классом энергозащиты котла IP 44

Цены

Обозначение	Описание	Артикул №	Цена, евро	Группа скидок
Модуль MM100	Регулирование отопительного контура со смесителем или без него, возможность подключения датчика гидравлической стрелки	7 738 110 121	238,—	310

Рекомендации по ценам без обязательств. Не предназначены для конечного потребителя, только как основа для расчетов. НДС не включен.



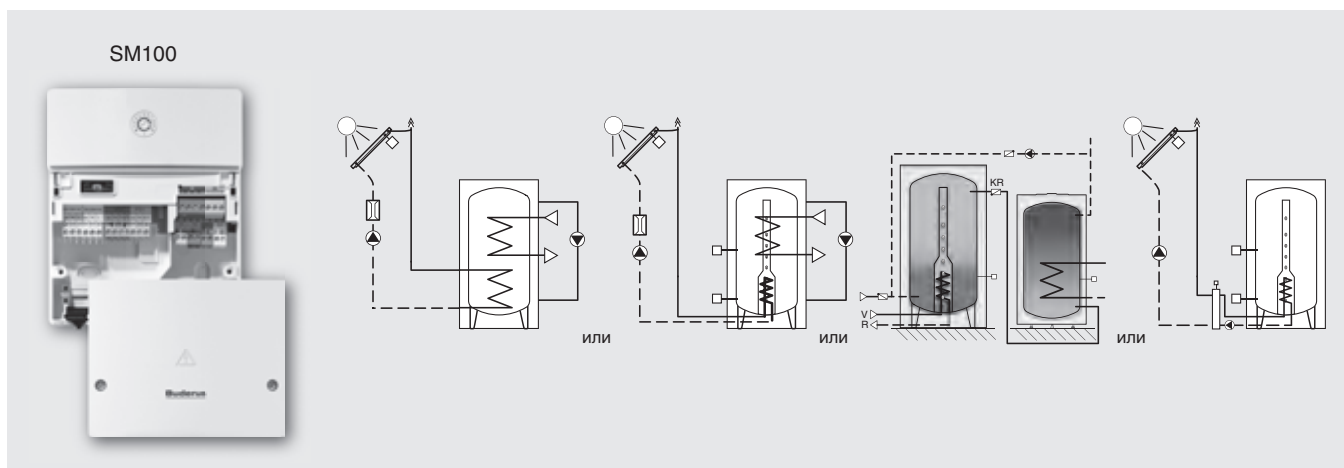
Интернет: www.tisys.ru www.tisys.kz www.tisys.by www.tesec.ru www.ti-sistemc.pф

Телефоны для связи: +7 (495) 7774788, 7489620, 5007154, 55, 65

Эл. почта: info@tisys.ru info@tisys.kz info@tisys.by



Модуль солнечного коллектора SM100

**Описание**

- Модуль для систем солнечных коллекторов для приготовления горячей воды
- Применяется в системе регулирования Logamatic EMS plus
- Удобное управление с графическим выбором гидравлики и индикацией через блок управления RC300. Альтернатива через блок управления RC200

Функции

- Регулирование системы солнечных коллекторов для приготовления горячей воды
- Оптимальное использование солнечной энергии при приготовлении горячей воды. Снижение нагрева от основного источника по возможности
- Переменное управление насосом в системе солнечных коллекторов через PWM-сигнал или 0-10 В
- Оптимизированная заправка термосифонных баков
- Общий блок управления RC300 или RC200 для котла и системы солнечных коллекторов
- Общий модуль управления RC300 для котла и солнечной установки с большим графическим LCD-дисплеем с подсвет-

кой с программируемыми параметрами, включая индикацию рабочего состояния

- Автоматическое распознавание подключенных компонентов с предложением по конфигурации
- Возможность подключения высокоэффективного насоса класса А
- 3 входа датчиков NTC
 - 1 выход PWM/0-10 В
 - 2 выхода насоса 230 В
 - 1 вход счетчика количества тепла
- Внешний теплообменник в контуре солнечной установки с отдельным управлением первичным и вторичным насосом через блок управления RC300
- Ежедневный нагрев до 60 °С и термическая дезинфекция с помощью загрузочного и смесительного насоса
- Возможность индикации количества тепла выработанного за счёт солнечной энергии

Специальные указания по проектированию

- Используется только в сочетании с модулями управления RC200/RC300, макс. 1 модуль на одну установку
- Не используется с модулем SM50 и EMS-модулями MM10/SM10/WM10

Монтаж

- Модуль для настенного монтажа или на U-образной шине
- Штекеры с кодировкой и цветной маркировкой
- Внутренние соединения через шину EMS

Объем поставки

- 1 модуль SM100 с крепежами
- 1 температурный датчик коллектора
- Температурный датчик бака-аккумулятора
- Руководство по установке

Дополнительные принадлежности

- Энергоэффективный насос класса А (регулируется через PWM)
- Насос теплообменника и температурный датчик прямой линии FV/FZ на теплообменнике
- Загрузочный насос накопителя
- Смесительный насос

Технические характеристики

Ширина/высота/глубина	мм	151/184/61
Предохранитель	В/А	230/5
BUS-интерфейс		EMS plus
макс. мощность на выходе на один насос / исполнительный орган	Вт	400 (допустимы высокоэффективные насосы; макс. 40 А/мкс)
Класс защиты		IP 44

Цены

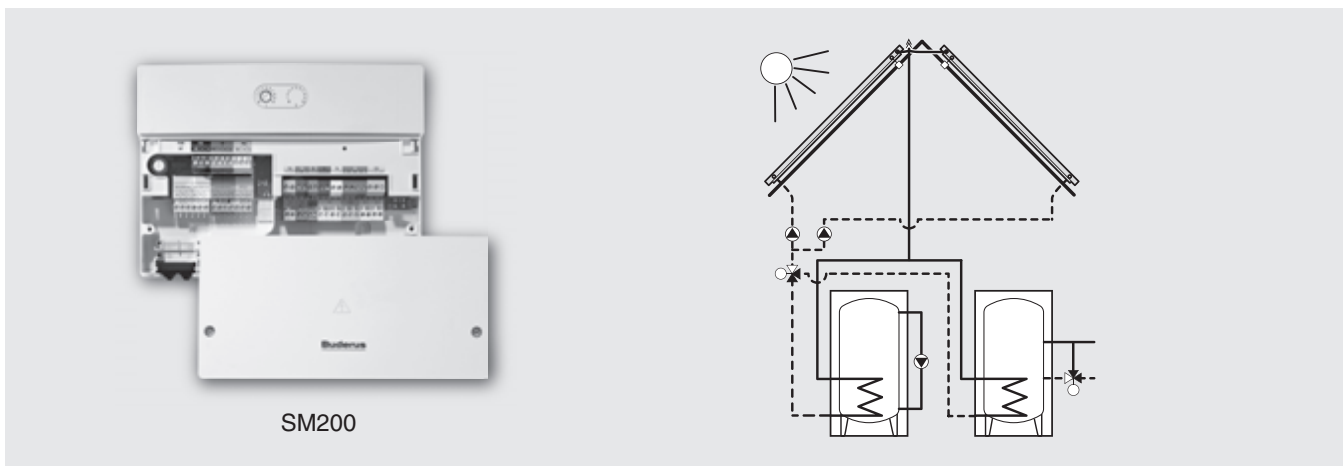
Обозначение	Описание	Артикул №	Цена, евро	Группа скидок
Модуль SM100	Модуль для систем солнечных коллекторов для приготовления ГВС Для применения в системе регулирования Logamatic EMS plus, настенный монтаж	7 738 110 123	265,-	310

Рекомендации по ценам без обязательств. Не предназначены для конечного потребителя, только как основа для расчетов. НДС не включен.

ООО «ТИ-СИСТЕМС» ИНЖИНИРИНГ И ПОСТАВКА ТЕХНОЛОГИЧЕСКОГО ОБОРУДОВАНИЯ



Модуль SM200



SM200

Описание

- Модуль для солнечных установок с функцией приготовления воды на нужды ГВС и воды для систем отопления или других систем с несколькими потребителями, двумя гелиополями, бассейном и т.д.
- Для применения в системе Logamatic EMS plus, для настенного монтажа
- Удобное управление с графическим выбором гидравлики и индикацией через модуль управления RC300

Функции:

- Регулирование солнечной установки
- Оптимальное использование солнечной энергии при приготовлении горячей воды. Снижение активности нагрева от основного источника по возможности
- Переменное управление насосом в системе солнечных коллекторов через PWM-сигнал
- Оптимальное использование термосифонных баков
- Общий модуль управления RC300 для котла и солнечной установки с большим графическим LCD-дисплеем с подсветкой с программируемыми параметрами, включая индикацию рабочего состояния
- Внешний теплообменник в контуре системы солнечных коллекторов с отдельным управлением первичным и вторичным насосом
- Контроль ежедневного нагрева до 60 °С и термическая дезинфекция с помощью загрузочного и перемешивающего насоса
- Индикация выработанного объема тепла за счёт используемой солнечной энергии

- Простое автоматическое распознавание подключенных компонентов с предложением по конфигурации
- 8 входов для датчиков NTC, 2 выхода PWM/ 0-10 В, 3 выхода насоса 230 В, 2 выхода клапан переключения или 3-ходового клапана, 2 входа счетчика регистрации количества выработанного тепла

В сочетании с дополнительными датчиками и/или 3-ходовыми переключающими клапанами могут быть выбраны различные функции, например:

- Второй бак-аккумулятор с регулируемым приоритетом
- Переключение накопителя через клапан или дополнительный солнечный насос
- Функции подогрева бассейна
- Второе гелиополе (регулирование «восток/запад»)
- Солнечная поддержка отопления со смешанным регулированием температуры подающей линии
- На установках с отопительным контуром смеситель отопительного контура может отсутствовать

Специальные указания по проектированию

- Модуль только в сочетании с модулем управления RC300, макс. 1 модуль на одну установку
- В зависимости от гидравлики установки возможно расширение модулем SM 100
- Не комбинируется с модулем SM50 и EMS-модулями MM10/SM10/WM10
- Более подробная информация о гидравлике и регулировании приведена в документации по проектированию или руководстве по установке SM200

Монтаж

- Модуль для настенного монтажа или на U-образной шине
- Штекеры с кодировкой и цветной маркировкой
- Внутренние соединения через шину EMS

Объем поставки

- 1 модуль SM200 с крепежами
- 1 температурный датчик бака-аккумулятора
- 1 температурный датчик коллектора
- Руководство по установке

Дополнительные принадлежности

- Для различных типов установок выпускаются различные принадлежности, прочие детали по гидравлике и регулированию приведены в руководстве по проектированию или в руководстве по установке SM200
- Энергоэффективный насос класса А (регулируется через PWM)
- 3-ходовой клапан
- Дополнительный температурный датчик бака-аккумулятора
- Второй датчик коллектора
- Насос теплообменника
- Смеситель
- Загрузочный насос бака-накопителя
- Перемешивающий насос



Технические характеристики

Ширина/высота/глубина	мм	246/184/61
Предохранитель	В/А	230/5
BUS-интерфейс		EMS plus
Макс. мощность на выходе на один насос / исполнительный орган	Вт	400 (допустимы высокоэффективные насосы; макс. 40 А/мкс)
Тип защиты при настенном монтаже		IP 44

Цены

Обозначение	Описание	Артикул №	Цена, евро	Группа скидок
Модуль SM200	Модуль для систем солнечных коллекторов для приготовления горячей воды и поддержки отопления или нагрева воды для бассейна. Для применения в системе регулирования Logamatic EMS plus. Удобное управление через блок управления RC300	7 738 110 125	385,—	310



Модуль KM200 для дистанционного управления системой отопления через Интернет



Описание

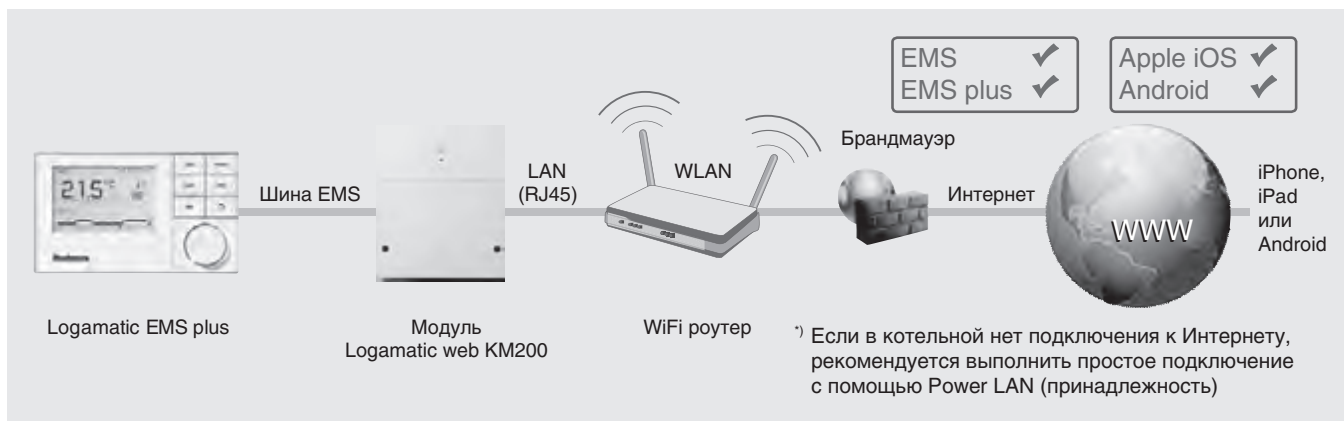
- Logamatic web KM200 для управления установкой с системой регулирования EMS plus через смартфон (Apple/Android)

- Диагностический разъем для ПК Service Key для мобильного режима работы: прямое соединение ПК/ноутбука и отопительной установки (Logamatic 4000/EMS/EMS plus)

- Шлюзы стационарного интерфейса для регулирующих устройств Logamatic RS232, LON



Модуль KM200 для удалённого управления системой отопления через Интернет



Наименование	Описание	Артикул №	Цена, евро	Группа скидок
Logamatic web KM200	Дистанционное управление и дистанционный контроль отопительной установки через iPhone, iPod touch, iPad или устройства с Android.	8 718 584 845	317,00	310
EasyControl App	Программное обеспечение для управления отопительной установкой через iPad, iPod, iPhone или устройства с Android	AppStore и Google Play		

Описание

- Logamatic web KM200 для управления и дистанционного контроля отопительной установки через iPhone, iPod touch, iPad или устройства с Android
- Связь с системой регулирования Logamatic EMS и EMS plus, включая отопительные контуры и данные системы солнечных коллекторов
- Интуитивное понятное управление отопительной установкой благодаря приложению EasyControl

- Простота установки модуля благодаря решению Plug & Play
- Совместимость с iPhone, iPod touch, iPad и устройствами с Android
- Контроль и изменение параметров установки (переключение режимов работы, установка значений температуры для дневного и ночного режимов для всех отопительных контуров, а также для конфигурации модуля web KM200)
- Сообщения о неисправностях и техническом обслуживании в приложении

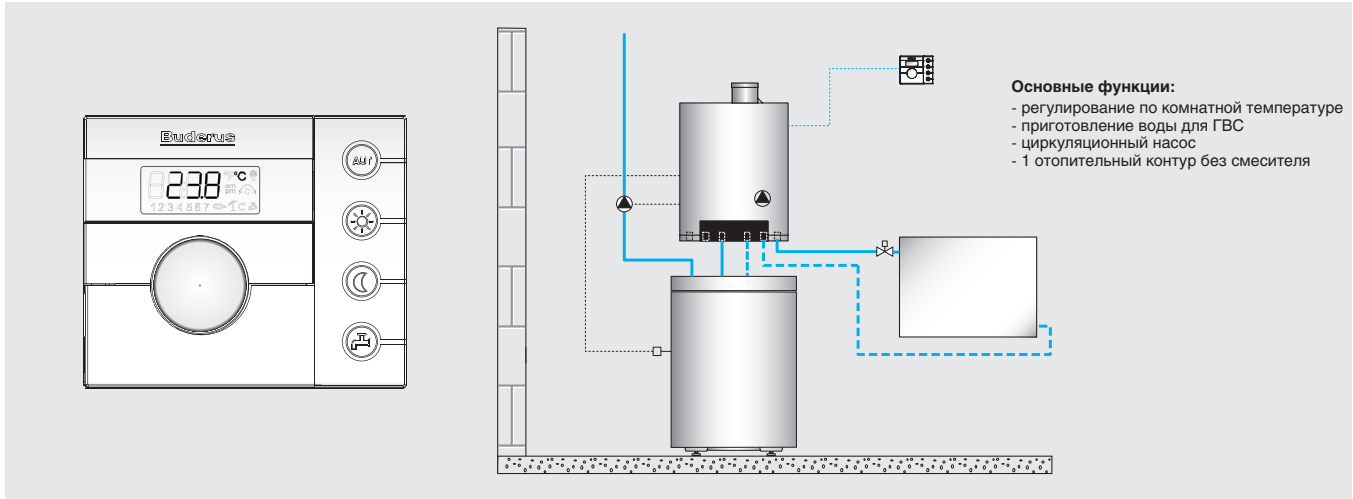
- Безопасность благодаря защите паролем
- Объем поставки:
 - модуль для настенного монтажа и блок питания от сети 230 В
 - техническая документация
- Требования к системе:
 - система регулирования Logamatic EMS с RC35, RC300
 - наличие сети LAN (роутер)
- Могут возникнуть дополнительные расходы на Интернет-соединение, рекомендуется использовать безлимитный тариф

Технические характеристики

Размеры настенного корпуса - ширина / высота / длина (мм)	151/181/61
Рабочее напряжение при 50 Гц ± 4 % (В)	230 ±10 %
Масса (кг)	1,0
Связь в локальной сети (LAN)	10/100-Mbit-Ethernet-интерфейс (RJ45)
Связь с системой регулирования Logamatic EMS	EMS-шина, макс. общая длина 50 м Кабель: сечение жил 0,4-0,75 мм ²



Комнатный регулятор RC25 с возможностью погодозависимого управления



- Основные функции:**
- регулирование по комнатной температуре
 - приготовление воды для ГВС
 - циркуляционный насос
 - 1 отопительный контур без смесителя

Описание

- Пульт управления для всех отопительных котлов с EMS
- Регулирование мощности для одного отопительного контура без смесителя и модулированной горелки в зависимости от комнатной температуры
- Регулирование температуры подающей линии для одного отопительного контура без смесителя и модулированной горелки в зависимости от наружной температуры
- Цифровой таймер переключения для задания программы на день и неделю с 8 стандартными вариантами, а также две собственные программы для каждого отопительного контура
- С микропроцессорным управлением
- Переключатель режимов: «Автоматический», «Постоянно отопление», «Постоянно пониженная температура»: Режим работы показывается зелеными светодиодами, встроенными в кнопки.

- Индикация комнатной температуры, времени и дня недели на жидкокристаллическом дисплее
- Регулирование приготовления воды для ГВС с управлением циркуляционным насосом и термической дезинфекцией (только для EMS-котлов)
- RC 25 может использоваться совместно с RC 35 в качестве пульта дистанционного управления:
 - Изменение заданной температуры помещения (теплее/холоднее): при изменении параметра, задаваемого ручкой переключателя, меняется соответственно температура подающей линии. Изменение комнатной температуры на 1 °C влечет за собой изменение температуры подающей линии примерно на 2,5 °C - 3 °C
 - Автоматическая адаптация температуры подающей линии при наличии внешних факторов (возмущающего воздействия), влияющих на комнатную температуру

- Контроль комнатной температуры в ночном режиме (с пониженной температурой). С помощью датчика можно контролировать ночью комнатную температуру (в режиме с пониженной температурой и при регулировании по комнатной температуре)
- Летний режим показывается на жидкокристаллическом дисплее одним символом (при дистанционном управлении)
- Кнопка для разовой загрузки бака и 3-х минутной работы циркуляционного насоса
- Индикация неисправностей миганием всех светодиодов.
- Применяется для каждого отопительного контура

Технические характеристики

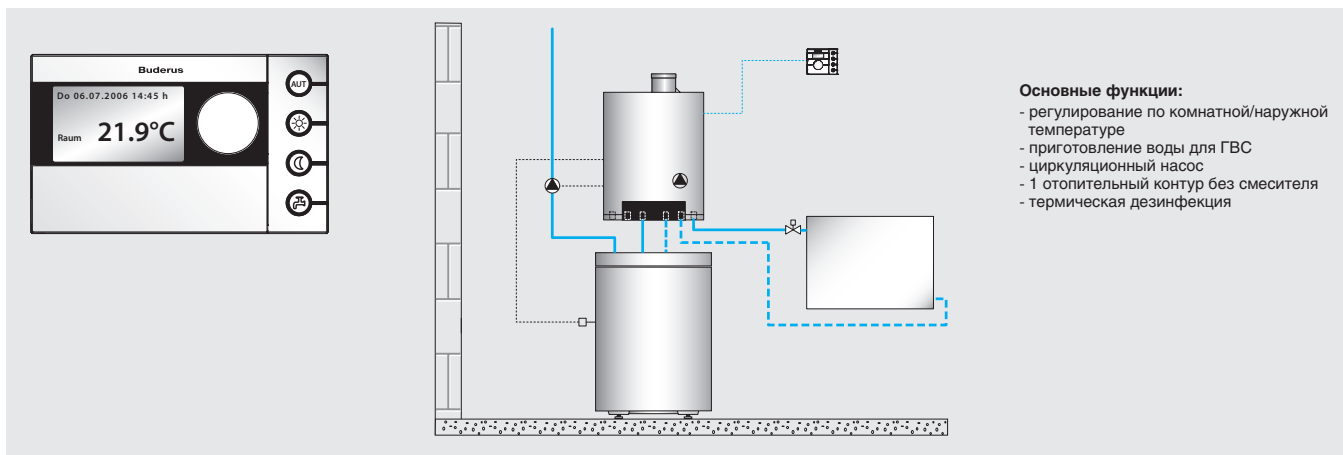
Размеры, ширина/высота/длина	мм	90/90/32
------------------------------	----	----------

Цены

Обозначение	Артикул №	Цена, евро	Группа скидок
Комнатный регулятор RC25	7 747 312 378	210,-	310



Пульт управления RC35

**Описание**

- Пульт для систем управления Logamatic EMS и всех оснащенных EMS теплогенераторов
- Пульт для управления отопительной установкой по наружной или по температуре помещения или для работы в качестве регулятора комнатной температуры
- Регулирование отопительного контура без смесителя
- Пульт управления тремя дополнительными отопительными контурами со смесителями (при подключении модулей MM 10) или тремя контурами без смесителей
- Счетчик отработанных часов интегрирован в программное обеспечение
- 6-канальный цифровой таймер (для работы с модулями WM10 и MM10) с графическим отображением циклов переключения
- Встроенная функция Отпуск для каждого отопительного контура и всей установки с выбором вида режима с пониженной температурой (отключено, понижение, по наружной температуре)
- Пульт управления для регулирования гидравлической увязки (стрелки) и одного

непосредственно подключенного отопительного контура без смесителя вместе с модулем гидравлической стрелки WM10.

- Пульт управления для приготовления горячей воды через солнечный коллектор с модулем солнечного коллектора SM10 с отображением на дисплее RC35 использования солнечной энергии в графической форме.
- Переключатели для “Автоматического режима”, “Постоянного отопления”, “Постоянного режима с пониженной температурой”. Активный рабочий режим показан включением встроенных в кнопки зеленых светодиодов
- Временное изменение заданной комнатной температуры до следующего переключения режима по программе
- Программируемый цифровой таймер для установки режима работы на день и на неделю с 8 стандартными программами, а также две собственные программы для каждого отопительного контура
- Настройка автоматического согласования снижения температуры по DIN EN 12831 отдельно для каждого отопительного контура (снижение дополнительной мощности разогрева)

- Индикация комнатной температуры, времени и дня недели на графическом жидкокристаллическом дисплее с подсветкой
- Автоматическая адаптация температуры подающей линии при наличии внешних факторов, влияющих на комнатную температуру
- Индикация изменения наружной температуры в предыдущий и текущий дни в графической форме
- Кнопка для разовой загрузки бака горячей воды
- Большое количество сервисных функций, например, тест работоспособности, контроль датчиков, тест дисплея, сообщения об ошибках, напоминание о проведении техобслуживания, опрос отопительных кривых и т.д.
- При необходимости, показание дат контактов с отопительной фирмой при возникновении неисправностей или при проведении технического обслуживания
- Настройка периодичности технического обслуживания в зависимости от отработанных часов или по дате
- В комплект входит датчик комнатной температуры и настенный кронштейн
- Микропроцессорное управление

Технические характеристики

Размеры, ширина/высота/глубина	мм	150/90/32
--------------------------------	----	-----------

Цены

Обозначение	Артикул №	Цена, евро	Группа скидок
Пульт управления RC35 для регулирования по комнатной температуре	7 747 312 272	342,-	310

Комплектующие для RC35

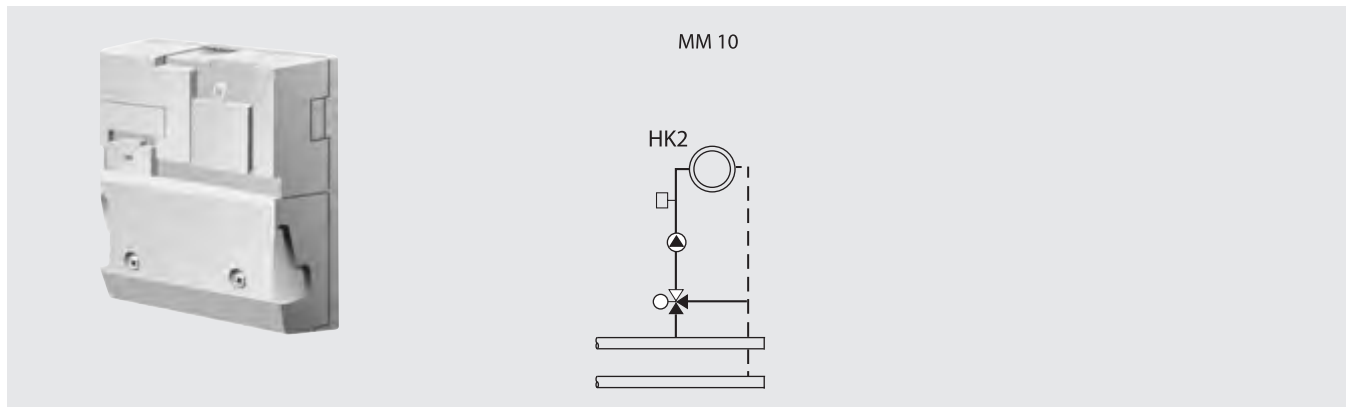
Обозначение	Артикул №	Цена, евро	Группа скидок
MM10 Модуль смесителя	30 009 829	289,-	310
WM10 Модуль гидравлической стрелки	30 009 830	203,-	
SM10 Модуль солнечного коллектора	30 009 828	402,-	
EM10 Модуль сообщений о неисправностях	5 016 995	562,-	
VM10 Модуль управления	5 016 993	573,-	
UM10 Переключающий модуль	7 747 000 482	243,-	
MCM10 Модуль управления каскадом	7 746 900 846	680,-	
Датчик наружной температуры FA	5 991 374	14,-	

Рекомендации по ценам без обязательств. Не предназначены для конечного потребителя, только как основа для расчетов. НДС не включен.

ООО «ТИ-СИСТЕМС» ИНЖИНИРИНГ И ПОСТАВКА ТЕХНОЛОГИЧЕСКОГО ОБОРУДОВАНИЯ



Модуль смесителя MM10



Описание

- Для установок с одним отопительным контуром со смесителем, произвольный монтаж
- Регулирование отопительным контуром с датчиком подающей линии для управления исполнительным органом
- Управление работой через цифровой таймер в RC35
- Регулирование температуры подающей линии в зависимости от наружной тем-

пературы

- Возможность подключения собственного пульта управления с комнатным регулятором RC25 для работы в зависимости от комнатной температуры, регулирование с использованием комнатного пульта управления или режима с пониженной температурой при работе в зависимости от наружной температуры.
- Соединительные штекеры имеют цветовую и цифровую кодировку

- Внутренняя коммуникация через шину EMS
- Модуль для установки в котел или для настенного монтажа
- Индикация светодиодами рабочих параметров и неисправностей
- С датчиком температуры подающей линии
- С комплектом для монтажа на стене
- Максимум 1 модуль на установку

Технические характеристики

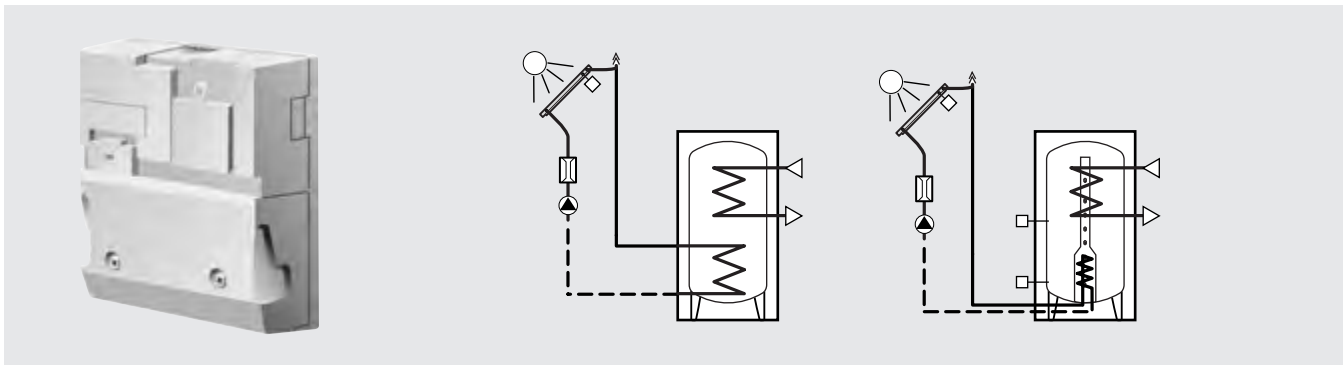
Размеры, ширина/высота/длина	см	130/140/40
Рабочее напряжение (при 50 Гц ± 4 %)	В	230 ± 10 %
Потребляемая мощность	ВА	2
Максимальный ток включения	А	5
Выход циркуляционного насоса отопительного контура	А	5
Выход исполнительного органа отопительного контура	А	5

Цены

Наименование	Артикул №	Цена, евро	Группа скидок
MM10	30 009 829	289,-	310



Модуль солнечного коллектора SM10



Описание

- Для установок с приготовлением воды для ГВС от солнечного коллектора, произвольный монтаж
- Регулирование установкой солнечного коллектора для приготовления воды для ГВС, например, при работе с комплектной станцией Бuderус KS01.
- Регулирование бака-водонагревателя с двумя теплообменниками в установке солнечного коллектора с термосифон-

- ным баком
- Регулирование бака-водонагревателя с двумя теплообменниками в стандартной установке солнечного коллектора без термосифонного бака
- Система High-flow / Low-flow с переменным управлением насосом солнечного коллектора, вкл. 1 датчик коллектора и 1 датчик бака
- Оптимизация дозагрузки благодаря интеграции в общую систему баков SM и SL

- Соединительные штекеры имеют цветовую и цифровую кодировку
- С крышкой клеммного щитка и крепежными винтами
- Внутренняя коммуникация через шину EMS
- Светодиодная индикация функций
- Включает 1 датчик коллектора и 1 датчик бака
- С комплектом для монтажа на стене
- Максимум 1 модуль на установку

Технические характеристики

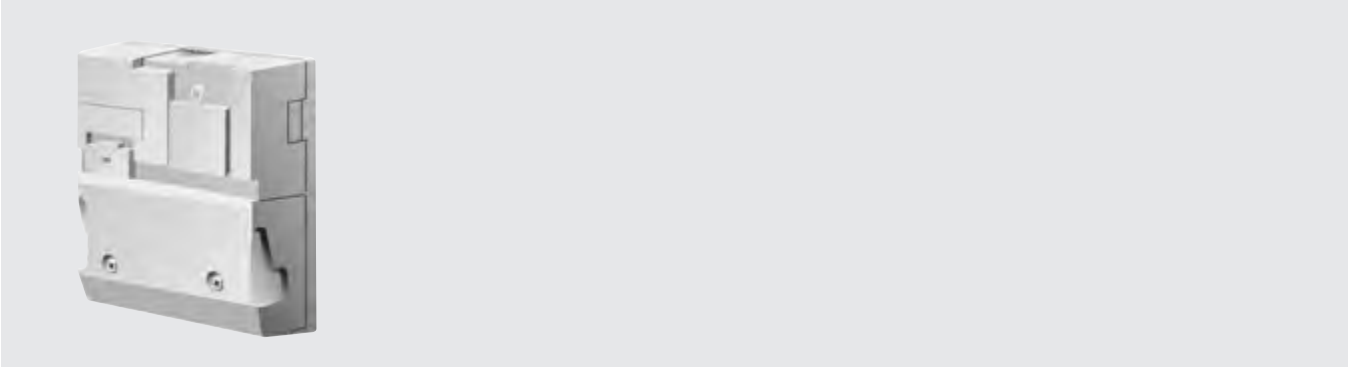
Размеры, ширина/высота/длина	мм	130/140/40
Рабочее напряжение (при 50 Гц ± 4 %)	В	230 ± 10 %
Потребляемая мощность	ВА	2
Максимальный ток включения	А	2,5
Выход насоса солнечного коллектора 1	А	2,5

Цены

Обозначение	Артикул №	Цена, евро	Группа скидок
SM10	30 009 828	402,-	310



Модуль сообщений о неисправностях EM10

**Описание**

- Генерирование общего сообщения о неисправностях 230 В
- Генерирование беспотенциального общего сообщения о неисправностях (низкое напряжение)

- Вход 0-10 В для постоянного внешнего запроса на покрытие тепловой нагрузки через вышестоящий уровень управления
- Соединительные штекеры имеют цветовую и цифровую кодировку

- Внутренняя коммуникация через шину EMS
- Индикация светодиодами рабочих параметров и неисправностей
- Максимум 1 модуль на установку

Технические характеристики

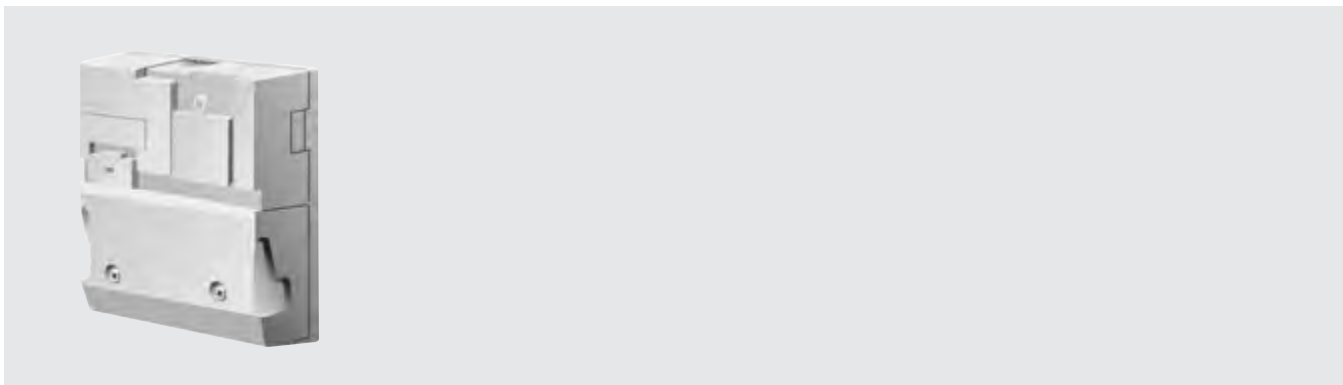
Размеры, ширина/высота/длина	мм	130/140/40
Рабочее напряжение (при 50 Гц ± 4 %)	В	230 ± 10 %
Потребляемая мощность	ВА	2
Максимальный ток включения	А	5

Цены

Обозначение	Описание	Артикул №	Цена, евро	Группа скидок
EM10	Общее сообщение о неисправностях со входом 0 - 10 В	5 016 995	562,—	310



Модуль управления VM10



Описание

- Управление 2-м электромагнитным клапаном (230 В), например, для сжиженного газа
- Управление противосифонным клапаном на дизельных котлах

- Управление внешним вентилятором подачи приточного воздуха
- Соединительные штекеры имеют цветовую и цифровую кодировку

- Максимум 1 модуль на установку
- Внутренняя коммуникация через шину EMS
- Индикация светодиодами рабочих параметров и неисправностей

Технические характеристики

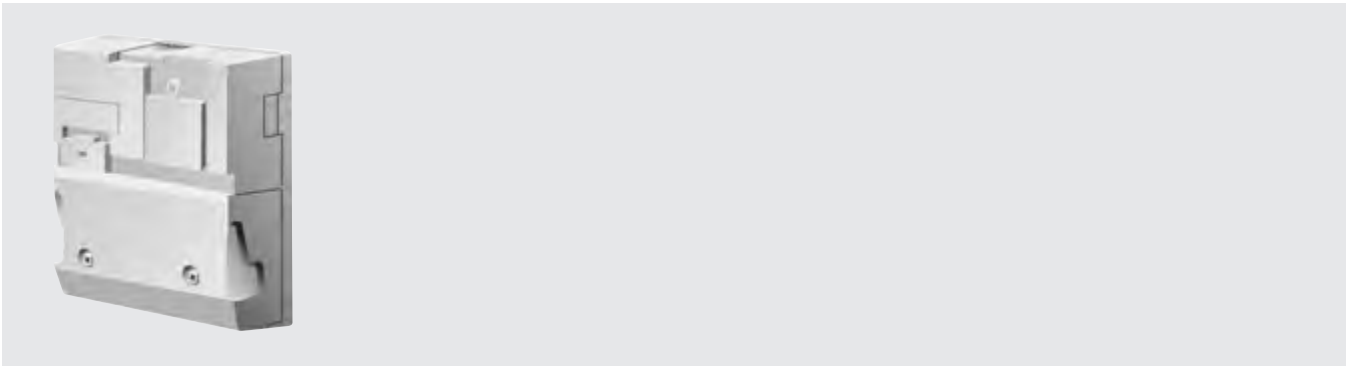
Размеры, ширина/высота/длина	мм	130/140/40
Рабочее напряжение (при 50 Гц ± 4 %)	В	230 ± 10 %
Потребляемая мощность	ВА	2
Максимальный ток включения	А	5

Цены

Обозначение	Артикул №	Цена, евро	Группа скидок
VM10	5 016 993	573,-	310



Переключающий модуль UM10

**Описание**

- Модуль для установки в MC10. Настенный монтаж невозможен (узел системы безопасности).
- Управление устройством регулирования

дополнительного воздуха с электродвигателем и/или запорным клапаном дымовых газов

- Блокировка котла с EMS при работе второго теплогенератора (например, твер-

дотопливного котла).

- Индикация рабочих параметров и неисправностей на модуле

Технические характеристики

Размеры, ширина/высота/длина	мм	130/140/40
Рабочее напряжение (при 50 Гц ± 4 %)	В	230 ± 10 %
Потребляемая мощность	ВА	2
Максимальный ток включения	А	5

Цены

Обозначение		Артикул №	Цена, евро	Группа скидок
UM10	Модуль EMS для связи со вторым теплогенератором (например, твердотопливным котлом) и для управления устройством подачи дополнительного воздуха, запорным клапаном дымовых газов и т.д.	7 747 000 482	243,-	310



Выбор системы управления для напольных отопительных котлов

Функция	Logamatic 2101	Logamatic 2107	Logamatic 2109
Регулирование по комнатной температуре	–	<input type="checkbox"/> (с BFU)	<input type="checkbox"/> ³⁾
Регулирование по наружной температуре	–	●	–
Количество свободных разъемов для модулей	–	3 ¹⁾	–
Максимальное количество отопительных котлов	1	1	1
Управление 2-ступенчатой/модулированной горелкой	–	<input type="checkbox"/>	–
Насос котлового контура	–	–	–
Регулирующая функция котлового контура	–	–	–
Гидравлическая увязка сети (гидравлическая стрелка)	–	–	–
Максимальное количество отопительных контуров без смесителя	–	1	1
Максимальное количество отопительных контуров со смесителем	–	1 (<input type="checkbox"/> с модулем FM 241)	–
Программа работы отопительных контуров по таймеру	–	●	<input type="checkbox"/> ³⁾
Программа работы на неделю	–	●	–
Количество стандартных программ	–	8	–
Отдельное дистанционное управление для каждого отопительного контура	–	<input type="checkbox"/>	<input type="checkbox"/> ³⁾
Автоматическая установка времени по радиосигналу	–	–	–
Отопление полов	–	–	–
Сушка пола с монолитным покрытием	–	–	–
Автоматическое переключение режима лето / зима	–	●	<input type="checkbox"/> ⁴⁾
Функция “Отпуск”	–	●	–
Функции по оптимизации	–	–	–
Приготовление воды для ГВС через загрузочный насос бака-водонагревателя	–	●	●
Программа приготовления горячей воды	–	–	<input type="checkbox"/> ³⁾
Разовая загрузка горячей воды	–	<input type="checkbox"/> ²⁾	–
Циркуляционный насос	–	●	–
Термическая дезинфекция	–	–	–
Система ГВС с внешним теплообменником	–	–	–
Встраиваемое регулирование солнечным коллектором	–	<input type="checkbox"/>	–
Внешний запрос на покрытие тепловой нагрузки	–	–	–
Увязка с единой электронной системой управления дома (EIB)	–	–	–
Контроль топливного бака	–	–	–
Общее сообщение о неисправностях	–	–	–
Дистанционный контроль	–	<input type="checkbox"/>	–
Дистанционный ввод параметров	–	<input type="checkbox"/>	–
Гибкое расширение системы через информационную шину BUS	–	–	–

● – базовая комплектация, – опционально

¹⁾ Для особых модулей системы управления 2000

²⁾ С дистанционным управлением BFU

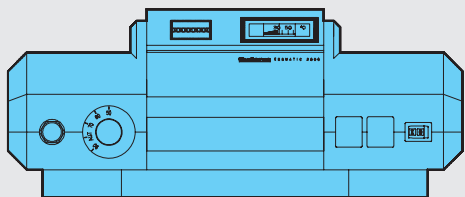
³⁾ В соединении с комнатным термостатом заказчика (при необходимости с часами)

⁴⁾ Переключение лето-зима в ручном режиме

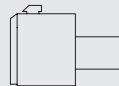


Logamatic 2101

Система управления



Область применения



Основные функции:
работа с постоянной температурой котловой воды
1-ступенчатая горелка

- Система управления для отопительного котла с 1-ступенчатой горелкой и постоянной температурой котловой воды в домах с малой и средней теплопотребностью
- С регулятором температуры котловой воды 50-90 °С
- Предохранительный ограничитель температуры 100 °С
- В корпусе из утилизируемой пластмассы
- Полная электрическая разводка
- Степень защиты IP 40
- Защита от радио- и телепомех

Обозначение	Описание	Артикул №	Цена, евро	Группа скидок
Logamatic 2101	• См. выше	30 000 747	276,—	310

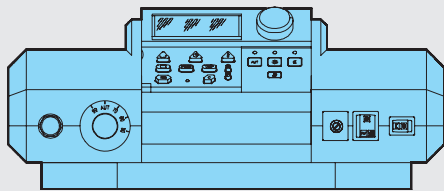
Комплектующие

Обозначение	Артикул №	Цена, евро	Группа скидок
Счетчик отработанных часов ZB	7 063 602	40,—	310

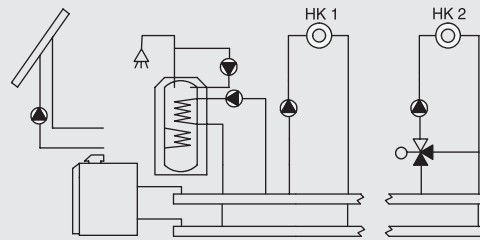


Logamatic 2107

Система управления



Область применения

**Основные функции:**

- 1-ступенчатая горелка
- Бак-водонагреватель
- Циркуляционный насос
- Отоп. контур (НК 1) без смесителя
- Функция модуля FM 241: Отоп. контур (НК 2) со смесителем

- Система управления для низкотемпературного котла, установленного в коттедже на одну или две семьи, с малой или средней теплопотребностью
- С микропроцессорным управлением
- Модульный принцип построения
- Базовая комплектация для работы с 1-ступенчатой горелкой
- С регулятором температуры котловой воды 50-90 °С
- Предохранительный ограничитель температуры 100 °С
- Контроллер на основной плате
- Для работы низкотемпературного котла при регулировании по наружной тем-

- пературе и подключении одного отопительного контура без смесителя
- Приоритетное приготовление ГВС
- Динамическое переключение (учет фактической нагрузки на систему отопления)
- Логика насосов
- Оптимизированное приготовление воды для ГВС
- Автоматическое переключение режимов лето-зима
- Переключатель режима работы
- Переключатель аварийного режима, установлен в корпус из утилизируемой пластмассы
- Контролирующая функция

- Соединительные штекеры имеют цветовую и цифровую кодировку
- Полная электрическая разводка
- Степень защиты IP 40
- Защита от радио- и тепломех
- Счетчик отработанных часов через программное обеспечение
- С датчиками температуры котловой воды и наружного воздуха (кабель для одноступенчатой горелки, входит в объем поставки котла), управление клапаном дымовых газов предоставляется заказчиком)
- С универсальной системой быстрого монтажа

Обозначение	Описание	Артикул №	Цена, евро	Группа скидок
Logamatic 2107	• См. выше	30 005 454	723,-	310



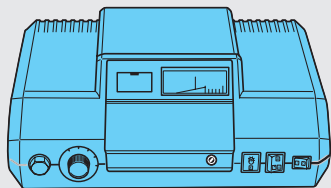
Модули и комплектующие для Logamatic 2107

Обозначение	Описание	Артикул №	Цена, евро	Группа скидок
FM241 Функциональный модуль	<ul style="list-style-type: none"> Регулирование одного дополнительного отопительного контура со смесителем С датчиком температуры подающей линии 	30 002 288	252,—	
FM242 Функциональный модуль	<ul style="list-style-type: none"> Управление 2-ступенчатой или модулированной горелкой С кабелем горелки 2-ой ступени (активирует отдельный отсчет отработанных часов) 	30 002 304	212,—	
Датчик температуры горячей воды AS1 ²⁾	<ul style="list-style-type: none"> С датчиком температуры горячей воды и соединительным штекером 	5 991 384	29,—	310
BFU Дистанционное управление	<ul style="list-style-type: none"> Отдельное регулирование отопительных контуров из комнаты Кнопки для переключения режимов День/Ночь/Авто Переключатель для задания комнатной температуры Возможен переход на регулирование режима отопления по комнатной температуре Возможно регулирование по комнатной температуре в режиме отопления с пониженной температурой С датчиком комнатной температуры, световой индикацией режима работы и неисправности 	30 002 256	118,—	
Отдельный датчик комнатной температуры	<ul style="list-style-type: none"> Для дистанционного управления BFU 	5 993 226	33,—	333
Гильза для датчика	<ul style="list-style-type: none"> Для круглого датчика R 1/2" Длина 100 мм 	5 446 142	13,—	310

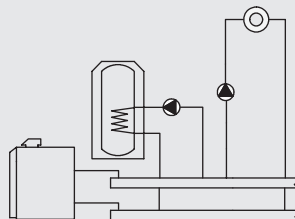


Logamatic 2109

Система управления



Область применения



Функции

- 1-ступенчатая горелка
- Бак-водонагреватель
- Отоп. контур без

- Система управления для котла, установленного в коттедже на одну или две семьи, с малой или средней теплопотребностью
- Функция управления для работы с 1-ступенчатой горелкой
- С регулятором температуры котловой воды 50-90 °С
- Предохранительный ограничитель температуры 110 °С
- Для работы котла с постоянной температурой котловой воды и при последующем подключении одного отопительного контура без смесителя
- Режим работы с регулированием по комнатной температуре через термостаты заказчика
- Функции для приготовления питьевой воды
- Приоритетное приготовление ГВС
- Задаваемая температура горячей воды 30 - 60 °С
- Защитная функция котла благодаря специальной схеме включения насосов (логике насосов)
- Ручное переключение режимов лето-зима
- В корпусе из утилизируемой пластмассы
- Соединительные штекеры имеют цветовую и цифровую кодировку
- Полная электрическая разводка
- Степень защиты IP 40
- Защита от радио- и тепломех
- С датчиком температуры котловой воды (кабель для 1-ступенчатой горелки входит в объем поставки котла) и датчиком ёмкостного водонагревателя
- С универсальной системой быстрого монтажа

Обозначение	Описание	Артикул №	Цена, евро	Группа скидок
Logamatic 2109	• См. выше	30 005 510	417,-	310



Logamatic 2107

Системы управления Logamatic 2107 для низкотемпературных отопительных котлов, установленных в коттеджах на одну или две семьи с малой или средней теплопотребностью, содержат в базовой комплектации:

- Приборы безопасности
- Основную плату с микропроцессорным управлением Master-Controller

При расширении комплектации дополнительными модулями область применения может быть адаптирована к условиям эксплуатации установки:

- Модуль для регулирования одного отопительного контура с исполнительным органом FM241
- Модуль для управления 2-ступенчатой или модулированной горелкой FM242
- Модуль для регулирования солнечным коллектором FM244

Корпус Logamatic 2107 выполнен из утилизированной пластмассы. Системы управления удобны в монтаже, штекеры имеют определенную форму и цветовую маркировку. При такой системе не происходит ошибок при подключении.

Основная плата с микропроцессорным управлением Master-Controller выполняет задачи по регулированию, управлению и контролю. Она позволяет реализовать специальные функции Logamatic. К ним относятся: автоматическое определение отопительной кривой для плавного снижения температуры котловой воды в зависимости от наружной температуры, логика насосов для защиты от образования конденсата, динамическое переключение для оптимального управления горелкой, приоритетное приготовление горячей воды и оптимизированное приготовление горячей воды.

Базовая комплектация Logamatic 2107

В базисный вариант комплектации системы Logamatic 2107 входит управление 1-ступенчатой горелкой, одним отопительным контуром без смесителя по наружной температуре, температурой в баке-водонагревателе, сопряженное с программой отопления или по выбору круглые сутки. Кроме того, возможно управление циркуляционным насосом, обеспечить работу насоса в экономичном режиме с временными интервалами. Отработанное время регистрируется отдельно.

Расширение 1 Logamatic 2107

В расширении 1 базисный вариант дополнен модулем FM241. Дополнительно к базисному варианту возможно подключение второго отопительного контура со смесителем с регулированием по наружной температуре по собственной программе с таймером.

Расширение комплектации Logamatic 2107 функциональным модулем FM242

Этот модуль можно приобрести как дополнительное оснащение системы управления. Дополнительно к базисному варианту можно установить вместо управления 1-ступенчатой горелкой управление 2-ступенчатой или модулированной горелкой по наружной температуре. Отдельно регистрируются отработанные часы второй ступени горелки.

Расширение комплектации Logamatic 2107 функциональным модулем FM244

Этот дополнительный модуль управляет солнечным коллектором (система Logasol SKN1.0) для приготовления горячей воды. Система управления фиксирует отработанные часы и температуру солнечного коллектора, а также температуру в баке-водонагревателе. Благодаря встроенной функции оптимизации можно повысить эффективность солнечного коллектора. С системой Logasol DBS комбинация невозможна. Не допускается одновременная установка в одну систему управления модулей FM244.

Указание: В системах с использованием солнечных коллекторов при интенсивном поступлении солнечной энергии возможно повышение температуры в баке-водонагревателе до 60 °С. В соответствии с Положением по эксплуатации отопительных установок для защиты от ошпаривания нужно устанавливать автоматические устройства (центральный смеситель горячей воды) с ограничением температуры до 60 °С.

Дистанционное управление

Опционально для управления каждым отопительным контуром в отдельности можно предусмотреть дистанционное управление BFU с установкой в жилой комнате. Дистанционное управление имеет переключатель для выбора режима работы, соответствующую светодиодную индикацию. Комнатный регулятор передает сигнал по комнатной температуре на систему управления, которая в свою очередь учитывает эти данные и обеспечивает оптимальную температуру подающей линии. Кроме того, BFU дает возможность установки режима отопления с пониженной температурой.

Logamatic 2109

Описание

Система управления предназначена для обеспечения работы котла с постоянной температурой, для управления одноступенчатой горелкой, одним отопительным контуром без смесителя и контуром ГВС.

Функция

Система управления предназначена для отопительных котлов, которые должны эксплуатироваться в режиме с постоянной температурой подачи. Имеется возможность регулирования температуры горячей воды при подключении загрузочного насоса отдельного бака-водонагревателя. При подключении комнатного термостата он определяет температуру котловой воды. Система управления, помимо регулятора температуры котловой воды и предохранительного ограничителя темпе-

ратуры, имеет термометр котловой воды, переключатель для установки температуры горячей воды, а также переключатель режимов лето-зима. Дополнительно может быть установлен счетчик отработанных часов. В летнем режиме отопительный котел работает исключительно для приготовления горячей воды.

При подключении комнатного термостата насос отопительного контура работает в режиме отопления примерно 10 минут или в непрерывном режиме, после чего горелка отключается. Выбрать непрерывный режим работы или 10-минутную работу можно переключателем на печатной плате. Режим приготовления горячей воды может проходить приоритетно или параллельно с отопительным режимом. Для этой настройки имеется переключатель, расположенный также на печатной

плате. В приоритетном режиме общая мощность отопительного котла в первую очередь используется для приготовления горячей воды. В режиме приоритетного приготовления горячей воды насос отопительного контура остается выключенным до завершения процесса загрузки насосом бака горячей водой. Для того, чтобы теплоноситель с высокой температурой не сразу после приготовления горячей воды попал в отопительный контур, загрузочный насос бака-водонагревателя работает в течение примерно 4 минут после окончания процесса загрузки. Если отключено регулирование температуры горячей воды, то бак также остается защищенным от замерзания. При понижении температуры в баке ниже 5 °С автоматически включается приготовление горячей воды с нагревом до 15 °С.



Функции Logamatic 2107

Автоматическое определение отопительной кривой

Системы управления Logamatic 2107 автоматически рассчитывают отопительные кривые для плавного снижения температуры котловой воды в зависимости от наружной температуры. Отопительная кривая в текущий момент времени может быть определена заданием на сервисном уровне трех различных значений наружной температуры. При этом на дисплее показываются три значения температуры подающей линии, соответствующие наружным температурам +10 °С, 0 °С и -10 °С.

Динамический диапазон переключения

Динамический диапазон переключения – это новая функция, которая учитывает фактическую нагрузку на отопительную систему. Динамический диапазон учитывает два фактора, которые влияют на включение/выключение горелки.

Во-первых, имеется конкретный задаваемый диапазон для переключений, составляющий для 1-ступенчатой горелки ± 7 К и для 2-ступенчатой/модулированной горелки: для первой ступени ± 7 К, для второй последующие ± 8 К. Во-вторых, система управления постоянно определяет разницу между заданной и фактической температурой в подающей линии (рассогласование) и выполняет графическое наложение зон (интегральный метод). Если вычисленный результат выходит за пределы заданной границы, то горелка включается или выключается, не достигая границы переключения.

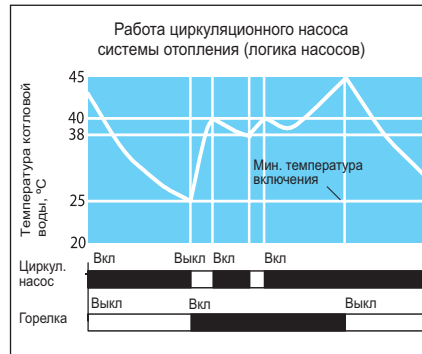
Далее горелка включается или выключается, если будет зафиксирован выход за пределы жестко заданной границы. Благодаря этим двум различным функциям, которые влияют, главным образом, на условия старта горелки, в домах с пониженной потребностью тепловой энергии возможно использование мощности котла для более комфортного приготовления горячей воды, а не для отопления здания.

Демпфирующая наружная температура

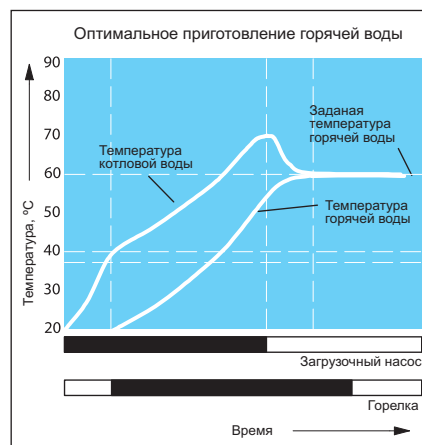
Эта функция учитывает теплоаккумулирующие возможности здания и инерционность теплопередачи кирпичной кладки при колебаниях наружной температуры. При изменениях наружной температуры она рассчитывает время запаздывания реагирования на эти колебания, чтобы обеспечить как можно более экономичный и одновременно комфортный режим отопления.

Логика насосов

Для того, чтобы как можно быстрее выйти за область температур, в которой возможно образование конденсата, циркуляционный насос отопления остается выключенным при работающей горелке при определенных температурах котловой воды. У котла не происходит отбор тепла до тех пор, пока он не покинет эту область критических температур. Это способствует увеличению срока службы котла.

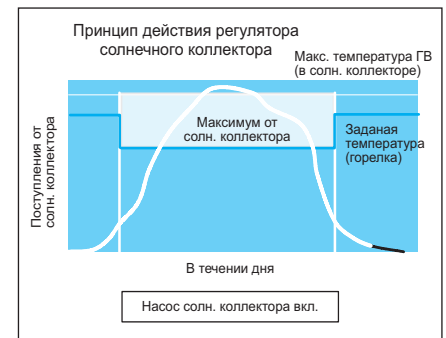
**Оптимизированное приготовление воды в контуре ГВС**

Системы управления Logamatic 2107 автоматически определяют оптимальное время работы горелки и загрузочного насоса для наиболее полного использования тепла котла. При этом система управления отключает горелку еще до того, как будет достигнута заданная температура в баке. Этот момент времени Logamatic 2107 вычисляет таким образом, чтобы заданная температура воды в баке была достигнута за время инерционного выбега загрузочного насоса. Таким образом происходит оптимальное использование тепла, генерированного котлом. Приготовление горячей воды происходит в приоритетном, относительно отопления, режиме.

**Оптимизация использования солнечной энергии**

Модуль солнечного коллектора использует дифференциальное регулирование по разнице температур, необходимое для солнечного коллектора, а также функцию оптимизации для повышения его эффективности. Система управления автоматически определяет, имеется ли в текущий момент «тепловой взнос» от солнечного коллектора или количества тепла в баке достаточно для покрытия нужд ГВС. В зависимости от этих 2 критериев температура воды, поступающей из котла, снижается для максимального использования солнечной энергии. Происходит автоматический учет метеоусловий и направления коллектора, нет необходимости в последующей ручной оптимизации регулирования котла. Комфортность приготовления горячей воды обеспечивается скольльзящим регулированием параметров:

- оптимальное использование солнечной энергии при незначительном ущербе комфорту приготовления горячей воды
- оптимальный комфорт приготовления горячей воды при одновременной поддержке ее нагрева за счет использования солнечной энергии
- Таким образом, снабжение горячей водой всегда обеспечено в достаточной мере.

**Различные режимы с пониженной температурой**

Учитывая индивидуальные запросы потребителей относительно режимов работы с пониженной температурой, в системах управления Logamatic 2107 предусмотрены четыре варианта таких режимов.

Можно выбрать:

- Режим «Отключено»
Отопительный контур или отопительный котел полностью отключен до температуры защиты от замерзания
- Режим с пониженной температурой
Отопление, при котором поддерживается пониженная заданная температура в помещении или пониженная температура подающей линии/котловой воды.



Циркуляционный насос отопления работает постоянно

- Регулирование по наружной температуре (заводская установка)

В зависимости от задаваемой наружной температуры стартует режим «Отключено» или режим с пониженной температурой. Порог переключения настраивается

- Регулирование по комнатной температуре (только с дистанционным управлением)

Установленная ручкой настройки комнатная температура за вычетом требуемого значения понижения поддерживается в режиме «Отключено» или в режиме с пониженной температурой

Функция защиты от замерзания

При снижении наружной температуры ниже задаваемого значения, например, +1 °С, включается циркуляционный насос отопления. Также автоматически включается

насос при неисправном датчике наружной температуры. Защита от замерзания работает также в зависимости от температуры в системе: снижение температуры воды в котле ниже +5 °С приводит к тому, что начинается подогрев до минимальной температуры отключения горелки. При снижении температуры в баке-водонагревателе ниже 5 °С, начинается прогрев до 10 °С.

Автоматическое переключение режимов лето-зима

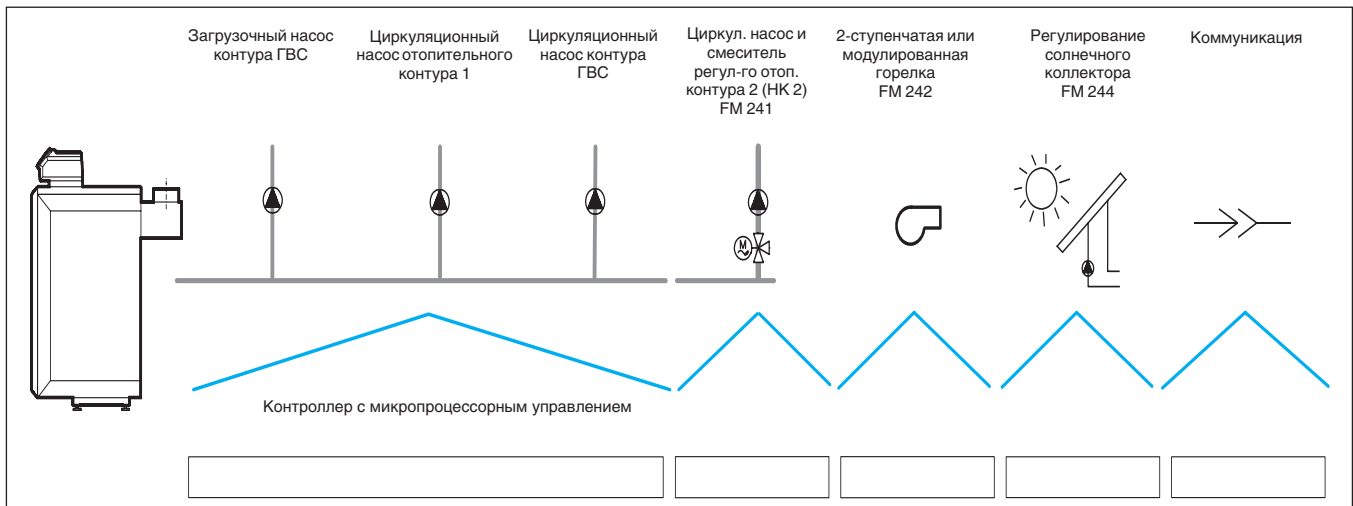
Системы управления Logamatic 2107 оборудованы функцией автоматического переключения режимов лето-зима. Температуру переключения можно выбрать в интервале от 10 °С до 30 °С. При необходимости в летний период может работать режим отопления: для этого нужно только нажать кнопку ручной установки дневного

режима. При настройке температуры переключения ниже 11 °С котел постоянно работает в летнем режиме, т.е. отопление выключено, а температура воды для ГВС поддерживается на заданном уровне. При установленной температуре переключения выше 30 °С система переходит в зимний режим работы, это значит, что постоянно включено отопление.

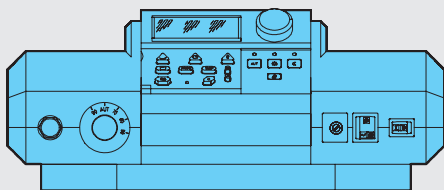
Автоматическое распознавание комплектации

Система управления Logamatic 2107 автоматически распознает, какими модулями она укомплектована, и соответственно настраиваются. Благодаря этому существует преимущество при пуске в эксплуатацию на дисплее показываются действительно необходимые для настройки параметры.

Конструкция Logamatic 2107 и варианты комплектации



Logamatic 2107



- Микропроцессорный регулятор с памятью, защищенной от потери данных
- При отсутствии напряжения исходные данные и параметры регулирования остаются сохраненными
- Возможно расширение дополнительными модулями
- Система управления и дополнительные модули защищены предохранителями
- Область применения:
 - регулирование работы котла и непосредственно подключенного отопительного контура без смесителя по наружной температуре
 - одноступенчатый режим горелки
 - регулирование температуры горячей воды через циркуляционный насос
- Функция контроля дымовой трубы с автоматическим возвратом в исходное состояние
- Счетчик отработанных часов через программное обеспечение
- 2-канальный цифровой таймер (в соединении с модулем FM241)
- 8 установленных стандартных программ на каждый отопительный контур
- Установленная программа "Отпуск"
- Логика насосов для защиты отопительного котла и для уменьшения эмиссии вредных веществ
- Оптимизированное приготовление воды для ГВС
- Различные режимы с пониженной температурой (Ночь)
- Автоматическое определение комплектации
- Защита от замерзания отопительной установки, котла и здания
- Многочисленные сервисные функции, например, тест реле, контроль датчиков, тест светодиодов, сообщения о неисправностях, запрос отопительной кривой с продолжением работы в автоматическом режиме в случае неисправности
- Автоматическое определение датчиков
- Аварийный режим

		Logamatic 2107
Рабочее напряжение (при 50 Гц ± 4 %)	В	230 ± 10 %
Потребляемая мощность	ВА	8
Предохранитель системы управления	А	10
Размеры ширина/высота/глубина	мм	370/170/240
Максимальный ток включения		
Система управления	А	10
Выход горелки	А	5
Выход загрузочного насоса бака-водонагревателя	А	5
Выход циркуляционного насоса	А	5
Выход циркуляционного насоса отопительного контура 1	А	5
Температура окружающего воздуха эксплуатация	°С	+5...+50
транспортировка	°С	-30...+55

Функциональный модуль FM241

- Регулятор отопительного контура (вставной) с датчиком подающей линии для управления исполнительным органом отопительного контура
- Управление функциями по таймеру – на основном регуляторе
- Регулирование температуры подающей линии по наружной температуре
- Возможно подключение собственного дистанционного управления BFU для режима с пониженной температурой, с регулированием и включением по комнатной температуре

		FM 241
Рабочее напряжение (при 50 Гц ± 4 %)	B	230 ± 10 %
Максимальный ток включения		
Выход циркуляционного насоса отопительного контура 2	A	5
Выход смесителя	A	5
Управление исполнительным органом отопительного контура	B	230
Время выбега серводвигателя	сек	120
Вид регулятора		3 - позиционный регулятор (режим PI)

Функциональный модуль FM242

- Модуль для регулирования котла (вставной) с кабелем горелки для управления 2-ступенчатой или модулированной горелки
- После установки активируется счетчик отработанных часов 2-ой ступени горелки

		FM 242
Рабочее напряжение (при 50 Гц ± 4 %)	B	230 ± 10 %
Максимальный ток включения		
Выход горелки (вторая ступень или модулированная горелка)	A	5

Обзор системы

Функциональный модуль для регулирования обычного солнечного коллектора в соединении с котлом.

		FM 244
Рабочее напряжение (при 50 Гц ± 4 %)	B	230 ± 10 %
Максимальный ток включения		
Выход насоса бака солнечного коллектора	A	5



Выбор и функции

Функция	Lqgamatic 4121	Lqgamatic 4122
Варианты применения	K/F/U/A	K/F/U/–
Регулирование по комнатной температуре	<input type="checkbox"/>	<input type="checkbox"/>
Регулирование по наружной температуре	<input checked="" type="checkbox"/>	<input checked="" type="checkbox"/>
Количество свободных разъемов для модулей	1	2
Максимальное количество отопительных котлов	1/ <input type="checkbox"/> 5 ¹⁾	<input checked="" type="checkbox"/> / <input type="checkbox"/> 8 ¹⁾
Управление 2-ступенчатой/модулированной горелкой	<input checked="" type="checkbox"/>	<input type="checkbox"/>
Насос котлового контура	–	–
Регулирующая функция котлового контура	–	–
Гидравлическая увязка сети (гидравлическая стрелка)	<input checked="" type="checkbox"/>	<input type="checkbox"/>
Бустерный насос	–	–
Количество отопительных контуров без смесителя / со смесителем	–/2	–
Максимальное количество отопительных контуров со смесителем	<input type="checkbox"/> 4	<input type="checkbox"/> 4
Отдельное дистанционное управление для каждого отопительного контура	<input type="checkbox"/>	<input type="checkbox"/>
Автоматическая установка времени по радиосигналу	–	–
Программа работы отопительных контуров по таймеру	<input checked="" type="checkbox"/>	<input checked="" type="checkbox"/>
Программа работы на неделю	<input checked="" type="checkbox"/>	<input checked="" type="checkbox"/>
Количество стандартных программ	8	8
Отопление полов	<input checked="" type="checkbox"/>	<input type="checkbox"/>
Сушка пола с монолитным покрытием	<input checked="" type="checkbox"/>	<input type="checkbox"/>
Автоматическое переключение режима лето / зима	<input checked="" type="checkbox"/>	<input checked="" type="checkbox"/>
Функция Отпуск	<input checked="" type="checkbox"/>	<input checked="" type="checkbox"/>
Функции по оптимизации	<input checked="" type="checkbox"/>	<input checked="" type="checkbox"/>
Приготовление воды для ГВС через загрузочный насос бака	<input checked="" type="checkbox"/>	<input type="checkbox"/>
Программа приготовления горячей воды для ГВС	<input checked="" type="checkbox"/>	<input checked="" type="checkbox"/>
Разовая загрузка горячей воды	<input checked="" type="checkbox"/>	<input type="checkbox"/>
Циркуляционный насос	<input checked="" type="checkbox"/>	<input type="checkbox"/>
Термическая дезинфекция	<input checked="" type="checkbox"/>	<input type="checkbox"/>
Система ГВС с внешним (промежуточным) теплообменником	<input type="checkbox"/>	<input type="checkbox"/>
Применение второго предохранительного ограничителя температуры (STB)	<input type="checkbox"/>	<input type="checkbox"/>
Интеграция регулирования солнечным коллектором	<input type="checkbox"/>	<input type="checkbox"/>
Интеграция альтернативных теплогенераторов	<input type="checkbox"/>	<input type="checkbox"/>
Внешний запрос на покрытие тепловой нагрузки 0-10 В	<input type="checkbox"/>	<input type="checkbox"/>
Соединение с EIB/LON/RS232	<input type="checkbox"/>	<input type="checkbox"/>
Общее сообщение о неисправностях	<input type="checkbox"/>	<input type="checkbox"/>
Контроль топливного бака	<input type="checkbox"/>	<input type="checkbox"/>
Дистанционный контроль	<input type="checkbox"/>	<input type="checkbox"/>
Дистанционное параметрирование	<input type="checkbox"/>	<input type="checkbox"/>
Гибкое расширение системы через информационную шину BUS	<input type="checkbox"/>	<input type="checkbox"/>

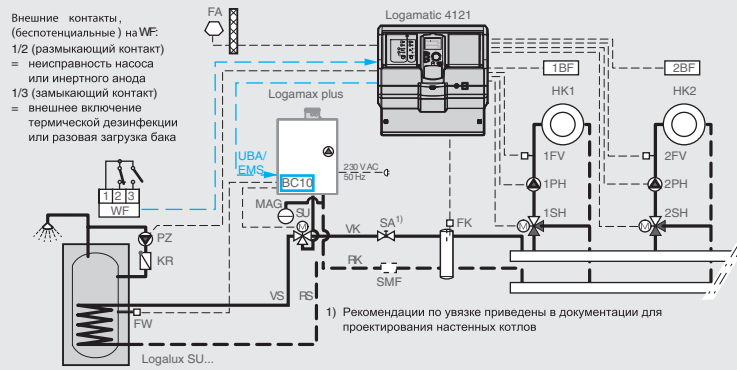
● базовая комплектация, опционально, К – котел, F – функциональное расширение, U – система управления ведомого котла, A – самостоятельное регулирование отопительного контура

¹⁾ Учитывайте параметры отдельных EMS-котлов.

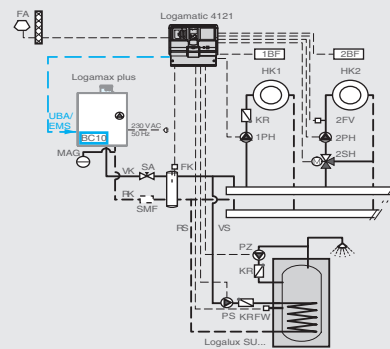


Logamatic 4121

Система управления Logamatic 4121, базовая комплектация



Управление настенным котлом и регулирование отопительных контуров (2 контура с исполнительным органом); приготовление горячей воды, вариант „EMS трехходовой клапан“ с циркуляционным насосом и термической дезинфекцией



Приготовление горячей воды через загрузочный насос бака, вариант „Бак-4000“

Описание

Logamatic 4121

- Модульная цифровая система управления для установки на стене предназначена для
 - настенного котла с универсальным автоматом горения UBA1.5
 - настенного котла с EMS и универсального автомата горения UBA3
 - напольных котлов с EMS и MC10
- Система управления Logamatic 4121 в базовой комплектации предназначена для работы в погодозависимом режиме с одним котлом или для управления автономными отопительными установками (без соединения с котлом). Для управления каскадом котлов систему управления Logamatic 4121 можно расширить, добавив модуль FM 456 (каскад из 3-х котлов) или FM 457 (каскад из 5 котлов)
- Управление одним отопительным контуром с исполнительным органом (HK 2)
 - Возможно подключение дистанционного управления
 - Управление отопительным контуром через канал таймера
 - Индикация рабочего режима светодиодами
 - Ручной режим управления с возможностью переключения выкл./автоматический режим/ручной режим
- В базовую комплектацию 4121 входит функция приготовления горячей воды и регулирование отопительными контура-

- ми (один без смесителя, другой со смесителем)
 - Внешний вход для включения одноразового нагрева воды в контуре ГВС вне заданного времени или для включения термической дезинфекции
 - Внешний вход неисправности насоса
 - Ручной режим управления с возможностью переключения режимов выкл./автоматический режим/ручной режим (параллельно с отопительным контуром HK1)
 - Может использоваться как ведомый регулятор для расширения возможностей автоматики серии Logamatic 4000
- Регулирование по наружной температуре 2-х отопительных контуров со смесителем и циркуляционным насосом. Это возможно при регулировании процесса приготовления горячей воды через интегрированную в котле основную функцию.
 - Возможность подключения пульта дистанционного управления на каждый отопительный контур
 - Управление контуром ГВС с загрузочным насосом бака-водонагревателя и циркуляционным насосом для котлов с EMS
 - Внешний вход для одноразового нагрева воды в контуре ГВС вне заданного времени или для включения термической дезинфекции
 - Внешний вход неисправности насоса
 - Альтернатива: ручной режим управления с возможностью переключения выкл./автоматический режим/ручной режим

- FM455 (KSE 1):
 - UBA 1.5
 - EMS с MC10
 - EMS с UBA 3
- Пульт управления MEC2
 - Коммуникационный пульт управления
 - Ввод параметров и контроль всей отопительной установки
 - Встроенный датчик комнатной температуры
- Функциональные модули и цифровая панель управления в пластмассовом корпусе с откидной крышкой
- 1 свободный разъем для модуля
- Разъем для внешних пультов управления
- Соединительные штекеры с цветовой и цифровой маркировкой на соответствующем функциональном модуле.
- Возможно расширение комплектации
- Пусковой выключатель
- Предохранительный контур
- Полная электрическая разводка
- Степень защиты IP 40
- Не создает помех для радио и телевидения
- Корпус из маркированного перерабатываемого материала
- С универсальной системой быстрого монтажа
- С датчиком наружной температуры и датчиком гидравлической стрелки



4121 / 4122

Цены

Logamatic
Системы управления Logamatic**Технические характеристики**

Размеры, ширина/высота/глубина	мм	360/360/160
Рабочее напряжение (при 50 Гц ± 4 %)	В	230 ± 10 %
Потребляемая мощность	ВА	8
Предохранитель системы управления	А	10
Максимальный ток включения выход загрузочного насоса выход циркуляционного насоса выход насоса отопительного контура	А	5
Управление исполнительным органом отопительного контура	В	230
Время выбега серводвигателя	с	120 (диапазон 10 - 600)
Тип регулятора		трехпозиционный регулятор (режим PI)
Температура окружающего воздуха работа	°C	+5...+50
транспортировка	°C	-30...+55

Цены

Обозначение	Артикул №	Цена, евро	Группа скидок
Logamatic 4121	30 009 462	1 392,-	310

Комплетующие ⇒ см. стр. 11041



Logamatic 4122 с пультом управления MEC2 и без него как система управления или функциональное расширение

Logamatic 4122 без
пульта управления MEC2



Logamatic 4122 с
пультом управления MEC2



Прозрачная крышка
открыта

Описание

Logamatic 4122

- Модульная цифровая система управления для настенного монтажа
- Применяется
 - как функциональное расширение модульной системы управления 4000 или
 - как ведомая система управления без бустерного насоса
- Logamatic 4122 в комплектации с функциональными модулями FM 456/ FM 457 предназначена для работы максимум из 8 модулированных EMS-котлов
- Функциональные модули и цифровой пульт управления в пластмассовом корпусе с откидной крышкой
- 2 свободных разъема, которые в зависимости от комплектации могут быть заняты модулями
- Соединительные штекеры с цветовой и цифровой маркировкой на соответствующем функциональном модуле
- Пусковой выключатель
- Полная электрическая разводка
- Степень защиты IP 40
- Не создает помех для радио и телевидения
- 1 защищенный контур
- Корпус из маркированного утилизированного материала
- С универсальной системой быстрого монтажа
- Возможно расширение функциональными модулями системы Logamatic 4000
- Связь через ECOCAN-BUS

Основные функции на модуле-контроллере SM431

- Возможно переключение летнего/зимнего времени по календарю

Базовая система управления 4122 с пультом MEC2

- MEC2 - цифровой пульт управления для ввода, опроса и индикации всех параметров системы, применяется как дистанционное управление в помещении или устанавливается в систему управления
- Со встроенным датчиком комнатной температуры

Базовая система управления 4122 с дисплеем котла, без пульта MEC2

- Для функционального расширения модульной системы управления 4000 или ведомых систем управления, установленных поблизости от других систем управления
- Индикация температуры котловой воды
- Работа с системой управления через пульт MEC2 другой системы управления

Базовая система управления 4122 с MEC2, дополнена каскадным регулятором котельной установки EMS

- При дополнении функциональным модулем FM456/ FM457 работает как система управления каскадом для всех настенных котлов Будерус с UBA1.5 и/или настенных котлов EMS с UBA3, а также Logano plus GB312
- Управление до 8 настенными котлами EMS/ UBA1.5 или Logano plus GB312
 - Управление отопительным контуром без исполнительного органа, с насосом
 - возможно подключение дистанционного управления
 - управление отопительным контуром по таймеру
 - рабочая индикация светодиодами
 - уровень ручного управления с переключением выкл./автоматический/ручной режим
- Возможно приготовление воды для ГВС через EMS/ UBA1.5 ведущего котла
- Параметрируемый вход 0-10 В для ввода заданной температуры или мощности
- Возможно переключение летнего/зимнего времени по календарю
- Отдельная настройка автоматического согласования снижения температуры для отопительных контуров по DIN EN 12831
- Режим Отпуск со свободно выбираемой функцией понижения температуры
- С датчиком наружной температуры и датчиком для гидравлической стрелки
- Со светодиодной индикацией
 - неисправности модуля
 - рабочего режима котла
 - летнего режима отопительного контура

- включения насоса отопительного контура
- приготовления горячей воды
- теста дымовых газов
- Подробное описание см. в разделе функциональные модули FM456/457

Базовая система управления 4122 с MEC2, дополнена регулятором системы загрузки бака с внешним теплообменником

- При добавлении функционального модуля FM445 работает как система управления для системы с внешним пластинчатым теплообменником Logalux LAP/ LSP
- Управление двумя загрузочными насосами (первичного и вторичного контуров) и циркуляционным насосом
- Применяются только насосы переменного тока
- Возможна ежедневная термическая дезинфекция
- Беспотенциальный выход для запроса на покрытие тепловой нагрузки
- С 3 температурными датчиками для приготовления горячей воды
- Со светодиодной индикацией
 - неисправности модуля
 - включения насоса отопительного контура
 - открытия/закрытия исполнительного органа отопительного контура
 - бустерного насоса
- Подробная информация: см. функциональный модуль FM445

**Технические характеристики**

Размеры, ширина/высота/глубина	мм	360/360/180
Рабочее напряжение (при 50 Гц ± 4 %)	В	230 ± 10 %
Потребляемая мощность	ВА	5
Предохранитель системы управления	А	10
Температура окружающего воздуха работа	°С	+5...+50
транспортировка	°С	-20...+55

Базовая система управления 4122 с пультом MEC2 / без пульта MEC2

Обозначение	Артикул №	Цена, евро	Группа скидок
Logamatic 4122 Базовая система управления 4122 с пультом MEC2	30 009 481	984,-	310
Базовая система управления 4122 с дисплеем, без пульта MEC2	7 747 310 395	619,-	

Базовая система управления 4122 с пультом MEC2, дополненная каскадным регулятором котельной установки EMS

	Артикул №	Цена, евро	Группа скидок
Регулирование каскада из 2-х котлов состоит из:			310
Logamatic 4122	30 009 481	984,-	
Модуль FM 456	7 747 300 915	388,-	
Датчик FA	5 991 374	14,-	
Регулирование каскада из 4-х котлов состоит из:			
Logamatic 4122	30 009 481	984,-	
Модуль FM 457	7 747 300 920	551,-	
Датчик FA	5 991 374	14,-	
Регулирование каскада из 6-ти котлов состоит из:			
Logamatic 4122	30 009 481	984,-	
Модуль FM 456	7 747 300 915	388,-	
Модуль FM 457	7 747 300 920	551,-	
Датчик FA	5 991 374	14,-	
Регулирование каскада из 8-ми котлов состоит из:			
Logamatic 4122	30 009 481	984,-	
Модуль FM 457 x 2 модуля	7 747 300 920	551,-	
Датчик FA	5 991 374	14,-	



Модули и комплектующие Logamatic 4121/4122

Обозначение	Описание	Артикул №	Цена, евро	Группа скидок
FM441 Функциональный модуль	<ul style="list-style-type: none"> Для 1 отопительного контура со смесителем или без него и 1 контура ГВС с циркуляционным насосом С датчиком температуры горячей воды Возможен максимум 1 модуль на систему управления Как вариант вместо FM445 Не подходит для Logamatic 4121 и 4211 	30 004 861	355,—	
FM442 Функциональный модуль	<ul style="list-style-type: none"> Для 2 отопительных контуров со смесителем или без него С 1 комплектом датчиков FV/FZ 	30 004 878	373,—	
FM443 Функциональный модуль	<ul style="list-style-type: none"> Регулирование солнечного коллектора максимум с 2 потребителями Система High flow-/Low flow с переменным управлением насоса солнечного коллектора С 1 датчиком коллектора и 1 датчиком бака Оптимизация теплоступлений от солнечного коллектора и снижение дополнительного подтапливания за счет интеграции в общую систему для баков SM и SL Поддержка отопления через подключение буферного байпаса в соединении с комплектом HZG С функцией теплового счетчика в соединении с комплектом WMZ Максимум 1 модуль на систему управления 	30 006 384	494,—	
FM445 Функциональный модуль ¹⁾	<ul style="list-style-type: none"> Приготовление воды для ГВС в системе с внешним теплообменником (LAP/LSP) С 3 датчиками температуры горячей воды Возможен максимум 1 модуль на систему управления 	7 747 300 969	561,—	
FM448 Функциональный модуль	<ul style="list-style-type: none"> Общее сообщение о неисправностях через беспотенциальный контакт Вход и выход 0-10 В Контроль бака через датчик предельного значения уровня заполнения С подключением теплового счетчика Возможен максимум 1 модуль на систему управления 	30 006 072	193,—	310
FM456 Функциональный модуль KSE 2	<ul style="list-style-type: none"> Блок для каскадного управления 2 настенными котлами с UBA1.5 (с модуляцией) Общее сообщение о неисправностях Вход 0-10 В Отопительный контур без исполнительного органа С датчиком для гидравлической стрелки 	7 747 300 915	388,—	
FM457 Функциональный модуль KSE 4	<ul style="list-style-type: none"> Блок для каскадного управления до 4 настенных котлов с UBA1.5 Общее сообщение о неисправностях Вход 0-10 В Отопительный контур без исполнительного органа С датчиком для гидравлической стрелки 	7 747 300 920	551,—	
Датчик наружной температуры FA	<ul style="list-style-type: none"> Для блока каскадного управления FM456/FM457 Заказывается отдельно для Logamatic 4121 	5 991 374	14,—	
Комплект для монтажа в помещении	<ul style="list-style-type: none"> С настенным кронштейном для MEC 2 С дисплеем котла 	5 720 812	140,—	
BFU Дистанционное управление	<ul style="list-style-type: none"> Отдельное регулирование отопительных контуров из комнаты С датчиком комнатной температуры 	30 002 256	118,—	
Отдельный датчик комнатной температуры	<ul style="list-style-type: none"> Для дистанционного управления BFU 	5 993 226	33,—	333



Обозначение	Описание	Артикул №	Цена, евро	Группа скидок
FV/FZ Комплект датчиков	<ul style="list-style-type: none"> Состоит из: 1 датчика температуры подающей линии для отопительных контуров со смесителем или дополнительного датчика температуры для функций котлового контура С соединительным штекером, комплектующими и др. 	5 991 376	43,—	
FSS Комплект датчиков	<ul style="list-style-type: none"> Для FM443 Состоит из: 1 основного датчика для 2-го потребителя в соединении с 3-ходовым переключающим клапаном VS-SU С соединительным штекером и комплектующими 	5 991 520	53,—	
HZG Комплект расширения комплектации	<ul style="list-style-type: none"> Для FM443 Для поддержки отопления Состоит из: 3-ходового переключающего клапана 1" и 2-х датчиков 	5 991 530	227,—	310
Гильза для датчика	<ul style="list-style-type: none"> Для круглого датчика Logamatic FV/FZ R 1/2" длиной 100 мм 	5 446 142	13,—	
Комплект датчика температуры горячей воды AS1	<ul style="list-style-type: none"> С датчиком температуры горячей воды и соединительным штекером ∅ 9,7 мм 	5 991 384	29,—	
Комплект датчика температуры горячей воды AS1.6	<ul style="list-style-type: none"> С датчиком температуры горячей воды и соединительным штекером ∅ 6 мм 	63 012 831	33,—	333
ASU Комплект для подключения бака	<ul style="list-style-type: none"> С четырьмя заглушками в 1/4 круга Для датчика ∅ 6 мм в соединении с баками Logalux SU,ST,SM,SL Для датчика FB в соединении с баками Logalux S 120 и настенных отопительных котлов Logamax/Logamax plus 	5 991 382	15,—	310
FB Датчик температуры горячей воды	<ul style="list-style-type: none"> Приготовление воды для ГВС через UBA 1.5 Не подходит для Logamatic 4122 	87 095 626	47,—	

¹⁾ При установке функционального модуля FM 445 в Logamatic 4121 происходит отключение функции приготовления горячей воды центрального модуля ZM 424.



Функции модульной системы управления Logamatic 4000

Автоматическое определение и адаптация отопительных кривых

Определение оптимальной отопительной кривой для экономичного и одновременно комфортного отопления часто требует трудоемких мероприятий по настройке при пуске в эксплуатацию. Модульная система управления Logamatic 4000 автоматически определяет отопительную кривую, исходя из небольшого числа исходных данных и результатов измерений. Данные также можно ввести вручную.

Благодаря функции адаптации и самооптимизации модульная система управления Logamatic 4000 в соединении с дистанционным управлением в контрольном помещении приводит отопительную кривую в соответствие с теплотехнической характеристикой здания.

Автоматическое переключение режимов лето/зима

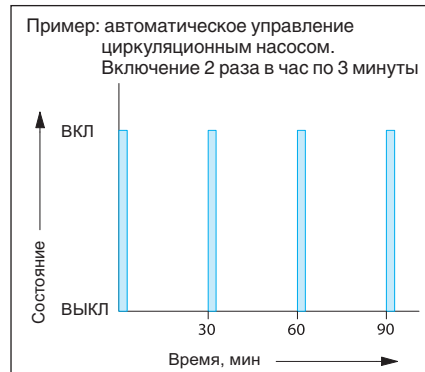
Модульная система управления Logamatic 4000 имеет функцию автоматического переключения летнего режима на зимний и наоборот, в соответствии с имеющимися отопительными контурами, и может быть отдельно сконфигурирована для каждого контура. Температуру переключения можно выбирать в интервале от 10 °C до 30 °C. При необходимости в летний период может работать режим отопления: для этого нужно только нажать кнопку ручной установки дневного режима. При установке температуры переключения ниже 10 °C котел постоянно работает в зимнем режиме. При установленной температуре переключения выше 29 °C установка переходит на постоянный летний режим работы, это значит, что всегда выключено отопление, т.е. отопление выключено, а температура воды для ГВС поддерживается на заданном уровне.



Экономичное управление циркуляционным насосом

Управление циркуляционным насосом происходит через собственный времен-

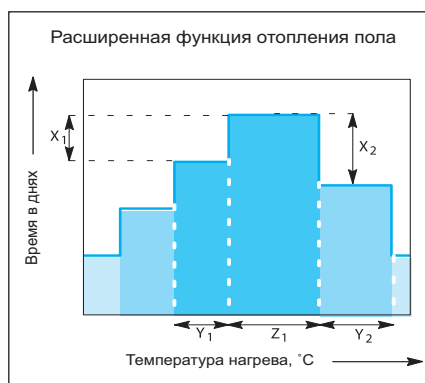
ной канал, при этом насос включается несколько раз в час и работает по 3 минуты (возможны варианты). Это происходит только в том случае, если отопительный контур или собственная программа работы по таймеру работает в дневном режиме. Такой режим поддерживает комфортные условия и экономит энергию, которая бесполезно расходуется при постоянно работающем циркуляционном насосе. При таком принципе управления обеспечивается постоянное наличие горячей воды в точках водоразбора.



Функция сушки пола с монолитным покрытием

Учитывая многочисленные и разнообразные требования, предъявляемые к сушке пола с монолитным покрытием, были расширены и адаптированы наши уже запатентованные функции. Благодаря этому можно установить практически любой нужный режим:

- Стадия нагрева со ступенчатым повышением температуры в градусах Кельвина X_1 в задаваемых интервалах Y_1 по дням. Этот ступенчатый режим нагрева работает, начиная от исходной температуры, составляющей минимум 20 °C, или от комнатной температуры до достижения заданной максимальной температуры
- Далее наступает период с постоянной температурой, продолжительность которого Z_1 программируется
- Стадия постепенного охлаждения задается ступенчатым снижением температуры в градусах Кельвина X_2 и интервалами по дням Y_2 , не зависимо от интервалов стадии разогрева. Этот ступенчатый режим продолжается до достижения исходной температуры 20 °C.



Такую функцию можно установить и активировать для каждого контура отопления полов.

Оптимизация включения и выключения

Оптимизация включения означает, что к заданному моменту времени уже должна быть достигнута комнатная температура, устанавливаемая для дневного режима. Модульная система управления Logamatic 4000 рассчитывает время, когда должно включиться отопление, с учетом комнатной и наружной температуры. В результате достигаются комфортные условия и экономичность.

Оптимизация включения с дистанционным управлением в контрольном помещении может быть активирована для всех отопительных контуров по отдельности, включая контур ГВС.

Функция оптимизации выключения (с дистанционным управлением в контрольном помещении) контролирует отключение отопления без ущерба комфорту.



Автоматическое распознавание комплектации

Модульная система управления Logamatic 4000 автоматически распознает, какие модули установлены и настраивается соответственно этой комплектации. Благодаря этому существенному преимуществу при пуске в эксплуатацию на дисплей выводятся только действительно необходимые для настройки параметры.

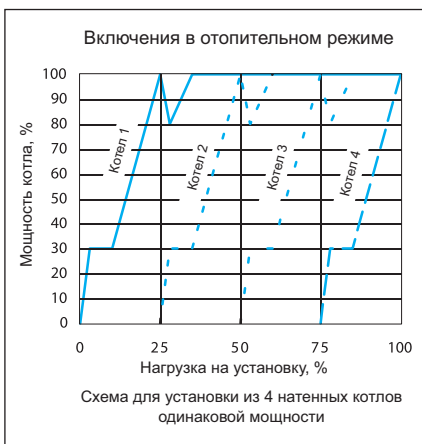
Интеллектуальное управление мощностью на установке с несколькими котлами при малых скачках заданных параметров

Интеллектуальное управление мощностью на установке с несколькими котлами реализуется блоком каскадного управления модуля FM 456 или модуля FM 457. Конструкция котельной установки с не-

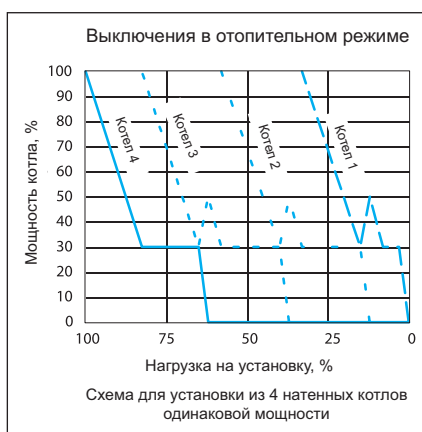


сколькими котлами не зависит от мощности и типа отдельных настенных котлов с UBA1.5. При поступлении запроса на более высокую мощность подключается котел 2 (каскад из 2-х котлов), мощность котла 1 плавно снижается, чтобы распределить основную нагрузку между котлами. Одновременно мощность котла 2 повышается с 0 до 30 % или до величины основной нагрузки. При дальнейшем поступлении запроса на покрытие тепловой нагрузки основная нагрузка остается на котле 2, а мощность котла 1 повышается до 100 %. Только теперь, если это требуется, мощность котла 2 будет плавно повышаться до 100 %.

Если мощность котла 1 в силу каких-либо специфических местных обстоятельств не достигает 100 %, то не позднее чем через 30 минут включается модуляция котла 2.



Отключение каскада из двух котлов происходит аналогично, т.е. мощность котла 2 плавно снижается до 30 % при уменьшающейся тепловой нагрузке и сохраняет параметры до такого же снижения мощности котла 1 от 100 до 30 %. Мощность котла 2 снижается до 0 %, тогда как одновременно с этим вновь растет мощность котла 1, чтобы компенсировать основную нагрузку котла 2. В заключении мощность котла 1 при необходимости плавно снижается до его отключения. На каскаде из 4-х котлов они включаются и выключаются соответствующим образом.

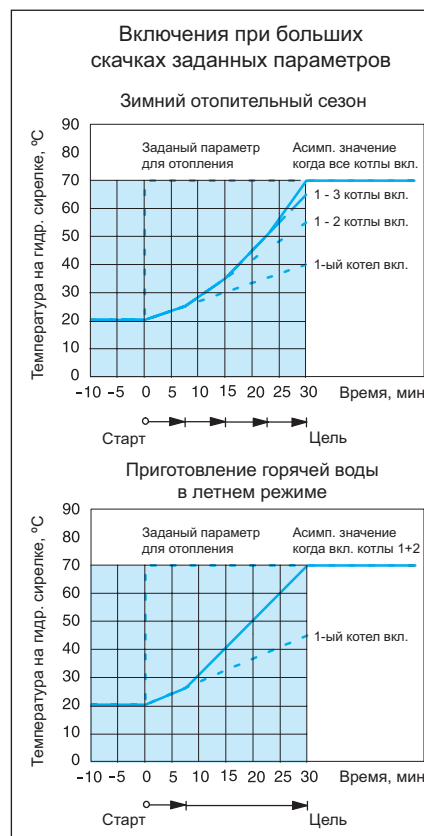


Такой принцип включения и выключения гарантирует полностью модулированный диапазон мощности каскада котлов, ми-

нимизацию выбросов вредных веществ, экономичный режим эксплуатации. Еще одним фактором, способствующим экономичной работе, является наличие функции ежедневной автоматической смены последовательности включения котлов, которая при необходимости может быть отменена.

Интеллектуальное каскадное управление при больших скачках заданных параметров

При больших тепловых нагрузках (заданный скачок) к моменту подключения котел 1 имеет мощность 100 %. При этом происходит модуляция настенного котла через UBA1.5. По истечении определенного времени система управления проверяет скорость возрастания температуры на гидравлической стрелке (асимптотическое значение). Если имеющейся мощности котла не хватает, чтобы покрыть нагрузку в определенный момент времени, то включается следующий котел с мощностью 100%. Этот процесс повторяется до тех пор, пока не будет достигнута полная мощность установки или мощность, требуемая к определенному моменту времени.



Распознавание поступления тепла от других источников (твердотопливные котлы, солнечный коллектор)

Если замеренная температура на гидравлической стрелке выше заданного значения на определенную величину, то система управления воспринимает это как наличие постороннего источника энергии, выключает настенный котел и насос котлового контура.

При пониженной нагрузке на установку,

например, летом, заданное значение достигается работой меньшего числа котлов. Таким образом снижается ненужное количество стартов горелки на 3-м и 4-м настенных котлах.

Соответственно соотношению включений к определенному моменту времени при снижающейся тепловой нагрузке отключается котел 4, и стартует модуляция котла 3. При этом по истечении заданного времени система управления проверяет скорость падения температуры на гидравлической стрелке (асимптотическое значение). Если имеющаяся мощность котла еще слишком большая для достигнутой к определенному моменту времени заданного значения, то отключается следующий котел, и включается модуляция предшествующего котла. Этот процесс повторяется до тех пор, пока нагрузка установки не достигнет 0 % или пока мощность не будет соответствовать требуемой к определенному моменту времени. Это управление не влияет на систему Flow-Detection-System FDS.





Выбор системы управления для напольных отопительных котлов

Функция	Logamatic 4211	Logamatic 4212	Logamatic 4321	Logamatic 4322
Возможность применения	K/-/-/	K/-/-/	K/-/-/	K/-/-/
Регулирование по комнатной температуре	<input type="checkbox"/>	–	<input type="checkbox"/>	<input type="checkbox"/>
Регулирование по наружной температуре	●	–	●	●
Количество свободных разъемов для модулей	2	2	4	4
Максимальное количество отопительных котлов	1	1	1 (8) ¹⁾	1 (8) ¹⁾
Управление 2-ступенчатыми/модулируемыми горелками	●	●/– ²⁾	●	●
Управление насосом котлового контура	●	<input type="checkbox"/>	●	●
Управление котловым контуром	●	<input type="checkbox"/>	●	●
Гидравлический разделитель (стрелка)	●	<input type="checkbox"/>	●	●
Управление бустерным насосом	–	–	–	–
Количество отопительных контуров с/без смесителя	–/1	–	–	–
Максимальное количество отопительных контуров со смесителем	<input type="checkbox"/> 4	–	<input type="checkbox"/> 8	<input type="checkbox"/> 8
Дистанционное управление для каждого отопительного контура	<input type="checkbox"/>	–	<input type="checkbox"/>	<input type="checkbox"/>
Автоматическая установка времени по радиосигналу	●	–	●	<input type="checkbox"/>
Программа работы отопительных контуров по таймеру	●	–	●	●
Программа работы на неделю	●	–	●	●
Количество стандартных программ	8	–	8	8
Отопление полов	<input type="checkbox"/>	–	<input type="checkbox"/>	<input type="checkbox"/>
Сушка монолитной стяжки теплого пола	<input type="checkbox"/>	–	<input type="checkbox"/>	<input type="checkbox"/>
Автоматическое переключение режима лето / зима	●	–	●	●
Функция “Отпуск”	●	–	●	●
Функции оптимизации	●	–	●	●
Приготовление воды для ГВС через загрузочный насос бака-нагревателя	●	–	<input type="checkbox"/>	<input type="checkbox"/>
Программа приготовления горячей воды по таймеру	●	–	<input type="checkbox"/>	<input type="checkbox"/>
Разовая загрузка горячей воды	●	–	<input type="checkbox"/>	<input type="checkbox"/>
Рециркуляционный насос ГВС	●	–	<input type="checkbox"/>	<input type="checkbox"/>
Термическая дезинфекция	●	–	<input type="checkbox"/>	<input type="checkbox"/>
Система ГВС с внешним теплообменником	<input type="checkbox"/>	–	<input type="checkbox"/>	<input type="checkbox"/>
Установка 2-го защитного ограничителя температуры (STB)	<input type="checkbox"/>	<input type="checkbox"/>	<input type="checkbox"/>	<input type="checkbox"/>
Встраиваемое регулирование солнечным коллектором	<input type="checkbox"/>	–	<input type="checkbox"/>	<input type="checkbox"/>
Интеграция альтернативного источника тепла	<input type="checkbox"/>	–	<input type="checkbox"/>	<input type="checkbox"/>
Внешний запрос на покрытие тепловой нагрузки 0-10 В	<input type="checkbox"/>	– ²⁾	<input type="checkbox"/>	<input type="checkbox"/>
Увязка с единой электронной системой управления дома (EIB)	<input type="checkbox"/>	–	<input type="checkbox"/>	<input type="checkbox"/>
Общее сообщение о неисправностях	<input type="checkbox"/>	–	<input type="checkbox"/>	<input type="checkbox"/>
Контроль уровня в баке запаса жидкого топлива	<input type="checkbox"/>	–	<input type="checkbox"/>	<input type="checkbox"/>
Дистанционный контроль	<input type="checkbox"/>	–	<input type="checkbox"/>	<input type="checkbox"/>
Дистанционный ввод параметров	<input type="checkbox"/>	–	<input type="checkbox"/>	<input type="checkbox"/>
Гибкое расширение системы через информационную шину BUS	<input type="checkbox"/>	–	<input type="checkbox"/>	<input type="checkbox"/>

● – базовая комплектация, – опционально, К – котловой регулятор (ведущая система управления)

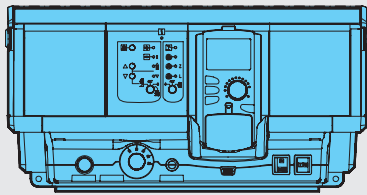
¹⁾ Возможна комбинация котлов:
- с Logamatic 4000 и Logamatic EMS;
- напольные и настенные котлы ;
- с жидкотопливными и газовыми горелками .

²⁾ Управление от вышестоящей системы регулирования

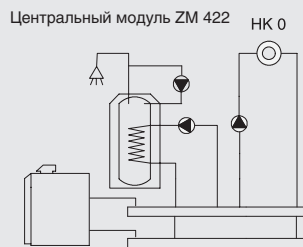


Logamatic 4211

Система управления



Область применения



- Основные функции:
- 1-, 2-ступенчатая или модулированная горелка
 - Бак-водонагреватель
 - Циркуляционный насос
 - Отоп. контур без смесителя (НК 0)

- Подходит ко всем отопительным установкам с различными котлами, установленными в коттеджах на одну или несколько семей, а также для жилых сооружений с малой, средней и большой теплотребностью
- В базовой комплектации для регулирования работы отопительного котла в зависимости от наружной температуры, а также для работы отопительного контура без смесителя, как вариант, для насоса котлового контура, приготовление воды для ГВС, с функцией термической дезинфекции и управлением циркуляционным насосом
- Управление котельной установкой с 1 котлом, 1-ступенчатой, 2-ступенчатой или модулированной горелкой или управле-

- ние современным сдвоенным котловым блоком с двумя 1-ступенчатыми горелками, с низкотемпературными, Eco-stream-и конденсационными котлами
- Устройства безопасности, проверены согласно DIN:
 - STB – Предохранительный ограничитель температуры: STB устанавливается на 120, 110 или 100 °C
 - TR – Регулятор температуры: TR = 90 °C
 - Возможно добавление компонентов телемеханической системы Logamatic для дистанционного контроля и ввода параметров отопительной установки
 - Модуль-контроллер CM431
 - Центральный модуль ZM422
 - Цифровой пульт управления MEC2

- 2 свободных разъема для расширения комплектации функциональными модулями системы управления Logamatic 4000
- Функциональные модули и цифровая панель обслуживания в пластмассовом корпусе с откидной крышкой
- Соединительные штекеры имеют цветовую и цифровую кодировку
- Полная электрическая разводка
- Степень защиты IP 40
- Защита от радио- и тепломех
- Корпус из маркированного утилизируемого материала
- С универсальной системой быстрого монтажа
- С датчиками наружной температуры и температуры котловой воды

Обозначение	Описание	Артикул №	Цена, евро	Группа скидок
Logamatic 4211	<p>Базовая комплектация для установки на котле:</p> <ul style="list-style-type: none"> • Устройства безопасности, проверены по DIN: Регулируемый STB¹⁾ = 120, 110 или 100 °C TR = 90 °C • Модуль-контроллер CM431 • Центральный модуль ZM422 <p>Котловой модуль для управления горелкой</p> <p>1 отопительный контур без смесителя и 1 контур ГВС с циркуляционным насосом</p> <p>Силовая часть, часть для обслуживания и индикации модуля-контроллера CM 431</p> <ul style="list-style-type: none"> • Пульт управления MEC2 <p>Коммуникационный пульт управления</p> <p>Ввод параметров и контроль всей отопительной установки</p> <p>Возможность подключения датчика комнатной температуры</p>	30 004 846	1 434,-	310

¹⁾ При температуре котловой воды выше 80 °C необходимо устанавливать STB на 110 °C или 120 °C



Модули и комплектующие Logamatic 4211

Обозначение	Описание	Артикул №	Цена, евро	Группа скидок
FM442 Функциональный модуль	<ul style="list-style-type: none"> Для 2 отопительных контуров со смесителем или без него С 1 комплектом датчиков FV/FZ На систему управления возможно установить максимально 2 модуля 	30 004 878	373,—	
FM443 Функциональный модуль	<ul style="list-style-type: none"> Регулирование солнечного коллектора максимум с 2 потребителями Система High flow-/Low flow с переменным управлением насоса солнечного коллектора С 1 датчиком коллектора и 1 датчиком бака Оптимизация теплопоступлений от солнечного коллектора и снижение дополнительного подтапливания за счет интеграции в общую систему для баков SM и SL Поддержка отопления через подключение буферного байпаса в соединении с комплектом HZG С функцией теплового счетчика в соединении с комплектом WMZ Максимум 1 модуль на систему управления 	30 006 384	494,—	
FM445 Функциональный модуль ¹⁾	<ul style="list-style-type: none"> Приготовление воды для ГВС в системе с внешним (промежуточным) теплообменником (LAP/LSP) С 3 датчиками температуры горячей воды Возможен максимум 1 модуль на систему управления 	7 747 300 969	561,—	310
FM448 Функциональный модуль	<ul style="list-style-type: none"> Общее сообщение о неисправностях через беспотенциальный контакт Вход и выход 0-10 В для запроса на покрытие тепловой нагрузки или на внешнюю систему управления Контроль бака через датчик предельного уровня заполнения С подключением и индикацией для теплового счетчика Возможен максимум 1 модуль на систему управления 	30 006 072	193,—	
ZM426 Дополнительный модуль	<ul style="list-style-type: none"> Модуль для установки 2-го STB в модульную систему управления 4000 Дополнительный STB (регулируемый = 120, 110 или 100 °C) 	5 016 861	93,—	
Комплект подключения датчика температуры горячей воды AS1 ²⁾	<ul style="list-style-type: none"> С датчиком температуры горячей воды и соединительным штекером 	5 991 384	29,—	
Кабель горелки	<ul style="list-style-type: none"> Для 2-ступенчатой или модулированной горелки 	7 747 026 231	26,—	333
Комплект для монтажа в помещении	<ul style="list-style-type: none"> С настенным кронштейном для MEC 2 С дисплеем котла 	5 720 812	140,—	
Комплект Online	<ul style="list-style-type: none"> С настенным кронштейном для MEC 2 С проводом Online 	5 720 526	74,—	310
BFU Дистанционное управление	<ul style="list-style-type: none"> Отдельное регулирование отопительных контуров из комнаты С датчиком комнатной температуры 	30 002 256	118,—	
Отдельный датчик комнатной температуры	<ul style="list-style-type: none"> Для дистанционного управления BFU 	5 993 226	33,—	333
FV/FZ Комплект датчиков	<ul style="list-style-type: none"> Датчик температуры подающей линии для отопительного контура со смесителем или дополнительного датчика температуры для функций котлового контура С соединительным штекером, комплектующими и др. 	5 991 376	43,—	
FSS Комплект датчиков	<ul style="list-style-type: none"> Для FM443 Состоит из: 1 основного датчика для 2-го потребителя в соединении с 3-ходовым переключающим клапаном VS-SU С соединительным штекером и комплектующими 	5 991 520	53,—	310

Рекомендации по ценам без обязательств. Не предназначены для конечного потребителя, только как основа для расчетов. НДС не включен.



Обозначение	Описание	Артикул №	Цена, евро	Группа скидок
HZG Комплект расширения комплектации	<ul style="list-style-type: none"> • Для FM443 • Для поддержки отопления • Состоит из: 3-ходового переключающего клапана 1" и 2 датчиков 	5 991 530	227,—	310
Датчик температуры дымовых газов FG	<ul style="list-style-type: none"> • Для цифровой индикации температуры дымовых газов • В гильзе из нержавеющей стали 	5 991 368	133,—	
Датчик температуры дымовых газов	<ul style="list-style-type: none"> • Для цифровой индикации температуры дымовых газов • В гильзе из нержавеющей стали • Герметичное исполнение 	8 718 598 201	160,—	
Гильза для датчика	<ul style="list-style-type: none"> • Для круглого датчика Logamatic FV/FZ • R 1/2" • Длина 100 мм 	5 446 142	13,—	

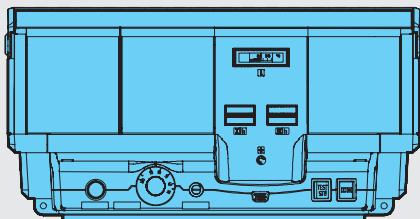
¹⁾ При установке функционального модуля FM445 происходит отключение функции приготовления горячей воды центрального модуля ZM424

²⁾ Не заказывать при серийной комбинации отопительного котла с баком-водонагревателем при установке FM445

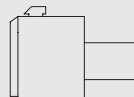


Logamatic 4212

Система управления



Область применения



Основные функции:
Работа с постоянной температурой котловой воды

- 1- или 2-ступенчатая горелка

Дополнительный модуль ZM 426

- Дополнительный STB

Дополнительный модуль ZM 427

- Рабочий модуль котла для обеспечения условий эксплуатации низкотемпературного отопительного котла с условиями для температуры обратной линии и Ecostream-котла

- Подходит ко всем отопительным установкам с различными котлами, установленными в коттеджах на одну или несколько семей, а также для жилых сооружений с малой, средней и большой теплопотребностью
- Традиционная система управления для режима с постоянной температурой котловой воды или в соединении с надсистемой управления (шкаф управления 4411 или автоматика другого производителя)
- С кабелем горелки 2-ой ступени

Обозначение	Описание	Артикул №	Цена, евро	Группа скидок
Logamatic 4212	<p>Базовая комплектация для установки на котле:</p> <ul style="list-style-type: none"> • Устройства безопасности, проверены по DIN: Регулируемый STB ¹⁾ = 120, 110 или 100 °C TR = 90/105 °C Выключатель вкл./выкл. Контрольная кнопка проверки STB Модуль индикации ZM425 С термометром и лампочкой помех горелки С разъемом для счетчика отработанных часов для 1-ой и 2-ой ступени 	30 004 386	614,-	310

¹⁾ При температуре котловой воды выше 80 °C необходимо устанавливать STB на 110 °C или 120 °C.

Модули и комплектующие

Обозначение	Описание	Артикул №	Цена, евро	Группа скидок
ZM426 Дополнительный модуль	<ul style="list-style-type: none"> • Модуль для установки 2-го STB в модульную систему управления 4000 • Дополнительный STB (регулируемый = 120, 110 или 100 °C) 	5 016 861	93,-	
Котловой модуль ZM427	<ul style="list-style-type: none"> • Эксплуатация низкотемпературного котла с обеспечением условий обратной линии, Ecostream-котла, конденсационной системы Ecostream • Гидравлическая блокировка с задержкой по времени (например, ведомого котла) • С датчиком температуры подающей линии 	30 005 376	395,-	
ZM TAAN 1000 ²⁾ Цифровая индикация температуры	<ul style="list-style-type: none"> • Постоянная индикация температуры дымовых газов и/или 2-го значения температуры воды: в котле, в контуре ГВС или в подающей линии отопительного контура 	80 147 020	289,-	
Датчик температуры дымовых газов	<ul style="list-style-type: none"> • Для цифровой индикации температуры дымовых газов • В гильзе из нержавеющей стали • Герметичное исполнение 	8 718 598 201	160,-	310
FV/FZ Комплект датчиков ³⁾	<ul style="list-style-type: none"> • Датчик температуры подающей линии для отопительного контура со смесителем или дополнительный датчик температуры для функций котлового контура • С соединительным штекером, комплектующими и др. 	5 991 376	43,-	
Счетчик отработанных часов ZB		7 063 602	40,-	
Гильза для датчика	<ul style="list-style-type: none"> • Для круглого датчика • R 1/2" • Длина 100 мм 	5 446 142	13,-	

²⁾ Датчик температуры заказывать отдельно

³⁾ FV/FZ требуется при установке дополнительного модуля ZM427 для регулирования температуры воды в обратной линии

Рекомендации по ценам без обязательств. Не предназначены для конечного потребителя, только как основа для расчетов. НДС не включен.

**Logamatic 4211**

Базовая комплектация системы управления Logamatic 4211 для низких и средних мощностных диапазонов включает:

- устройства безопасности (регулируемый предохранительный ограничитель температуры) и переключатель для возможного ручного режима
- пульт управления MEC2

При расширении комплектации дополнительными модулями и коммуникационными узлами область применения может быть оптимально адаптирована к условиям эксплуатации установки:

- Функциональные модули для отопительных контуров со смесителем, загрузочной системы, разъем EIB и др.
- Программное обеспечение к системе дистанционного контроля Logamatic

Корпус системы управления Logamatic 4211 выполнен из утилизируемой пластмассы; в базовую комплектацию системы управления входят соединительные клеммы, имеющие цветовую и цифровую коди-

ровку, соответственно аппаратно-программному обеспечению. Другие соединительные клеммы расположены на соответствующем функциональном модуле в строго определенном порядке.

Основными функциональными элементами системы управления Logamatic 4211 являются модуль-контроллер SM431 и центральный модуль ZM422. У каждого из них имеются собственные задачи по регулированию, управлению и контролю. Выполненные на основе микропроцессорной техники, они поддерживают режим регулирования по наружной температуре низкотемпературного, конденсационного котла или котла с технологией Ecostream (регулирование Ecostream должно проходить в этом случае через исполнительный орган отопительного контура) с 1-ступенчатой, 2-ступенчатой, двумя 1-ступенчатыми или модулированными горелками.

Дополнительно в базовую комплектацию могут быть включены один отопительный

контур без смесителя, как вариант, насос котлового контура и приготовление воды для ГВС с функцией термической дезинфекции и управлением циркуляционного насоса. Расширить комплектацию можно различными функциональными модулями для регулирования отопительного контура, интерфейсом EIB, модулем солнечного коллектора, системой с внешним теплообменником LAP, а также модулями для выполнения других специальных задач по регулированию.

Возможно выполнение различных высокотехнологичных функций, таких как автоматическое определение отопительной кривой в зависимости от типа здания и системы, адаптация и оптимизация, автоматическое распознавание комплектации, переключение режимов лето-зима, архивирование данных всех программ и параметров и многое другое.

Logamatic 4212

Базовая комплектация традиционной системы управления Logamatic 4212 для режима с постоянной температурой котловой воды или в соединении с надсистемой управления (шкаф управления 4411 или автоматика другого производителя) включает:

- устройства безопасности (регулируемый предохранительный ограничитель температуры и регулятор температуры), а также кнопку проверки предохранительного ограничителя температуры
- центральный модуль ZM425 с термометром котловой воды и двумя разъемами для счетчика отработанных часов

При расширении комплектации дополнительными модулями область применения может быть оптимально адаптирована к условиям эксплуатации котла.

Дополнительные модули ZM426 (дополнительный STB) и ZM427 (котловой модуль для работы низкотемпературного котла с обеспечением условий в обратной линии и котлов с технологией Ecostream, а также с блокировкой котла, имеющей задержку по времени)

Корпус системы управления Logamatic 4212 выполнен из утилизируемой пластмассы; в базовую комплектацию системы

управления входят соединительные клеммы, имеющие цветовую и цифровую кодировку, соответственно аппаратно-программному обеспечению. Другие соединительные клеммы расположены на соответствующем дополнительном модуле в строго определенном порядке.

Основные функции выполняют 2-х ступенчатый регулятор температуры и регулируемый предохранительный ограничитель температуры.

Функции модульной системы управления Logamatic 4000**Автоматическое определение и адаптация отопительных кривых**

Определение оптимальной отопительной кривой для экономичного и одновременно комфортного отопления часто требует трудоемких мероприятий по настройке при пуске в эксплуатацию. Модульная система управления Logamatic 4000 автоматически определяет отопительную кривую, исходя из небольшого числа исходных данных и результатов измерений. Данные также можно ввести вручную.

Благодаря функции адаптации и самооптимизации модульная система управления Logamatic 4000 в соединении с дистанционным управлением в контрольном помещении приводит отопительную кривую в соответствие с теплотехнической характеристикой здания.

Динамический диапазон переключения

Динамическое переключение – это новая

функция, которая учитывает фактическую нагрузку на отопительную систему. Динамический диапазон учитывает два фактора, которые влияют на включение/выключение горелки.

Во-первых, имеется конкретный задаваемый диапазон для переключений, составляющий для 1-ступенчатой горелки ± 7 K и для 2-ступенчатой/модулированной горелки: для первой ступени ± 7 K, для второй последующие ± 8 K.

Во-вторых, система управления постоянно определяет разницу между заданной и фактической температурой в подающей линии (рассогласование) и выполняет графическое наложение зон (интегральный метод). Если вычисленный результат выходит за пределы заданной границы, то горелка включается или выключается, не достигая границы переключения.

Далее горелка включается или выключается, если будет зафиксирован выход за пределы жестко заданной границы. Благо



даря этим двум различными функциями, которые влияют, главным образом, на условия старта горелки, возможна оптимальная адаптация к актуальной потребности в мощности (теплотребности).



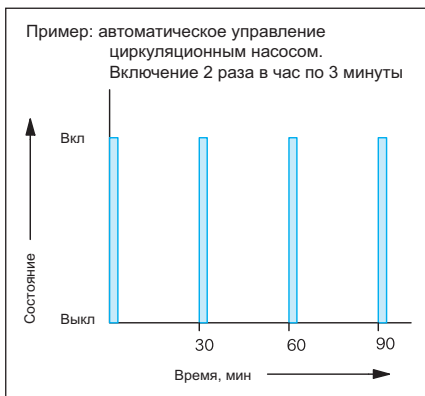
Автоматическое переключение режимов лето/зима

Модульная система управления Logamatic 4000 имеет функцию автоматического переключения летнего режима на зимний и наоборот, в соответствии с имеющимися отопительными контурами, и может быть отдельно сконфигурирована для каждого контура. Температуру переключения можно выбирать в интервале от 10 °С до 30 °С.

При необходимости в летний период может работать режим отопления: для этого нужно только нажать кнопку ручной установки дневного режима. При установке температуры переключения ниже 10 °С котел постоянно работает в зимнем режиме. При установленной температуре переключения выше 29 °С установка переходит на постоянный летний режим работы, это значит, что всегда выключено отопление, т.е. отопление выключено, а температура воды для ГВС поддерживается на заданном уровне.

Управление циркуляционным насосом в экономичном режиме

Управление циркуляционным насосом происходит через собственный временной канал, при этом насос включается несколько раз в час и работает по 3 минуты (возможны варианты). Это происходит только в том случае, если отопительный контур или собственная программа работы по таймеру работает в дневном режиме. Такой режим экономит энергию, которая бесполезно расходуется при постоянно работающем циркуляционном насосе, при этом поддерживаются комфортные условия. При таком принципе управления обеспечивается постоянное наличие горячей воды в точках водоразбора.



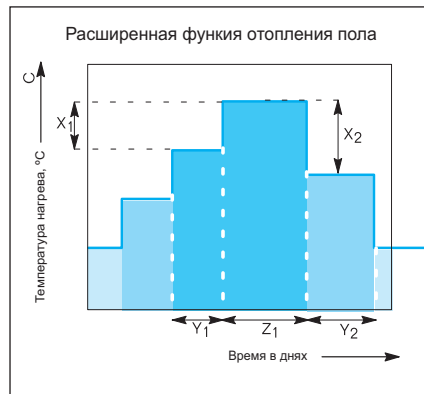
Функция сушки пола с монолитным покрытием

Учитывая многочисленные и разнообразные требования, предъявляемые к сушке пола с монолитным покрытием, нами разработаны дополнительные возможности по расширению запатентованных функций.

Благодаря этому можно установить практически любой нужный режим:

- Стадию нагрева со ступенчатым повышением температуры в градусах Кельвина X1 в задаваемых интервалах Y1 по дням. Этот ступенчатый режим повышения температуры включается в зависимости от исходной температуры, составляющей минимум 20 °С, или от комнатной температуры до достижения заданной максимальной температуры
- Далее наступает период с постоянной температурой, продолжительность которого Z1 программируется
- Стадия постепенного охлаждения задается ступенчатым снижением температуры в градусах Кельвина X2 и интервалами по дням Y2, не зависимо от интервалов стадии разогрева. Этот ступенчатый режим продолжается до достижения исходной температуры 20 °С.

Такую функцию можно установить и активировать для каждого контура отопления полов.



Оптимизация включения и выключения

Оптимизация включения означает, что к заданному моменту времени уже должна быть достигнута комнатная температура, устанавливаемая для дневного режима. Модульная система управления Logamatic 4000 рассчитывает время, когда должно включиться отопление, с учетом комнатной и наружной температуры. В результа-

те достигаются комфортные условия и экономичность.

Оптимизация включения с дистанционным управлением в контрольном помещении может быть активирована для всех отопительных контуров по отдельности, включая контур ГВС.

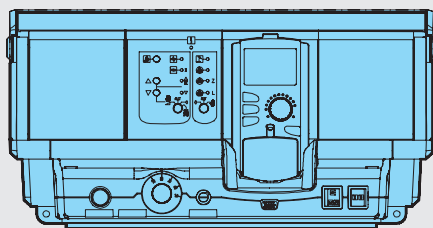
Функция оптимизации выключения (с дистанционным управлением в контрольном помещении) контролирует отключение отопления без ущерба комфорту.



Автоматическое распознавание комплектации

Модульная система управления Logamatic 4000 автоматически распознает, какие модули установлены и настраивается соответственно этой комплектации. Благодаря этому существенному преимуществу при пуске в эксплуатацию на дисплее показываются действительно необходимые для настройки параметры.

Logamatic 4211



Logamatic 4211 в базовой комплектации
с цифровым пультом управления MEC2

Logamatic 4211

- Модульная цифровая система управления для установки на котле с малой и средней мощностью
- Управление котельной установкой с одним котлом
- Содержит:
 - модуль-контроллер CM431, дополнительный модуль ZM422
 - пульт управления MEC2
 - регулируемый предохранительный ограничитель температуры STB
 - настраиваемый регулятор температуры котловой воды TR
 - модуль блока питания NM482
 - модуль BUS BM492
- Функциональные модули и цифровой блок управления в пластмассовом корпусе с откидной крышкой
- Кнопка контроля дымовых газов
- Переключатель отопительного контура 0 и контура ГВС
- Выключатель горелки
- С кнопкой повышения/понижения модуляции
- 2 свободных штекера для модулей
- Сервисный разъем
- Соединительные штекеры с цветовой и цифровой кодировкой расположены на соответствующем функциональном модуле в строго определенном порядке, пусковой выключатель
- Аварийный выключатель горелки
- Полная электрическая разводка
- Степень защиты IP 40
- Защита от радио- и тепломех

- Предохранительный контур
- Корпус из маркированного утилизируемого сырья
- С универсальной системой быстрого монтажа
- С датчиками котловой воды и наружной температуры
- Возможно расширение комплектации

Модуль-контроллер CM431, дополнительный модуль ZM422

- Для управления 1-ступенчатой, 2-ступенчатой, двумя 1-ступенчатыми, модулированной горелками
- Обеспечение условий эксплуатации котла с Ecostream-технологией за счет одновременной настройки с другим сигналом исполнительных органов отопительных контуров
- Светодиодная индикация рабочего режима, неисправности модуля или горелки, летнего режима, ступени горелки, модуляция
- Коммуникация через ECOCAN-BUS
- Передача данных, дистанционный ввод параметров через телемеханическую систему Logamatic
- Кнопка контроля дымовой трубы, переключатель отопительного контура, контура ГВС, горелки, а также кнопка повышения/понижения модуляции
- Управление по выбору одного отопительного контура без смесителя (НК 0), одного насоса котлового контура или насоса измерительного контура
 - Возможно подключение дистанционного управления

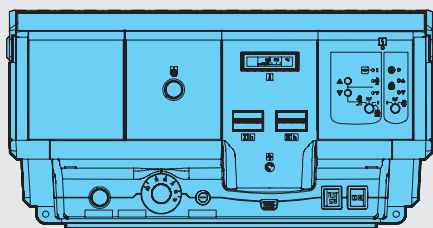
- НК (отопительный контур) в качестве приоритетного контура по таймеру
- Индикация рабочего режима светодиодами
- Ручной режим управления с возможностью переключений режимов выкл./авт. режим/ручной режим (параллельно с приготовлением горячей воды)
- Управление контуром ГВС с загрузочным насосом бака-водонагревателя и циркуляционного насоса
 - Внешний вход для одноразового нагрева воды в контуре ГВС вне заданного времени или для включения термической дезинфекции
 - Внешний вход неисправности насоса
 - Светодиодная индикация рабочего режима
 - Ручной режим управления с возможностью переключений режимов выкл./авт.режим/ручной режим (параллельно с НК 0)
- С индикацией светодиодами:
 - неисправность модуля
 - летний режим отопительного контура
 - включение насоса отопительного или котлового контура
 - включение загрузочного насоса горячей воды
 - включение циркуляционного насоса

Пульт управления MEC2

- Цифровой пульт управления для ввода данных, считывания и индикации всех регулируемых параметров
- Со встроенным датчиком комнатной температуры

		Logamatic 4211
Рабочее напряжение (при 50 Гц ± 4 %)	V	230 ± 10 %
Потребляемая мощность	ВА	5
Предохранитель системы управления	A	10
Размеры ширина/высота/глубина	мм	460/240/230
Максимальный ток включения		
Выход горелки	A	8
Выход насоса котлового контура или насоса отопительного контура	A	5
Температура окружающего воздуха эксплуатация	°C	+5...+50
транспортировка	°C	-30...+55

Logamatic 4212



Система управления Logamatic 4212 в полной комплектации

Logamatic 4212

- Модульная традиционная система управления для установки на котле с малой и средней мощностью
- Управление 2-ступенчатой или модулированной горелкой или приборами безопасности в котельной установке с одним или несколькими котлами, в которой управление осуществляет автоматика другого производителя
- Содержит: модуль индикации ZM425
- Комплектация может быть опционально расширена:
 - дополнительный модулем ZM426 (дополнительный, регулируемый STB)

- дополнительный модуль ZM427
- Эксплуатация низкотемпературного котла с обеспечением условий обратной линии, котла с технологией Ecostream, конденсационной Ecostream-системы или управление запорного клапана с задержкой по времени, например, ведомого котла)
- Счетчик отработанных часов для обеих ступеней горелки (дополнительные комплектующие)
- Дополнительный модуль ZM TAAN 1000

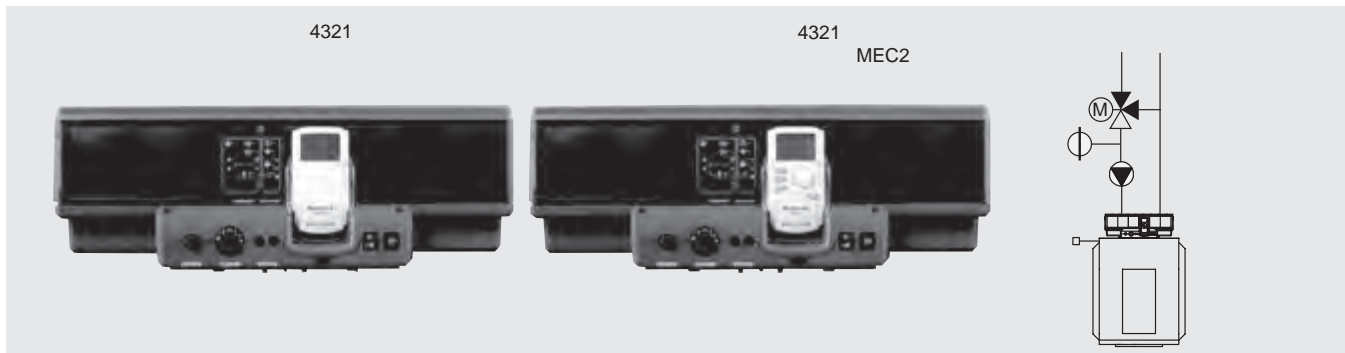
Модуль индикации ZM425

- С термометром котловой воды, с лампочкой неисправности горелки и двумя разъемами для счетчика отработанных часов 1-ой и 2-ой ступеней горелки
- С кабелем горелки 2-ой ступени

		Logamatic 4212
Рабочее напряжение (при 50 Гц ± 4 %)	V	230 ± 10 %
Предохранитель системы управления	A	10
Размеры ширина/высота/глубина	мм	460/240/230
Максимальный ток включения		
Выход 1-ой ступени горелки	A (кВА)	10 (2,3)
Температура окружающего воздуха эксплуатация	°C	+5...+50
транспортировка	°C	-30...+55



Logamatic 4321/4322

**Описание**

- Система управления 4321 совместно со стратегическим модулем FM 458 способна обеспечить управления каскадом 4 котлов
- Модульная цифровая система управления для установки на котлах средней и большой мощности
- Применяется
 - как система управления для низкотемпературных и конденсационных котлов
 - для управления отопительными системами с одним котлом
- Базовая комплектация включает:
 - модуль-контроллер SM431
 - центральный модуль MEC2
 - пульт управления MEC2
 - приборы безопасности, проверенные по DIN
 - регулируемый предохранительный ограничитель температуры STB до 120°C
 - регулятор температуры котловой воды TR до 105°C
 - модуль блока питания NM482
 - модуль шины BM492
- Функциональные модули и цифровой пульт управления расположены в пластмассовом корпусе с откидной крышкой
- Кнопка контроля дымовых газов
- Переключатель котлового контура
- Переключатель горелки с кнопками модуляции «выше/ниже»
- 4 свободных разъема для модулей
- Соединительные штекеры с цветовой и цифровой маркировкой на соответствующем функциональном модуле
- Переключатель аварийного режима горелки
- Полная электрическая разводка

- Степень защиты IP 40
- Не создает помех для радио и телевидения
- 2 отдельных предохранительных контура
- Корпус из маркированного утилизируемого материала
- С универсальной системой быстрого монтажа
- В комплект входит кабель 2-ой ступени горелки
- В комплект входят датчики наружной температуры и котловой воды
- Возможно расширение функциональными модулями системы
- Связь через шину ECOCAN
- Передача данных, дистанционный ввод параметров через систему дистанционного управления Logamatic

Основные функции модуля-контроллера SM431 и центрального модуля ZM434

- Управление одноступенчатой, двухступенчатой, модулированной горелкой или двумя одноступенчатыми горелками
- Включение ступенчатой горелки через контакты «ступень1» и «ступень2»
- Управление модулированной горелкой на выбор трехпозиционным ступенчатым регулятором или регулированием мощности через выход 0-10В
- Вход для переключения условий эксплуатации при использовании двухтопливных горелок
- Обеспечение условий эксплуатации низкотемпературных и Ecostream-котлов через регулирование котлового контура
- Регулирование котлового контура исполнительным органом и включение насоса котлового контура в зависимости от потребности; гидравлическая блокировка

- Возможно регулирование через выход 0-10 В частоты вращения насоса котлового контура в зависимости от текущей мощности котла
- Переключение летнего/зимнего времени по календарю
- Светодиодная индикация
 - неисправности модуля
 - неисправности горелки
 - ступеней горелки
 - модуляции
 - летнего режима
 - насоса котлового контура
 - исполнительного органа котлового контура

Базовая система управления 4321 с пультом MEC2

- Цифровой пульт управления для ввода, опроса и индикации всех параметров системы, применяется как дистанционное управление в помещении или устанавливается в систему управления
- Со встроенным датчиком комнатной температуры

Базовая система управления 4322 с дисплеем котла, без пульта управления MEC2

- Для управления ведомого котла в установках с несколькими котлами
- Индикация температуры котловой воды
- Управление системой 4322 через пульт MEC2 другой системы управления, например, 4321



		Logamatic 4321
Размеры, ширина/высота/глубина	мм	660/240/230
Рабочее напряжение (при 50 Гц ± 4 %)	В	230 ± 10 %
Потребляемая мощность	ВА	5
Предохранитель системы управления	А	2 x 10
Максимальный ток включения		
Выход горелки	А	8
Выход насоса котлового контура	А	5
Управление исполнительным органом котлового контура	В	230
Время выбега серводвигателя	с	120 (диапазон регулировки 10-600)
Тип регулятора		трехпозиционный ступенчатый регулятор (режим PI)
Температура окружающего воздуха эксплуатация	°С	+5...+50
транспортировка	°С	-30...+55

Обозначение	Описание	Артикул №	Цена, евро	Группа скидок
Logamatic 4321	Базовая система управления 4321 с пультом MEC2	7 747 311 679	1 751,-	
Logamatic 4322	Базовая система управления 4322 с дисплеем котла, без пульта MEC2	7 747 311 684	1 440,-	310



Модули и комплектующие Logamatic 4321/4322

Обозначение	Описание	Артикул №	Цена, евро	Группа скидок
FM441 Функциональный модуль	<ul style="list-style-type: none"> Для 1 отопительного контура со смесителем или без него и 1 контура ГВС с циркуляционным насосом С датчиком температуры горячей воды Возможен максимум 1 модуль на систему управления Как вариант, вместо FM445 	30 004 861	355,—	
FM442 Функциональный модуль	<ul style="list-style-type: none"> Для 2 отопительных контуров со смесителем или без него С 1 комплектом датчиков FV/FZ На систему управления можно установить максимально 4 модуля 	30 004 878	373,—	
FM443 Функциональный модуль	<ul style="list-style-type: none"> Регулирование солнечного коллектора максимум с 2 потребителями Система High flow-/Low flow с переменным управлением насоса солнечного коллектора С 1 датчиком коллектора и 1 датчиком бака Оптимизация теплоступлений от солнечного коллектора и снижение дополнительного подтапливания за счет интеграции в общую систему для баков SM и SL Поддержка отопления через подключение буферного байпаса в соединении с комплектом HZG С функцией теплового счетчика в соединении с комплектом WMZ Возможен максимум 1 модуль на систему управления 	30 006 384	494,—	
FM444 Функциональный модуль	<ul style="list-style-type: none"> Привязка альтернативного теплогенератора к отопительной системе 	7 747 310 198	540,—	
FM445 Функциональный модуль	<ul style="list-style-type: none"> Приготовление воды для ГВС в системе с внешним теплообменником (LAP/LSP) С 3 датчиками температуры горячей воды Максимум 1 модуль на систему управления Как вариант, вместо FM441 	7 747 300 969	561,—	
FM458 Функциональный модуль	<ul style="list-style-type: none"> Стратегический модуль для котельной установки с несколькими котлами С 1 датчиком температуры подающей линии Возможно максимум 2 модуля на котельную установку с несколькими котлами Не подходит для Logamatic 4322 	7 747 310 216	581,—	310
FM448 Функциональный модуль	<ul style="list-style-type: none"> Общее сообщение о неисправностях через беспотенциальный контакт Вход и выход 0-10 В для запроса на покрытие тепловой нагрузки или на внешнюю систему управления Контроль бака через датчик предельного уровня заполнения Подключение и индикация для 1 теплового счетчика Возможен максимум 1 модуль на систему управления 	30 006 072	193,—	
ZM426 Дополнительный модуль	<ul style="list-style-type: none"> Модуль для установки 2-го предохранительного ограничителя температуры STB в модульную систему управления 4000 Дополнительный STB (регулируемый = 120, 110 или 100 °C) 	5 016 861	93,—	
MEC2 Пульт управления	<ul style="list-style-type: none"> Коммуникационный пульт управления Ввод параметров и контроль всей отопительной установки и системы управления С установленным датчиком комнатной температуры и приемом радиосигнала Входит в объем поставки Logamatic 4321 	8 718 586 971	361,—	
Комплект для монтажа в помещении	<ul style="list-style-type: none"> С кронштейном для MEC2 С дисплеем котла 	5 720 812	140,—	
Комплект Online	<ul style="list-style-type: none"> С кронштейном для MEC2 С проводом Online 	5 720 526	74,—	
BFU Дистанционное управление	<ul style="list-style-type: none"> Управление отопительным контуром из комнаты С датчиком комнатной температуры 	30 002 256	118,—	

Рекомендации по ценам без обязательств. Не предназначены для конечного потребителя, только как основа для расчетов. НДС не включен.

ООО «ТИ-СИСТЕМС» ИНЖИНИРИНГ И ПОСТАВКА ТЕХНОЛОГИЧЕСКОГО ОБОРУДОВАНИЯ



Обозначение	Описание	Артикул №	Цена, евро	Группа скидок
Отдельный датчик комнатной температуры	<ul style="list-style-type: none"> Для дистанционного управления BFU 	5 993 226	33,—	333
FV/FZ Комплект датчиков	<ul style="list-style-type: none"> Состоит из датчика температуры подающей линии (круглый датчик) для отопительных контуров со смесителем или дополнительного датчика температуры для функций котлового контура С соединительным штекером, комплектующими и др. 	5 991 376	43,—	310
FSS Комплект датчиков	<ul style="list-style-type: none"> Для FM443 Состоит из: 1 основного датчика для 2-го потребителя в соединении с 3-ходовым переключающим клапаном VS-SU С соединительным штекером и комплектующими 	5 991 520	53,—	
HZG Комплект расширения комплектации	<ul style="list-style-type: none"> Для FM443 Для поддержки отопления Состоит из 3-ходового переключающего клапана 1" и 2 датчиков 	5 991 530	227,—	
Датчик температуры дымовых газов FG	<ul style="list-style-type: none"> Для цифровой индикации температуры дымовых газов В гильзе из нержавеющей стали 	5 991 368	133,—	
Датчик температуры дымовых газов	<ul style="list-style-type: none"> Для цифровой индикации температуры дымовых газов В гильзе из нержавеющей стали Герметичное исполнение 	8 718 598 201	160,—	
Гильза для датчика	<ul style="list-style-type: none"> R 1/2" Длина 100 мм Для круглого датчика Logamatic FV/FZ 	5 446 142	13,—	
Датчик наружной температуры FA	<ul style="list-style-type: none"> Включен в комплект поставки Logamatic 4321 	5 991 374	14,—	

**Logamatic 4321/4322**

Базовая комплектация систем управления Logamatic 4321 и 4322 для котлов средней и большой мощности включает в себя:

- устройства безопасности (регулируемый предохранительный ограничитель температуры) и переключатель для ручного управления
- пульт управления MEC2 (не для Logamatic 4322)

При расширении комплектации дополнительными модулями и коммуникационными узлами область применения может быть оптимально адаптирована к условиям эксплуатации установки:

- Функциональные модули для отопительных контуров со смесителем, контура ГВС, системы с внешним теплообменником, разъем EIB и т.д.
- Программное обеспечение к системе дистанционного контроля Logamatic.

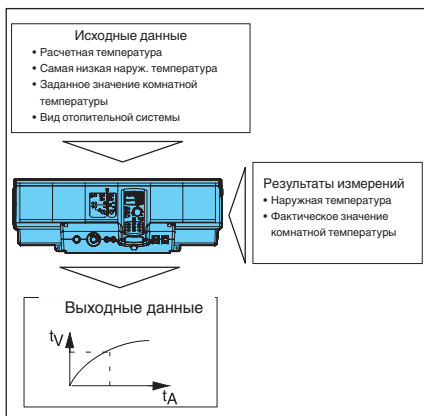
Корпус систем управления Logamatic 4321 и 4322 выполнен из утилизируемой пластмассы; в базовую комплектацию системы управления входят соединительные клеммы, имеющие цветовую и цифровую кодировку, соответственно аппаратно-программному обеспечению. Другие соединительные клеммы расположены на соответствующем функциональном модуле в строго определенном порядке. Основными функциональными элементами систем управления Logamatic 4321 и 4322 являются модуль-контроллер CM431 и центральный модуль ZM432. У каждого из них имеются собственные задачи по регулированию, управлению и контролю. Выполненные на основе микропроцессорной техники, они поддерживают режим регулирования в зависимости от наружной температуры низкотемпературного, конденсационного котла или котла с Ecosream-технологией с 1-ступенчатой/2-сту-

пенчатой горелкой, двумя 1-ступенчатыми или модулированными горелками.

Расширить комплектацию можно различными функциональными модулями для регулирования контура ГВС, отопительного контура, котельной установки с несколькими котлами, интерфейсом EIB, модуля солнечного коллектора FM443, управлением системой с внешним теплообменником LAP, а также модулями для выполнения других специфических задач по регулированию. Возможно выполнение различных высокотехнологичных функций, таких как автоматическое определение отопительной кривой в зависимости от типа здания и системы, адаптация и оптимизация, автоматическое распознавание комплектации, переключение режимов лето-зима, архивирование данных всех программ и параметров и многое другое.

Функции модульной системы управления Logamatic 4000**Автоматическое определение и адаптация отопительных кривых**

Определение оптимальной отопительной кривой для экономичного и одновременно комфортного отопления часто требует трудоемких мероприятий по настройке при пуске в эксплуатацию. Модульная система управления Logamatic 4000 автоматически определяет отопительную кривую, исходя из небольшого числа исходных данных и результатов измерений. Данные также можно ввести вручную.



Благодаря функции адаптации и самооптимизации модульная система управления Logamatic 4000 в соединении с дистанционным управлением в контрольном помещении приводит отопительную кривую в соответствие с теплотехнической характеристикой здания.

Динамический диапазон переключения

Динамическое переключение – это новая функция, которая учитывает фактическую нагрузку на отопительную систему.

Динамический диапазон учитывает два фактора, которые влияют на включение/выключение горелки. Во-первых, имеется конкретный задаваемый диапазон для переключений, составляющий для 1-ступенчатой горелки ± 7 К и для 2-ступенчатой/модулированной горелки: для первой ступени ± 7 К, для второй последующие ± 8 К.

Во-вторых, система управления постоянно определяет разницу между заданной и фактической температурой в подающей линии (рассогласование) и выполняет графическое наложение зон (интегральный метод). Если вычисленный результат выходит за пределы заданной границы, то горелка включается или выключается, не достигая границы переключения. Далее горелка включается или выключается, если будет зафиксирован выход за пределы жестко заданной границы. Благодаря этим двум различным функциям, которые влияют, главным образом, на условия старта горелки, возможна оптимальная адаптация к актуальной потребности в мощности (теплотребности).

Автоматическое переключение режимов лето/зима

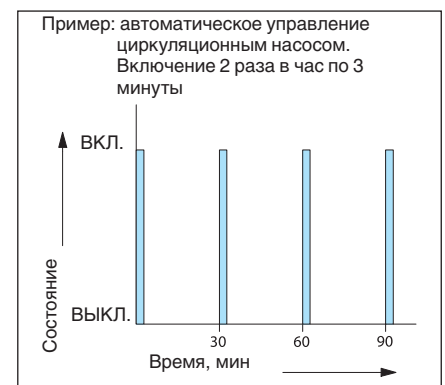
Модульная система управления Logamatic 4000 имеет функцию автоматического переключения летнего режима на зимний и наоборот, в соответствии с имеющимися отопительными контурами, и может быть отдельно сконфигурирована для каждого контура. Температуру переключения можно выбирать в интервале от 10 °С до 30 °С.

При необходимости в летний период может работать режим отопления: для этого нужно только нажать кнопку ручной установки дневного режима. При установке температуры переключения ниже 10 °С

котел постоянно работает в зимнем режиме. При установленной температуре переключения выше 29 °С установка переходит на постоянный летний режим работы, это значит, что всегда выключено отопление, т.е. отопление выключено, а температура воды для ГВС поддерживается на заданном уровне.

Управление циркуляционным насосом в экономичном режиме

Управление циркуляционным насосом происходит через собственный временной канал, при этом насос включается несколько раз в час и работает по 3 минуты (возможны варианты). Это происходит только в том случае, если отопительный контур или собственная программа работы по таймеру работает в дневном режиме. Такая функция экономит энергию, которая бесполезно расходуется при постоянно работающем циркуляционном насосе, при этом поддерживаются комфортные условия. При таком принципе управления обеспечивается постоянное наличие горячей воды в точках водоразбора.





Расширенная функция сушки полов с монолитным покрытием

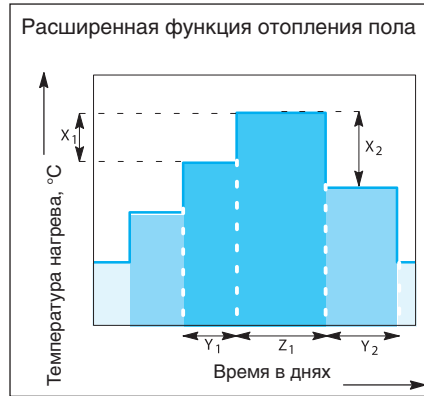
Учитывая многочисленные и разнообразные требования, предъявляемые к сушке пола с монолитным покрытием, нами разработаны дополнительные возможности по расширению запатентованных функций. Благодаря этому можно установить практически любой нужный режим:

- стадию нагрева со ступенчатым повышением температуры в градусах Кельвина $X1$ в задаваемых интервалах $Y1$ по дням. Этот ступенчатый режим повышения температуры включается в зависимости от исходной температуры, составляющей минимум $20\text{ }^{\circ}\text{C}$, или от комнатной температуры до достижения заданной максимальной температуры
- далее наступает период с постоянной температурой, продолжительность которого $Z1$ программируется
- стадия постепенного охлаждения задается ступенчатым снижением температуры в градусах Кельвина $X2$ и интервалами по дням $Y2$, не зависимо от интервалов стадии разогрева. Этот ступенчатый режим продолжается до достижения исходной температуры $20\text{ }^{\circ}\text{C}$.

Такую функцию можно установить и активировать для каждого контура отопления полов.

Оптимизация включения и выключения

Оптимизация включения означает, что к



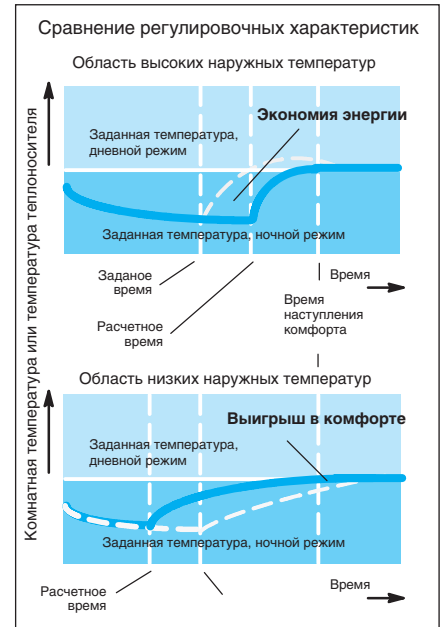
заданному моменту времени уже должна быть достигнута комнатная температура, устанавливаемая для дневного режима. Модульная система управления Logamatic 4000 рассчитывает время, когда должно включиться отопление, с учетом комнатной и наружной температуры. В результате достигаются комфортные условия и экономичность.

Оптимизация включения с дистанционным управлением в контрольном помещении может быть активирована для всех отопительных контуров по отдельности, включая контур ГВС.

Функция оптимизации выключения (в комплекте с дистанционным управлением в контрольном помещении) контролирует отключение отопления без ущерба комфорту.

Автоматическое распознавание комплектации

Модульная система управления Logamatic 4000 автоматически распознает, какие модули установлены и настраивается соответственно этой комплектации. Благодаря этому существенному преимуществу при пуске в эксплуатацию на дисплей выводятся только действительно необходимые для настройки параметры.





Выбор систем управления и систем управления ведомых котлов при их расширении и самостоятельное регулирование отопительного контура

Функция	Logomatic 4323
Возможность применения	K/F/U/A
Регулирование по комнатной температуре	<input type="checkbox"/>
Регулирование по наружной температуре	<input checked="" type="checkbox"/>
Количество свободных разъемов для модулей	4
Максимальное количество отопительных котлов	1 (8) ¹⁾
Управление 2-ступенчатых/модулированных горелок	<input type="checkbox"/>
Управление насосом котлового контура	–
Управление котловым контуром	–
Гидравлический разделитель (стрелка)	<input type="checkbox"/>
Управление бустерным насосом	<input checked="" type="checkbox"/>
Количество отопительных контуров с/без смесителя	–/1
Максимальное количество отопительных контуров со смесителем	<input type="checkbox"/> 9
Дистанционное управление для каждого отопительного контура	<input type="checkbox"/>
Автоматическая установка времени по радиосигналу	<input checked="" type="checkbox"/>
Программа работы отопительных контуров по таймеру	<input checked="" type="checkbox"/>
Программа работы на неделю	<input checked="" type="checkbox"/>
Количество стандартных программ	8
Отопление полов	<input checked="" type="checkbox"/>
Сушка монолитной стяжки теплого пола	<input checked="" type="checkbox"/>
Автоматическое переключение режимов Лето/ Зима	<input checked="" type="checkbox"/>
Функция Отпуск	<input checked="" type="checkbox"/>
Функции оптимизации	<input checked="" type="checkbox"/>
Приготовление воды для ГВС через загрузочный насос бака-водонагревателя	<input type="checkbox"/>
Программа приготовления горячей воды по таймеру	<input type="checkbox"/>
Разовая загрузка горячей воды	<input type="checkbox"/>
Рециркуляционный насос ГВС	<input type="checkbox"/>
Термическая дезинфекция	<input type="checkbox"/>
Система ГВС с внешним теплообменником	<input type="checkbox"/>
Установка 2-го защитного ограничителя температуры (STB)	–
Встраиваемое регулирование солнечным коллектором	<input type="checkbox"/>
Интеграция альтернативного источника тепла	<input type="checkbox"/>
Внешний запрос на покрытие тепловой нагрузки 0-10 В	<input checked="" type="checkbox"/>
Увязка с единой электронной системой управления дома (EIB)	<input type="checkbox"/>
Общее сообщение о неисправностях	<input type="checkbox"/>
Контроль уровня в баке запаса жидкого топлива	<input type="checkbox"/>
Дистанционный контроль	<input type="checkbox"/>
Дистанционный ввод параметров	<input type="checkbox"/>
Гибкое расширение системы через информационную шину BUS	<input type="checkbox"/>

● – основная комплектация, – опционально, К – котловой регулятор (ведущая система управления),
F – функциональное расширение, U – ведомая система управления (подстанция), A – самостоятельный регулятор

¹⁾ Возможна комбинация котлов: - с Logomatic 4000 и Logomatic EMS; - напольные и настенные котлы; - с жидкотопливными и газовыми горелками.

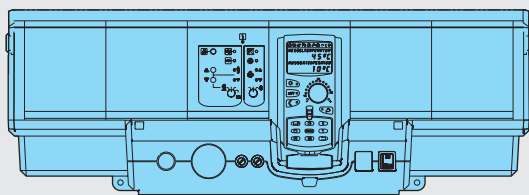
²⁾ Управление от вышестоящей системы регулирования.

³⁾ Управление котловым контуром без смесительного клапана. Регулирование температуры обратного трубопровода невозможно.

⁴⁾ Необходимо обращать внимание на указания для EMS-котлов.



Logamatic 4323



Logamatic 4323 в базовой комплектации с цифровым пультом управления MEC2

- Расширение функций имеющейся системы регулирования, например, модулем FM441 или FM442, как самостоятельной системой управления на ведомом котле с управлением бустерным насосом или как самостоятельным регулятором отопительного контура с контролем горячего водоснабжения
- Функциональные модули и цифровая панель обслуживания в пластмассовом корпусе с откидной крышкой
- Соединительные штекеры имеют цветовую и цифровую кодировку
- Полная электрическая разводка
- Степень защиты IP 40
- Защита от радио- и тепломех
- Корпус из маркированного утилизируемого материала
- В комплект входит 1 датчик наружной температуры, датчик температуры бустерного насоса FZB
- С универсальной системой быстрого монтажа

Обозначение	Описание	Артикул №	Цена, евро	Группа скидок
Logamatic 4323	В базовую комплектацию входят: <ul style="list-style-type: none"> • Модуль-контроллер SM431 • центральный модуль ZM433 - самостоятельная система управления для регулирования отопительного контура со смесителем или без него с управлением бустерным насосом <ul style="list-style-type: none"> • Пульт управления MEC 2 	7 747 310 533	1 432,-	310

Модули и комплектующие

Обозначение	Описание	Артикул №	Цена, евро	Группа скидок
FM441 Функциональный модуль	<ul style="list-style-type: none"> • Для 1 отопительного контура со смесителем или без него и 1 контура ГВС с циркуляционным насосом • С датчиком температуры горячей воды • Максимум 1 модуль на систему управления • Как вариант вместо FM445 	30 004 861	355,-	
FM442 Функциональный модуль	<ul style="list-style-type: none"> • Для 2 отопительных контуров с/без смесителя • С 1 комплектом датчиков FV/FZ • Возможно максимум 4 модуля на систему управления 	30 004 878	373,-	
FM443 Функциональный модуль	<ul style="list-style-type: none"> • Регулирование солнечного коллектора максимум с 2 потребителями • Система High flow-/Low flow с переменным управлением насоса солнечного коллектора • С 1 датчиком коллектора и 1 датчиком бака • Оптимизация теплоступлений от солнечного коллектора и снижение дополнительного подтапливания за счет интеграции в общую систему для баков SM и SL • Поддержка отопления через подключение буферного байпаса в соединении с комплектом HZG • С функцией теплового счетчика в соединении с комплектом WMZ • Максимум 1 модуль на систему управления 	30 006 384	494,-	310
MEC2 Пульт управления	<ul style="list-style-type: none"> • Коммуникационный пульт управления • Ввод параметров и контроль всей отопительной установки и системы управления • С установленным датчиком комнатной температуры и приемом радиосигнал 	8 718 586 971	361,-	

Рекомендации по ценам без обязательств. Не предназначены для конечного потребителя, только как основа для расчетов. НДС не включен.



4323

Цены

Logamatic
Расширение систем управления, систем управления ведомых котлов,
самостоятельное регулирование отопительного контура

Обозначение	Описание	Артикул №	Цена, евро	Группа скидок
FM445 Функциональный модуль	<ul style="list-style-type: none"> • Приготовление воды для ГВС в системе с внешним теплообменником (LAP/LSP) • С 3 датчиками температуры горячей воды • Максимум 1 модуль на систему управления • Как вариант, вместо FM441 	7 747 300 969	561,—	
FM448 Функциональный модуль	<ul style="list-style-type: none"> • Общее сообщение о неисправностях через беспотенциальный контакт • Вход и выход 0-10 В • Контроль бака через датчик предельного уровня заполнения • С подключением теплового счетчика • Возможен максимум 1 модуль на систему управления 	30 006 072	193,—	310
Комплект для монтажа в помещении	<ul style="list-style-type: none"> • С настенным кронштейном для MEC 2 • С дисплеем котла 	5 720 812	140,—	
Дистанционное управление BFU	<ul style="list-style-type: none"> • Управление отопительным контуром из комнаты • С датчиком комнатной температуры 	30 002 256	118,—	
Отдельный датчик комнатной температуры	<ul style="list-style-type: none"> • Для дистанционного управления BFU 	5 993 226	33,—	333
FV/FZ Комплект датчиков	<ul style="list-style-type: none"> • Датчик температуры подающей линии для отопительного контура со смесителем или дополнительный датчик температуры для функций котлового контура • С соединительным штекером, комплектующими и др. 	5 991 376	43,—	
FSS Комплект датчиков	<ul style="list-style-type: none"> • Для FM443 • Состоит из: 1 основного датчика для 2-го потребителя в соединении с 3-ходовым переключающим клапаном VS-SU • С соединительным штекером и комплектующими 	5 991 520	53,—	
HZG Комплект расширения комплектации	<ul style="list-style-type: none"> • Для FM 443 • Для поддержки отопления • Состоит из: 3-ходового переключающего клапана 1" и 2 датчиков 	5 991 530	227,—	
Гильза для датчика	<ul style="list-style-type: none"> • Для круглого датчика Logamatic FV/FZ • R 1/2" • Длина 100 мм 	5 446 142	13,—	310
FM456 Функциональный модуль KSE 2	<ul style="list-style-type: none"> • Для связи в отопительной установке двух настенных котлов EMS/UBA 1.5 или Logano plus GB312 	7 747 300 915	388,—	
FM457 Функциональный модуль KSE 4	<ul style="list-style-type: none"> • Для связи в отопительной установке до четырех настенных котлов EMS/UBA 1.5 или Logano plus GB312 	7 747 300 920	551,—	
FM458 Стратегический модуль	<ul style="list-style-type: none"> • Соединение в отопительной системе до 4 отопительных котлов 	7 747 310 216	581,—	

Рекомендации по ценам без обязательств. Не предназначены для конечного потребителя, только как основа для расчетов. НДС не включен.

ООО «ТИ-СИСТЕМС» ИНЖИНИРИНГ И ПОСТАВКА ТЕХНОЛОГИЧЕСКОГО ОБОРУДОВАНИЯ

11062

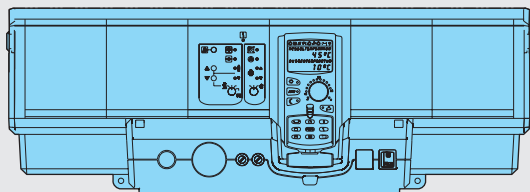
Интернет: www.tisys.ru www.tisys.kz www.tisys.by www.tesec.ru www.ти-системс.рф

Телефоны для связи: +7 (495) 7774788, 7489626, 3007154, 55, 65

Эл. почта: info@tisys.ru info@tisys.kz info@tisys.by

Buderus

Logamatic 4323



Logamatic 4323 (Пульт управления MEC2 не входит в поставку и заказывается отдельно)

- Модульная цифровая система управления для расширения функций модульной системы серии 4000 как подсистемы на ведомом котле с бустерным насосом или в качестве самостоятельного регулятора отопительного контура
- Содержит:
 - модуль-контроллер CM431, дополнительный модуль ZM433
 - пульт управления MEC2
 - модуль блока питания NM482
 - модуль BUS BM492
- Функциональные модули и цифровой блок управления в пластмассовом корпусе с откидной крышкой
- 4 свободных разъема для модулей
- Соединительные штекеры с цветовой и цифровой маркировкой расположены на соответствующем функциональном модуле в строго определенном порядке.
- Пусковой выключатель
- Полная электрическая разводка

- Степень защиты IP 40
- Защита от радио- и тепломех
- 2 отдельных предохранительных контура
- Корпус из маркированного утилизируемого сырья
- С универсальной системой быстрого монтажа
- Включает датчик наружной температуры
- Возможно расширение комплектации

Модуль-контроллер CM431, дополнительный модуль ZM433

- Самостоятельный регулятор отопительного контура с контролем теплоснабжения
- Система управления ведомого котла с регулированием бустерного насоса
- Регулирование одного отопительного контура со смесителем и без него
 - возможно подключение дистанционного управления
 - индикация рабочего режима светодиодами

- ручной режим управления с возможностью переключения выкл./авт. режим/ручной режим
- Статус светодиодов и индикация рабочего режима и неисправностей
 - неисправность модуля
 - летний режим
 - насос отопительного контура вкл.
 - исполнительный орган отопительного органа
- Коммуникация через ECOCAN-BUS
- Передача данных, дистанционный ввод параметров через систему дистанционного контроля Logamatic

Пульт управления MEC2

- Ввод данных, считывание и индикация всех регулируемых параметров
- Со встроенным датчиком комнатной температуры и прием радиосигнала

		Logamatic 4323
Рабочее напряжение (при 50 Гц ± 4 %)	B	230 ± 10 %
Потребляемая мощность	ВА	5
Предохранитель системы управления	A	2 x 10
Размеры ширина/высота/глубина	мм	660/240/230
Максимальный ток включения		
Выход циркуляционного насоса отопительного контура	A	5
Выход бустерного насоса	A	5
Управление исполнительным органом отопительного контура	B	230
Время выбега серводвигателя	сек	120 (диапазон установки 10 - 600)
Вид регулятора		3 - позиционный регулятор (режим PI)
Температура окружающего воздуха эксплуатация	°C	+5...+50
транспортировка	°C	-30...+55



Logomatic 4324



Logomatic 4324 с блоком управления MEC2H ¹⁾

Описание продукта Logomatic 4324

- Модульная цифровая система управления для установки на котлах средней и большой мощности.
- Применяется как управление котлом с максимальной рабочей температурой до 105 °С.
- Совместима только с котлами SK655/755.
- Применяется только со специальным пультом управления MEC2H и специальным датчиком температуры котла.
- Базовая комплектация включает:
 - модуль-контролер CM431;
 - центральный модуль ZM437;
 - регулируемый предохранительный ограничитель температуры;
 - модуль блока питания NM482;
 - шина BM492.
- Тест дымовых газов.
- Переключатель режимов работы горелки (автоматический/ручной).
- 4 свободных разъема для подключения дополнительных модулей.
- Соединительные штекеры имеют цветовую и ключевую кодировку.
- Переключатель аварийного режима горелки.
- Кабели первой и второй ступени горелки (5 м).

- Датчик наружной температуры и 2 высокотемпературных датчика котловой воды.
- Управление горелкой сигналом 0-10 В.
- Только проводной принцип передачи данных.
- Степень защиты: IP40.
- 2 отдельные предохранительные линии.
- Корпус изготовлен из маркированного утилизированного материала.
- Модули (FM459, ZM438, FM448) для расширения функциональных возможностей Logomatic R4324.

Расширение функциональных возможностей с помощью дополнительных функциональных модулей

- Управление котлами с одноступенчатыми, двухступенчатыми или модулируемыми горелками.
- Возможность применения комбинированных горелок.
- Управление сервоприводом и насосом котлового контура для поддержания условий эксплуатации котла.

Программируемый блок MEC2H

- Цифровой пульт управления для индикации, управления и настройки всех важных рабочих функций систем управления Logomatic R4324.
- Применяется только для R4324.

- Заказывается отдельно.

Применение 4324 с дополнительными принадлежностями

- Управление каскадом в сочетании с модулем FM459.
- Управление отопительными контурами осуществляется с помощью системы управления R4323 (через сигнал 0-10В), подключенной к соответствующей клемме на модулях.
- Модуль ZM438 позволяет подключить до 5 систем управления Logomatic 4323 по сигналу 0-10В.

Отличия от R4321

- Ручное управление температурой доступно только во вспомогательном режиме. В автоматическом режиме активно только электронное управление температурой.
- Управление только котлом – подключение модулей FM441/442/443 невозможно; система управления R4323 не подключается по CAN-шине.
- Управление через протоколы LON/RS232/Easycom невозможно.
- Управление через радиоканал невозможно.
- Отсутствует функция управления внешним котловым циркуляционным насосом по сигналу 0-10 В.

Технические данные

Размеры: ширина/высота/глубина	мм	660/240/230
Рабочее напряжение (при 50 Гц ± 4%)	В	230 ±10 %
Потребляемая мощность	ВА	5
Предохранитель системы управления	А	2 x 10
Выход циркуляционного насоса отопительного контура	А	8
Выход горелки	А	5
Выход насоса котлового контура	А	5
Управление исполнительным органом котлового контура	В	230
Время выбега серводвигателя	сек	120 (настраивается в диапазоне 10-600)
Тип регулятора		3-точечный шаговый контроллер
Температуры окружающего воздуха	Эксплуатация	°C
	Транспортировка	°C
		+5...+50
		-20...+55

Обозначение	Артикул №	Цена, евро	Группа скидок
Logomatic 4324 ¹⁾	7 736 615 912	1 460,-	310

¹⁾ MEC2H должен заказываться отдельно (не входит в комплекте поставки R4324)

Рекомендации по ценам без обязательств. Не предназначены для конечного потребителя, только как основа для расчетов. НДС не включен.

ООО «ТИ-СИСТЕМС» ИНЖИНИРИНГ И ПОСТАВКА ТЕХНОЛОГИЧЕСКОГО ОБОРУДОВАНИЯ

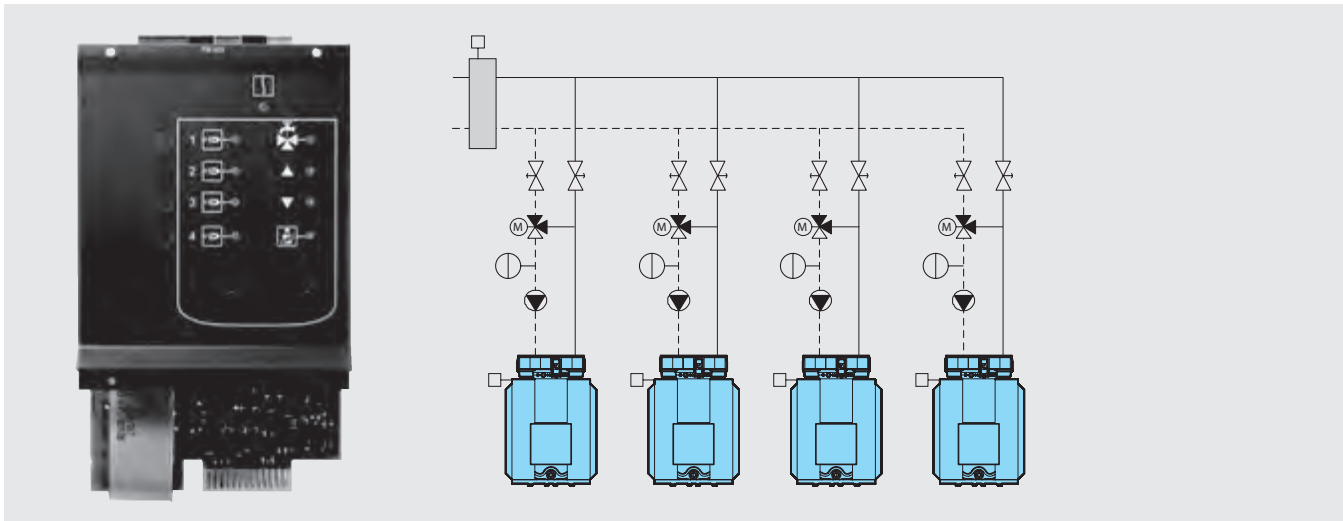


Модули и комплектующие

Обозначение	Описание	Артикул №	Цена, евро	Группа скидок
Пульт управления MEC2H	<ul style="list-style-type: none"> Цифровой пульт управления для индикации, управления и настройки всех важных рабочих функций систем управления Logamatic R4324. Только для применения вместе с R4324. Заказывается отдельно. 	8 718 582 407	380,—	
Кабель горелки: 10 м	<ul style="list-style-type: none"> Кабель 1-ой ступени горелки котла длина 10 м 7 контактов Термостойкая ПВХ-изоляция 	8 718 582 798	114,—	
Кабель горелки: 10 м	<ul style="list-style-type: none"> Кабель 2-ой ступени горелки для котла длина 10 м 4 контакта Термостойкая ПВХ-изоляция 	8 718 582 799	113,—	310
FM459 стратегический модуль	<ul style="list-style-type: none"> Соединение в отопительной системе до 4 отопительных котлов 	7 736 615 902	610,—	
Функциональный модуль ZM438	<ul style="list-style-type: none"> Модуль для подключения 5 систем управления R4323 через сигнал 0-10 В 	8 718 581 791	178,—	
Датчик наружной температуры	<ul style="list-style-type: none"> Для Logamatic 4000/EMS 	5 991 374	14,—	
Датчик температуры дымовых газов	<ul style="list-style-type: none"> Для измерения температуры уходящих газов 	5 991 368	133,—	



Функциональный модуль FM459 - модуль стратегического управления



Описание продукта

- Модуль предназначен только для использования с Logamatic 4324
- Каскад до 4-х котлов с установленным Logamatic 4324 на каждом из котлов
- Внутренняя связь через шину данных
- Соединительные штекеры имеют цветовую и ключевую кодировку
- Любое сочетание котлов с 1-ступенчатыми, 2-ступенчатыми и модулируемыми горелками
- Параллельный или последовательный режим работы для учета специфических особенностей использования установки
- Ограничение нагрузки на выбор:
 - по наружной температуре или;
 - через внешний контакт

- Изменение последовательности включения котлов на выбор:
 - ежедневно,
 - по наружной температуре,
 - по отработанным часам или
 - через внешний контакт
- Общий сигнал о неисправностях через реле с беспотенциальным контактом
- Рабочая индикация светодиодами
- Параметрируемый вход 0-10 В для ввода заданной температуры или мощности
- Параметрируемый выход 0-10 В для внешнего запроса заданной температуры
- Возможно приготовление воды для ГВС через систему управления EMS отопительного котла 1
- Вход для теплового счетчика

- Индикация светодиодами неисправности модуля:
 - запроса котла 1
 - запроса котла 2
 - запроса котла 3
 - запроса котла 4
 - функции приготовления воды для ГВС
 - запроса стратегии
 - теста дымовых газов
- В комплекте высокотемпературный стратегический датчик температуры подающей линии

Технические данные

Рабочее напряжение (при 50 Гц ± 4%)	B	230 ± 10 %
Потребляемая мощность	BA	2
Максимальный ток переключателя для централизованного сообщения о неисправности	A	5

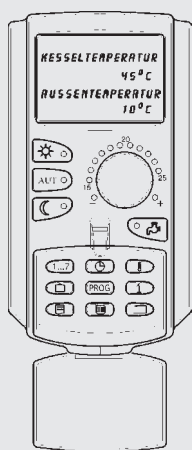
Обозначение		Артикул №	Цена, евро	Группа скидок
FM459 стратегический модуль	Соединение в отопительной системе до 4 отопительных котлов	7 736 615 902	610,-	310

Рекомендации по ценам без обязательств. Не предназначены для конечного потребителя, только как основа для расчетов. НДС не включен.

ООО «ТИ-СИСТЕМС» ИНЖИНИРИНГ И ПОСТАВКА ТЕХНОЛОГИЧЕСКОГО ОБОРУДОВАНИЯ



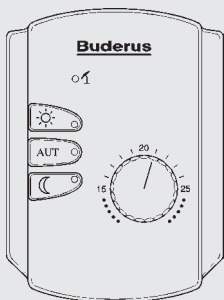
Пульт управления MEC2 / MEC2H ¹⁾



- Цифровой пульт управления для индикации, управления и настройки всех важных рабочих функций систем управления Logamatic 41xx, 4211 и 43xx
- Простой в использовании пульт управления, действующий по принципу «Нажми и поверни»; для каждой функции – своя отдельная кнопка
- Достаточно большой дисплей с понятной индикацией и подсветкой
- Полный контроль и обслуживание всей установки с одного пульта управления
- Разнообразные варианты установки пульта, на выбор – на системе управления, с онлайн-проводом на обшивке котла или на стене в помещении, например, в жилой комнате
- Серийный встроенный, оттарированный датчик комнатной температуры
- Для дистанционного управления всеми заданными отопительными контурами, с удобной ручкой для настройки комнатной температуры, переключателем режима работы и кнопкой контура ГВС
- Многочисленные сервисные функции, например, индикация режима, сообщения о неисправностях, тест датчиков и реле
- Доступ к сервисному уровню через специальный код
- Устанавливается один на одну систему управления
- Размеры: ширина/высота/глубина 85/155/35 мм

¹⁾ Версия MEC2H используется только с системой управления Logamatic R4324

Дистанционное управление BFU



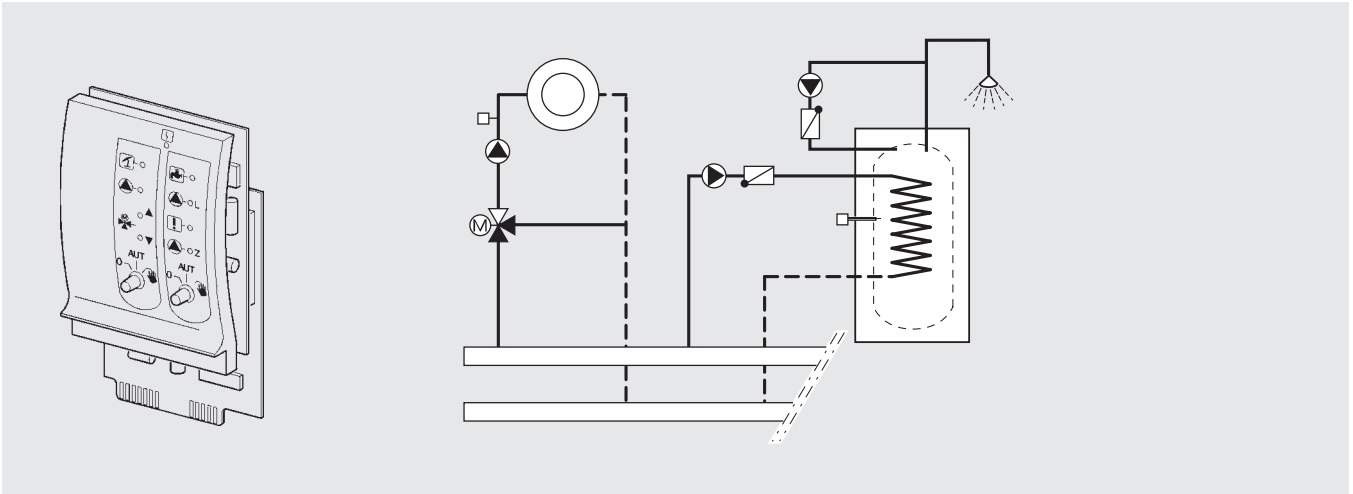
Дистанционное управление BFU

Дистанционное управление для отдельного управления отопительным контуром из помещения со следующими функциями:

- Ввод задаваемых параметров, изменение заданной температуры в помещении (теплее/холоднее): поворачивая ручку переключателя и изменяя заданную температуру, соответственно меняется температура подающей линии. Изменение комнатной температуры на 1 °C влечет за собой изменение температуры подающей линии примерно на 2,5-3 °C
- Переключатели для «Автоматического режима», «Постоянного отопления», «Постоянного режима с пониженной температурой»: индикация рабочего режима встроенным в кнопку светодиодом зеленого цвета
- Контроль комнатной температуры в ночном режиме (с пониженной температурой). С помощью датчика можно контролировать ночью комнатную температуру (в режиме с пониженной температурой и при регулировании по комнатной температуре)
- Функция комнатного регулятора: при задании отопительной системы как «Комнатный регулятор» управление параметрами определенного отопительного контура может происходить только в зависимости от комнатной температуры, т.е. независимо от наружной температуры
- Возможно подключение внешнего датчика комнатной температуры
- Дополнительный светодиод показывает работу контура в летнем режиме
- Применение в качестве дистанционного управления для ванной комнаты: разовая загрузка горячей воды и 3-х минутная работа циркуляционного насоса, который включается кнопкой заказчика
- Все светодиоды мигают при возникновении каких-либо неисправностей
- Для одного отопительного контура – одно дистанционное управление
- Размеры: ширина/высота/глубина 85/120/30 мм



Функциональный модуль FM441



- Модуль для установки в Logamatic 4122 и/или 43xx с функцией отопительного контура и контура ГВС
- Устанавливается один на одну систему управления
- Внутренняя коммуникация через информационную шину
- Соединительные штекеры имеют цветовую и цифровую кодировку
- Уровень ручного управления
- Управление одним отопительным контуром с/без исполнительного органа и насосом отопительного контура
- Возможно подключение дистанционного управления
- Как вариант, внешнее переключение режима день/ночь
- Отопительный контур как контур предварительной регулировки через внешний запрос или по таймеру
- Индикация рабочего режима светодиодами
- Настройка контура ГВС с загрузочным насосом бака-водонагревателя и циркуляционным насосом
- Внешний вход для одноразового нагрева воды в контуре ГВС вне заданного времени или для включения термической дезинфекции
- Внешний вход неисправности насоса
- Индикация рабочего режима светодиодами
- Ручной режим управления с возможностью переключения выкл./авт.режим/ручной режим
- С индикацией светодиодами:
 - неисправность модуля
 - летний режим отопительного контура
 - исполнительный орган отопительного контура открыт/закрыт
 - насос отопительного контура вкл.
 - загрузочный насос бака-водонагревателя вкл.
 - циркуляционный насос вкл.
 - запрос на горячую воду
 - термическая дезинфекция

		FM 441
Рабочее напряжение (при 50 Гц ± 4 %)	B	230 ± 10 %
Потребляемая мощность	BA	2
Максимальный ток включения		
Выход загрузочного насоса бака-водонагревателя	A	5
Выход циркуляционного насоса (циркуляция)	A	5
Выход циркуляционного насоса отопительного контура 1	A	5
Управление исполнительным органом отопительного контура	B	230
Время выбега серводвигателя	сек	120 (диапазон установки 10 - 600)
Вид регулятора		3 - позиционный регулятор (режим PI)

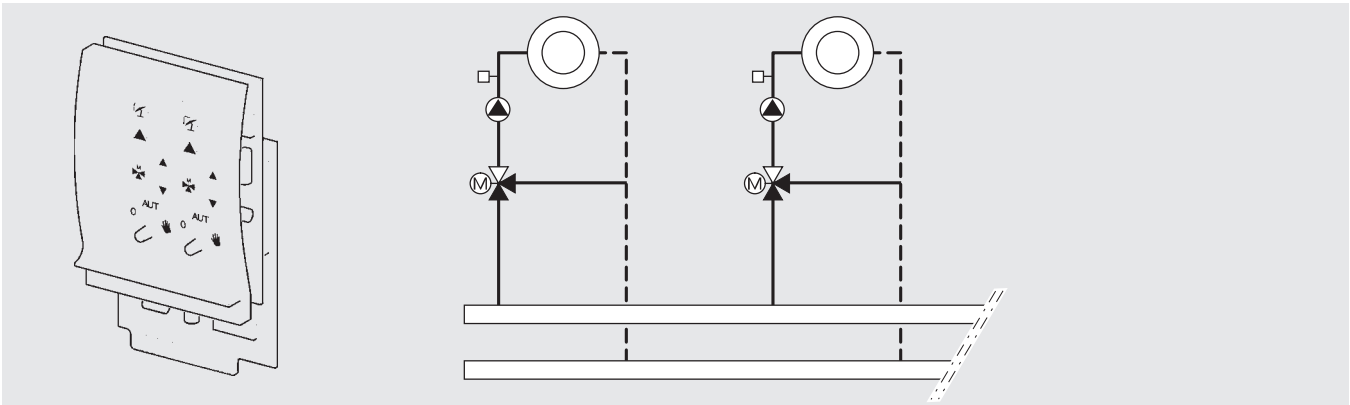
Обозначение	Артикул №	Цена, евро	Группа скидоч
FM441 Функциональный модуль	30 004 861	355,-	310

Рекомендации по ценам без обязательств. Не предназначены для конечного потребителя, только как основа для расчетов. НДС не включен.

ООО «ТИ-СИСТЕМС» ИНЖИНИРИНГ И ПОСТАВКА ТЕХНОЛОГИЧЕСКОГО ОБОРУДОВАНИЯ



Функциональный модуль FM442



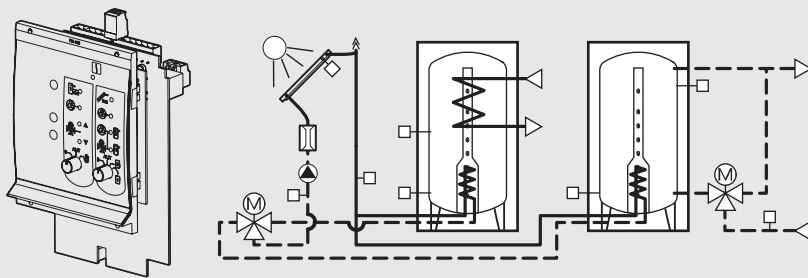
- Модуль для установки в Logamatic 4121, 4122, 4211 и/или 43xx с двумя независимыми отопительными контурами с/без исполнительного органа
- Управление 2-мя отопительными контурами со смесителями или без и 2-мя циркуляционными насосами
- Внутренняя коммуникация через информационную шину
- Соединительные штекеры имеют цветовую и цифровую кодировку
- Уровень ручного управления
- С индикацией светодиодами:
 - неисправность модуля
 - летний режим отопительного контура
 - исполнительный орган отопительного контура открыт/закрыт
 - насос отопительного контура вкл.
- Возможно подключение дистанционного управления
- Как вариант, внешнее переключение день/ночь/авт.
- Отопительный контур как контур предварительной регулировки через внешний запрос или по таймеру
- Беспотенциальный вход неисправности насоса
- Индикация рабочего режима светодиодами
- Ручной режим управления с возможностью переключения выкл./авт. режим/ручной режим

		FM 442
Рабочее напряжение (при 50 Гц ± 4 %)	V	230 ± 10 %
Потребляемая мощность	ВА	2
Максимальный ток включения		
Выход циркуляционных насосов отопительных контуров	A	5
Управление исполнительным органом отопительного контура	V	230
Время выбега серводвигателя	сек	120 (диапазон установки 10 - 600)
Вид регулятора		3 - позиционный регулятор (режим PI)

Обозначение	Артикул №	Цена, евро	Группа скидок
FM442 Функциональный модуль	30 004 878	373,—	310



Функциональный модуль FM443 - модуль солнечного коллектора



Внимание: Устанавливать насосы только с двигателем переменного тока!

Внимание: Дополнительный электрический нагрев не предусмотрен!

- Модуль для установки в Logamatic 4121, 4122, 4211 и 43xx
- Регулирование солнечного коллектора, например, в соединении с комплексной станцией KS 01.. фирмы Будерус
- Регулирование солнечного коллектора, с 1 или 2 потребителями
- Регулирование для поддержания отопления с комбинированным баком/баком-накопителем
- Регулирование систем солнечного коллектора по принципу термосифона
- Система High flow-/Low flow с переменным управлением насоса коллектора 1, с 1 датчиком коллектора и 2 датчиками

- бака
- Соединительные штекеры имеют цветовую и цифровую кодировку
- Ручной режим управления с возможностью переключения выкл./авт.режим/ручной режим для потребителя энергии солнечного коллектора 1
- Ручной режим управления с возможностью переключения выкл./авт.режим/ручной режим для потребителя 2
- С функцией теплового счетчика
- Внутренняя коммуникация через информационную шину
- Максимум 1 модуль на систему управления

- Индикация рабочего режима светодиодами
- С индикацией светодиодами:
- неисправность модуля
 - насос солнечного коллектора, потребитель 1
 - переключающий клапан, потребитель 2
 - насос солнечного коллектора, потребитель 2
 - байпасный клапан бака-накопителя
 - повышенная температура коллектора
 - максимальная температура бака 1

		FM 443
Рабочее напряжение (при 50 Гц ± 4 %)	V	230 ± 10 %
Потребляемая мощность	VA	2
Максимальный ток включения		
Выход насоса солнечного коллектора 1	A	3
Выход насоса солнечного коллектора 2/насоса вторичного контура бака 2	A	5

Обозначение	Артикул №	Цена, евро	Группа скидок
FM443 Функциональный модуль	30 006 384	494,-	310



Функциональный модуль FM444 - альтернативный теплогенератор



- Модель применяется в системах управления Logamatic 41xx, 4211, 4211P и/или 43xx
- Привязка альтернативного теплогенератора к отопительной системе
- Внутренняя коммуникация через информационную шину
- Соединительные штекеры с цветовой и цифровой кодировкой
- Интеграция в общую систему «запускаемых вручную» теплогенераторов, например, твердотопливных котлов
- Интеграция в общую систему «автоматических», запускаемых от функционального модуля теплогенераторов, например:
 - котлов на гранулированном топливе
 - печей на гранулированном топливе
 - блок-ТЭС
- Интеграция в общую отопительную систему баков-накопителей
 - с переключением бак-байпас (последовательное соединение) или
 - для параллельной работы с газовым/дизельным котлом или

- как «маятниковый» бак, т.е. альтернативный и стандартный теплогенераторы работают через один бак-накопитель
- Поддержка автоматического режима работы универсальных отопительных установок, работающих с различными видами топлива
- Кнопка для ограниченной по времени блокировки газового/дизельного котла при работе с «запускаемым вручную» теплогенератором, например, с твердотопливным котлом
- Включение через беспотенциальный контакт «автоматического» альтернативного теплогенератора, например, котла, работающего на гранулированном топливе
- Отдельная программа запуска по времени «автоматического» альтернативного теплогенератора, например, котла, работающего на гранулированном топливе
- Возможно регулирование температуры обратной линии альтернативного теплогенератора с управлением исполнительным органом и насосом отопительного контура

- Ручной режим управления альтернативного теплогенератора с возможностью переключения «выключено/автоматический режим/ручной режим»
- Рабочая индикация светодиодами
- Индикация светодиодами:
 - неисправности модуля
 - блокировки газового/дизельного котла модулем FM444
 - включения альтернативного теплогенератора
 - открытия/закрытия исполнительного органа для поддержания условий эксплуатации альтернативного теплогенератора
 - включения загрузочного насоса бака-накопителя
- В комплект входят:
 - 2 температурных датчика 6 мм и
 - 2 температурных датчика 9 мм
- В систему управления возможна установка только одного модуля FM444

Технические характеристики

Рабочее напряжение (при 50 Гц ± 4 %)	В	230 ± 10 %
Потребляемая мощность	ВА	2
Максимальный ток включения		
выход насоса альтернативного теплогенератора	А	5
выход WE ON	А	5
Максимальный ток включения на выходе WE ON		5 В =, 10 mA
Управление исполнительным органом подсоединения теплогенератора		
исполнительным органом регулирования температуры обратной линии	В	230
Время выбега серводвигателей	с	120 (диапазон регулировки 10-600)
Температура регулятора	°С	3-позиционный ступенчатый регулятор (режим PI)

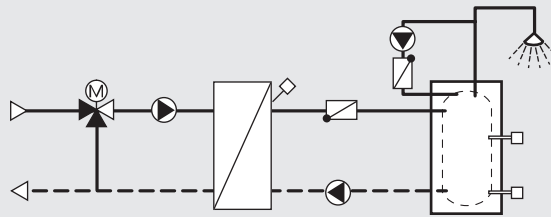
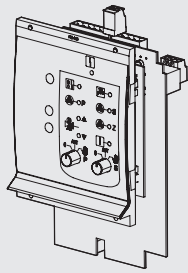
Цены

Обозначение	Артикул №	Цена, евро	Группа скидок
Функциональный модуль FM444 <ul style="list-style-type: none"> • Привязка альтернативного теплогенератора к отопительной системе 	7 747 310 198	540,-	310

Рекомендации по ценам без обязательств. Не предназначены для конечного потребителя, только как основа для расчетов. НДС не включен.



Функциональный модуль FM445



Внимание: Устанавливать насосы только с двигателем переменного тока!

Внимание: Дополнительный электрический нагрев не предусмотрен!

- Модуль для установки в системы управления Logamatic 4121, 4122, 4211 и 43xx
- Регулирование температуры для систем с внешним теплообменником, например, Logalux LAP и LSP в соединении с 2 загрузочными насосами (насосы первичного и вторичного контуров) или с 2 загрузочными насосами и 3-ходовым смесителем на первичном контуре
- Для напольных и настенных котлов
- С 3 датчиками (вкл./выкл. и датчик теплообменника)

- Возможность подключения двух насосов и одного циркуляционного насоса
- Два переключателя ручного режима
- Управление 3-ходовым смесительным клапаном с электроприводом на первичном контуре
- Защита от обывествления и термическая дезинфекция
- Сообщения об ошибках в виде текста или через систему дистанционного контроля и управления Logamatic
- Беспотенциальный выход для запроса

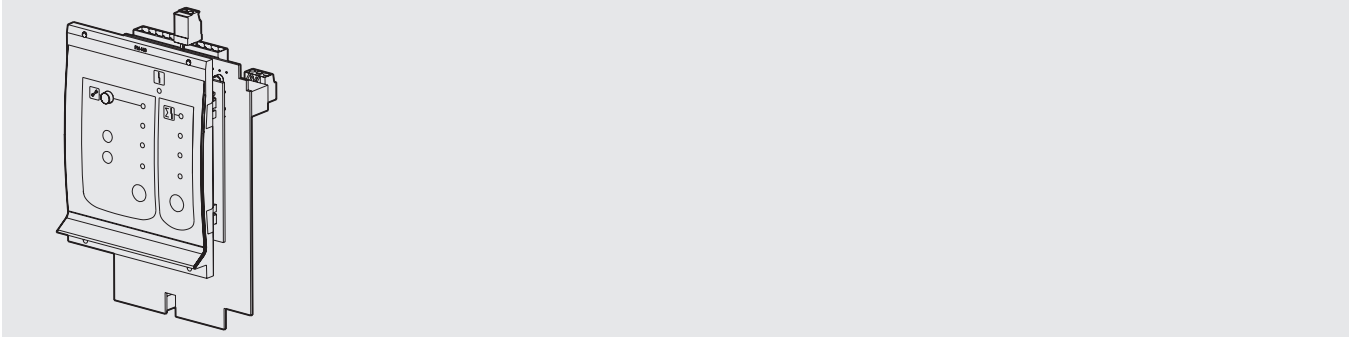
на покрытие тепловой нагрузки

- С индикацией светодиодами:
 - неисправность модуля
 - запрос на горячую воду
 - рабочий режим насоса первичного контура
 - рабочий режим насоса вторичного контура
 - рабочий режим циркуляционного насоса
 - исполнительный орган открыт/закрыт
 - термическая дезинфекция
 - защита от обывествления активна

		FM 445
Рабочее напряжение (при 50 Гц ± 4 %)	V	230 ± 10 %
Потребляемая мощность	VA	2
Максимальный ток включения		
Выход загрузочного насоса	A	3
Циркуляционный насос	A	5
Управление исполнительного органа	V	230
Время выбега серводвигателя	сек	120 (диапазон установки 10 - 600)
Вид регулятора		3 - позиционный регулятор (режим PI)



Функциональный модуль FM448 - общее сообщение о неисправностях



- Модуль для установки в системах управления Logamatic 4121, 4122, 4211 и 43xx
- Общее сообщение о неисправностях через реле с беспотенциальным контактом
- Вход и выход 0-10 В для запроса на покрытие тепловой нагрузки или на внешнюю систему управления
- Контроль топливного бака через датчик предельного уровня заполнения
- Подключения и индикация для тепло-вого счетчика
- Коммуникация через информационную шину
- Соединительные штекеры имеют цветовую и цифровую кодировку
- С индикацией светодиодами:
 - Общее сообщение о неисправности модуля
 - Общее сообщение о неисправностях
 - Функция технического обслуживания активна

		FM 448
Рабочее напряжение (при 50 Гц ± 4 %)	В	230 ± 10 %
Потребляемая мощность	ВА	1
Максимальный ток включения		
Общее сообщение о неисправностях	А	5 (при 230 В)

Обозначение	Артикул №	Цена, евро	Группа скидок
Функциональный модуль FM448	30 006 072	193,—	310



Таблица выбора функциональных модулей FM456/457/458

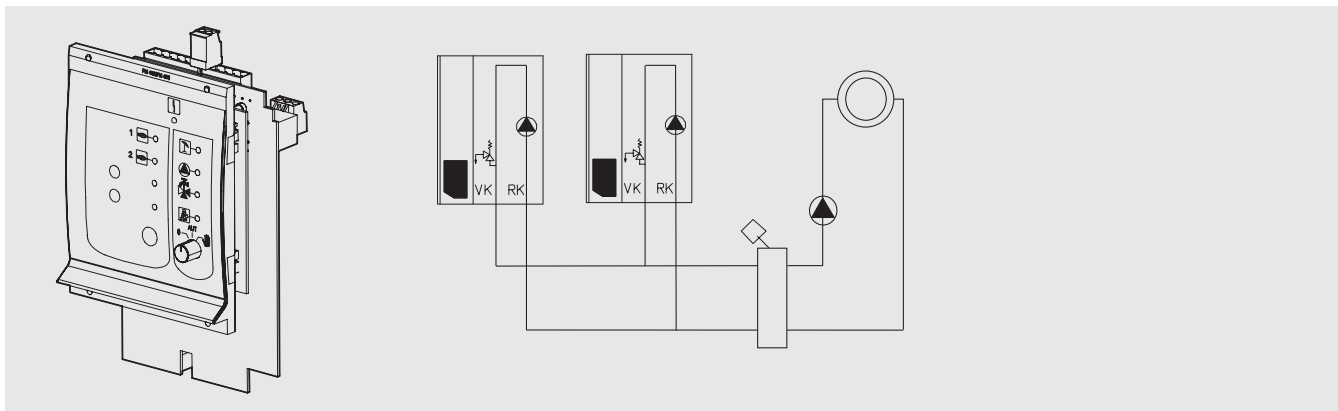
Функция	FM456	FM457	FM458
Системы управления	Logamatic 4121/4122/4323	Logamatic 4121/4122/4323	Logamatic 4321/4323
Максимальное количество модулей	2	2	2
Возможное сочетание модулей	FM456 и FM457	FM456 и FM457	FM458 и FM458
Комбинация котла с Logamatic 4000/Logamatic EMS	–	–	●
Максимальное количество котлов на модуль			
4000	–	–	4
EMS одноступенчатая	1 ¹⁾	1 ¹⁾	4 ²⁾
EMS модулированная	2	4	4 ²⁾
Режим работы			
последовательный	●	●	●
параллельный	–	–	●
Смена последовательности включения котлов			
ежедневно	●	●	●
по наружной температуре	–	–	●
по отработанным часам	–	–	●
через контакт	–	–	●
Ограничение нагрузки			
по наружной температуре	–	–	●
через контакт	–	–	●
Общий сигнал о неисправностях	●	●	●
Вход 0-10 В	●	●	●
Выход 0-10 В	–	–	●
Вход для теплового счетчика	–	–	●

● – базовая комплектация

¹⁾ Управление отопительной установкой с одним котлом с одноступенчатой горелкой с Logamatic EMS²⁾ Без поддержки отопительного котла с UBAI.x через модуль FM458



Функциональный модуль FM456 - функциональный модуль KSE 2



Описание

- Модуль для установки в системы управления Logamatic 4121, 4122, 4323
- Для связи в отопительной установке двух настенных котлов EMS/UBA3.5, а также Logano plus GB312/402
- Коммуникация через информационную шину
- Соединительные штекеры имеют цветовую и цифровую кодировку
- На выбор: фиксированная последовательность включения котлов или интеллектуальное управление переключением ведущего котла
- Параметризуемый вход 0-10 В для ввода заданной температуры или мощности

- Дополнительная функция регулирования одного отопительного контура без исполнительного органа
- Отдельная настройка автоматического согласования снижения температуры для отопительных контуров по DIN EN 12831
- Режим Отпуск со свободно выбираемой функцией понижения температуры
- Возможно приготовление воды для ГВС через EMS/ UBA3.5 ведущего котла
- Соединительные клеммы температурных датчиков для гидравлической стрелки
- Функция общего сообщения о неисправностях через реле с беспотенциальным контактом

- Ручной режим управления для отопительного контура 1 с возможностью переключения выкл./авт. режим/ручной режим
- Рабочая индикация светодиодами
- С индикацией светодиодами:
 - неисправность модуля
 - рабочий режим, котел 1
 - рабочий режим, котел 2
 - летний режим
 - рабочий режим насоса отопительного контура 1 (НК 1)
 - функция контура ГВС
 - тест дымовых газов
- С датчиком для гидравлической стрелки

Технические характеристики

Рабочее напряжение (при 50 Гц ± 4 %)	В	230 ± 10 %
Потребляемая мощность	ВА	2
Максимальный ток включения, выход циркуляционного насоса	А	5

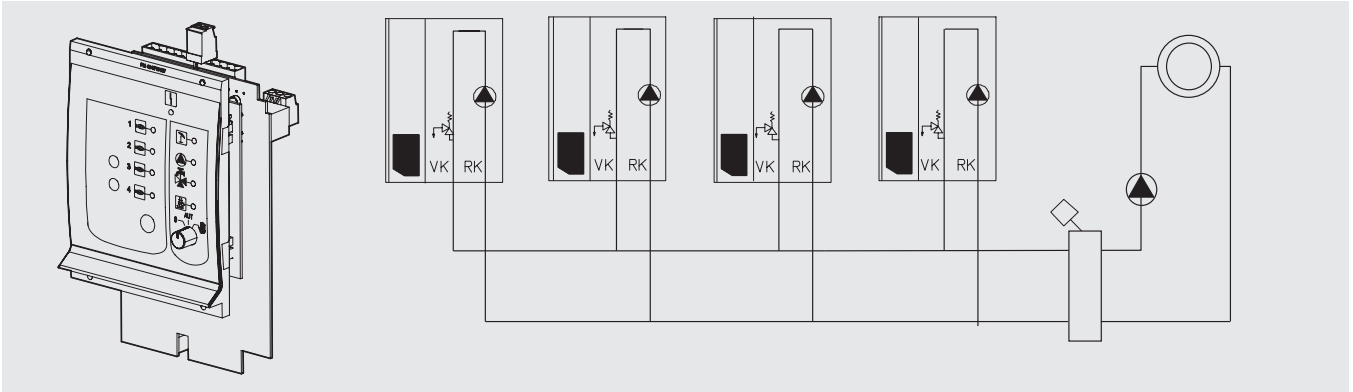
Цены

Обозначение		Артикул №	Цена, евро	Группа скидок
FM456 Функциональный модуль KSE 2	Для связи в отопительной установке двух настенных котлов EMS/ UBA1.5 или Logano plus GB312	7 747 300 915	388,-	310





Функциональный модуль FM457 - функциональный модуль KSE 4



Описание

- Модуль для установки в системы управления Logamatic 4121, 4122, 4323
- Для связи в отопительной установке до четырех настенных котлов EMS/UBA3.5, а также Logano plus GB312/402
- Коммуникация через информационную шину
- Соединительные штекеры имеют цветовую и цифровую кодировку
- На выбор: фиксированная последовательность включения котлов или интеллектуальное управление переключением ведущего котла
- Параметризуемый вход 0-10 В для ввода заданной температуры или мощности

- Дополнительная функция регулирования одного отопительного контура без исполнительного органа
- Отдельная настройка автоматического согласования снижения температуры для отопительных контуров по DIN EN 12831
- Режим Отпуск со свободно выбираемой функцией понижения температуры
- Возможно приготовление воды для ГВС через EMS/UBA3.5 ведущего котла
- Соединительные клеммы температурных датчиков для гидравлической стрелки
- Функция общего сообщения о неисправностях через реле с беспотенциальным контактом

- Ручной режим управления для отопительного контура 1 с возможностью переключения выкл./авт.режим/ручной режим
- Рабочая индикация светодиодами
- С индикацией светодиодами:
 - неисправность модуля
 - рабочий режим, котел 1
 - рабочий режим, котел 2
 - рабочий режим, котел 3
 - рабочий режим, котел 4
 - летний режим
 - рабочий режим насоса отопительного контура 1 (НК 1)
 - функция контура ГВС
 - тест дымовых газов
- С датчиком для гидравлической стрелки

Технические характеристики

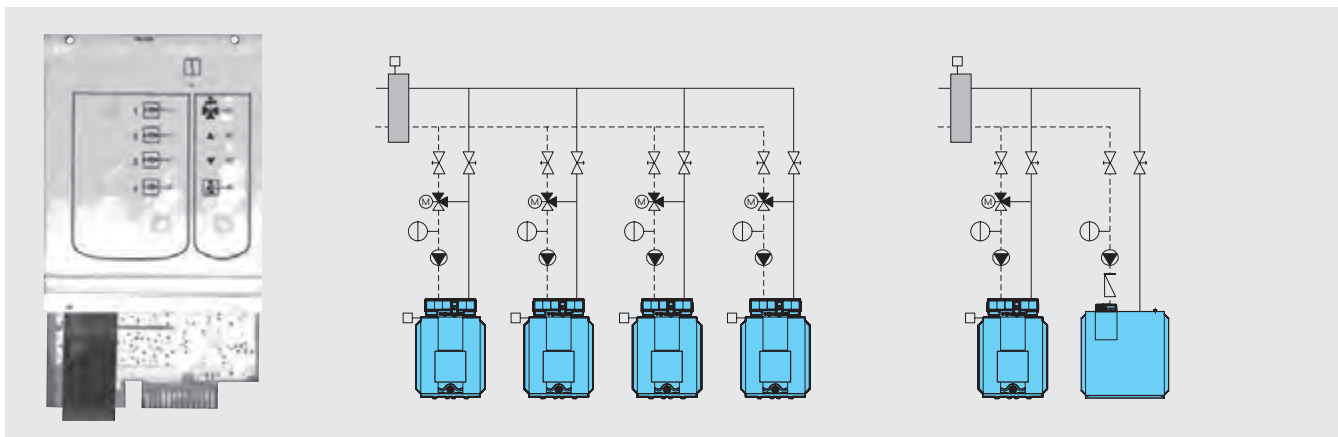
Рабочее напряжение (при 50 Гц ± 4 %)	B	230 ± 10 %
Потребляемая мощность	BA	2
Максимальный ток включения, выход циркуляционного насоса	A	5

Цены

Обозначение		Артикул №	Цена, евро	Группа скидок
FM457 Функциональный модуль KSE 4	Для связи в отопительной установке до четырех настенных котлов EMS/UBA1.5 или Logano plus GB312	7 747 300 920	551,-	310



Функциональный модуль FM458 - стратегический модуль



Описание

- Модуль применяется в системах управления Logamatic 4321 и Logamatic 4323
- Соединение в отопительной системе до 4 отопительных котлов
- Внутренняя коммуникация через информационную шину
- Соединительные штекеры с цветовой и цифровой кодировкой
- Любые сочетания до 4 котлов с установленной системой управления Logamatic 4321/4322 и Logamatic EMS или с системой управления Logamatic 4323 в установках с EMS-котлами
- Любые сочетания котлов с одноступенчатыми, двухступенчатыми и модулированными горелками

- Параллельный или последовательный режим работы для учета специфических особенностей использования установки
- Ограничение нагрузки на выбор по наружной температуре или через внешний контакт
- Изменение последовательности включения котлов на выбор ежедневно, по наружной температуре, по отработанным часам или через внешний контакт
- Общий сигнал о неисправностях через реле с беспотенциальным контактом; Рабочая индикация светодиодами; Параметрируемый вход 0-10 В для ввода заданной температуры или мощности
- Параметрируемый выход 0-10 В для внешнего запроса заданной температуры

- Возможно приготовление воды для ГВС через систему управления EMS отопительного котла
- Вход для теплового счетчика
- Индикация светодиодами:
 - неисправности модуля
 - запроса котла 1
 - запроса котла 2
 - запроса котла 3
 - запроса котла 4
 - функции приготовления воды для ГВС
 - запроса стратегии
 - теста дымовых газов
- В комплект входит стратегический датчик температуры подающей линии. Возможны максимум 2 функциональных модуля на установку

Технические характеристики

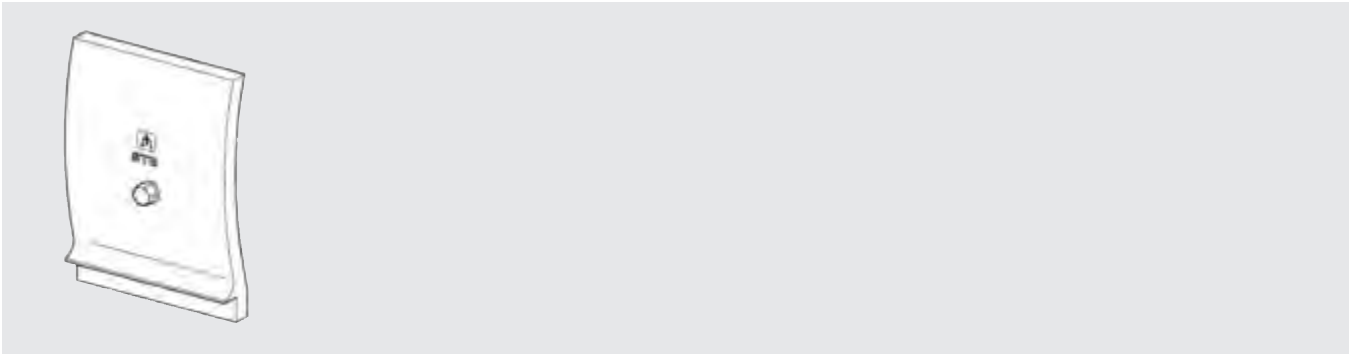
Рабочее напряжение (при 50 Гц ± 4 %)	В	230 ± 10 %
Потребляемая мощность	ВА	2
Максимальный ток включения, общий сигнал о неисправности	А	5

Цены

Обозначение	Артикул №	Цена, евро	Группа скидок
FM458 Стратегический модуль	7 747 310 216	581,-	310



Дополнительный модуль ZM426



- Дополнительный предохранительный ограничитель температуры (регулируемый 120, 110 или 100 °С)
- Для установки в модульную систему управления Logamatic 4000

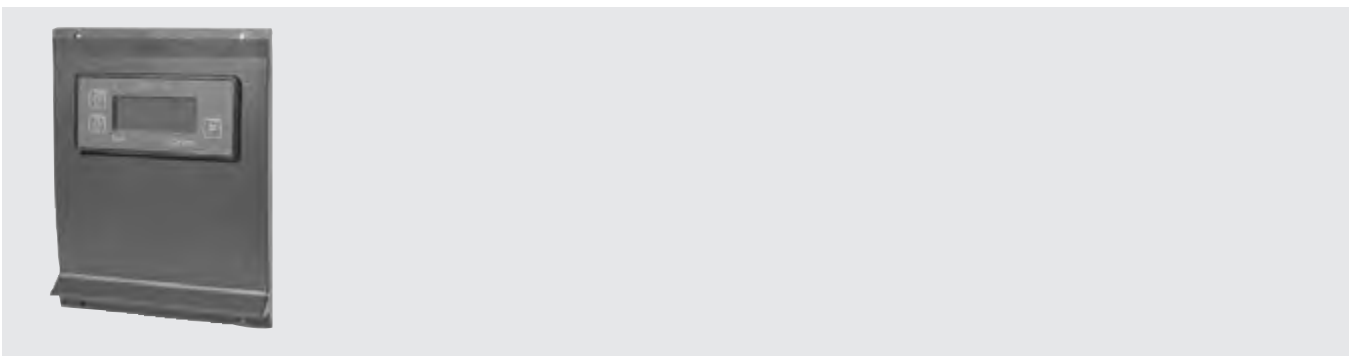
Технические характеристики

		ZM426
Потребляемая мощность	А (кВт)	10 (2,3)

Цены

Обозначение	Артикул №	Цена, евро	Группа скидок
ZM426 Дополнительный модуль	5 016 861	93,-	310

Дополнительный модуль ZM TAAN 1000



Описание

- Цифровая индикация температуры
- Устанавливается преимущественно в систему управления Logamatic 4212, в системах Logamatic 4211, 4321 и 4322 используется для цифровой индикации температуры дымовых газов
- Цифровая индикация второго значения температуры котловой воды, воды в подающей линии, обратной линии или в контуре ГВС – в зависимости от датчика и места его установки Устанавливается только в соединении с температурными датчиками фирмы Будерус (заказываются отдельно)
- Светодиодная индикация
 - показание датчика 1: температура дымовых газов в диапазоне от +30 до +270 °С
 - показание датчика 2: например, температура подающей линии в диапазоне от 0 до +100 °С

Технические характеристики

Рабочее напряжение (при 50 Гц ± 4 %)	В	230 ± 10 %
Потребляемая мощность	ВА	1,5

Цены

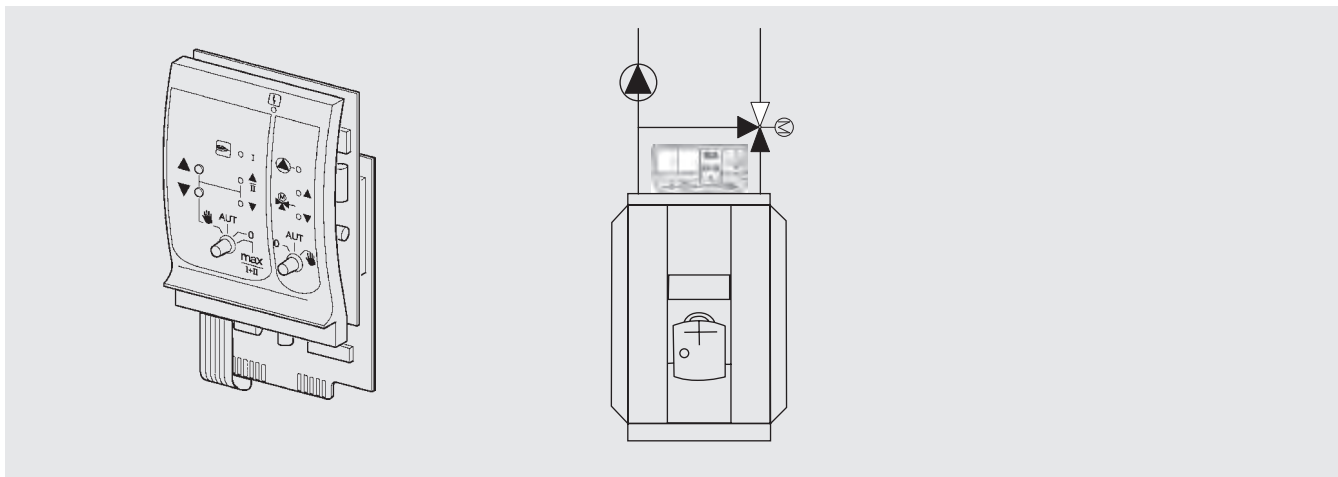
Обозначение	Артикул №	Цена, евро	Группа скидок
Дополнительный модуль ZM TAAN 1000	Индикация температуры 80 147 020	289,-	310

Рекомендации по ценам без обязательств. Не предназначены для конечного потребителя, только как основа для расчетов. НДС не включен.

ООО «ТИ-СИСТЕМС» ИНЖИНИРИНГ И ПОСТАВКА ТЕХНОЛОГИЧЕСКОГО ОБОРУДОВАНИЯ



Дополнительный модуль ZM427



- Модуль для установки в Logamatic 4212 для обеспечения эксплуатации котла, с уровнем ручного управления
- Соединительные штекеры имеют цветовую и цифровую кодировку
- Вход для внешнего управления горелкой через беспотенциальный контакт с верхнего уровня регулирования
- Регулирование котлового контура с управлением его насосом и исполнитель-

- ным органом в зависимости от тепловой потребности
- Обеспечение условий эксплуатации котла с Ecostream-технологией с регулированием температуры обратной линии
- Управление конденсационных систем
- Светодиодная индикация рабочего режима и неисправностей:
 - датчиков
 - ступеней горелки

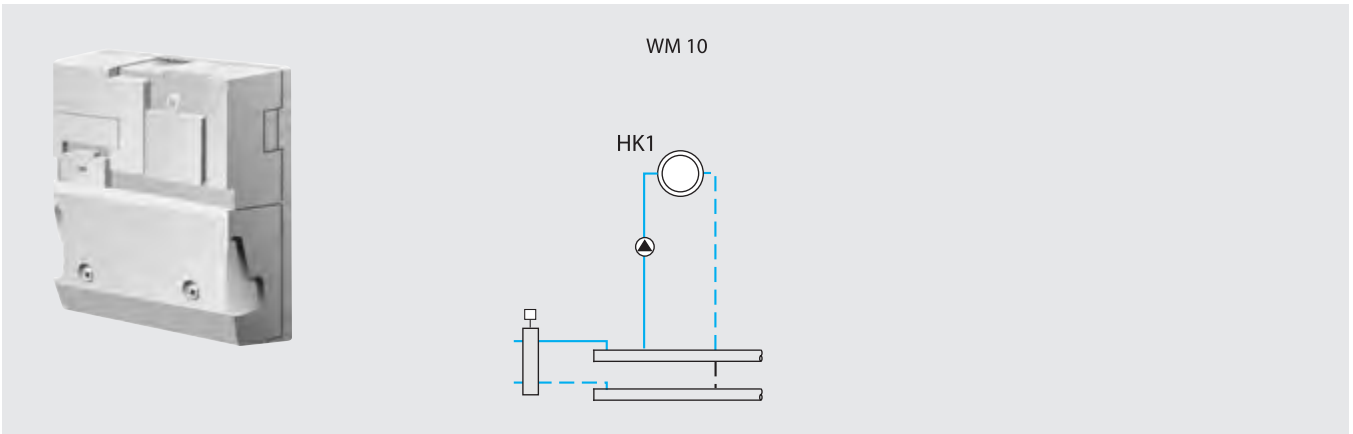
- модуляции
- насоса котлового контура
- исполнительного органа котлового контура
- Переключатель котлового контура и переключатель горелки, а также кнопка повышения/понижения модуляции
- Гидравлическая блокировка ведомого котла при использовании в котельной установке с несколькими котлами

		ZM427
Рабочее напряжение (при 50 Гц ± 4 %)	V	230 ± 10 %
Потребляемая мощность	ВА	2
Максимальный ток включения		
Выход 1-ой ступени горелки	A (кВА)	10 (2,3)
Выход насоса котлового контура	A	5
Управление исполнительным органом котлового контура	V	230
Время выбега серводвигателя	сек	120 (диапазон установки 10 - 600)
Вид регулятора		3 - позиционный регулятор (режим PI)
Температура окружающего воздуха эксплуатация	°C	+5...+50
транспортировка	°C	-30...+55

Обозначение	Артикул №	Цена, евро	Группа скидок
FM427 Дополнительный модуль	30 005 376	395,-	310



Модуль гидравлической стрелки WM10



Описание

- Для установок с гидравлической увязкой (гидравлической стрелкой) и для управления одним отопительным контуром без смесителя при произвольном монтаже
- Регулирование напрямую подключенного отопительного контура через гидравлическую стрелку
- Управление работой через регулятор в RC35

- Регулирование температуры подающей линии в зависимости от наружной температуры
- Возможность подключения собственного пульта управления, комнатного регулятора RC25 для работы в зависимости от комнатной температуры, регулирование с использованием комнатного пульта управления или режим с пониженной температурой при работе в зависимости от наружной температуры

- Соединительные штекеры имеют цветовую и цифровую кодировку
- Внутренняя коммуникация через шину EMS
- Индикация светодиодами рабочих параметров и неисправностей
- Модуль для установки в котел или для настенного монтажа
- С температурным датчиком гидравлической стрелки
- С комплектом для монтажа на стене
- Максимум 1 модуль на установку

Технические характеристики

Размеры, ширина/высота/длина	мм	130/140/40
Рабочее напряжение (при 50 Гц ± 4 %)	В	230 ± 10 %
Потребляемая мощность	ВА	1
Максимальный ток включения	А	5
Выход насоса солнечного коллектора 1	А	5

Цены

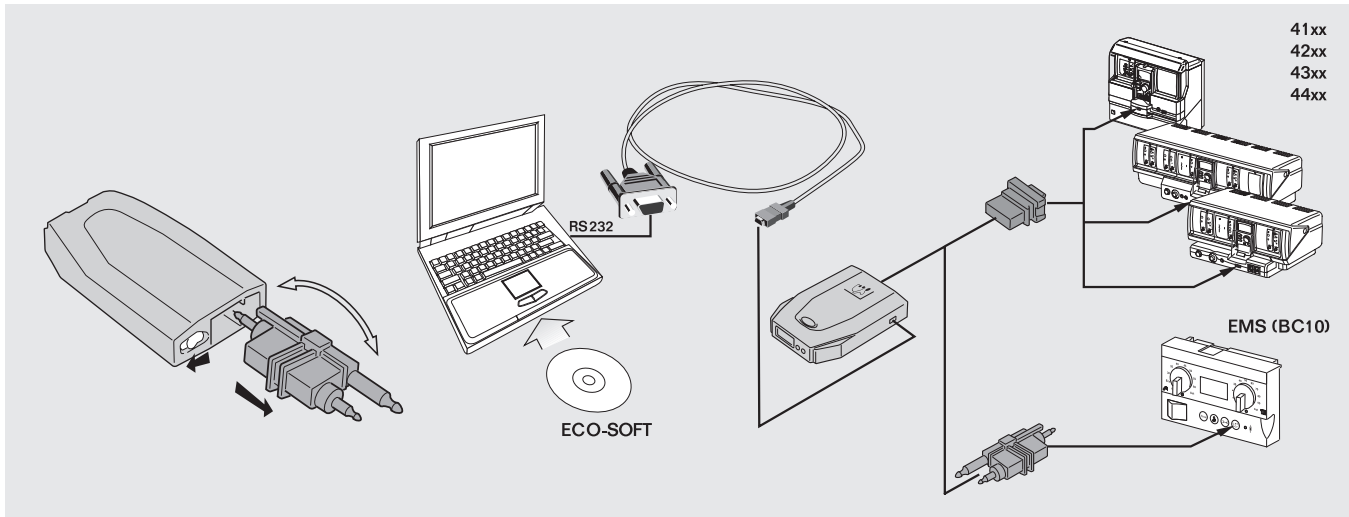
Обозначение	Артикул №	Цена, евро	Группа скидок
WM10	30 009 830	203,-	310

Рекомендации по ценам без обязательств. Не предназначены для конечного потребителя, только как основа для расчетов. НДС не включен.

ООО «ТИ-СИСТЕМС» ИНЖИНИРИНГ И ПОСТАВКА ТЕХНОЛОГИЧЕСКОГО ОБОРУДОВАНИЯ



Logamatic Service Key



Описание

- Штекер применяется на отопительных установках для диагностики в мобильном режиме
- Управление, диагностика, сервис, техническое обслуживание, пуск в эксплуатацию отопительных установок с системами управления Logamatic. Необходим компьютер/ноутбук и программное обеспечение ECO-SOFT. Полная параметризация и хранение в течение длительного времени данных системы управления Logamatic по месту
- Возможно прямое соединение компью-

тера/ноутбука с отопительной установкой через последовательный разъем RS232 или через разъем USB (конвертер USB – по дополнительному заказу)

- Подходит для систем управления:
 - Logamatic 4000, вкл. установки с несколькими котлами / системы управления на ведомых котлах (41xx, 4211, 4321, 4322, 4323, 4411) через шину Ecosap
 - Logamatic EMS с автоматом горения UBA3 / Safe через шину EMS
- Электропитание через подключенную систему управления

- Индикация светодиодами состояния эксплуатационной готовности и связи с подключенной системой управления
- Кнопка Reset
- Транспортировка в портативном и прочном сервисном боксе
- Должны быть выполнены системные требования для программного обеспечения
- Поставка включает соединительный штекер Logamatic и кабель для подключения компьютера/ноутбука (RS232, 2м)

Технические характеристики

Размеры, ширина/высота/длина	мм	56/21/100
Вес	кг	0,2
Рабочее напряжение (при 50 Гц ± 4 %)	В	5-24 В пост. тока (через систему управления)
Потребляемая мощность	ВА	5
Степень защиты		IP 40
Компьютерный интерфейс		RS232, макс. 4м (кабель 2 м входит в поставку) Возможно подключение к разъему USB компьютера/ноутбука через конвертер
Связь с Logamatic 4000		Шина ECOCAN-BUS (сервисный разъем на системе управления)
Связь с Logamatic EMS		Шина EMS-BUS (сервисный разъем на системе управления)
Программно-аппаратные средства		Flash-накопитель, с возможностью обновления
Температура окружающего воздуха		
работа	°C	+5...+50
транспортировка	°C	-30...+55

Цены

Обозначение	Описание	Артикул №	Цена, евро	Группа скидок
Logamatic Service Key	Штекер для диагностики в мобильном режиме. Параметризация и хранение в течение длительного времени данных системы управления Logamatic 4000/Logamatic EMS на компьютере	1 021 068	493,—	310

Рекомендации по ценам без обязательств. Не предназначены для конечного потребителя, только как основа для расчетов. НДС не включен.



Logamatic RS232-Gateway

Описание

- Интерфейс RS232 для стационарного режима (настенный монтаж), применяется на отопительных установках
- Коммуникационное соединение Logamatic 4000 с вышестоящим прямым цифровым управлением DDC или с системой GLT – контроль за электронными приборами в здании через центральный компьютер, например, для переключения режимов работы, изменения задан-

ных значений, индикации фактических параметров, для передачи рабочих сообщений и сообщений о неисправностях (выдача протокола передачи данных для Logamatic 4000 по запросу)

- Работа с компьютером/ноутбуком и программным обеспечением ECO-SOFT (управление, опрос данных установки и их длительное хранение).
- Подключение к системе управления Logamatic 4000, вкл. установки с нес-

колькими котлами / системы управления на ведомых котлах (41xx, 4211, 4321, 4322, 4323, 4411) через шину Ecosap.

- Возможно подключение к разъему USB компьютера/ноутбука через конвертер (дополнительное оборудование)
- Должны быть выполнены системные требования для программного обеспечения

Технические характеристики

Размеры, ширина/высота/длина	мм	130/140/40
Вес	кг	1,5
Рабочее напряжение (при 50 Гц ± 4 %)	В	230 ± 10 %
Потребляемая мощность	ВА	5
Степень защиты		IP 40
Связь с Logamatic 4000		Шина ECOCAN-BUS, макс. 1000 м
Связь с Logamatic EMS		Шина EMS-BUS, макс. 50 м
Соединение с DDC/GLT или с компьютером		RS232, макс. 10 м (кабель 2 м входит в поставку)
Температура окружающего воздуха	°C	+5...+50
температура работы	°C	-30...+55
температура транспортировка	°C	-30...+55

Цены

Обозначение	Описание	Артикул №	Цена, евро	Группа скидок
RS232-Gateway	Интерфейс RS232 для стационарного режима в настенном корпусе	63 034 249	1 039,-	310
Конвертерный кабель USB-RS232	Для подключения компонентов с разъемом RS232 (компьютерный модем, Service Key) к компьютеру/ноутбуку с разъемом USB	81 385 720	174,-	



Программное обеспечение

Описание

Logamatic ECO-SOFT 4000/EMS

- Сервисное программное обеспечение для отопительных установок с системой управления Logamatic 4000 (41xx, 4211, 4321, 4322, 4323, 4411, вкл. установки с несколькими котлами, системы управления на ведомых котлах) или EMS (пульт управления RC25/RC35, а также автомат горения UBA3/SAFE)
- Простое управление установкой для лиц, эксплуатирующих оборудование
- Диагностика, сервис, техническое обслуживание и пуск в эксплуатацию отопительных котлов Будерус специалистом с помощью компьютера/ноутбук
- Наглядное графическое моделирование с меню отдельных уровней обслуживания системы управления (древовидное меню)
- Передача и индикация данных архива, содержащегося в модеме дистанционной связи
- Запись данных для длительного хранения при прямом соединении с системой управления на месте (потребуется Service Key)
- Графическая оценка на экране компьютера сохраненных данных

- Связь с одним или несколькими участниками Bus-системы (ECOCAN-BUS, EMS-BUS) на месте (потребуется Service Key) или через модем (потребуется компьютерный модем, модем дистанционной связи и телефонное соединение)
- Поддержка при поиске ошибок и диагностике: считывание памяти ошибок, индикация текста отдельных сообщений о рабочем состоянии установки и неисправностях
- Возможности выбора и блокировки различных программных областей
- Объем поставки, полная версия: CD-ROM с кодом разблокировки, Online-документацией, демонстрационными файлами и регистрацией пользователя
- Также возможно приобретение демонстрационной версии
- Должны быть выполнены системные требования к компьютеру

Системные требования

Общие положения

- Мы рекомендуем получать актуальную информацию и обновлять программное обеспечение через Интернет.

Logamatic ECO-SOFT 4000/EMS

- Работа через телефонную сеть
Аналоговый модем компьютера и аналоговое телефонное подключение. Для модемов, отличающихся от типов, одобренных фирмой Будерус, эта функция не может быть обеспечена.
(актуальную информацию см. на www.heiztechnik.buderus.de)
- Работа с компьютером
Минимум 500 МГц, операционная система Windows 98SE/ME/NT4(SP5)/2000/XP, 128 Мб RAM (рекомендуется 256 Мб), Internet Explorer, начиная с V5.0 (вкл. MDAC2.7 и MS Jet4.0), свободное место на жестком диске 40 Мб (при полной инсталляции 100 Мб), оптимизировано для графической карты VGA 1024x768 пикселей, True Color (минимум 800x600), CD-ROM, свободный последовательный разъем RS232 или USB (конвертерный кабель USB в дополнительном заказе) для подключения одного Service Key или одного компьютерного модема. Для модемной связи необходим подходящий аналоговый модем. Для модемов, отличающихся от одобренных фирмой Buderus, правильная работа не гарантируется.

Цены

Обозначение	Описание	Артикул №	Цена, евро	Группа скидок
Logamatic ECO-SOFT 4000/EMS	Программное обеспечение для отопительных установок с системой управления Logamatic 4000 или EMS	63 029 495	353,-	310



Logamatic LON-Gateway



4000	✓
EMS	—
EMS plus	—

Обозначение	Описание	Артикул №	Цена, евро	Группа скидок
LON-Gateway	Интерфейс для интеграции системы отопления в LON-сети	63 030 831	1 008,—	310

Описание

- Дистанционное управление и мониторинг системы отопления с помощью LON
- Для использования с контроллерами Logamatic 4121, 4122, 4211 и 43xx доступ к котлу по LON шине:
 - для переключения режимов (День / Ночь / Автоматический)

- запрос потребности в тепле
- показания температуры дисплея
- изменение установок температуры
- отображение информации о неисправностях в системе
- Предоставления данных в формате SNVT (разновидность сетевого протокола) для:
 - 2 котлов, и 5 отопительных контуров

- 4 котлов и 1-ого отопительного контура
- Подключение к LON сети через 2-жильный кабель, витая пара
- Трансивер FTT10-A
- Компакт-диск с базой данных продукта
- Иностранная система

Технические характеристики

Размеры (Ш x В x Д)	мм	130 x 140 x 40
Напряжение	В	230 ± 10 %
Защита		IP 40
Индикация		LED - питание LED EMS LED ECOCAN-Bus LED LON-Bus
Коммуникация с Logamatic 4000		Transceiver FTT-10A
Прошивка		Флэш-память, с возможностью расширения
Температуры:		
рабочая	°C	+5...+50
окружающей среды	°C	-20...+55



Logasol CKN 2.0



Logasol SKN 4.0



Logasol SKS 5.0



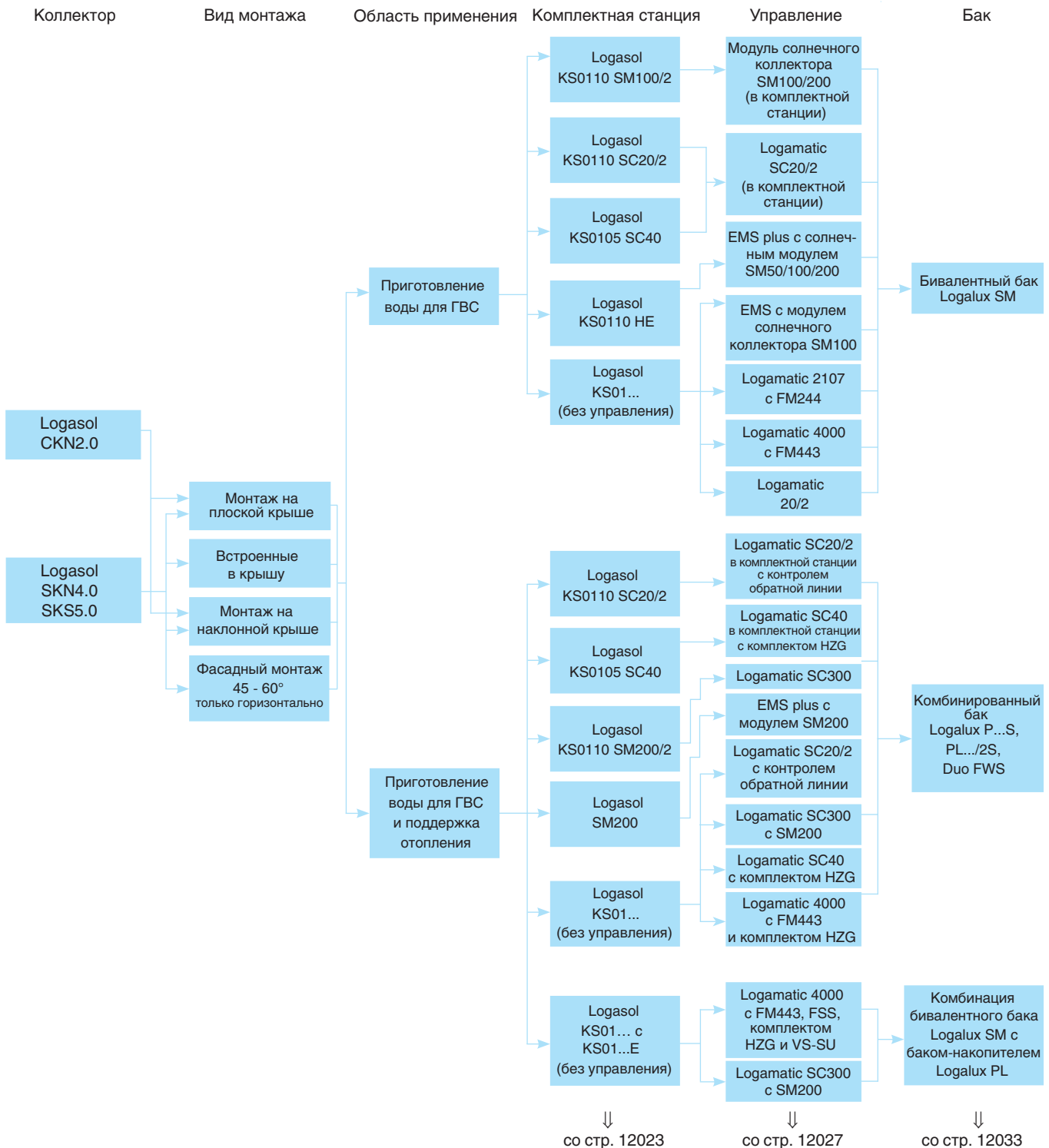
Глава 12

Logasol

<p>CKN 2.0 SKN 4.0 SKS 5.0</p>	<ul style="list-style-type: none"> Плоские солнечные коллекторы CKN 2.0 Плоские солнечные коллекторы SKN 4.0 Высокопроизводительные плоские солнечные коллекторы SKS 5.0 	 стр. 12003	 стр. 12004	 стр. 12016	 стр. 12017
<p>KS</p>	<ul style="list-style-type: none"> Насосные станции для солнечных коллекторов 	 стр. 12020	 стр. 12022	 стр. 12026	 стр. 12029
<p>Logalux PNR/SM/ SMB/ SBB/PL</p>	<ul style="list-style-type: none"> Баки для солнечных коллекторов Буферные емкости Для всех коллекторов Buderus 	 стр. 12030	 стр. 12031	 стр. 12033	 стр. 12034



Обзор системы



со стр. 12023

со стр. 12027

со стр. 12033

Характеристики и особенности

Современные солнечные коллекторы с широким спектром применения

- Эффективная мощность коллектора превосходит требования Федеральной программы
- Изготовлен из высококачественных материалов
- Комбинируются с различными баками-водонагревателями
- Высокопроизводительный плоский коллектор Logasol SKS 5.0 большой мощ-

ности благодаря герметичной конструкции с заполнением инертным газом.

- Возможен вертикальный или горизонтальный монтаж (за исключением CKN 2.0)
- Простота и гибкость монтажа благодаря штекерным соединениям

Концепция высокопроизводительных солнечных установок

- Технически совершенное оборудование с оптимально согласованными компонентами

- Биологически расщепляемая, совместимая с продуктами питания рабочая жидкость (смесь воды с гликолем) с высокой температурной устойчивостью

- Баки-водонагреватели различного объема и конструкции в зависимости от цели применения установки

ООО «ТИ-СИСТЕМС» ИНЖИНИРИНГ И ПОСТАВКА ТЕХНОЛОГИЧЕСКОГО ОБОРУДОВАНИЯ



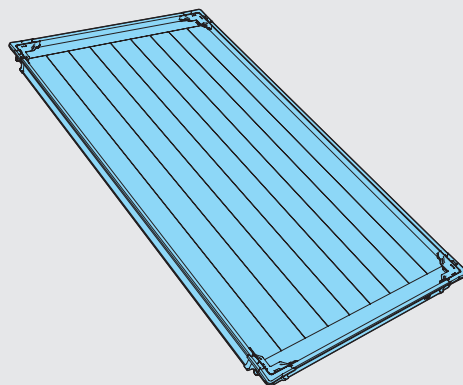
Интернет: www.tisys.ru www.tisys.kz www.tisys.by www.tesec.ru www.ти-системс.рф

Телефоны для связи: +7 (495) 7774788, 7489620, 5007154, 55, 65

Эл. почта: info@tisys.ru info@tisys.kz info@tisys.by



Плоские коллекторы Logasol CKN 2.0



Logasol CKN2.0

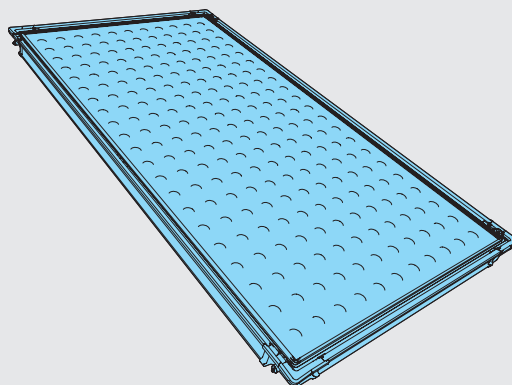
Обозначение	Описание	Артикул №	Цена, евро	Группа скидок
Logasol CKN 2.0	• Для вертикального монтажа	8 718 532 953	513,—	401

Комплектующие

Обозначение	Описание	Артикул №	Цена, евро	Группа скидок
Гидравлические подключения				
Комплект подключения CKN 2.0	<ul style="list-style-type: none"> Для подключения одного ряда коллекторов На выбор монтаж на наклонной крыше, в крышу или на плоской крыше Необходимое количество: 1 на 1 ряд коллекторов 	на наклонной крыше WFS20	30 010 629	107,—
		на плоской крыше WFS22	30 010 728	145,—
Комплект воздушного клапана CKN 2.0 / SKN 4.0	<ul style="list-style-type: none"> Для выпуска воздуха из солнечной установки возле коллекторов Монтаж на выбор: на коллекторе или под крышей Альтернатива: установка воздухоотделителя LA1 Необходимое количество: 1 на 1 ряд коллекторов 		8 718 531 048	126,—
Воздухоотделитель LA1	<ul style="list-style-type: none"> Для выпуска воздуха из солнечной установки при заполнении под давлением Монтаж между комплектной станцией и баком Необходим для заполнения под давлением станцией наполнения BS01 Необходимое количество: 1 на 1 установку 			401
		Ø 18	83 007 340	115,—
		Ø 22	83 007 342	115,—
Комплект для соединения рядов коллекторов CKN 2.0 / SKN 4.0	<ul style="list-style-type: none"> Для гидравлического соединения (последовательного подключения) двух рядов, расположенных друг над другом Необходимое количество: 1 на 1 дополнительный ряд 		83 077 300	75,—



Плоские коллекторы Logasol SKN 4.0



Logasol SKN 4.0-s

Обозначение	Описание	Артикул №	Цена, евро	Группа скидок
Logasol SKN 4.0-s V2	• Для вертикального монтажа	8 718 530 938	693,—	401
Logasol SKN 4.0-w V2	• Для горизонтального монтажа	8 718 530 939	739,—	

Комплектующие

Обозначение	Описание	Артикул №	Цена, евро	Группа скидок
Гидравлические подключения				
Комплект подключения SKN 4.0	• Для подключения одного ряда коллекторов			401
	• На выбор монтаж на наклонной крыше, в крышу или на плоской крыше			
	• Необходимое количество: 1 на 1 ряд коллекторов			
	на наклонной крыше	30 010 629	107,—	
	в крышу	8 718 531 044	145,—	
	на плоской крыше	30 010 728	145,—	
Комплект воздушного клапана CKN 2.0 / SKN 4.0	• Для выпуска воздуха из солнечной установки возле коллекторов • Монтаж на выбор: на коллекторе или под крышей • Альтернатива: установка воздухоотделителя LA1 • Необходимое количество: 1 на 1 ряд коллекторов	8 718 531 048	126,—	
Воздухоотделитель LA1	• Для выпуска воздуха из солнечной установки при заполнении под давлением			
	• Монтаж между комплектной станцией и баком			
	• Необходим для заполнения под давлением станцией наполнения BS01			
	• Необходимое количество: 1 на 1 установку			
	Ø 18	83 007 340	115,—	
	Ø 22	83 007 342	115,—	
Комплект для соединения рядов коллекторов CKN 2.0 / SKN 4.0	• Для гидравлического соединения (последовательного подключения) двух рядов, расположенных друг над другом • Необходимое количество: 1 на 1 дополнительный ряд	83 077 300	75,—	



Высокопроизводительный плоский коллектор Logasol SKS 5.0



Обозначение	Описание	Артикул №	Цена, евро	Группа скидок
Logasol SKS 5.0-s	• Для вертикального монтажа	8 718 532 819	1 178,—	401
Logasol SKS 5.0-h	• Для горизонтального монтажа	8 718 532 862	1 286,—	

Комплектующие

Обозначение	Описание	Артикул №	Цена, евро	Группа скидок
Гидравлические подключения				
Комплект подключения SKS 5.0	<ul style="list-style-type: none"> Для подключения одного ряда коллекторов На выбор монтаж на наклонной крыше, в крышу или на плоской крыше Необходимое количество: 1 на 1 ряд коллекторов на наклонной крыше/в крышу на плоской крыше 	8 718 532 900 8 718 532 903	По запросу По запросу	По запросу
Комплект воздушного клапана SKS 5.0	<ul style="list-style-type: none"> Для выпуска воздуха из солнечной установки возле коллекторов Монтаж на выбор: на коллекторе или под крышей Альтернатива: установка воздухоотделителя LA1 Необходимое количество: 1 на 1 ряд коллекторов 	8 718 532 817	По запросу	По запросу
Воздухоотделитель LA1	<ul style="list-style-type: none"> Для выпуска воздуха из солнечной установки при заполнении под давлением Монтаж между комплектной станцией и баком Необходим для заполнения под давлением станцией наполнения BS01 Необходимое количество: 1 на 1 установку 	Ø 18 83 007 340 Ø 22 83 007 342	115,— 115,—	401
Комплект для соединения рядов коллекторов SKS 5.0	<ul style="list-style-type: none"> Для гидравлического соединения (последовательного подключения) двух рядов, расположенных друг над другом Необходимое количество: 1 на 1 дополнительный ряд 	8 718 532 816	По запросу	По запросу

Рекомендации по ценам без обязательств. Не предназначены для конечного потребителя, только как основа для расчетов. НДС не включен.

ООО «ТИ-СИСТЕМС» ИНЖИНИРИНГ И ПОСТАВКА ТЕХНОЛОГИЧЕСКОГО ОБОРУДОВАНИЯ



Монтажные системы для CKN 2.0

Обозначение	Описание	Артикул №	Цена, евро	Группа скидок
Монтаж на наклонной крыше, вертикальный				
Основной комплект	<ul style="list-style-type: none"> Основной комплект для монтажа на наклонной крыше Для зданий высотой до 100 м с максимальной снеговой нагрузкой 2 кН/м² Для различных видов крыш и кровельных покрытий 			
	Комплект на первый коллектор (WMT1)	7 709 600 087	53,—	401
	Комплект для второго-десятого коллектора в ряду (WMT2)	7 709 600 088	55,—	
	Крепления для типов крыш – волнистые листы / кровельное железо (FKA4)	7 739 300 439	190,—	
	Крепления для типов крыш – шифер / гонт (FKA9)	7 739 300 281	152,—	
Крепления для типов крыш – профилированная черепица / плоская черепица (FKA3)	7 739 300 436	152,—		
Монтаж на плоской крыше, вертикальный				
Основной комплект	<ul style="list-style-type: none"> Основной комплект для монтажа на плоской крыше Для зданий высотой до 100 м с максимальной снеговой нагрузкой 2 кН/м² Для различных видов крыш и кровельных покрытий 			
	Комплект на первый коллектор (WMT1)	7 709 600 087	53,—	401
	Комплект для второго-десятого коллектора в ряду (WMT2)	7 709 600 088	55,—	
	Основной комплект для подъема коллектора (WMF1)	7 709 600 091	210,—	
	Дополнительный комплект для подъема коллектора (FKF13)	7 747 025 402	51,—	

Монтажные системы для SKN 4.0 / SKS 5.0

Обозначение	Описание	Артикул №	Цена, евро	Группа скидок
Вертикальный монтаж на кровлю				
Основная группа	<ul style="list-style-type: none"> Для ветровой нагрузки до 151 км/ч (динамическое давление 1,1 кН/м²) и снеговой нагрузки макс. 2 кН/м² Материал для монтажа на кровлю для первого коллектора ряда Для различных видов крыш и покрытий Необходимое количество: 1 шт на коллекторный ряд 	Голландская черепица/черепица/плоская черепица	7 736 614 796	148,—
		Шифер/Гонт	7 736 614 797	117,—
		Гофрированный лист/кровля из листового железа	7 736 614 798	176,—
Группа для расширения	<ul style="list-style-type: none"> Для ветровой нагрузки до 151 км/ч (динамическое давление 1,1 кН/м²) и снеговой нагрузки макс. 2 кН/м² Материал для монтажа на кровлю для второго-десятого коллектора ряда Для различных видов крыш и покрытий Необходимое количество: количество коллекторов минус количество рядов 	Голландская черепица/черепица/плоская черепица	7 736 614 799	148,—
		Шифер/Гонт	7 736 614 800	160,—
		Гофрированный лист/кровля из листового железа	7 736 614 801	176,—
Добавочный основной комплект	<ul style="list-style-type: none"> Для укрепления основного комплекта при повышенных нагрузках, например снеговой нагрузке более 2 кН/м² до макс. 3,1 кН/м² Для первого коллектора ряда Для различных видов крыш и покрытий Необходимое количество: 1 шт на коллекторный ряд 	Голландская черепица/черепица /плоская черепица	7 736 614 802	По запросу
		Шифер/Гонт	7 736 614 803	
		Гофрированный лист/кровля из листового железа	7 736 614 804	
Добавочный дополнительный комплект	<ul style="list-style-type: none"> Для укрепления дополнительного комплекта при повышенных нагрузках, например, снеговой нагрузке более 2 кН/м² до макс. 3,1 кН/м² Для второго-десятого коллектора в ряду Для различных видов крыш и покрытий Необходимое количество: количество коллекторов минус количество рядов 	Голландская черепица /черепица/плоская черепица	7 736 614 805	По запросу
		Шифер/Гонт	7 736 614 806	
		Гофрированный лист/кровля из листового железа	7 736 614 807	



Обозначение	Описание	Артикул №	Цена, евро	Группа скидок
Горизонтальный монтаж на кровлю				
Основной комплект	<ul style="list-style-type: none"> Для ветровой нагрузки до 151 км/ч (динамическое давление 1,1 кН/м²), снеговой нагрузки макс. 2 кН/м² и максимальным расстоянием между опорами 420 мм Материал для монтажа на кровлю для первого коллектора одного ряда Для различных видов крыш и покрытий Необходимое количество: 1 шт на коллекторный ряд 	Голландская черепица/черепица/плоская черепица	7 736 614 808	
		Шифер/Гонт	7 736 614 809	
		Гофрированный лист/кровля из листового железа	7 736 614 810	
Дополнительный комплект	<ul style="list-style-type: none"> Для ветровой нагрузки до 151 км/ч (динамическое давление 1,1 кН/м²), снеговой нагрузки макс. 2 кН/м² и максимальным расстоянием между опорами 420 мм Материал для монтажа на кровлю для второго-десятого коллектора одного ряда Для различных видов крыш и покрытий Необходимое количество: количество коллекторов минус количество рядов 	Голландская черепица/черепица/плоская черепица	7 736 614 811	По запросу
		Шифер/Гонт	7 736 614 812	По запросу
		Гофрированный лист/кровля из листового железа	7 736 614 813	
Вертикальный монтаж на кровлю на опорной стоечной конструкции				
Основной комплект	<ul style="list-style-type: none"> Полный монтажный комплект для монтажа на кровлю на опорной стоечной конструкции с клиренсом на 15°, 20° или 35° для первого коллектора ряда Для ветровой нагрузки до 151 км/ч (динамическое давление 1,1 кН/м²) и снеговой нагрузки макс. 2 кН/м² Необходимое количество: 1 шт на коллекторный ряд 	Шифер/Гонт	7 736 614 814	
		Гофрированный лист/кровля из листового железа	7 736 614 815	
Дополнительный комплект	<ul style="list-style-type: none"> Полный монтажный комплект для монтажа на кровлю на опорной стоечной конструкции с клиренсом на 15°, 20° или 35° рядом для второго-десятого коллектора ряда Для ветровой нагрузки до 151 км/ч (динамическое давление 1,1 кН/м²) и снеговой нагрузки макс. 2 кН/м² Необходимое количество: количество коллекторов минус количество рядов 	Шифер/Гонт	7 736 614 816	По запросу
		Гофрированный лист/кровля из листового железа	7 736 614 817	
Добавочный основной комплект	<ul style="list-style-type: none"> Для укрепления основного комплекта при повышенных нагрузках, например, снеговой нагрузке более 2 кН/м² до макс. 3,1 кН/м² или ветровой нагрузке до 151 км/ч Для первого коллектора ряда Необходимое количество: 1 шт на коллекторный ряд 	Шифер/Гонт	7 736 614 818	
		Гофрированный лист/кровля из листового железа	7 736 614 819	
Добавочный дополнительный комплект	<ul style="list-style-type: none"> Для укрепления основного комплекта при повышенных нагрузках, например, снеговой нагрузке более 2 кН/м² до макс. 3,1 кН/м² или ветровой нагрузке до 151 км/ч Для второго-десятого коллектора ряда Необходимое количество: количество коллекторов минус количество рядов 	Шифер/Гонт	7 736 614 820	
		Гофрированный лист/кровля из листового железа	7 736 614 821	
Горизонтальный монтаж на кровлю на опорной стоечной конструкции				
Основной комплект	<ul style="list-style-type: none"> Полный монтажный комплект для монтажа на кровлю на опорной стоечной конструкции с клиренсом на 15°, 20° или 35° для первого коллектора ряда Для ветровой нагрузки до 151 км/ч (динамическое давление 1,1 кН/м²), снеговой нагрузки макс. 2 кН/м² и максимальным расстоянием между опорами 420 мм Необходимое количество: 1 шт на коллекторный ряд 	Шифер/Гонт	7 736 614 822	По запросу
		Гофрированный лист/кровля из листового железа	7 736 614 823	

Рекомендации по ценам без обязательств. Не предназначены для конечного потребителя, только как основа для расчетов. НДС не включен.

ООО «ТИ-СИСТЕМС» ИНЖИНИРИНГ И ПОСТАВКА ТЕХНОЛОГИЧЕСКОГО ОБОРУДОВАНИЯ



Обозначение	Описание	Артикул №	Цена, евро	Группа скидок	
Дополнительный комплект	<ul style="list-style-type: none"> Полный комплект материалов для монтажа на кровлю на опорной стоечной конструкции с клиренсом на 15°, 20° или 35° рядом для второго-десятого коллектора ряда Для ветровой нагрузки до 151 км/ч (динамическое давление 1,1 кН/м²), снеговой нагрузки макс. 2 кН/м² и максимальным расстоянием между опорами 420 мм Необходимое количество: количество коллекторов минус количество рядов 	Шифер/Гонт	7 736 614 824		
		Гофрированный лист/кровля из листового железа	7 736 614 825		
Добавочный основной комплект	<ul style="list-style-type: none"> Для укрепления основного комплекта при повышенных нагрузках, например, снеговой нагрузке более 2 кН/м² до макс. 3,1 кН/м² или ветровой нагрузке до 151 км/ч Для первого коллектора ряда Необходимое количество: 1 шт на коллекторный ряд 	Шифер/Гонт	7 736 614 826	По запросу	По запросу
		Гофрированный лист/кровля из листового железа	7 736 614 827		
Добавочный дополнительный комплект	<ul style="list-style-type: none"> Для укрепления основного комплекта при повышенных нагрузках, например, снеговой нагрузке более 2 кН/м² до макс. 3,1 кН/м² или ветровой нагрузке до 151 км/ч Для второго-десятого коллектора ряда Необходимое количество: количество коллекторов минус количество рядов 	Шифер/Гонт	7 736 614 828		
		Гофрированный лист/кровля из листового железа	7 736 614 829		
Горизонтальный монтаж в кровлю – отдельный коллектор					
Основной комплект	<ul style="list-style-type: none"> Для ветровой нагрузки до 151 км/ч (динамическое давление 1,1 кН/м²) 	Голландская черепица/черепица	8 718 530 980	По запросу	По запросу
		Шифер/Гонт/плоская черепица	8 718 530 992		
Горизонтальный монтаж в кровлю – от 2-х коллекторов на один ряд					
Основной комплект 1-й ряд для 2 коллекторов	<ul style="list-style-type: none"> Для ветровой нагрузки до 151 км/ч (динамическое давление 1,1 кН/м²) и снеговой нагрузки макс. 3,8 кН/м² Основной комплект монтажа в крышу для первых 2 коллекторов ряда Необходимое количество: количество коллекторов в первом ряду минус 2 	Голландская черепица/черепица	8 718 530 981		
		Шифер/Гонт/плоская черепица	8 718 530 993		
Дополнительный комплект 1-й ряд	<ul style="list-style-type: none"> Для ветровой нагрузки до 151 км/ч (динамическое давление 1,1 кН/м²) и снеговой нагрузки макс. 3,8 кН/м² Дополнительный комплект монтажа в крышу для первых третьего-десятого коллекторов в ряду Необходимое количество: количество коллекторов в первом ряду минус 2 	Голландская черепица/черепица	8 718 530 982	По запросу	По запросу
		Шифер/Гонт/плоская черепица	8 718 530 994		
Вертикальный монтаж в кровлю – отдельный коллектор					
Основной комплект	Для ветровой нагрузки до 151 км/ч (динамическое давление 1,1 кН/м ²)	Голландская черепица/черепица	8 718 530 986	По запросу	По запросу
		Шифер/Гонт/плоская черепица	8 718 530 998		
Вертикальный монтаж в кровлю – от 2-х коллекторов на один ряд					
Основной комплект 1-й ряд для 2 коллекторов	<ul style="list-style-type: none"> Для ветровой нагрузки до 151 км/ч (динамическое давление 1,1 кН/м²) и снеговой нагрузки макс. 3,8 кН/м² Основной комплект монтажа в крышу для первых 2 коллекторов ряда Необходимое количество: 1 шт на коллектор 	Голландская черепица/черепица	8 718 530 987	120,—	401 По
		Шифер/Гонт/плоская черепица	8 718 530 999		
Дополнительный комплект 1-й ряд	<ul style="list-style-type: none"> Для ветровой нагрузки до 151 км/ч (динамическое давление 1,1 кН/м²) и снеговой нагрузки макс. 3,8 кН/м² Дополнительный комплект монтажа в крышу для первых третьего-десятого коллекторов в ряду Необходимое количество: количество коллекторов в первом ряду минус 2 	Голландская черепица/обычная черепица	8 718 530 988	33,—	401 По
		Шифер/Гонт/плоская черепица	8 718 531 000		

Рекомендации по ценам без обязательств. Не предназначены для конечного потребителя, только как основа для расчетов. НДС не включен.



Обозначение	Описание	Артикул №	Цена, евро	Группа скидок
Вертикальный монтаж на плоской кровле с использованием ванн-утяжелителей				
Основной комплект	<ul style="list-style-type: none"> Для ветровой нагрузки до 151 км/ч (динамическое давление 1,1 кН/м²) и снеговой нагрузки макс. 2 кН/м² Основной комплект подставок для монтажа на плоской кровле Основной комплект для первого коллектора одного ряда Необходимое количество: 1 шт на коллекторный ряд Наклон регулируется в диапазоне 30-60° Комплект с 4 ваннами-утяжелителями (950 x 350 x 50 мм) в объеме поставки 	7 736 614 830		
Дополнительный комплект	<ul style="list-style-type: none"> При количестве коллекторов на ряд более 3 поставляется дополнительная опора Для ветровой нагрузки до 151 км/ч (динамическое давление 1,1 кН/м²) и снеговой нагрузки макс. 2 кН/м² Дополнительный комплект подставок для монтажа на плоской кровле для второго-десятого коллектора ряда Необходимое количество: количество коллекторов минус количество рядов Комплект с 4 ваннами-утяжелителями (950 x 350 x 50 мм) в объеме поставки 	7 736 614 831		
Дополнительная опора	<ul style="list-style-type: none"> Для ветровой нагрузки до 151 км/ч (динамическое давление 1,1 кН/м²) и снеговой нагрузки макс. 2 кН/м² Для закрепления ванны-утяжелителя Необходимое количество: <ul style="list-style-type: none"> 3-4 коллекторов на ряд 1 опора, 5-6 коллекторов на ряд 2 опоры, 7-8 коллекторов на ряд 3 опоры, 9-10 коллекторов на ряд 4 опоры 	8 718 531 036	По запросу	По запросу
Дополнительная шина основного комплекта	<ul style="list-style-type: none"> Для дополнения основного комплекта в качестве укрепления при повышенных нагрузках, например, снеговой нагрузке более 2 кН/м² до макс. 3,8 кН/м² при дополнительной фиксации тросами Дополнение для первого коллектора одного ряда Необходимое количество: 1 шт на коллекторный ряд 	8 718 531 026		
Дополнительная шина добавочного комплекта	<ul style="list-style-type: none"> Для дополнения основного комплекта в качестве укрепления при повышенных нагрузках, например, снеговой нагрузке более 2 кН/м² до макс. 3,8 кН/м² при дополнительной фиксации тросами Имеется дополнительная опора для закрепления ванн-утяжелителей Дополнение к второму-десятому коллектору одного ряда Необходимое количество: количество коллекторов минус количество рядов 	7 736 614 832		
Горизонтальный монтаж на плоской кровле с использованием ванн-утяжелителей				
Основной комплект	<ul style="list-style-type: none"> Для ветровой нагрузки до 151 км/ч (динамическое давление 1,1 кН/м²) и снеговой нагрузки макс. 2 кН/м² Основной комплект подставок для монтажа на плоской кровле для первого коллектора одного ряда Необходимое количество: 1 шт на коллекторный ряд наклон устанавливается в диапазоне 30- 60° Комплект с 4 ваннами-утяжелителями (950 x 350 x 50 мм) в объеме поставки 	7 736 614 833		
Дополнительный комплект	<ul style="list-style-type: none"> Для ветровой нагрузки до 151 км/ч (динамическое давление 1,1 кН/м²) и снеговой нагрузки макс. 2 кН/м² Дополнительный комплект подставок для монтажа на плоской кровле для второго-десятого коллектора одного ряда, расположенных рядом Необходимое количество: количество коллекторов минус количество рядов Комплект с 4 ваннами-утяжелителями (950 x 350 x 50 мм) в объеме поставки 	7 736 614 834	По запросу	По запросу
Дополнительная опора	<ul style="list-style-type: none"> Для ветровой нагрузки до 151 км/ч (динамическое давление 1,1 кН/м²) и снеговой нагрузки макс. 2 кН/м² Для укрепления ванн-утяжелителей Необходимое количество: <ul style="list-style-type: none"> 3 коллектора на ряд 1 опоры, 4-7 коллекторов на ряд 2 опоры, 8-9 коллекторов на ряд 3 опоры, 10 коллекторов на ряд 4 опоры 	8 718 531 037		

Рекомендации по ценам без обязательств. Не предназначены для конечного потребителя, только как основа для расчетов. НДС не включен.

ООО «ТИ-СИСТЕМС» ИНЖИНИРИНГ И ПОСТАВКА ТЕХНОЛОГИЧЕСКОГО ОБОРУДОВАНИЯ



Обозначение	Описание	Артикул №	Цена, евро	Группа скидок
Монтаж на плоскую кровлю для крепления по месту монтажа				
Основной комплект	<ul style="list-style-type: none"> Для ветровой нагрузки до 151 км/ч (динамическое давление 1,1 кН/м²) и снеговой нагрузки макс. 2 кН/м² Основной комплект подставок для монтажа на плоской кровле для первого коллектора одного ряда Необходимое количество: 1 шт на коллекторный ряд Наклон устанавливается в диапазоне 30- 60° 	8 718 531 031	290,—	401
Дополнительный комплект	<ul style="list-style-type: none"> Для ветровой нагрузки до 151 км/ч (динамическое давление 1,1 кН/м²) и снеговой нагрузки макс. 2 кН/м² Дополнительный комплект подставок для монтажа на плоской кровле для второго-десятого коллектора одного ряда, расположенных рядом Необходимое количество: количество коллекторов минус количество рядов 	8 718 531 032	212,—	
Дополнительная шина основного комплекта	<ul style="list-style-type: none"> Для дополнения основного комплекта в качестве укрепления при повышенных нагрузках, например снеговой нагрузке более 2 кН/м² до макс. 3,8 кН/м² при дополнительной фиксации тросами Дополнение к первому коллектору одного ряда Необходимое количество: 1 шт на коллекторный ряд 	8 718 531 026		
Дополнительная шина дополнительного комплекта	<ul style="list-style-type: none"> Для дополнения основного комплекта в качестве укрепления при повышенных нагрузках, например, снеговой нагрузке более 2 кН/м² до макс. 3,8 кН/м² при дополнительной фиксации тросами Имеется дополнительная опора для закрепления ванн-утяжелителей Дополнение к второму-десятому коллектору одного ряда Необходимое количество: количество коллекторов минус количество рядов 	7 736 614 832	По запросу	По запросу
Монтаж на плоскую кровлю горизонтально для крепления по месту монтажа				
Основной комплект	<ul style="list-style-type: none"> Для ветровой нагрузки до 151 км/ч (динамическое давление 1,1 кН/м²) и снеговой нагрузки макс. 2 кН/м² Основной комплект подставок для монтажа на плоской кровле для первого коллектора одного ряда Необходимое количество: 1 шт на коллекторный ряд Наклон устанавливается в диапазоне 30- 60° 	8 718 531 033	По запросу	По запросу
Дополнительный комплект	<ul style="list-style-type: none"> Для ветровой нагрузки до 151 км/ч (динамическое давление 1,1 кН/м²) и снеговой нагрузки макс. 2 кН/м² Дополнительный комплект подставок для монтажа на плоской кровле для второго-десятого коллектора одного ряда, расположенных рядом Необходимое количество: количество коллекторов минус количество рядов 	8 718 531 034	220,—	401
Монтаж на фасаде под углом 45-60° от горизонтали для крепления по месту монтажа				
Основной комплект	<ul style="list-style-type: none"> Для ветровой нагрузки до 151 км/ч (динамическое давление 1,1 кН/м²) и снеговой нагрузки макс. 2 кН/м² Основной комплект подставок для монтажа на фасад для первого коллектора одного ряда Необходимое количество: 1 шт на коллекторный ряд 	7 736 614 835	327,—	401
Дополнительный комплект	<ul style="list-style-type: none"> Для ветровой нагрузки до 151 км/ч (динамическое давление 1,1 кН/м²) и снеговой нагрузки макс. 2 кН/м² Дополнительный комплект подставок для монтажа на фасад для второго-десятого коллектора одного ряда, расположенных рядом Необходимое количество: количество коллекторов минус количество рядов 	8 718 531 034	220,—	
Дополнительная опора	<ul style="list-style-type: none"> Для ветровой нагрузки до 151 км/ч (динамическое давление 1,1 кН/м²) и снеговой нагрузки макс. 2 кН/м² Для крепления ванн-утяжелителей Необходимое количество: 3 коллектора на ряд 1 опора, 4-7 коллекторов на ряд 2 опоры, 8-9 коллекторов на ряд 3 опоры, 10 коллекторов на ряд 4 опоры 	8 718 531 037	По запросу	

Рекомендации по ценам без обязательств. Не предназначены для конечного потребителя, только как основа для расчетов. НДС не включен.



Снеговые нагрузки и высота здания

	Монтаж на наклонной крыше вертикальный/ горизонтальный ¹⁾	Монтаж в крышу ¹⁾ вертикальный/ горизонтальный	Монтаж на плоской крыше вертикальный/ горизонтальный ¹⁾	Фасадный монтаж 45 - 60°, горизонтальный
Кровельное покрытие / стена	Профильная черепица, плоская черепица, шифер, гонт, волнистые листы, кровельное железо, битум	Профильная черепица, плоская черепица, шифер, гонт		Несущая поверхность должна выдерживать нагрузку
Допустимый уклон крыши	25° - 65°	25° - 65°	0° Для крыш с небольшим уклоном нужна страховка от сползания или крепление заказчика	
Допустимая высота здания (ветровая нагрузка) до 20 м (скорость ветра до 129 км/ч)	Без дополнительных комплектующих	Без дополнительных комплектующих	Без дополнительных комплектующих (выполнить крепление подставок!)	Без дополнительных комплектующих
Допустимая высота здания (ветровая нагрузка) до 100 м (скорость ветра до 151 км/ч)	Только вертикальные коллекторы с дополнением для монтажа на наклонной крыше	Не допускается	С дополнительной подставкой (выполнить крепление подставок!)	Не допускается
Дождевая и снеговая нагрузки по DIN 1055, часть 5 0 - 2 кН/м ²	Без дополнительных комплектующих	Без дополнительных комплектующих	Без дополнительных комплектующих	Без дополнительных комплектующих
Дождевая и снеговая нагрузки по DIN 1055, часть 5 > 2 кН/м ²	Только вертикальные коллекторы с дополнением для монтажа на наклонной крыше до 3,1 кН/м ²	Без дополнительных комплектующих до 3,8 кН/м ²	С дополнением опор для плоской крыши до 3,8 кН/м ²	Не допускается

¹⁾ Только для коллекторов SKN 4.0 / SKS 5.0

Крепление подставок

	Скорость ветра	Утяжелитель	Утяжелитель и тросовая страховка	Крепление заказчика (анкерное крепление опор)
Высота зданий до 8 м	102 км/ч	270 кг / коллектор	180 кг / коллектор + трос с максимальным тяговым усилием 1,6 кН	4 болта М8/8.8
Высота зданий 8 - 20 м	129 км/ч	450 кг / коллектор	320 кг / коллектор + трос с максимальным тяговым усилием 2,5 кН	4 болта М8/8.8
Высота зданий 20 - 1000 м	151 км/ч	—	450 кг / коллектор + трос с максимальным тяговым усилием 3,3 кН	6 болтов М8/8.8



Монтаж на наклонной крыше – помощь в выборе монтажной системы и комплектующих

Конструкция поля коллекторов и гидравлическое соединение																													
		Общее количество коллекторов		2		3		4		5		6		7		8		9		10									
Logasol CKN 2.0 SKN 4.0 SKS 5.0	Количество рядов	1	2	1	2	3	1	2	2	1	2	1	2	2	3	1	2	2	1	2	3	1	2	2					
	Количество коллекторов в одном ряду	2	1	3	2	1	4	2	2	5	3	2	6	3	3	2	7	4	3	8	4	4	9	5	4	3	10	5	5
	Гидравлическое последовательное подключение нескольких рядов	-	да	-	да	да	-	да	-	-	да	-	да	-	да	-	да	-	-	да	да	-	да	-	-	-	-	-	-
	Гидравлическое параллельное подключение нескольких рядов	-	-	-	-	-	-	-	-	да	-	-	-	-	да	-	-	-	-	-	-	да	-	-	-	-	-	-	да
Комплектующие для гидравлического подключения																													
CKN 2.0	Комплект подключения CKN 1.0 (WFS20)	30 010 629	1	1	1	1	1	1	1	2	1	1	1	1	2	1	1	1	1	2	1	1	1	1	1	1	1	1	2
	Комплект для соединения рядов CKN 1.0	83 077 300	-	1	-	1	2	-	1	-	-	1	-	1	-	2	-	1	-	1	-	-	1	2	-	1	-	-	-
	Комплект воздушного клапана CKN 1.0	83 077 200	1	1	1	1	1	1	1	2	1	1	1	1	2	1	1	1	1	1	2	1	1	1	1	1	1	1	2
SKN 4.0	Комплект подключения SKN 4.0	30 010 629	1	1	1	1	1	1	1	2	1	1	1	1	2	1	1	1	1	1	2	1	1	1	1	1	1	1	2
	Комплект для соединения рядов SKN 4.0	83 077 300	-	1	-	1	2	-	1	-	-	1	-	1	-	2	-	1	-	1	-	-	1	2	-	1	-	-	-
	Комплект воздушного клапана SKN 4.0 ¹⁾	8 718 531 048	1	1	1	1	1	1	1	2	1	1	1	1	2	1	1	1	1	1	2	1	1	1	1	1	1	1	2
SKS 5.0	Комплект подключения SKS 5.0	8 718 532 900	1	1	1	1	1	1	1	2	1	1	1	1	2	1	1	1	1	1	2	1	1	1	1	1	1	1	2
	Комплект для соединения рядов SKS 5.0	8 718 532 816	-	1	-	1	2	-	1	-	-	1	-	1	-	2	-	1	-	1	-	-	1	2	-	1	-	-	-
	Комплект воздушного клапана SKS 5.0 ¹⁾	8 718 532 817	1	1	1	1	1	1	1	2	1	1	1	1	2	1	1	1	1	1	2	1	1	1	1	1	1	1	2
Монтажные комплекты																													
CKN 2.0	Комплект на первый коллектор (WMT1)	7 709 600 087	1	2	1	2	3	1	2	2	1	2	1	2	2	3	1	2	1	2	2	1	2	3	1	2	2	2	2
	Комплект для второго-десятого коллектора в ряду (WMT2)	7 709 600 088	1	-	2	1	-	3	2	2	4	3	5	4	4	3	6	5	7	6	6	8	7	6	9	8	8	8	8
SKN 4.0 с вертикального типа	Основной комплект	Голландская черепица	7 736 614 796																										
		Черепица	7 736 614 797																										
		Плоская черепица	1	2	1	2	3	1	2	2	1	2	1	2	2	3	1	2	1	2	2	1	2	3	1	2	2	2	2
		Шифер	7 736 614 798																										
	Гонт	7 736 614 798																											
	Гофрирован. лист	7 736 614 798																											
	Кровля из листов. железа	7 736 614 798																											
	Дополнительный комплект	Голландская черепица	7 736 614 799																										
		Черепица	7 736 614 799																										
		Плоская черепица	1	-	2	1	-	3	2	2	4	3	5	4	4	3	6	5	7	6	6	8	7	6	9	8	8	8	8
		Шифер	7 736 614 800																										
	Гонт	7 736 614 801																											
Гофрирован. лист	7 736 614 801																												
Кровля из листов. железа	7 736 614 801																												
SKS 5.0 с вертикального типа	Добавочн. основной комплект	Голландская черепица	7 736 614 802																										
		Черепица	7 736 614 802																										
		Плоская черепица	1	2	1	2	3	1	2	2	1	2	1	2	2	3	1	2	1	2	2	1	2	3	1	2	2	2	2
		Шифер	7 736 614 803																										
	Гонт	7 736 614 804																											
	Гофрирован. лист	7 736 614 804																											
	Кровля из листов. железа	7 736 614 804																											
	Добавочн. дополнительный комплект	Голландская черепица	7 736 614 805																										
		Черепица	7 736 614 805																										
		Плоская черепица	1	-	2	1	-	3	2	2	4	3	5	4	4	3	6	5	7	6	6	8	7	6	9	8	8	8	8
		Шифер	7 736 614 806																										
	Гонт	7 736 614 807																											
Гофрирован. лист	7 736 614 807																												
Кровля из листов. железа	7 736 614 807																												
SKN 4.0 w вертикального типа	Основной комплект	Голландская черепица	7 736 614 808																										
		Черепица	7 736 614 808																										
		Плоская черепица	1	2	1	2	3	1	2	2	1	2	1	2	2	3	1	2	1	2	2	1	2	3	1	2	2	2	2
	Шифер	7 736 614 809																											
	Гонт	7 736 614 810																											
	Гофрирован. лист	7 736 614 810																											
Кровля из листов. железа	7 736 614 810																												
SKS 5.0 s вертикального типа	Дополнительный комплект	Голландская черепица	7 736 614 811																										
		Черепица	7 736 614 811																										
		Плоская черепица	1	-	2	1	-	3	2	2	4	3	5	4	4	3	6	5	7	6	6	8	7	6	9	8	8	8	8
	Шифер	7 736 614 812																											
	Гонт	7 736 614 813																											
	Гофрирован. лист	7 736 614 813																											
Кровля из листов. железа	7 736 614 813																												



Монтаж в крышу – помощь в выборе монтажной системы и комплектующих

Конструкция поля коллекторов и гидравлическое соединение																						
Logasol SKN 4.0 SKS 5.0	Общее количество коллекторов	2	3	4		5	6			7	8		9		10							
	Количество рядов	1	1	1	2	2	1	1	2	2	3	1	1	2	2	1	3	1	2	2		
	Количество коллекторов в одном ряду	2	3	4	2	2	5	6	3	3	2	7	8	4	4	9	3	10	5	5		
	Гидравлическое последовательное подключение нескольких рядов	-	-	-	да	-	-	-	да	-	да	-	-	да	-	-	да	-	да	-		
Гидравлическое параллельное подключение нескольких рядов		-	-	-	-	да	-	-	-	да	-	-	-	-	да	-	-	-	-	да		
Комплектующие для гидравлического подключения																						
SKN 4.0	Комплект подключения SKN 4.0	30 010 629	1	1	1	1	2	1	1	1	2	1	1	1	1	2	1	1	1	1	2	
	Комплект для соединения рядов SKN 4.0	83 077 300	-	-	-	1	-	-	-	1	-	2	-	-	1	-	-	2	-	1	-	
	Комплект воздушного клапана SKN 4.0 ¹⁾	8 718 531 048	1	1	1	1	2	1	1	1	2	1	1	1	1	2	1	1	1	1	2	
SKS 5.0	Комплект подключения SKS 5.0	8 718 532 900	1	1	1	1	2	1	1	1	2	1	1	1	1	2	1	1	1	1	2	
	Комплект для соединения рядов	8 718 532 816	-	-	-	1	-	-	-	1	-	2	-	-	1	-	-	2	-	1	-	
	Комплект воздушного клапана SKS 5.0 ¹⁾	8 718 532 817	1	1	1	1	2	1	1	1	2	1	1	1	1	2	1	1	1	1	2	
Монтажные комплекты																						
SKN 4.0 s Вертикального типа	Основной комплект	Шифер	7 736 614 814																			
		Гонт		1	1	1	2	2	1	1	2	2	3	1	1	2	2	1	3	1	2	2
	Дополнительный комплект	Гофрирован. лист	7 736 614 815																			
		Кровля из листов. железа		1	2	3	2	2	4	5	4	4	3	6	7	6	6	8	6	9	8	8
	SKS 5.0 s	Добавочн. основной комплект ²⁾	Шифер	7 736 614 818																		
			Гонт		1	1	1	2	2	1	1	2	2	3	1	1	2	2	1	3	1	2
Добавочн. дополнительный комплект ²⁾		Гофрирован. лист	7 736 614 819																			
		Кровля из листов. железа		1	2	3	2	2	4	5	4	4	3	6	7	6	6	8	6	9	8	8
SKN 4.0 w вертикального типа		Основной комплект	Шифер	7 736 614 822																		
			Гонт		1	1	1	2	2	1	1	2	2	3	1	1	2	2	1	3	1	2
	Дополнительный комплект	Гофрирован. лист	7 736 614 823																			
		Кровля из листового железа		1	2	3	2	2	4	5	4	4	3	6	7	6	6	8	6	9	8	8
	SKS 5.0 w	Добавочн. основной комплект ²⁾	Шифер	7 736 614 824																		
			Гонт		1	1	1	2	2	1	1	2	2	3	1	1	2	2	1	3	1	2
Добавочн. дополнительный комплект ²⁾		Гофрирован. лист	7 736 614 825																			
		Кровля из листового железа		1	2	3	2	2	4	5	4	4	3	6	7	6	6	8	6	9	8	8
Добавочн. дополнительный комплект ²⁾		Шифер	7 736 614 826																			
		Гонт		1	2	3	2	2	4	5	4	4	3	6	7	6	6	8	6	9	8	8
Добавочн. дополнительный комплект ²⁾	Гофрирован. лист	7 736 614 827																				
	Кровля из листового железа		1	2	3	2	2	4	5	4	4	3	6	7	6	6	8	6	9	8	8	
Добавочн. дополнительный комплект ²⁾	Шифер	7 736 614 828																				
	Гонт		1	2	3	2	2	4	5	4	4	3	6	7	6	6	8	6	9	8	8	
Добавочн. дополнительный комплект ²⁾	Гофрирован. лист	7 736 614 829																				
	Кровля из листового железа		1	2	3	2	2	4	5	4	4	3	6	7	6	6	8	6	9	8	8	

1) Отсутствует при заполнении под давлением с воздухоотделителем



Монтаж на плоской крыше - помощь в выборе монтажной системы и комплектующих

Конструкция поля коллекторов и гидравлическое соединение

Logasol CKN 2.0 SKN 4.0 SKS 5.0	Общее количество коллекторов	2		3			4			5			6			7			8			9			10		
	Количество рядов	1	2	1	2	3	1	2	2	1	2	1	2	2	3	1	2	1	2	2	1	2	3	1	2	2	
	Количество коллекторов в одном ряду	2	1	3	2/1	1	4	2	2	5	3/2	6	3	3	2	7	4/3	8	4	4	9	5/4	3	10	5	5	
	Гидравлическое последовательное подключение нескольких рядов	-	да	-	да	да	-	да	-	-	да	-	да	-	да	-	да	-	да	-	-	да	да	-	да	-	
Гидравлическое параллельное подключение нескольких рядов	-	-	-	-	-	-	-	да	-	-	-	-	да	-	-	-	-	-	да	-	-	-	-	-	-	да	

Комплектующие для гидравлического подключения

CKN 2.0	Комплект подключения CKN 1.0 (WFS22)	30 010 728	1	2	1	2	3	1	2	2	1	2	1	2	2	3	1	2	1	2	2	1	2	3	1	2	2
	Комплект воздушного клапана SKN 4.0 ¹⁾ / CKN 1.0	83 077 200	1	2	1	2	3	1	2	2	1	2	1	2	2	3	1	2	1	2	2	1	2	3	1	2	2
SKN 4.0	Комплект подключения SKN 4.0	30 010 728	1	2	1	2	3	1	2	2	1	2	1	2	2	3	1	2	1	2	2	1	2	3	1	2	2
	Комплект воздушного клапана SKN 4.0 ¹⁾	8 718 531 048	1	2	1	2	3	1	2	2	1	2	1	2	2	3	1	2	1	2	2	1	2	3	1	2	2
SKS 5.0	Комплект подключения SKS 5.0	8 718 532 903	1	2	1	2	3	1	2	2	1	2	1	2	2	3	1	2	1	2	2	1	2	3	1	2	2
	Комплект воздушного клапана SKS 5.0 ¹⁾	8 718 532 817	1	2	1	2	3	1	2	2	1	2	1	2	2	3	1	2	1	2	2	1	2	3	1	2	2

Монтажные комплекты

CKN 2.0 верти- кальный	Комплект на первый коллектор (WMT1)	7 709 600 087	1	2	1	2	3	1	2	2	1	2	1	2	2	3	1	2	1	2	2	1	2	3	1	2	2
	Комплект для второго-десятого коллектора в ряду (WMT2)	7 709 600 088	1	-	2	1	-	3	2	2	4	3	5	4	4	3	6	5	7	6	6	8	7	6	9	8	8
	Основной комплект для подъема коллектора (WMF1)	7 709 600 091	2	2	3	3	3	4	4	4	5	5	6	6	6	6	7	7	8	8	8	9	9	9	10	10	10
	Дополнитель. комплект для подъема коллектора (FKF13)	7 747 025 402	1	1	2	2	2	3	3	3	4	4	5	5	5	5	6	6	7	7	7	8	8	8	9	9	9

Монтажные комплекты с утяжелителем

SKN 4.0-s вертикаль- ного типа	Основной комплект	7 736 614 830	1	2	1	2	3	1	2	2	1	2	1	2	2	3	1	2	1	2	2	1	2	3	1	2	2
	Дополнительный комплект	7 736 614 931	1	-	2	1	-	3	2	2	4	3	5	4	4	3	6	5	7	6	6	8	7	6	9	8	8
	Дополнительная опора ²⁾	8 718 531 036	-	-	1	-	-	1	-	-	2	1	2	2	2	-	3	2	3	2	2	4	3	3	4	4	4
SKS 5.0-w	Дополнительная шина основного комплекта ³⁾	8 718 531 026	1	2	1	2	3	1	2	2	1	2	1	2	2	3	1	2	1	2	2	1	2	3	1	2	2
	Дополнительная шина дополнительного комплекта ³⁾	7 736 614 832	1	-	2	1	-	3	2	2	4	3	5	4	4	3	6	5	7	6	6	8	7	6	9	8	8
SKN 4.0-w горизонталь- ного типа	Основной комплект	7 736 614 833	1	2	1	2	3	1	2	2	1	2	1	2	2	3	1	2	1	2	2	1	2	3	1	2	2
	Дополнительный комплект	7 736 614 934	1	-	2	1	-	3	2	2	4	3	5	4	4	3	6	5	7	6	6	8	7	6	9	8	8
	Дополнительная опора ²⁾	8 718 531 037	-	-	-	-	-	1	-	-	1	-	1	-	-	-	1	1	2	2	2	2	2	1	3	2	2
SKS 5.0-w	Дополнительная шина основного комплекта ³⁾	8 718 531 040	1	2	1	2	3	1	2	2	1	2	1	2	2	3	1	2	1	2	2	1	2	3	1	2	2
	Дополнительная шина дополнительного комплекта ³⁾	8 718 531 042	1	-	2	1	-	3	2	2	4	3	5	4	4	3	6	5	7	6	6	8	7	6	9	8	8

Монтажные комплекты для крепления по месту монтажа

SKN 4.0-s вертикаль- ного типа	Основной комплект	8 718 531 031	1	2	1	2	3	1	2	2	1	2	1	2	2	3	1	2	1	2	2	1	2	3	1	2	2
	Дополнительный комплект	8 718 531 032	1	-	2	1	-	3	2	2	4	3	5	4	4	3	6	5	7	6	6	8	7	6	9	8	8
	Дополнительная шина основного комплекта ³⁾	8 718 531 026	1	2	1	2	3	1	2	2	1	2	1	2	2	3	1	2	1	2	2	1	2	3	1	2	2
SKS 5.0-s	Дополнительная шина дополнительного комплекта ³⁾	7 736 614 832	1	-	2	1	-	3	2	2	4	3	5	4	4	3	6	5	7	6	6	8	7	6	9	8	8
	Основной комплект	8 718 531 033	1	2	1	2	3	1	2	2	1	2	1	2	2	3	1	2	1	2	2	1	2	3	1	2	2
SKN 4.0-w горизонталь- ного типа	Дополнительный комплект	8 718 531 034	1	-	2	1	-	3	2	2	4	3	5	4	4	3	6	5	7	6	6	8	7	6	9	8	8
	Дополнительная шина основного комплекта ³⁾	8 718 531 040	1	2	1	2	3	1	2	2	1	2	1	2	2	3	1	2	1	2	2	1	2	3	1	2	2
	Дополнительная шина дополнительного комплекта ³⁾	8 718 531 042	1	-	2	1	-	3	2	2	4	3	5	4	4	3	6	5	7	6	6	8	7	6	9	8	8

Монтаж на фасаде 45° (только гориз.) - помощь в выборе монтажной системы и комплектующих

Конструкция поля коллекторов и гидравлическое соединение

Logasol SKN 4.0 SKS 5.0	Общее количество коллекторов	2		3			4			5			6			7			8			9			10				
	Количество рядов	1	2	1	2	3	1	2	2	1	2	1	2	2	3	1	2	1	2	2	1	2	3	1	2	2			
	Количество коллекторов в одном ряду	2	1	3	2	1	4	2	2	5	3	2	6	3	3	2	7	4	3	8	4	4	9	5	4	3	10	5	5
	Гидравлическое последовательное подключение нескольких рядов	-	да	-	да	да	-	да	-	-	да	-	да	-	да	-	да	-	да	-	-	да	да	-	да	-			
Гидравлическое параллельное подключение нескольких рядов	-	-	-	-	-	-	-	да	-	-	-	-	да	-	-	-	-	-	-	да	-	-	-	-	-	-	да		

Комплектующие для гидравлического подключения

SKN 4.0	Комплект подключения SKN 4.0	30 010 728	1	2	1	2	3	1	2	2	1	2	1	2	2	3	1	2	1	2	2	1	2	3	1	2	2
	Комплект воздушного клапана SKN 4.0 ¹⁾	83 077 200	1	2	1	2	3	1	2	2	1	2	1	2	2	3	1	2	1	2	2	1	2	3	1	2	2
SKS 5.0-w	Комплект подключения SKS 5.0	8 718 532 903	1	2	1	2	3	1	2	2	1	2	1	2	2	3	1	2	1	2	2	1	2	3	1	2	2
	Комплект воздушного клапана SKS 5.0 ¹⁾	8 718 532 817	1	2	1	2	3	1	2	2	1	2	1	2	2	3	1	2	1	2	2	1	2	3	1	2	2

1) Отсутствует при заполнении под давлением с воздухоотделителем

2) Не требуется при использовании добавки к дополнительному комплекту

3) Дополнительно для основного и дополнительного комплектов при снеговой нагрузке > 2 кН/м² или высоте здания > 20 м

ООО «ТИ-СИСТЕМС» ИНЖИНИРИНГ И ПОСТАВКА ТЕХНОЛОГИЧЕСКОГО ОБОРУДОВАНИЯ



Плоские коллекторы Logasol CKN 2.0 - s

Новые солнечные коллекторы Logasol CKN 2.0-s – это уникальное сочетание привлекательной цены, высокого качества, простоты монтажа и высокой эффективности. Благодаря небольшим размерам и малому весу новых коллекторов их можно легко транспортировать и монтировать на крыше. Новая технология алюминиевой рамы так же облегчает монтаж системы, при этом обеспечивая высокую прочность установленной конструкции. Logasol CKN 2.0 обладает высочайшими характеристиками эффективности при своих компактных размерах. Благодаря технологии «Black Chrome» достигается максимальный теплосъем солнечной энергии с поверхности коллектора. Эти коллекторы изготавливаются из долговечных и высокопрочных материалов, способных выдерживать длительные нагрузки. Вес коллектора составляет 30 кг,

что позволяет легко монтировать двум людям. Logasol CKN 2.0-s можно устанавливать на наклонные и плоские крыши с использованием соответствующих монтажных комплектов.

Каждый коллектор имеет гильзу для установки датчика и может быть использован как ведущий коллектор. Logasol CKN 2.0-s имеет четыре штуцера для подключения шлангов. Технология подключений позволяет осуществлять простое, без использования инструментов, долгосрочное и эластичное соединение коллекторов между собой. Прошедшие проверку TÜV соединительные элементы рассчитаны на большой срок службы для нагрузок до 170 °С при давлении 6 бар. Коллектор имеет маркировку CE и Solar Keymark.

Используемые материалы

- Корпус

- рама из алюминия
- задняя стенка из стального листа с алюминиево-цинковым покрытием
- Изоляция
 - устойчивая к высоким температурам минеральная вата, не выделяющая газов
 - толщина 25 мм
- Стекло
 - прозрачное однослойное бесосколочное 3,2 мм, с высокой светопропускаемостью до 85%
- Абсорбер
 - главным элементом коллектора является медный абсорбер с прочным частично селективным лакокрасочным покрытием
 - абсорбер имеет малое содержание жидкости и реагирует быстро и эффективно на инсоляцию

Плоские коллекторы Logasol SKN 4.0

Эффективная мощность плоских коллекторов Logasol SKN 4.0 намного превосходит требования Федеральной программы. Это совершенно новая разработка в области плоских коллекторов с точки зрения упрощения монтажа, снижения затрат при изготовлении и возможности вторичной переработки материалов. Коллектор соответствует требованиям экологических норм «Голубой ангел».

Он изготовлен из долговечных, выдерживающих длительные нагрузки материалов, подвергаемых вторичной переработке.

Его вес составляет 40 кг и поэтому с ним легко могут работать два человека. Logasol SKN 4.0 можно встраивать в крыши, устанавливать на наклонные крыши, на фасады с углом наклона 45° (горизонталь-

но) и плоские крыши с использованием соответствующих монтажных комплектов. Каждый коллектор имеет гильзу для установки датчика и может быть использован как ведущий коллектор. Logasol SKN 4.0 имеет четыре штуцера для подключения шлангов. Технология подключений позволяет осуществлять простое, без использования инструментов, долгосрочное и эластичное соединение коллекторов между собой. Прошедшие проверку TÜV соединительные элементы рассчитаны на большой срок службы для нагрузок до 170 °С при давлении 6 бар. Коллектор имеет маркировку CE и Solar Keymark.

Используемые материалы

- Корпус
 - рама из стекловолокна

- Изоляция
 - устойчивая к высоким температурам минеральная вата, не выделяющая газов
 - толщина 50 мм
- Стекло
 - структурированное бесосколочное стекло с низким содержанием железа, толщина 3,2 мм, светопропускаемость до 92%
 - стекло является натуральным продуктом с минимальными изменениями блеска и цвета, обусловленными технологией производства
- Абсорбер
 - главным элементом коллектора является медный абсорбер с прочным черным хромированным покрытием
 - абсорбер имеет малое содержание жидкости и реагирует быстро и эффективно на инсоляцию

Высокопроизводительный плоский коллектор Logasol SKS 5.0

Эффективная мощность плоских коллекторов Logasol SKS 5.0 намного превосходит требования в Федеральной программы. Это совершенно новая разработка в области плоских коллекторов с точки зрения повышения эффективности и мощности, упрощения монтажа и возможности вторичной переработки материалов. Коллектор соответствует требованиям экологических норм.

Он изготовлен из долговечных, выдерживающих длительные нагрузки материалов, для производства которых требуется мало энергии и подвергаемых вторичной переработке.

Его вес составляет 46 кг, и поэтому с ним легко могут работать два человека. Logasol SKS 5.0 можно встраивать в крыши, монтировать на наклонные крыши, на фасады с углом наклона 45° (только горизонтально) и плоские крыши с использованием соответствующих монтажных комплектов.

Каждый коллектор имеет гильзу для установки датчика и может быть использован

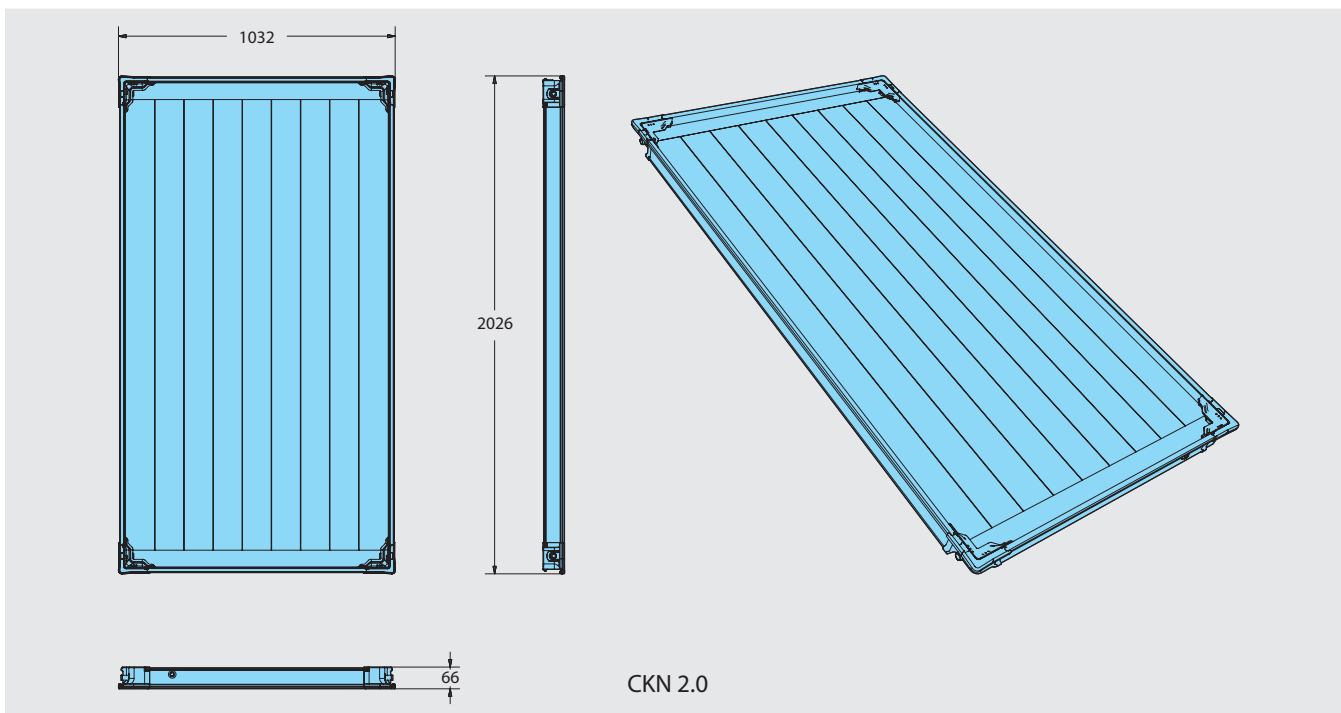
как ведущий коллектор.

Основные преимущества:

- Долговечность благодаря герметичной конструкции
- Герметичная конструкция с наполнением инертным газом между стеклом и абсорбером коллектора.
 - атмосферные осадки, пыль не проникают между стеклом и абсорбером.
 - срок службы увеличивается, и полезная мощность остается стабильно высокой
- Оптимизация мощности благодаря заполнению инертным газом
 - инертный газ между абсорбером и стеклом снижает теплопотери
 - благодаря этому достигается высокий коэффициент полезного действия
- Быстрый и простой монтаж
 - простая техника соединений с компенсаторами из нержавеющей стали позволяет быстро подключать коллекторы без инструментов

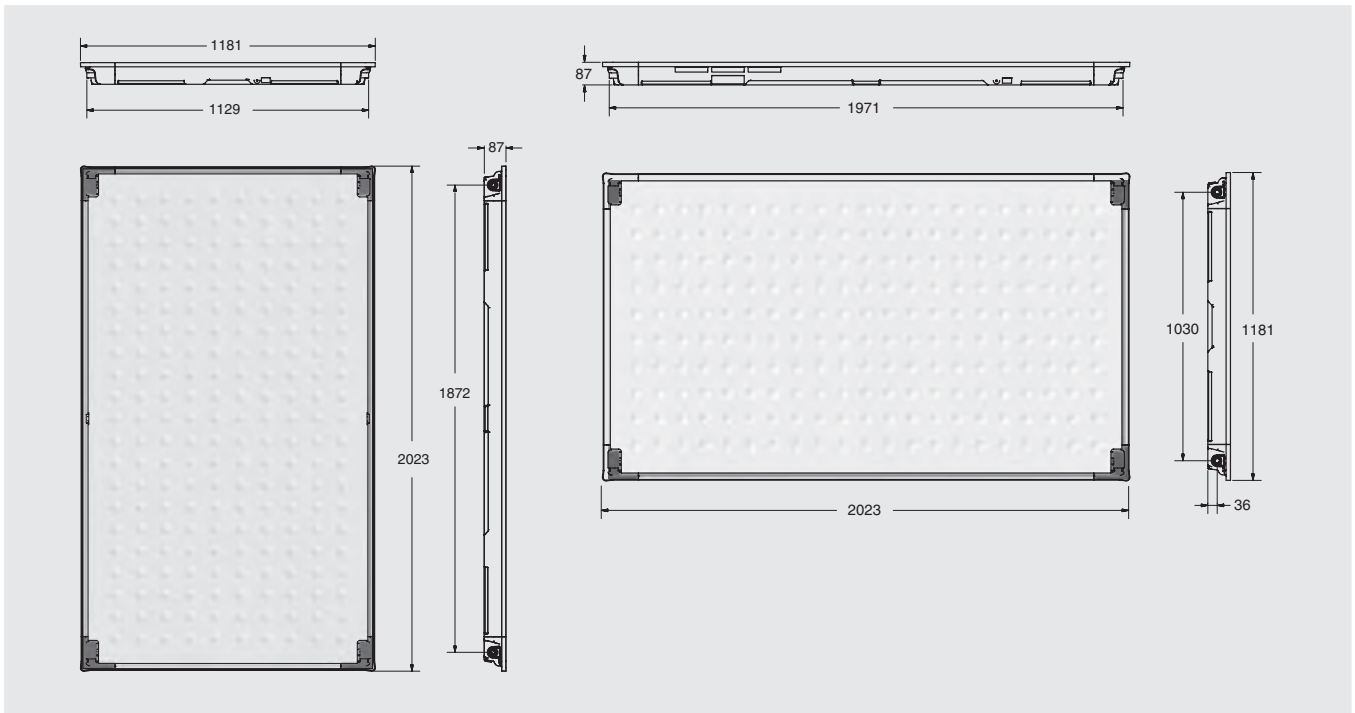
- низкие затраты на обвязку трубопроводами, возможно одностороннее подключение до 5 коллекторов
- для монтажа на крыше требуется только один инструмент
- Корпус
 - рама из стекловолокна
- Изоляция
 - устойчивая к высоким температурам минеральная вата
 - толщина 55 мм
- Стекло
 - структурированное бесосколочное стекло с низким содержанием железа, толщина 3,2 мм, светопропускаемость до 92%
 - стекло является натуральным продуктом с минимальными изменениями блеска и цвета, обусловленными технологией производства
- Абсорбер
 - алюминиевый абсорбер
 - высокоселективное вакуумное покрытие PVD (ионно-плазменное напыление)

Logasol CKN 2.0



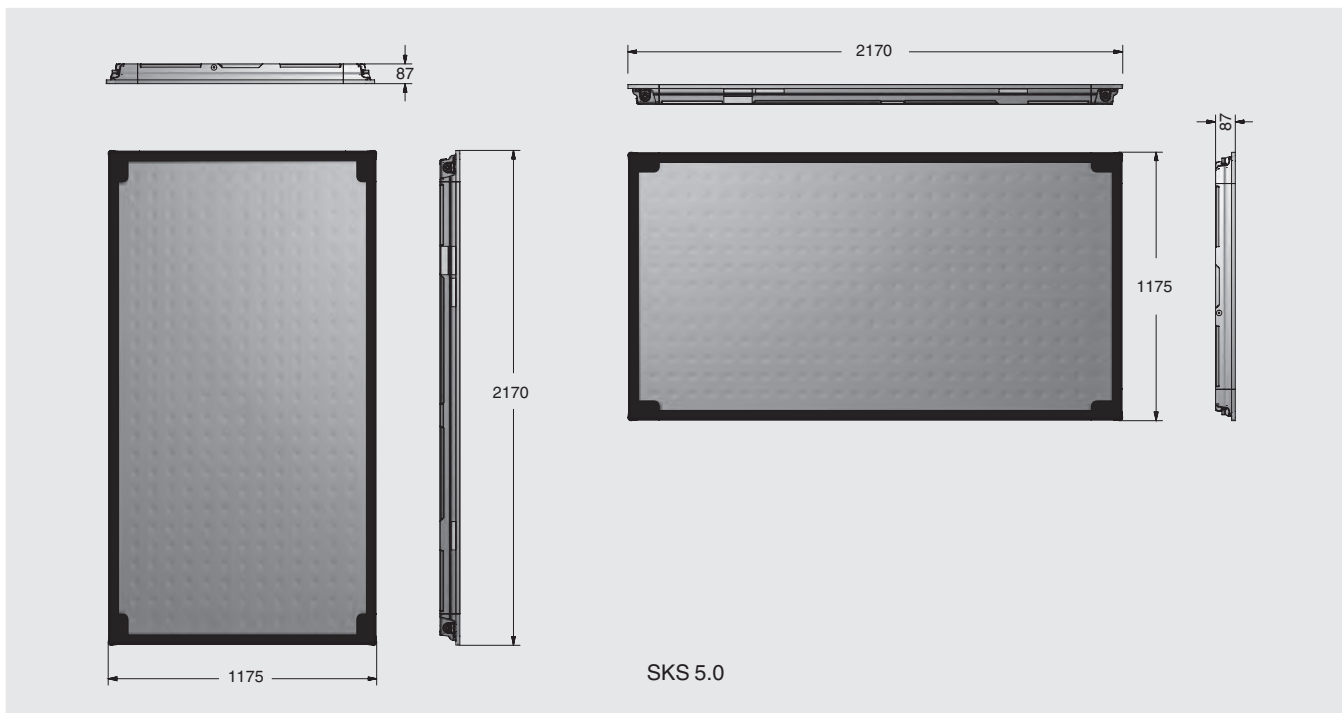
Вид установки			CKN 2.0 вертикальный
Общая поверхность (брутто)		м ²	2,09
Апертурная поверхность (принимаящая излучение)		м ²	1,94
Поглощающая поверхность (нетто)		м ²	1,92
Объем абсорбера		л	0,8
Селективность	Коэффициент абсорбции	%	95 ± 2
	Коэффициент излучения	%	10 ± 2
Вес		кг	30
Коэффициент полезного действия	ν_0	%	76
Эффективный коэффициент теплопередачи	k1	Вт/(м ² · К)	4,083
	k2	Вт/(м ² · К ²)	0,012
Теплоемкость	C	кДж/(м ² · К)	2,98
Поправочный коэффициент угла облучения	$K_{m}^{dir}(50^{\circ})$		0,95
Максимальная рабочая температура		°С	120
Температура стагнации		°С	194
Номинальный объемный расход		л/ч	50
Максимальное избыточное рабочее давление (испытательное давление)		бар	6

Logasol SKN 4.0



Вид установки			SKN 4.0-s вертикальный	SKN 4.0-w горизонтальный
Общая поверхность (брутто)		м ²		2,37
Апертурная поверхность (принимающая излучение)		м ²		2,25
Поглощающая поверхность (нетто)		м ²		2,19
Объем абсорбера		л	0,94	1,35
Селективность	Коэффициент абсорбции	%		96 ± 2
	Коэффициент излучения	%		12 ± 2
Вес		кг	40	41
Коэффициент полезного действия	ν_0	%		77,0
Эффективный коэффициент теплопередачи	k1	Вт/(м ² ·К)		3,216
	k2	Вт/(м ² ·К ²)		0,015
Теплоемкость	C	кДж/(м ² ·К)		3,75
Поправочный коэффициент угла облучения	$K_{dir_m}^{(50^\circ)}$			0,92
Максимальная рабочая температура		°С		120
Температура стагнации		°С		199
Номинальный объемный расход		л/ч		50
Максимальное избыточное рабочее давление (испытательное давление)		бар		6

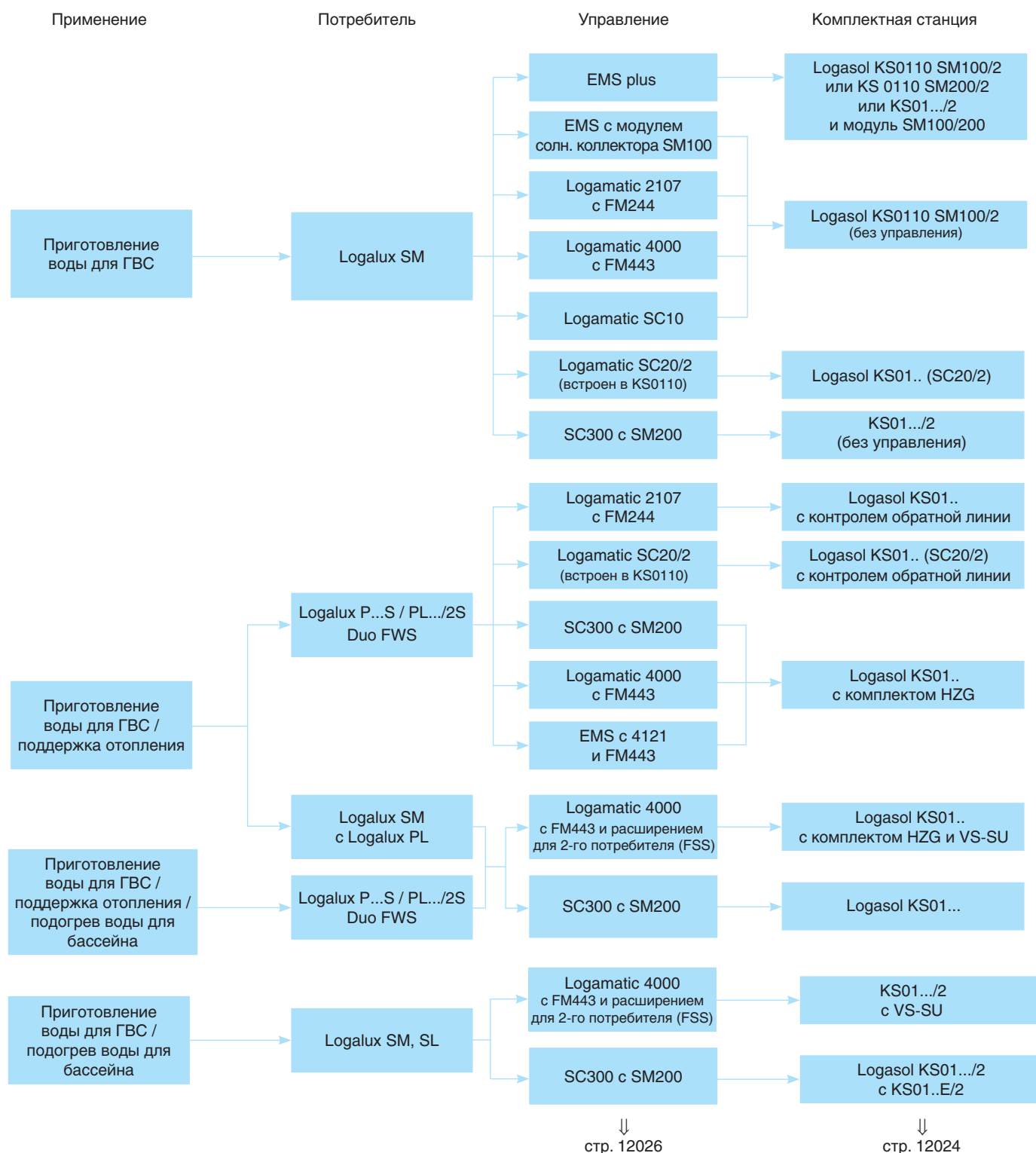
Logasol SKS 5.0



Вид установки			SKS 5.0-s вертикальный	SKS 5.0-w горизонтальный
Общая поверхность (брутто)	м ²			2,55
Апертурная поверхность (принимающая излучение)	м ²			2,25
Поглощающая поверхность (нетто)	м ²			2,25
Объем абсорбера	л		1,61	1,96
Селективность	Коэффициент абсорбции	%		95 ± 2
	Коэффициент излучения	%		5 ± 2
Вес	кг			49
Коэффициент полезного действия	%		82,4	82,9
Эффективный коэффициент теплопередачи	k1	Вт/(м ² · К)	3,467	3,645
	k2	Вт/(м ² · К ²)	0,015	0,017
Теплоемкость	С	кДж/(м ² · К)	5,15	5,78
Поправочный коэффициент угла облучения	$K_m^{dir}(50^\circ)$			0,92
Максимальная рабочая температура	°С			120
Температура стагнации	°С			210
Номинальный объемный расход	л/ч			50
Максимальное избыточное рабочее давление (испытательное давление)	бар			10



Обзор системы



↓
стр. 12026

↓
стр. 12024

Характеристики и особенности

Комплектные станции

- Быстрый монтаж благодаря предварительно собранному солнечному станциям
- Запорная арматура с шаровым краном со встроенным термометром и индикацией температуры в подающей и обратной линиях

- Надежный насос контура солнечного коллектора
- Станция включает манометр и предохранительный клапан на 6 бар
- Возможно подключение мембранного расширительного бака к группе безопасности

- На выбор: со встроенным управлением или без него
- 4 варианта различных размеров полей коллекторов

ООО «ТИ-СИСТЕМС» ИНЖИНИРИНГ И ПОСТАВКА ТЕХНОЛОГИЧЕСКОГО ОБОРУДОВАНИЯ



Номенклатура

Комплектная станция Logasol KS

Пояснения	Возможные варианты	Сокращение		
Система	Насосная станция для геиосистемы	KS		
Количество потребителей	1 потребитель		01	
Насос	Насос Wilo Yonos Para 15/7			10
	Насос Wilo Yonos Para 15/7,5			20
	Насос Wilo Stratos Para 15/1-9			50
Встроенное управление	Со встроенным управлением SC20/2			SC20/2
	Со встроенным управлением SM100			SM100
	Со встроенным управлением SM200			SM200
	Без встроенного управления			без обозначения

Пример: KS 01 10 SC20/2



Комплектная станция Logasol KS

Обозначение	Описание	Артикул №	Цена, евро	Группа скидок
Двухтрубные комплектные станции со встроенным управлением				
Logasol KS0105 SM100/2	<ul style="list-style-type: none"> • Со встроенным модулем солнечного коллектора SM100 для установок с котлами Buderus с EMS • Для солнечного коллектора с одним потребителем • Предохранительный клапан 6 бар • Насос солнечного коллектора 15-40 • Встроенные воздухоотделитель и подключение для станции наполнения • Датчик солнечного коллектора и бака в комплекте 	черная 7 735 600 044	865,—	
Logasol KS0110 SM200/2	<ul style="list-style-type: none"> • Со встроенным многофункциональным модулем Logamatic SM200 • Для гелиосистемы с тремя потребителями • Другие дополнительные функции (2 поля коллекторов восток/запад, 2 потребителя, внешняя загрузка бака, термическая дезинфекция, функция охлаждения, Double Match Flow, учет теплотребления) • Предохранительный клапан 6 бар • Энергоэффективный насос солнечного коллектора • Встроенные воздухоотделитель и подключение для станции наполнения • Датчик солнечного коллектора и бака в комплекте 	черная 7 735 600 046	1105,—	401
Logasol KS0110 SC20/2	<ul style="list-style-type: none"> • Со встроенным регулятором солнечного коллектора Logamatic SC200/2 • Для солнечного коллектора с одним потребителем • Регулятор скорости вращения насоса контура солнечного коллектора • Возможна оптимизация загрузки термосифонных баков с дополнительным датчиком (Double Match Flow) • Предохранительный клапан 6 бар • Энергоэффективный насос солнечного коллектора • Встроенные воздухоотделитель и подключение для станции наполнения • Датчик солнечного коллектора и бака в комплекте 	черная 7 735 600 048	912,—	
Двухтрубные комплектные станции без встроенного управления				
Logasol KS0110/2	<ul style="list-style-type: none"> • 1 или 2 потребителя в зависимости от применяемого управления • Для комбинации с функциональными модулями SM100, SM200 или самостоятельными регуляторами солнечного коллектора SC20/2 • Предохранительный клапан 6 бар • Энергоэффективный насос солнечного коллектора • Встроенные воздухоотделитель и подключение для станции наполнения 	черная 7 735 600 050	639,—	
Logasol KS0120/2	<ul style="list-style-type: none"> • 1 или 2 потребителя в зависимости от применяемого управления • Для комбинации с функциональными модулями SM100, SM200 или самостоятельными регуляторами солнечного коллектора SC20/2 • Предохранительный клапан 6 бар • Насос контура солнечного коллектора UPS 25-80 • Встроенные воздухоотделитель и подключение для станции наполнения 	черная 7 735 600 049	725,—	401
Logasol KS0150/2	<ul style="list-style-type: none"> • 1 или 2 потребителя в зависимости от применяемого управления • Для комбинации с функциональными модулями SM100, SM200 или самостоятельными регуляторами солнечного коллектора SC20/2 • Предохранительный клапан 6 бар и подключение для станции наполнения • Насос солнечного коллектора 25-120 • Крышка стандартно белая, опционально синяя (см. комплектующие на стр. 12031) 	черная 7 735 600 051	1 129,—	

Рекомендации по ценам без обязательств. Не предназначены для конечного потребителя, только как основа для расчетов. НДС не включен.

ООО «ТИ-СИСТЕМС» ИНЖИНИРИНГ И ПОСТАВКА ТЕХНОЛОГИЧЕСКОГО ОБОРУДОВАНИЯ



Комплектная станция Logasol KS

Обозначение	Описание	Артикул №	Цена, евро	Группа скидок
Однотрубные комплектные станции без встроенного управления				
Logasol KS0110E/2	<ul style="list-style-type: none"> Для комбинации с двухтрубными станциями в системах с 2 полями солнечных коллекторов (восток/запад) или 2 потребителями Предохранительный клапан 6 бар Высокопроизводительный энергоэффективный насос солнечного коллектора Цвет черный 	7 735 600 040	502,—	401
Общие комплектующие				
Комплект воздушного клапана	<ul style="list-style-type: none"> Для выпуска воздуха при изменении направления трубопроводов, если не предусмотрено заполнение под давлением 	83 001 057	85,—	
Мембранный расширительный бак	<ul style="list-style-type: none"> Предварительное давление: 1,5 бар Максимальная рабочая температура: 120°C Максимальная рабочая температура на мембране: 70 °C Максимальное рабочее давление 10 бар 	белый 18 л	89 095 180	64,—
		25 л	89 095 179	79,—
		33 л	89 095 167	110,—
Мембранный расширительный бак Logafix MAG	<ul style="list-style-type: none"> Предварительное давление 1,5 бар Максимальная рабочая температура 120 °C Максимальная рабочая температура на мембране 70 °C Максимальное рабочее давление 6 бар 	белый 50 л	7 747 215 461	82,—
		80 л	7 747 215 462	114,—
AAS/Solar Соединительный трубопровод	<ul style="list-style-type: none"> Для подключения мембранного расширительного бака Logafix от 18 до 50 литров Состоит из гофрированной трубы из нержавеющей стали DN 20, длиной 600 мм, с запорным автоматом 3/4" С настенным кронштейном для баков 18-25 литров 	63 003 891	113,—	
Дополнительная емкость для мембранного расширительного бака (MAG)	<ul style="list-style-type: none"> Резервуар с температурным расслоением для защиты расширительного бака от высоких температур Применяется для коллекторов с вакуумными трубками с покрытием более 60% и на установках для поддержки отопления 	5 л	7 747 010 472	85,—
		12 л	7 747 010 473	125,—
Twin-Tube				
Twin-Tube	<ul style="list-style-type: none"> Теплоизолированная двойная труба с оболочкой для защиты от УФ-лучей и встроенным проводом датчика для быстрого монтажа сборной линии Теплопотери соответствуют теплопотерям двух отдельно проложенных труб, имеющих 100% теплоизоляцию согласно "Положения об отопительных установках" (HeizungsAnIV). Длина 12,5 м 	Twin-Tube 15 – двойная медная труба 2 x 15 x 0,8 мм	83 007 216	723,—
		Twin-Tube DN 20 – гибкая труба из нержавеющей стали 2 x DN 20	83 007 220	1 420,—
Комплект подключения для Twin-Tube	<ul style="list-style-type: none"> Для плоских коллекторов Logasol SKN 4.0 и SKS 5.0 Для подключения комплектной станции Logasol KS, коллекторов и баков-водонагревателей SM и PL 	для Twin-Tube 15	83 077 400	104,—
		для Twin-Tube DN 20	83 077 402	210,—
Комплект крепления для Twin-Tube	<ul style="list-style-type: none"> Состоит из 4 овальных хомутов с винтами и дюбелями 	для Twin-Tube 15	8 718 532 274	46,—
		для Twin-Tube DN 20	83 007 304	По запросу
				401 По запросу



Комплектная станция Logasol KS

Обозначение	Описание	Артикул №	Цена, евро	Группа скидок
Автоматика для систем солнечных коллекторов				
Logamatic SC10	<ul style="list-style-type: none"> Стандартный дифференциальный температурный регулятор для настенного монтажа С датчиками коллектора и бака Простое управление благодаря наглядному сегментированному дисплею 	7 747 004 406	171,—	
Logamatic SC20/2	<ul style="list-style-type: none"> Регулятор для стандартных систем солнечных коллекторов с одним потребителем, монтируется на стену Датчик коллектора и бака в комплекте Привлекательный дизайн и управление по принципу «Нажми и поверни» Наглядный сегментированный дисплей с анимацией и пиктограммами Регулятор скорости вращения насоса контура солнечного коллектора Функция Double Match Flow для оптимизации загрузки термосифонных баков 	7 747 009 492	33,—	
Logamatic SC300	<ul style="list-style-type: none"> Регулятор для системы гелиоколлекторов для приготовления ГВС и поддержки отопления Для систем солнечных коллекторов с тремя потребителями Работает в комбинации с модулем SM200 или KS0110 SM200/2 Простой и удобный ввод в эксплуатацию Возможность управления энергоэффективными насосами Большой дисплей с подсветкой и новым меню Функция диагностики системы солнечных коллекторов Выбор гидравлической схемы гелиоустановки Индикация солнечной энергии в кВт/ч Дополнительные функции: 2 поля коллекторов восток/запад, загрузочная система с внешним теплообменником) Функции и логика управления идентичны солнечным модулем SM200 + RC300, за исключением общих функций оптимизации системы и регулирования температуры подачи смешанного отопительного контура Комплект поставки: модуль SC300, инструкция, крепежные материалы 	7 738 111 126	300,—	401
SM100	<ul style="list-style-type: none"> Модуль солнечного коллектора для установок с отопительным котлом Buderus с EMS и системой управления Logamatic EMS Для работы в системе солнечных коллекторов с одним потребителем Модуль солнечного коллектора для приготовления воды для ГВС Система High flow/Low flow с насосом с регулируемой частотой вращения Оптимизация дозагрузки через оценку поступления солнечной энергии благодаря интеграции в общую систему для баков SM Монтаж на отопительном котле или на стене Включает 1 датчик коллектора (6 мм) и 1 датчик бака (9 мм) Максимум 1 модуль на установку Комплект поставки: модуль SM100 с крепежами, 1 температурный датчик коллектора, 1 температурный датчик аккумулятора, инструкция 	7 738 110 123	265,—	
SM200	<ul style="list-style-type: none"> Модуль солнечных коллекторов для приготовления горячей воды как для нужд ГВС, так и отопления Для систем солнечных коллекторов с 3мя потребителями Настенный монтаж Модуль солнечного коллектора для приготовления воды для ГВС Система High flow/Low flow с насосом с регулируемой частотой вращения Оптимизация дозагрузки через оценку поступления солнечной энергии благодаря интеграции в общую систему для баков SM Монтаж на отопительном котле или на стене Включает 1 датчик коллектора (6 мм) и 1 датчик бака (9 мм) Максимум 1 модуль на установку Комплект поставки: модуль SM200 с крепежами, 1 температурный датчик коллектора, 1 температурный датчик аккумулятора, инструкция 	7 738 110 125	385,—	

Рекомендации по ценам без обязательств. Не предназначены для конечного потребителя, только как основа для расчетов. НДС не включен.

ООО «ТИ-СИСТЕМС» ИНЖИНИРИНГ И ПОСТАВКА ТЕХНОЛОГИЧЕСКОГО ОБОРУДОВАНИЯ



Комплектная станция Logasol KS

Обозначение	Описание	Артикул №	Цена, евро	Группа скидок
Специальные комплектующие для комплектных станций без встроенного управления				
Дополнительный датчик коллектора	• Требуется для полей восток/запад	7 747 009 883	17,—	
Функциональный модуль FM443	<ul style="list-style-type: none"> • Устанавливается в систему Logamatic 4000 (4121, 4122, 4126, 4211 и 43xx) • Управление солнечной установкой максимум с 2 потребителями • Система High flow/Low flow с насосом солнечного коллектора с регулируемой частотой вращения • С 1 датчиком коллектора Ø 6 мм и 1 датчиком бака Ø 9 мм • Оптимизация дозагрузки через оценку поступления солнечной энергии и снижение нагрева от котла благодаря интеграции в общую систему для баков SM • Поддержка отопления через подключение буфер-байпас при работе с комплектом HZG • С функцией теплового счетчика при работе с комплектом WMZ • Максимум 1 модуль на систему управления • Подробная информация по функциональным модулям FM244 и FM443 ⇒ Глава 11 	30 006 384	494,—	401
Комплект датчиков 2-го потребителя FSS	<ul style="list-style-type: none"> • Расширение для 2-го потребителя при работе с модулем FM 443 или SC40 • Состоит из 1 эталонного датчика для 2-го потребителя • С соединительным штекером и комплектующими • Заказывать вместе с переключающим клапаном VS-SU 	5 991 520	53,—	
Комплект HZG	<ul style="list-style-type: none"> • Комплект расширения для поддержки отопления при работе с FM443 или Logamatic SC40 • Состоит из 3-ходового переключающего клапана 1" и двух температурных датчиков 	5 991 530	227,—	310
Защита от высокого напряжения	<ul style="list-style-type: none"> • Для защиты системы управления при ударе молнии вблизи от солнечного коллектора • Для подключения к датчику коллектора 	83 006 120	40,—	401
Специальные комплектующие для комплектных станций со встроенным управлением				
Комплект датчика температуры горячей воды AS1	<ul style="list-style-type: none"> • С датчиком температуры горячей воды и соединительным штекером (только для установленного в KS...SC цифрового регулятора для индикации температуры верхней части бака (опционально)) • Ø 9,7 мм 	5 991 384	29,—	310
Комплект датчика температуры горячей воды AS1.6	<ul style="list-style-type: none"> • С датчиком температуры горячей воды и соединительным штекером (только для установленного в KS...SC цифрового регулятора для индикации температуры верхней части бака (опционально)) • Ø 6 мм 	63 012 831	33,—	333
Контролер обратной линии	<ul style="list-style-type: none"> • Для Logalux P...S/PL750/PL1500/Duo FWS • Состоит из дифференциального температурного регулятора, Logamatic SC10, 3-ходового клапана DN 25 для повышения температуры обратной линии при поддержке отопления 	7 747 004 409	384,—	401
Защита от высокого напряжения	<ul style="list-style-type: none"> • Для защиты системы управления при ударе молнии вблизи от солнечного коллектора • Для подключения к датчику коллектора 	83 006 120	40,—	
Рабочая жидкость солнечного коллектора				
Рабочая жидкость солнечного коллектора L	<ul style="list-style-type: none"> • Для плоских коллекторов • Защита от замораживания, пара и коррозии • Совместима с продуктами питания 			
	Смесь гликоля с водой 45:55 – 10 литров	8 718 660 880	50,—	
	Смесь гликоля с водой 45:55 – 20 литров	8 718 660 881	84,—	401
	100 % концентрат – 10 кг	8 718 660 950	95,—	

Выставочный образец

Обозначение	Описание	Артикул №	Цена, евро	Группа скидок
Модель коллектора в разрезе	<ul style="list-style-type: none"> • Размеры 500 x 500 x 90 мм • С транспортной упаковкой 	SKN 4.0	8 718 531 670	По запросу
		SKS 5.0	8 718 532 894	По запросу

Рекомендации по ценам без обязательств. Не предназначены для конечного потребителя, только как основа для расчетов. НДС не включен.



Насосные станции Logasol KS

Общие положения

Простое подключение всех устройств безопасности и управления солнечной установки. Все необходимое оборудование: насос солнечного коллектора, гравитационный тормоз, предохранительный клапан (6 бар), измеритель объемного расхода, манометр, шаровой кран со встроенными термометрами на подающей и обратной линии контура солнечного коллектора и теплоизоляция – выполнены как единый монтажный блок. Мембранный расширительный бак нужно заказывать отдельно для каждого варианта применения.

Logasol KS0105E/2 однотрубные комплектные станции без встроенного управления

Для расширения двухтрубных комплектных станций в установках с 2 полями солнечных коллекторов (восток/запад) или 2 потребителями и, как вариант, в системах с одним потребителем. Для заполнения под давлением имеется место для подключения станции наполнения. В зависимости от гидравлической схемы установки применяется самостоятельный регулятор Logamatic SC20/2 или SC300, функциональные моду-

ли FM244, FM443 или модули солнечного коллектора SM100/2 и SM200/2.

Logasol KS0105, KS0110, KS0120, KS0150 двухтрубные комплектные станции без встроенного управления

В качестве регулятора солнечного коллектора применяются Logamatic SC10, SC20/2, функциональные модули FM244, FM443 или модуль SM100 и SM200. Для заполнения под давлением имеется место для подключения станции наполнения. KS0110/KS0120/KS0150 дополнительно оснащены воздухоотделителем, поэтому при наполнении установки под давлением воздушный клапан на крыше можно не устанавливать. Цвет станций Buderus Logasol KS - чёрный.

Logasol KS0110 SM100/2 и KS0110 SM200/2 двухтрубные насосные станции со встроенным модулем солнечного коллектора

Комплектная станция со встроенным модулем SM100 и SM200 для комбинации с отопительными котлами, оснащенными EMS. Интеллектуальное сопряжение сис-

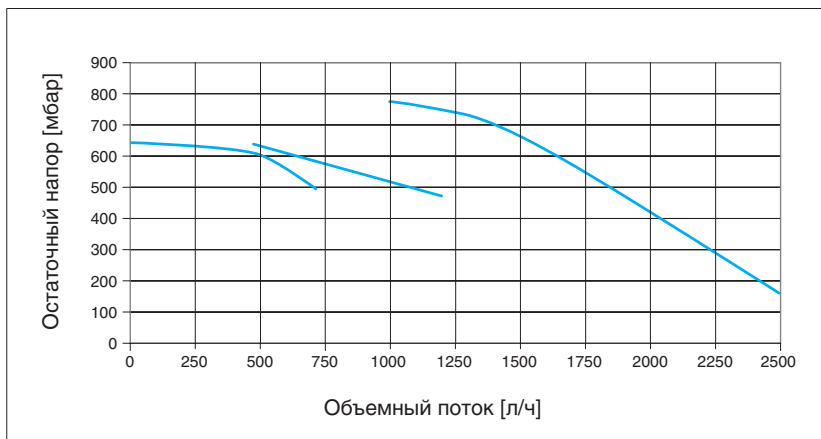
тем регулирования контура солнечного коллектора и контура котла позволяет оптимизировать работу всей установки для максимального использования солнечной энергии. Дополнительно имеется встроенное подключение для станции наполнения и встроенный воздухоотделитель, поэтому при наполнении под давлением от воздушного клапана на крыше можно отказаться.

Logasol KS0110 SC20/2 двухтрубная насосная станция со встроенным управлением

Комплектная станция для стандартных солнечных коллекторов со встроенным управлением Logamatic SC20/2. Дополнительно имеется встроенное подключение для станции наполнения и встроенный воздухоотделитель, поэтому при наполнении под давлением от воздушного клапана на крыше можно отказаться.

Остаточный напор

Выбор комплектной станции производится с учетом объемного потока и остаточного напора комплектной станции.



Управление

Общие положения

Безупречная работа солнечной установки возможна только в соединении с подходящей системой управления. Для этого используется автоматика регулирования по разнице температур, которая, исходя из температуры в коллекторе и у потребителя, включает и выключает загрузочный насос.

Функциональный модуль FM244

Система управления Logamatic 2107 при установке в нее функционального модуля FM244 позволяет интегрировать бывшее до сих пор независимое регулирование контуром солнечного коллектора в систему управления котла. Сопряжение двух регуляторов позволило реализовать системное решение, удобное в монтаже. Функциональный модуль осуществляет регулирование по разнице температур, необходимое для сол-

нечного коллектора, а также повышает эффективность использования энергии.

Благодаря применению Logamatic 2107 в соединении с солнечной системой при использовании солнечной энергии не происходит нагрева воды в баке от отопительного котла. В концепции управления котлом и контуром солнечного коллектора лежит простой принцип «Нажми и поверни». Автоматика управления специально адаптирована к солнечным системам с хорошим соотношением цена/мощность в диапазоне малой мощности.

Функциональный модуль FM443

В модульных системах управления серии Logamatic 4000, т. е. для систем управления 4121, 4122, 4126, 4211 и 43xx, с установкой модуля FM443 появляется возможность интегрировать регулирование

солнечным коллектором в систему управления отопительного котла. Сопряжение двух регуляторов позволило реализовать системное решение, удобное в монтаже.

Модуль солнечного коллектора содержит все необходимые для солнечной системы алгоритмы управления, включая регулирование 2 потребителей солнечной энергии, управление насосом с переменным объемным потоком, а также оптимизацию использования солнечной энергии для приготовления воды в контуре ГВС.

Благодаря применению установленного в систему управления Logamatic 4000 функционального модуля FM443 в соединении с солнечной системой, при использовании солнечной энергии не происходит нагрева воды в баке от котла. Управление отопительным котлом и контуром солнечного коллектора происходит по простому принципу «Нажми и поверни».



Применение пульта MEC 2 позволяет управлять отопительной установкой и солнечным коллектором из жилой комнаты.

При установке комплекта теплого счетчика в общую систему можно определять количество использованной солнечной энергии. Модуль сконструирован таким образом, что при использовании второго эталонного датчика можно обеспечивать и 2-го потребителя тепла. Такое управление можно осуществлять через отдельный насос или через переключающий клапан. Для снабжения теплом контура бассейна, как второго потребителя, имеется собственное подключение для управления насосом вторичного контура.

Этот модуль позволяет расширить применение существующей установки с модульной системой управления Logamatic 4000 благодаря интегрированной функции последовательного включения баков.

Альтернативой является встроенная функция поддержки отопления через подключение буфер-байпас. Для этого необходимо наличие одного комбинированного бака или бака-аккумулятора.

Logamatic SC10

Стандартный дифференциальный температурный регулятор для настенного монтажа с 2 входами для датчиков (NTC20K/NTC10K) и одним переключающим выходом 230 В/50 Гц. В поставку входят один датчик коллектора и один датчик бака.

Применяется в качестве регулятора в системе солнечного коллектора для перераспределения баков или для контроля обратной линии в комбинации с трехходовым переключающим клапаном. Простое управление благодаря наглядному сегментированному дисплею. Можно задать перепад температур для включения и максимальной температуре бака.

Logamatic SC20/2

Классический регулятор в системах солнечного коллектора с одним потребителем. Имеется исполнение для монтажа на стену или встроенным в комплектную станцию KS0110. Проверенный временем принцип управления («Нажми и поверни») и нагляд-

ный сегментированный дисплей с анимацией и пиктограммами. SC20/2 имеет 3 входа для датчиков (1 x NTC20K / 2 x NTC10K) и один переключающий выход 230 В/50 Гц, регулирование скорости вращения насоса солнечного коллектора и функцию Double Match Flow для оптимизации загрузки термосифонных баков. В поставку входят один датчик коллектора и один датчик бака.

Модуль солнечного коллектора SM100

В отопительных установках с EMS-котлами модуль солнечного коллектора SM100 используется как расширение к системе управления всей системой. Интеллектуальное сопряжение систем регулирования контура солнечного коллектора и контура котла является основным условием для оптимизации работы всей установки в целях максимального использования солнечной энергии.

При поступлении тепловой энергии от солнечного коллектора нагрев воды в баке от котла снижается без ущерба комфорту. Снижение количества стартов горелки и часов работы котла приводят к максимальной экономии затрат на первичный источник энергии.

Модуль солнечного коллектора SM100 может быть встроен в комплектную станцию или в систему управления котла EMS. Как вариант, возможен монтаж на стене. Для регулирования установок солнечного коллектора с одним потребителем в объеме поставки входит один датчик коллектора и один датчик бака. Дополнительные функции – регулирование скорости вращения насоса солнечного коллектора и Double Match Flow для оптимизации загрузки термосифонными баками.

Внимание

Регулирование частоты вращения стандартных насосов в сочетании с SM50, SM100 и SM200 невозможно.

SM200 с RC300

При применении в отопительных установках с системой регулирования EMS plus, модуль SM200 дает возможность встраивать систе-

мы регулирования установок с высокопроизводительными насосами в общую систему управления. Модуль предназначен для комплексов гелиосистем с количеством потребителей до 3. Основные функции могут быть расширены, например, для второго коллекторного поля. Интеллектуальное сочетание регулирования контура солнечного коллектора и котла является основным условием оптимизации установки и эффективного использования солнечной энергии. Дополнительная экономия образуется путем применения высокопроизводительных насосов вместо стандартных насосов. Модуль SM200 предусмотрен для настенного монтажа или поставляется как компонент насосной станции KS0110 SM200/2 со встроенным высокопроизводительным насосом.

SC300 с SM200 для автономной гелиосистемы

В сочетании с блоком управления SC300 модуль SM200 может применяться также для автономного регулирования гелиосистем, независимого от системы управления котлом. Такого рода система регулирования может служить для приготовления горячей воды и поддержки систем отопления с помощью солнечной энергии. Объем функций соответствует комбинации SM200 + RC300 за исключением функции оптимизации всей системы для приготовления горячей воды и отопления. Функция предварительного контроля реализуется только в ограниченном объеме с фиксированной температурой; регулирование в зависимости от погодных условий температуры подающей линии отопительного контура невозможно. Концепция управления и индикация на дисплее идентичны RC300. Блок управления SC300 для настенного монтажа комбинируется с модулем SM200 для настенного монтажа или насосными станциями KS0110 SM200/2. SC300 и SM200 соединяются с помощью 2-жильного шинного кабеля. Регулятор SC300 и системный блок управления RC300 не могут использоваться совместно в одной системе. SC300 комбинируется исключительно с функциональным модулем SM200 (нельзя совмещать с SM100 или SM50).

Монтаж/техническое обслуживание

Монтаж

Если комплектная станция заказывается отдельно, то при выборе насосов следует обратить внимание на то, чтобы узлы насоса были устойчивы к гликолю. Эластичные уплотнения (в клапанах) и мембраны (в расширительных баках) должны быть изготовлены из материала, устойчивого к воздействию гликоля. Для этого годятся уплотнения из арамидных волокон. Для сальниковых уплотнений можно использовать графитовый шнур. Уплотнения из пенки нужно смазать уплотняющей термостойкой пастой для резьб, устойчивой к воздействию гликоля. В качестве уплотняющей пасты для резьбы может быть использована,

например, продукция фирмы Nissen «Neo Fermi universal» или «Fermitol». Уплотнения всех частей следует выполнять особенно тщательно, т.к. гликолевая смесь является более текучей, чем вода.

Техническое обслуживание

Первое техническое обслуживание проводится через 500 часов работы (примерно, через 6 месяцев).

Затем техническое обслуживание следует проводить каждые 2–3 года.

При этом необходимо проверить: температурные датчики, регуляторы, объем заправки, защиту от замораживания, пока-

затель pH, мембранный расширительный бак комплектной станции Logasol KS, давление в системе и ее работу, насос¹⁾ и такие контролирующие приборы, как счетчики отработанных часов и тепловые счетчики. Следует определить и сравнить результаты с табличными данными.

Также необходимо проверить коллекторы, монтаж и соединения. По результатам проверок должен быть составлен протокол. Для квалифицированного технического обслуживания можно приобрести сервисный чемодан.

¹⁾ Подробная информация ⇒ в инструкции по эксплуатации



Размеры медных трубопроводов

В таблице приведены ориентировочные значения для выбора труб. При более подробном расчете с учетом фактического

количества коллекторов и длины трубопроводов, а также остаточного напора комплектной станции часто выбирается

меньший размер. Необходимые рекомендации приведены в документации для проектирования Logasol.

Количество коллекторов/труб	Длина медной трубы				
	до 6 м	до 15 м	до 20 м	до 25 м	
Logasol SKN 4.0 Logasol SKS 5.0	до 5	Twin-Tube 15 (DN 12) 2 x 15 x 0,8	Twin-Tube 15 (DN 12) 2 x 15 x 0,8	Twin-Tube DN 20 ¹⁾ ∅ 18 мм (DN 15)	∅ 22 мм (DN 20)
	до 10	∅ 18 мм (DN 15) Twin-Tube DN 20 ¹⁾	∅ 22 мм (DN 20)	∅ 28 мм (DN 25)	∅ 28 мм (DN 25)
	до 15	∅ 22 мм (DN 20)	∅ 28 мм (DN 25)	∅ 28 мм (DN 25)	∅ 28 мм (DN 25)
	до 20	∅ 28 мм (DN 25)	∅ 28 мм (DN 25)	∅ 28 мм (DN 25)	∅ 35 мм (DN 32)

¹⁾ Гофрированная труба из нержавеющей стали Twin Tube DN 20 соответствует медной трубе ∅ 18 мм
Для соединения медных труб следует применять тугоплавкий припой

Размеры медных трубопроводов

Twin-Tube

Twin-Tube предназначен для простого и быстрого монтажа обратного трубопровода солнечной установки. Twin-Tube представляет собой двойную трубу с тепло-

изоляцией, устойчивой к ультрафиолетовым лучам, и встроенным проводом датчика. Благодаря высококачественной изоляции из каучука EPDM (устойчива к кратковременному воздействию темпера-

туры до 190 °C) теплопотери Twin-Tube соответствуют теплопотерям двух отдельно проложенных труб, имеющих 100 % теплоизоляцию согласно «Положению об отопительных установках» (HeizAnIV).

Размеры мембранного расширительного бака

Размеры расширительного бака следует определять с учетом того, что солнечная установка может эксплуатироваться с внутренней самозащитой. Это требование выполняется в том случае, если мембранный расширительный бак может воспринимать изменение объема вследствие разогрева и испарения рабочей среды в коллекторе и соединительных трубопроводах, и при этом давление в установке останется ниже давления срабатывания предохранительного клапана. В документации для проектирования солнечных систем Logasol содержатся необходимые рекомендации.

Мембранный расширительный бак (MAG) и дополнительная емкость для коллекторов с вакуумными трубками Vaciosol

Из-за высокой мощности коллекторов с вакуумными трубками возможен застой пара в трубопроводах. MAG нужно устанавливать в обратную линию на 20-30 см выше комплектной станции. При расчете мембранного расширительного бака нужно, в отличие от установок с плоскими коллекторами, учитывать возможное испарение в трубопроводах между коллекторами и комплектной станцией. В установках поддержания отопления для защиты мембранного расширительного бака от высо-

ких температур всегда необходимо устанавливать перед ним дополнительную емкость. Дополнительную емкость нужно устанавливать также в установках, в которых вероятны длительные периоды застоя с высокими температурами (например, с запасом более 60 % для контура ГВС). Не допускается устройство крышных котельных при статической высоте между нижним краем поля коллектора и комплектной станцией менее 2 метров.

Для расчета расширительных баков для коллекторов с вакуумными трубками Vaciosol используются следующие формулы.

Расчет расширительного бака MAG для Vaciosol:

$$V_{MAG} \geq (V_{системы} \times 0,1 + V_{пар} \times 1,25) \times D_f$$

Расчет дополнительной емкости перед расширительным баком для Vaciosol:

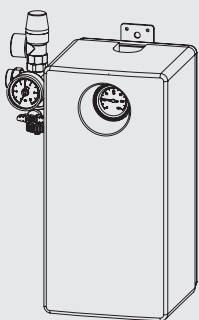
$$V_{доп.емкость} \geq V_{пар} - V_{трубы под полем коллектора до комплектной станции}$$

$$V_{пар} \geq V_{поле коллектора} + V_{трубы над нижним краем поля коллектора}$$

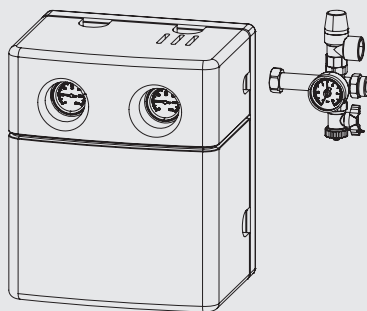
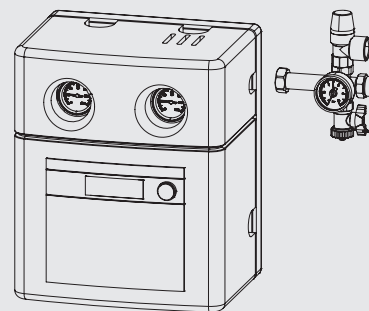
Статическая высота / D_f

2 м / 2,21	12 м / 3,13
3 м / 2,27	13 м / 3,28
4 м / 2,34	14 м / 3,43
5 м / 2,41	15 м / 3,61
6 м / 2,49	16 м / 3,80
7 м / 2,58	17 м / 4,02
8 м / 2,67	18 м / 4,27
9 м / 2,77	19 м / 4,54
10 м / 2,88	20 м / 4,86
11 м / 3,00	

Насосные станции Logasol KS для солнечных коллекторов



KS0110E/2

KS0110/2
KS0120/2
KS0150/2
KS0110 SM100/2
KS0110 SM200/2

KS0110 SC20/2

Насосные станции для гелиосистем Logasol KS

Обозначение	KS0110 E/2	KS0110 SC20/2	KS0110/2	KS0120/2	KS0150/2	KS0110 SM100/2	KS0110 SM200/2
Исполнение	Однотрубное	Двухтрубное	Двухтрубное	Двухтрубное	Двухтрубное	Двухтрубное	Двухтрубное
Количество коллекторов	1 - 10	1 - 10	6 - 10	11 - 20	21 - 50	1-10	1-10
Тип насоса	м	Yonos Para 15/7		Yonos Para 15/7,5	Stratos Para 15/1-9	Yonos Para 15/7	
Напряжение в сети	В	230	230	230	230	230	230
Частота	Гц	50	50	50	50	50	50
Потребление электроэнергии насосом для солнечных коллекторов	Вт	15	15	15	22,5	50	15
Потребление электроэнергии в режиме ожидания	Вт	2	2	2	2	2	2
Максимальное потребление	Вт	45	45	45	75	135	45
Максимально потребляемый ток каждым насосом	А	0,44 / EEI Ø 0,2	0,44 / EEI Ø 0,2	0,44 / EEI Ø 0,2	0,7 / EEI Ø 0,2	1,0 / EEI Ø 0,23	0,44 / EEI Ø 0,2
Подключение подающей/обратной линий	мм	15/22	15/22	15/22	22	28	15/22
Предохранительный клапан	бар	6	6	6	6	6	6
Манометр		x	x	x	x	x	x
Запорное устройство (подающая/обратная линия)		- / x	x / x	x / x	x / x	x / x	x / x
Термометр (подающая/обратная линия)		- / x	x / x	x / x	x / x	x / x	x / x
Гравитационный тормоз (подающая/обратная линия)		- / x	x / x	x / x	x / x	x / x	x / x
Встроенный воздухоотводчик		-	x	x	x	x ¹⁾	x
Подключение станции наполнения		x	x	x	x	x	x
Ширина	мм	185	284	284	284	284	284
Высота	мм	355	353	353	353	403	353
Глубина	мм	180	248	248	248	248	248
Вес	кг	5,4	7,3	7,0	9,3	10,0	7,3

¹⁾ Выбор комплектной станции производится с учётом объёмного потока и потерь давления в установке

Рекомендации по ценам без обязательств. Не предназначены для конечного потребителя, только как основа для расчетов. НДС не включен.



Обзор системы



Характеристики и особенности

Современная универсальная концепция

- Различные исполнения баков для различных областей применения
- Logalux SM300/5-SM1000 – бивалентные баки (с двумя теплообменниками) для приготовления воды для ГВС от солнечных установок
- Logalux PL750, PL1000 и PL1500 – баки-аккумуляторы для поддержки отопления

- Logalux PNR500-1000 – баки-аккумуляторы для поддержки отопления
- Logalux PL750/2S и Logalux PL1000/2S – баки с послойным наполнением, действующие по принципу термосифона, для приготовления воды для ГВС и поддержки отопления
- Баки соответствуют требованиям «Положений об общих условиях эксплуатации систем водоснабжения»

Высокоэффективная теплоизоляция и защита от коррозии

- Все баки с минимальным расходом тепла в режиме готовности
- Защита от коррозии баков Logalux SM, PL750/2S и PL1000/2S обеспечивается термоглазурью DUOCLEAN MKT и магниевым анодом
- Высокоэффективная теплоизоляция, не содержащая фторхлоруглеводородов



Бивалентные баки

Logalux SM

- Баки с двумя гладкотрубными теплообменниками
- Коррозионная защита обеспечивается хорошо зарекомендовавшей себя термоглазурью фирмы Buderus Duoclean MKT и встроенным изолированным магниевым анодом (у SM400/5 и SM500-1000)
- Большие люки для простой, удобной чистки и технического обслуживания
- Низкие теплотери благодаря теплоизоляции, не содержащей фторхлоруглеводороды
- Теплоизоляция толщиной 50 мм, без фторхлоруглеводородов из жесткого пенополиуретана у SM300/5
- Примерно 150 л для дополнительного нагрева от котла у Logalux SM300/5 и 165 л у Logalux SM400/5 и 215 л у Logalux SM500
- Регулируемые по высоте опоры
- Возможна поставка как в белом, так и в синем цвете
- Баки-водонагреватели с двумя гладкотрубными теплообменниками
- Защита от коррозии благодаря покрытию из термоглазури и магниевому аноду
- Теплообменник для солнечного коллектора
- Неизолированный магниевый анод
- Большой люк для удобной чистки и технического обслуживания
- Возможна поставка баков водонагревателей белого цвета
- Удобное подключение датчиков температуры

Logalux SBB и SMB

- Цилиндрический бак в вертикальном исполнении

Комбинированный бак

Logalux PL750/2S и PL1000/2S

- Вертикальный стальной бак
- запатентованная термосифонная труба (теплопередающая труба) с гравитационным клапаном для послойного заполнения бака, расположение внизу в зоне питьевой воды для опционального режима работы с солнечным коллектором
- Теплообменник контура солнечного коллектора, заменяемый
- Комбинированный бак с внутренним коническим баком-водонагревателем, с покрытием термоглазурью фирмы Будерус Duoclean MKT и с магниевым анодом.
- Много точек замера
- Объем бака с термоглазурью 300 л (из них 150 л в зоне готовности)
- Теплоизоляция толщиной 100 мм, без фторхлоруглеводородов из мягкого пенопласта с полиэтиленовым покрытием
- Подключения для котла и отопительных контуров, а также для горячей, холодной воды, циркуляции и электрического нагрева.
- Возможно дооснащение электронагревательным элементом 2-6 кВт

Бак-аккумулятор

Logalux PL

- Вертикальный цилиндрический бак из стального листа
- Подключения для котла и отопительных контуров
- Бак с послойным заполнением по термосифонному методу
- Теплоизоляция толщиной 100 мм, без фторхлоруглеводородов из мягкого пенопласта с полиэтиленовым покрытием

Logalux PL750

- Объем бака 750 л

Logalux PL1000

- Объем бака 1000 л

Logalux PL1500

- Объем бака 1500 л
- 2 теплообменника контура солнечного коллектора



Рекомендуемое количество коллекторов для баков

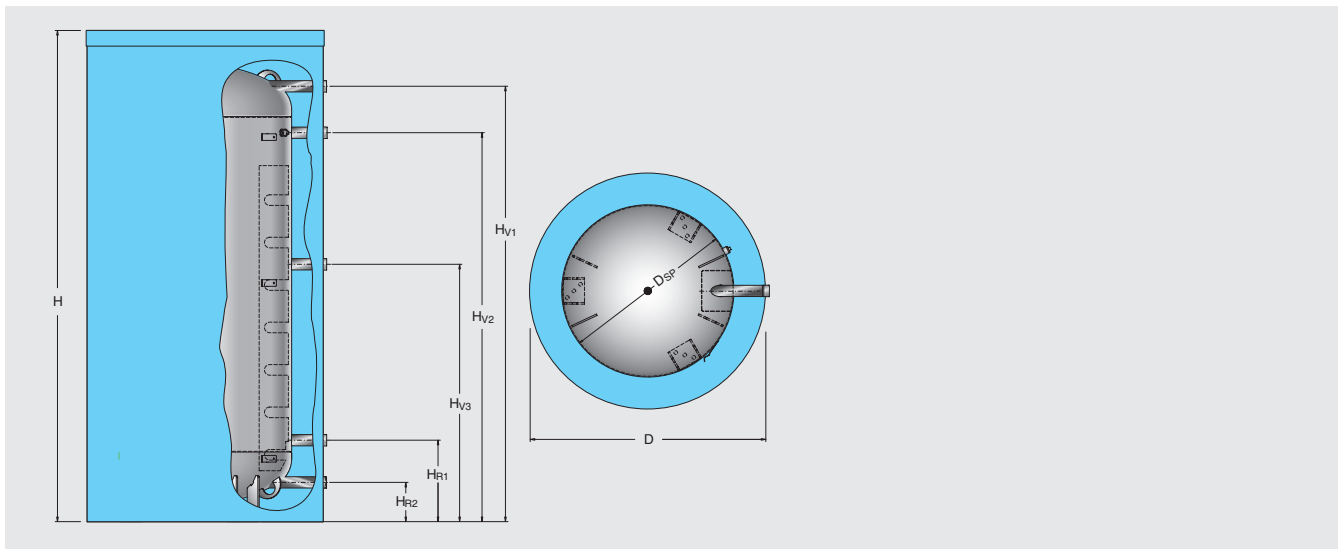
Общий объем бака ¹⁾ л	Бак Buderus Logalux	Рекомендуемое количество коллекторов	
		Logasol SKS 5.0 с комплектной станцией Logasol KS...	Logasol SKN 4.0 с комплектной станцией Logasol KS...
200	SM200/5	1-2	1-2
300	SM300/5	2-4	2-4
400	SM400/5	2-4	2-4
500	SM500	3-5	3-5
750	SM750	5-8	5-8
1000	SM1000	6-10	6-10
160	SU160/5	2-3 ²⁾	2-3 ²⁾
200	SU200/5	2-3 ²⁾	2-3 ²⁾
300	SU300/5	2-3	2-3
400	SU400/5	2-4	2-4
500	SU500	3-5	3-5
750	SU750	5-8	5-8
1000	SU1000	6-10	6-10
750	P750 S	4-6	4-6
750	PL750	4-8	4-8
750	PL750/2S	4-8	4-8
1000	PL1000	4-8	4-8
1000	PL1000/2S	6-10	6-10
1500	PL1500	8-16	8-16

¹⁾ В комбинации с уже имеющимся баком-водонагревателем с традиционным нагревом достаточно одного бака солнечного коллектора, соответственно меньшего объема

²⁾ В зависимости от конфигурации установки, относится к общему объему воды 300 л с перераспределением между ступенью предварительного нагрева и баком в состоянии готовности



Logalux PNR



Буферная емкость PNR

Общая информация

- Цилиндрический бак из стального листа в вертикальном исполнении
- Идеальное дополнение к твердотопливным котлам
- Боковые подключения контуров

- Подключение электротэна
- Удобные клеммы для подключения температурных датчиков
- Возможность каскадирования емкостей для достижения большего объема
- Широкий спектр аксессуаров

Подключение солнечных коллекторов

- Исполнения в белом и синем цветах
- Теплоизоляция двух типов (Basic и Comfort)
- Теплоизоляция 80 мм, флис из полиэфирного волокна с покрытием из поливинилхлорида
- Теплоизоляция 120 мм, флис из полиэфирного волокна с покрытием из полистирола

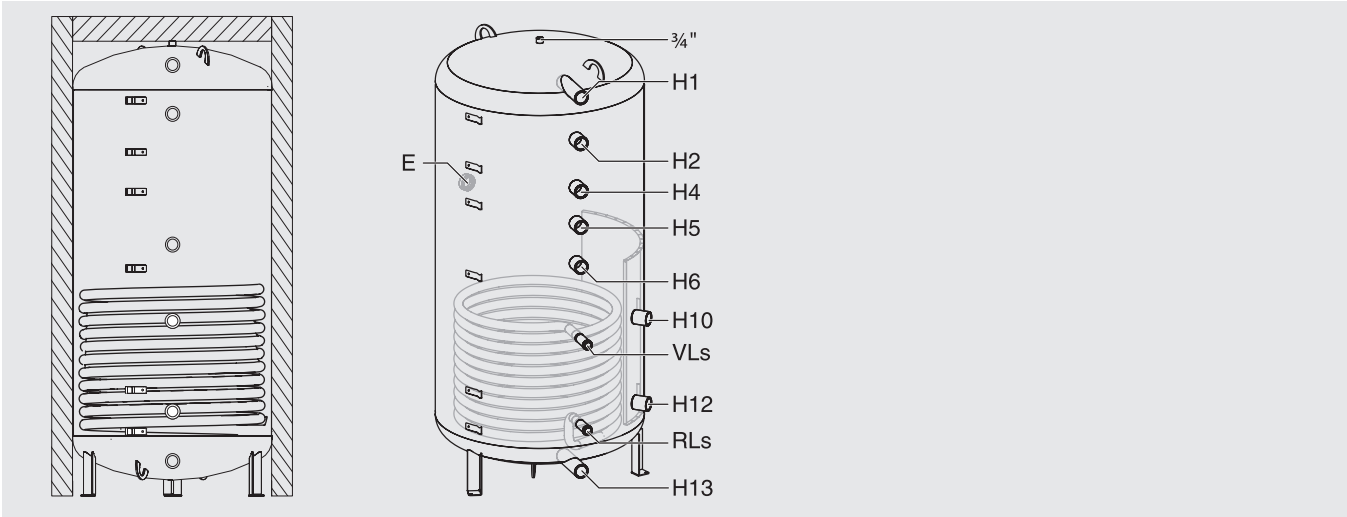
Обозначение	Объем, л	Цвет	Толщина теплоизоляции, мм	Артикул №	Цена, евро	Группа скидок
PNR 500-80/5E	500	Синий	80	7 736 501 715	1 078,-	401
PNR 500-80/5EW		Белый		7 736 501 731	1 078,-	
PNR 750-80/5E	750	Синий		7 736 501 720	1 202,-	
PNR 750-80/5EW		Белый		7 736 501 736	1 202,-	
PNR 1000-80/5E	1000	Синий		7 736 501 725	1 599,-	
PNR 1000-80/5EW		Белый		7 736 501 741	1 599,-	
PNR 500-120/5E	500	Синий	120	7 736 501 747	1 109,-	
PNR 500-120/5EW		Белый		7 736 501 763	1 109,-	
PNR 750-120/5E	750	Синий		7 736 501 752	1 262,-	
PNR 750-120/5EW		Белый		7 736 501 768	1 262,-	
PNR 1000-120/5E	1000	Синий		7 736 501 757	1 750,-	
PNR 1000-120/5EW		Белый		7 736 501 709	1 750,-	



Комплекующие

Обозначение	Описание	Артикул №	Цена, евро	Группа скидок
Термометр	<ul style="list-style-type: none"> • 30-80 °C • С датчиком на верхнюю крышку бака 	5 236 210	56,—	333
	<ul style="list-style-type: none"> • 30-80 °C • С датчиком на переднюю панель бака 	5 236 200	37,—	
Цифровой термометр		7 747 201 004	67,—	
Комплект каскадирования	• Подключение R 1 1/2"	8 718 544 959	29,—	
Комплект Т-образного подключения	• Подключение отопительных котлов	R 1 1/2"	8 718 544 960	69,—
		R 1"	8 718 545 012	135,—
Продувочный патрубок	<ul style="list-style-type: none"> • Для продувки буферной емкости • Подключение R 1/2" 	8 718 544 956	17,—	735
Заглушки	<ul style="list-style-type: none"> • 4 шт. в комплекте • Подключение R 1 1/2" • С прокладками в комплекте 	8 718 544 963	20,—	
Опорные болты	<ul style="list-style-type: none"> • Для регулирования высоты бака на неровных поверхностях • Шумопоглощающие 	8 718 590 658	15,—	
Изоляция дна	• Толщина теплоизоляции 80 мм	• Для модели на 500 л	8 718 544 957	29,—
		• Для модели на 750 и 1000 л	8 718 544 958	35,—
Электронагревательный элемент	• В сборе с регулятором температуры	• Подключение R 1 1/2"		
		• 2,0 кВт (переменный ток 230 В, монтажная длина примерно 440 мм)	7 735 500 053	362,—
		• 3,0 кВт (трехфазный ток 400 В, монтажная длина примерно 440 мм)	7 735 500 054	433,—
		• 4,5 кВт (трехфазный ток 400 В, монтажная длина примерно 440 мм)	7 735 500 055	459,—
		• 6,0 кВт (трехфазный ток 400 В, монтажная длина примерно 440 мм)	7 735 500 056	435,—
		• 9,0 кВт (трехфазный ток 400 В, монтажная длина примерно 500 мм)	7 735 500 057	517,—

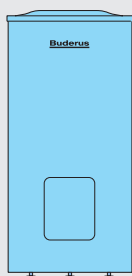
Logalux PNR - Технические данные



Модель буферной емкости		PNR500-80/5E (W)	PNR500-120/5E(W)	PNR750-80/5E(W)	PNR750-120/5E(W)	PNR1000-80/5E(W)	PNR1000-120/5E(W)
Объем бака	л	500	500	750	750	1000	1000
Диаметр с теплоизоляцией	мм	810	890	950	1030	950	1030
Диаметр без теплоизоляции	мм	650	650	790	790	790	790
Высота	мм	1785	1845	1800	1865	2230	2295
Высота и диаметр подключений	H1 мм	1620 R 1 1/2"	1620 R 1 1/2"	1630 R 1 1/2"	1630 R 1 1/2"	2070 R 1 1/2"	2070 R 1 1/2"
	H2 мм	1440 R 1 1/2"	1440 R 1 1/2"	1440 R 1 1/2"	1440 R 1 1/2"	1880 R 1 1/2"	1880 R 1 1/2"
	E мм	1110 R 1 1/2"	1110 R 1 1/2"	1110 R 1 1/2"	1110 R 1 1/2"	1300 R 1 1/2"	1300 R 1 1/2"
	H4 мм	-	-	-	-	1550 R 1 1/2"	1550 R 1 1/2"
	H5 мм	1110 R 1 1/2"	1110 R 1 1/2"	1110 R 1 1/2"	1110 R 1 1/2"	1300 R 1 1/2"	1300 R 1 1/2"
	H6 мм	950 R 1 1/2"	950 R 1 1/2"	950 R 1 1/2"	950 R 1 1/2"	1150 R 1 1/2"	1150 R 1 1/2"
	VLs мм	710 R 1"	710 R 1"	710 R 1"	710 R 1"	800 R 1"	800 R 1"
	H10 мм	710 R 1 1/2"	710 R 1 1/2"	710 R 1 1/2"	710 R 1 1/2"	800 R 1 1/2"	800 R 1 1/2"
	RLs мм	270 R 1"	270 R 1"	270 R 1"	270 R 1"	270 R 1"	270 R 1"
	H12 мм	270 R 1 1/2"	270 R 1 1/2"	270 R 1 1/2"	270 R 1 1/2"	270 R 1 1/2"	270 R 1 1/2"
H13 мм	130 R 1 1/2"	130 R 1 1/2"	130 R 1 1/2"	130 R 1 1/2"	130 R 1 1/2"	130 R 1 1/2"	
Теплопотери в режиме готовности	кВт/24 ч	3,6	0,3	4,5	2,7	5,7	3,3
Вес нетто	кг	72	72	107	107	143	143
Вес изоляции	кг	8	17	9	19	11	26
Рабочее давление	бар	3	3	3	3	3	3
Рабочее давление в контуре для солнечных коллекторов	бар	10	10	10	10	10	10
Максимальная рабочая температура	°C	110	110	110	110	110	110
Максимальная рабочая температура в контуре для солнечных коллекторов	°C	130	130	130	130	130	130



Бивалентные баки Logalux SM



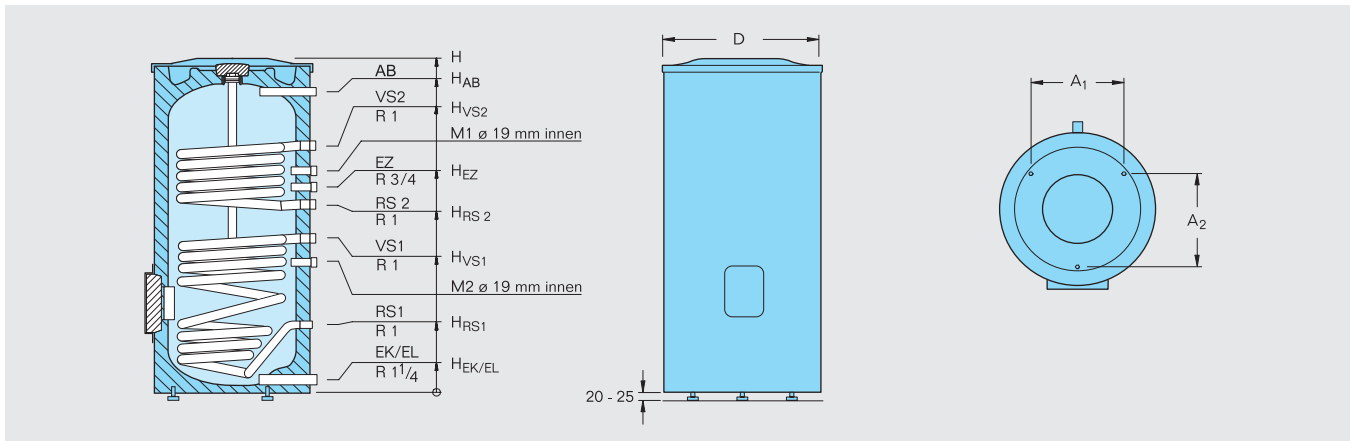
Обозначение	Описание	Артикул №	Цена, евро	Группа скидок
Logalux SM 200/5	• Объем бака 200 л	Logalux SM 200/5 - синий	8 718 543 094	1 196,—
Logalux SM 200/5W		Logalux SM 200/5W - белый	8 718 543 095	1 196,—
Logalux SM 300/5	• Объем бака 300 л	Logalux SM 300/5 - синий	8 718 541 307	1 394,—
Logalux SM 300/5W		Logalux SM 300/5W - белый	8 718 541 308	1 394,—
Logalux SM 400/5E	• Объем бака 400 л	Logalux SM 400/5 - синий	8 718 541 316	1 906,—
Logalux SM 400/5EW		Logalux SM 400/5W - белый	8 718 541 909	1 906,—

Комплекующие для Logalux SM

Обозначение	Описание	Артикул №	Цена, евро	Группа скидок	
Термостатический смеситель горячей воды	• Для защиты от ошпаривания в местах водоразбора • Диапазон настройки 38-60 °C • R 3/4	83 013 079	141,—	401	
Термометр для SM300/5	• 30 - 80 °C • С датчиком	5 236 210	56,—		
Термометр для SM400/500	• Устанавливается в торцевую планку • 30 - 80 °C • С датчиком	5 236 200	37,—	333	
Инертный анод для SM400/5, SM500	• Со стабилизатором напряжения с заземляющим контактом • Для монтажа в изолированной отверстии с установочным винтом M8 • Инертный анод для SU300/5-SU400/5, SM290/5E-SM400/5E • Подключение к розетке 230 В с заземлением • С соединительным кабелем	8 718 542 444	475,—		
Электронагревательный элемент	• Подключение R 1 1/2"				
	• В сборе с регулятором температуры				
	• Без крышки смотрового люка ¹⁾				
	2,0 кВт (переменный ток 230 В, монтажная длина примерно 440 мм)	7 735 500 053	362,—	333	
3,0 кВт (трехфазный ток 400 В, монтажная длина примерно 440 мм)	7 735 500 054	433,—			
4,5 кВт (трехфазный ток 400 В, монтажная длина примерно 440 мм)	7 735 500 055	459,—			
6,0 кВт (трехфазный ток 400 В, монтажная длина примерно 440 мм)	7 735 500 056	435,—			
Крышка смотрового люка	• Для электронагревательного элемента муфта R 1 1/2 с теплоизоляцией и крышкой	для SU, SF и SM на 300 и 400 л	8 718 542 449	72,—	333
		для SM500-SM1000	8 732 902 340	156,—	430
Крестовина	• Для наполнения и слива контура солнечного коллектора, возможен монтаж датчика в обратную линию контура солнечного коллектора (для оптимизации использования солнечной энергии) • Для подключения к баку-водонагревателю Logalux SM • С краном FE • Не применяется с функциональным модулем FM244 или FM443	83 006 380	123,—	401	
Дополнительный комплект	• Для удлинения соединительного трубопровода котел-бак Logalux SU • Для подключения к верхнему змеевику Logalux SM	63 019 531	60,—	764	

¹⁾ Крышка смотрового люка используется в моделях от 300-х литров.

Logalux SM



			SM 200/5 (W)	SM 300/5 (W)	SM 400/5(E) (W)
Диаметр	$\varnothing D$	мм	550	670	670
Высота	H	мм	1530	1495	1835
Вход холодной воды/слив	$H_{EK/EL}$	мм	80	80	80
Обратная линия бака, контур солнечного коллектора	H_{RS1}	мм	265	318	318
Подающая линия бака, контур солнечного коллектора	H_{VS1}	мм	553	722	898
Обратная линия бака	H_{RS2}	мм	772	813	1033
Подающая линия бака	H_{VS2}	мм	1118	1118	1383
Вход циркуляционной линии	H_{EZ}	мм	878	903	1143
Выход горячей воды	$\varnothing AB$	DN	R 1	R 1	R 1
	H_{AB}	мм	1398	1355	1695
Объем бака	Общий	л	195	290	380
	Зона готовности	л	88	~ 125	~ 155
Объем труб нижнего греющего контура		л	6	8,8	12,1
Поверхность теплообменника солнечного коллектора		м ²	0,9	1,3	1,8
Теплопотери в режиме готовности ¹⁾		кВтч/24ч	2,1	2	2,2
Показатель мощности (верхний теплообменник) ²⁾	N_L		1	2	3
Вес нетто		кг	94	118	135
Максимальное избыточное рабочее давление в греющем контуре/контуре ГВС		бар		16/10	
Максимальная рабочая температура в греющем контуре/контуре ГВС		°C		160/95	

¹⁾ Через 24 ч при температуре в баке 65 °C (по E DIN 4753-8)

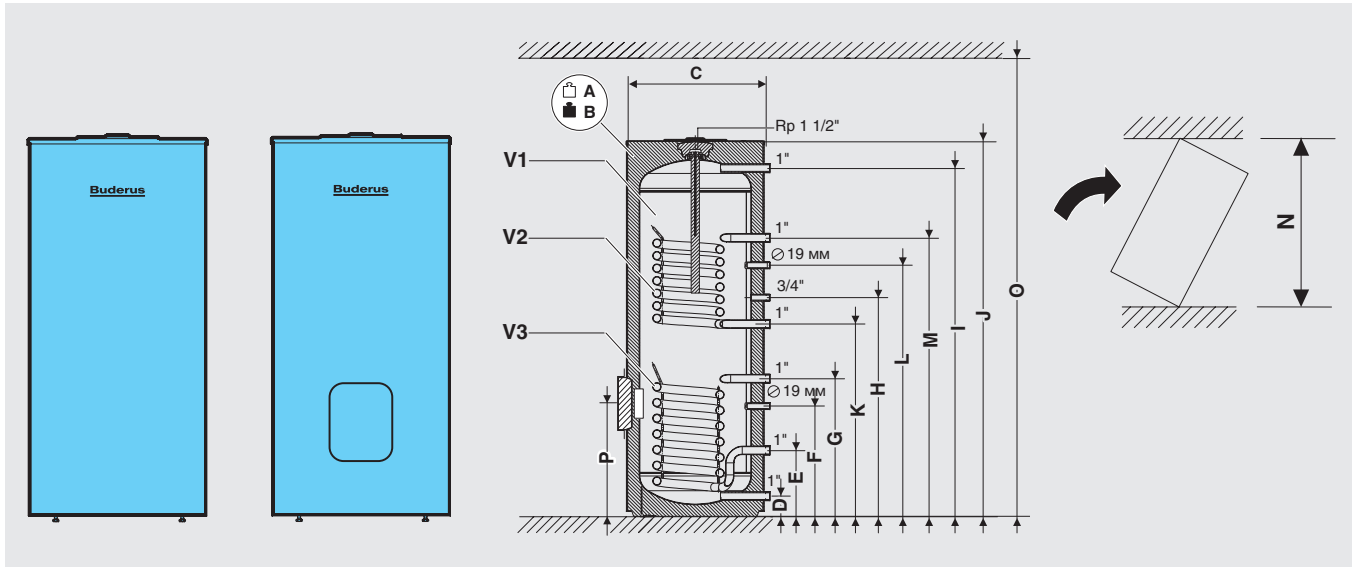
²⁾ По E DIN 4708 при нагреве до $t_{sp} = 60$ °C и $t_y = 80$ °C

Logalux SM500-1000

		SM500.5-B	SM500.5-C	SM750.5-E	SM750.5-C	SM1000.5-E	SM1000.5-C
Объём бака	л	500	500	750	750	1000	1000
Теплоизоляция (тип, толщина)	мм	B - 65 мм	C - 100 мм	E - 80 мм	C - 85 мм	E - 80 мм	C - 85 мм
Диаметр (с теплоизоляцией)	D1/D2 мм	780	850	950	960	1060	1070
Диаметр (без теплоизоляции)	D _{SP} мм	650	650	790	790	900	900
Высота (с теплоизоляцией)	H мм	1870	1870	1940	1920	1940	1920
Высота помещения при установке	мм	2350	2350	2580	2580	2720	2720
Подающая линия (верхний теплообменник)	HV _{S2} мм	928	928	1004	1004	1037	1037
Обратная линия бака (верхний теплообменник)	HR _{S2} мм	1238	1238	1312	1312	1345	1345
Подающая линия (теплообменник гелиосистемы)	HV _{S1} мм	292	292	314	314	330	330
Обратная линия бака (теплообменник гелиосистемы)	HR _{S1} мм	731	731	754	754	858	858
Вход холодной воды	∅ EK (DN)	R 1 1/4	R 1 1/4	R 1 1/2	R 1 1/2	R 1 1/2	R 1 1/2
	H _{EK} мм	131	131	144	144	152	152
Вход циркуляции	H _{EK} мм	1028	1028	1114	1114	1147	1147
Выход горячей воды	∅ AB (DN)	R 1 1/4	R 1 1/4	R 1 1/4	R 1 1/4	R 1 1/2	R 1 1/2
	H _{AB} мм	1665	1665	1698	1698	1731	1731
Подключение для тэна	∅ EH (DN)	R _p 1 1/2	R _p 1 1/2	R _p 1 1/2	R _p 1 1/2	R _p 1 1/2	R _p 1 1/2
Объём воды в греющем контуре	л	8,8	8,8	11,4	11,4	11,4	11,4
Объём воды в теплообменнике для солн. коллатора	л	10,9	10,9	14	14	16,8	16,8
Площадь теплообменника для солн. коллектора	м ²	1,6	1,6	2,1	2,1	2,5	2,5
Площадь теплообменника для котла	м ²	1,1	1,1	1,5	1,5	1,5	1,5
Теплопотери в режиме готовности	кВтч/24ч	2,64	1,92	4,3	2,81	5,04	3,38
Вес нетто (без упаковки)	кг	192	197	265	265	314	314
Макс. избыточное рабочее давление (греющего контура/контура ГВС)	бар	16/10					
Макс. рабочая температура (греющего контура/контура ГВС)	°C	160/95					



Бивалентные баки Logalux SBB и SMB



Обозначение	Описание	Цвет	Артикул №	Цена, евро	Группа скидок
	• Объем бака 200 л				
Logalux SBB 200		синий	Logalux SBB 200	8 718 545 268	По запросу
Logalux SBB 200 W		белый	Logalux SBB 200 W	8 718 545 269	По запросу
	• Объем бака 300 л				По запросу
Logalux SMB 300		синий	Logalux SMB 300	8 718 545 273	По запросу
Logalux SMB 300 W		белый	Logalux SMB 300 W	8 718 545 274	По запросу

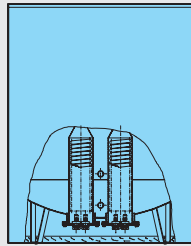
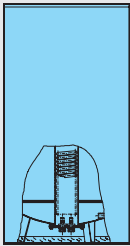
			SBB 200 (W)	SMB 300 (W)
Полезный объём (общий)	л		191	291
Полезный объём (без нагрева от солнечного коллектора)	л		94	135
Высота (J)	мм		1453	1406
Диаметр (C)	мм		550	670
Минимальная высота помещения для замены анода (O)	мм		2020	1980
Высота подключения и диаметр подключений	I		1398 (R 1")	1355 (R 1")
	D		81 (R 1")	81 (R 1")
	H		878 (R 3/4")	903 (R 3/4")
	G		553 (R 1")	722 (R 1")
	E	мм	265 (R 1")	318 (R 1")
	F		443	617
	M		1118 (R 1")	1118 (R 1")
	K		772 (R 1")	813 (R 1")
L		1008	1013	
Диаметр гильзы для температурного датчика Ø	мм		19	19
Инспекционный порт	P	мм	-	428
Вес нетто	A	кг	65	84
Вес в заполненном состоянии	B	кг	256	375
Теплопотери в режиме готовности		кВтч/24ч	1,8	2
Максимальный расход холодной воды на входе		л/мин	19	29
Максимальная температура горячей воды		°С	95	95
Максимальное рабочее давление холодной воды		бар	10	10
Эксплуатационная мощность (при температуре подающей линии 80 °С, температуре горячей воды на выходе 45 °С и температуре холодной воды 10 °С)		кВт	20	20,2
		л/мин	491	496
Время нагрева при номинальной мощности		мин	26	36
Максимальная мощность нагрева		кВт	20	20,2
Максимальная температура греющей воды		°С	110	110
Максимальное рабочее давление греющей воды		бар	10	10
Максимальная температура в контуре солнечного коллектора		°С	110	110
Максимальное рабочее давление в контуре солнечного коллектора			10	10



Баки-аккумуляторы Logalux PL

Logalux PL750/PL1000

Logalux PL1500



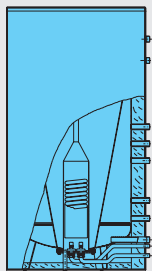
Обозначение	Описание	Артикул №	Цена, евро	Группа скидок
Logalux PL750	<ul style="list-style-type: none"> • Объем бака 750 л • С термосифоном 	5 067 300	4 664,—	
Logalux PL1000	<ul style="list-style-type: none"> • Объем бака 1000 л • С термосифоном 	5 067 310	5 990,—	401
Logalux PL1500	<ul style="list-style-type: none"> • Объем бака 1500 л • С термосифоном 	5 067 320	9 864,—	

Комплектующие для Logalux PL

Обозначение	Описание	Артикул №	Цена, евро	Группа скидок
Контролер обратной линии	<ul style="list-style-type: none"> • Состоит из дифференциального температурного регулятора, Logamatic SC10, 3-ходового клапана DN 25 для повышения температуры обратной линии при поддержке отопления 	7 747 004 409	384,—	401



Комбинированные баки Logalux PL.../2S



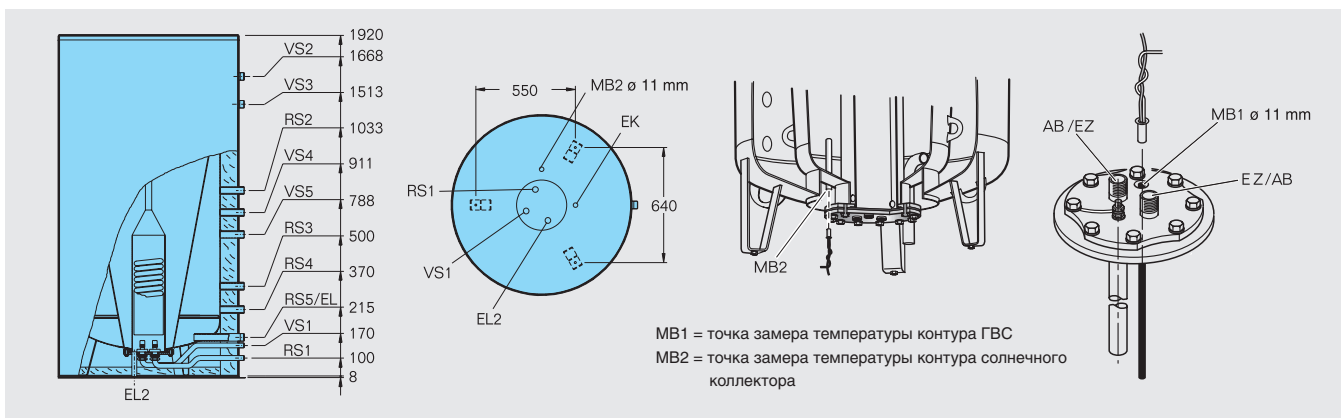
PL 750/2S / PL1000/2S

Обозначение	Описание	Артикул №	Цена, евро	Группа скидок	
Logalux PL750/2S Logalux PL750/2S W	<ul style="list-style-type: none"> • Объем бака 750 л • Бак-водонагреватель, покрытый термоглазурью • Возможно дооснащение электронагревательным элементом 2-6 кВт 	PL750/2S – синий	7 736 500 816	6 747,-	401
		PL750/2S W – белый	7 736 500 817	6 747,-	
Logalux PL1000/2S Logalux PL1000/2S W	<ul style="list-style-type: none"> • Объем бака 940 л • Бак-водонагреватель, покрытый термоглазурью • Возможно дооснащение электронагревательным элементом 2-6 кВт 	PL1000/2S – синий	7 736 500 818	7 070,-	
		PL1000/2S W – белый	7 736 500 819	7 070,-	

Комплекующие для Logalux PL.../2S

Обозначение	Описание	Артикул №	Цена, евро	Группа скидок	
Термостатический смеситель горячей воды	<ul style="list-style-type: none"> • Для защиты от ошпаривания в местах водоразбора • Диапазон настройки 38-60 °C • R 3/4 	83 013 079	141,-	401	
Контролер обратной линии	<ul style="list-style-type: none"> • Состоит из дифференциального температурного регулятора, Logamatic SC10, 3-ходового клапана DN25 для повышения температуры обратной линии при поддержке отопления 	7 747 004 409	384,-		
Электронагревательный элемент	<ul style="list-style-type: none"> • Для Logalux PL750/2S и PL1000/2S • Подключение Rp 1 1/2" • С регулятором температуры 	2,0 кВт (переменный ток 230 В, монтажная длина примерно 440 мм)	7 735 500 053	362,-	333
		3,0 кВт (трехфазный ток 400 В, монтажная длина примерно 440 мм)	7 735 500 054	433,-	
		4,5 кВт (трехфазный ток 400 В, монтажная длина примерно 440 мм)	7 735 500 055	459,-	
		6,0 кВт (трехфазный ток 400 В, монтажная длина примерно 440 мм)	7 735 500 056	435,-	

Logalux PL750/2S и PL1000/2S



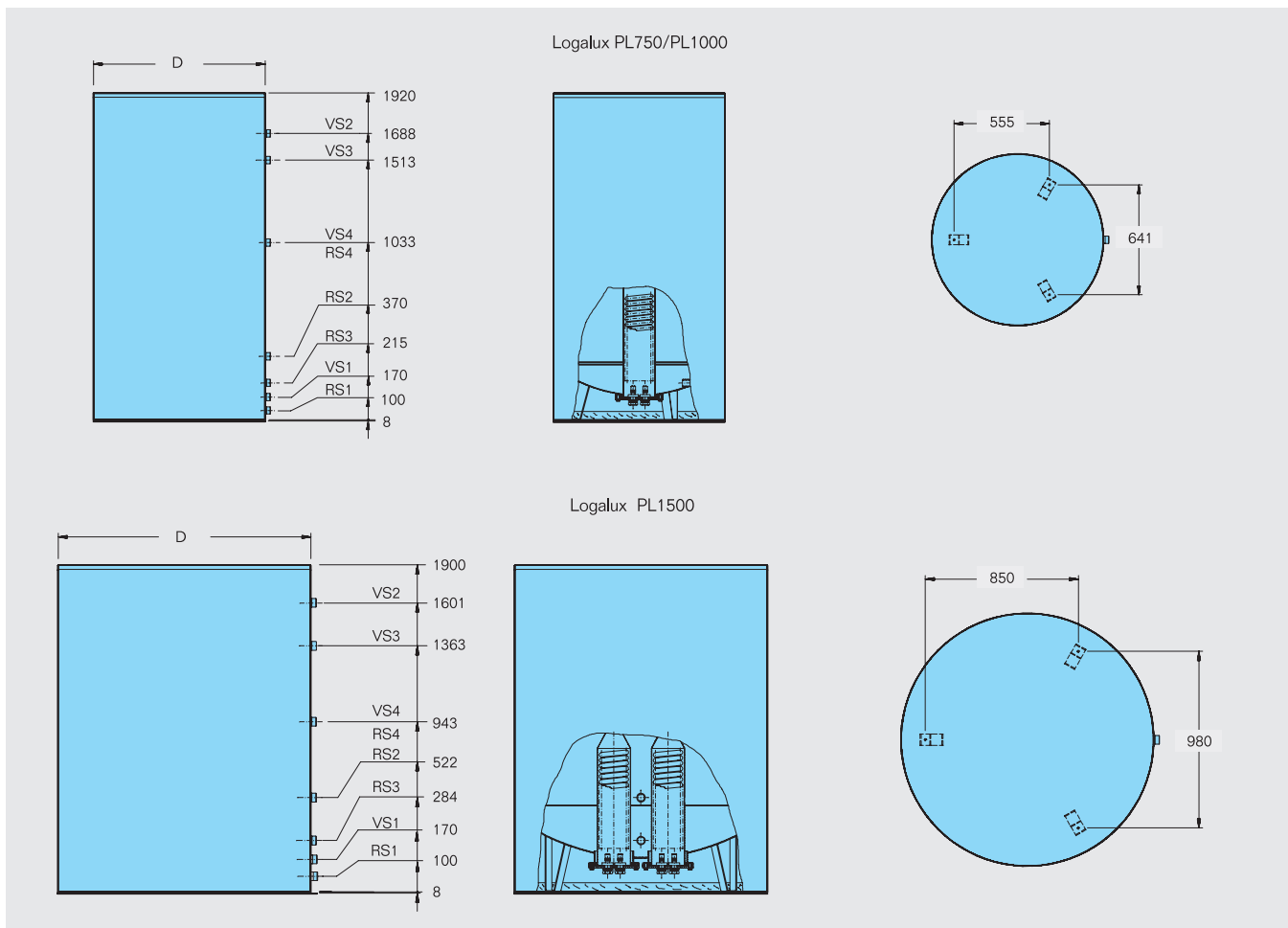
			PL750/2S	PL1000/2S
Диаметр	∅ D	мм	1000	1100
Диаметр без изоляции	∅	мм	800	900
Вход холодной воды	∅ EK	DN	R 1	R 1
Слив, греющий контур	EL	DN	R 1 1/4	R 1 1/4
Слив, контур солнечного коллектора	EL ₁	DN	R 3/4	R 3/4
Слив, контур ГВС	EL ₂	DN	R 1/2	R 1/2
Обратная линия бака, контур солнечного коллектора	∅ RS1	DN	R 3/4	R 3/4
Подающая линия бака, контур солнечного коллектора	∅ VS1	DN	R 3/4	R 3/4
Обратная линия, дизельный, газовый конденсационный котел для приготовления горячей воды в контуре ГВС	∅ RS2	DN	R 1 1/4	R 1 1/4
Подающая линия, дизельный, газовый конденсационный котел для приготовления горячей воды в контуре ГВС	∅ VS3	DN	R 1 1/4	R 1 1/4
Обратная линия, отопительный котел дизтопливо/газ/тепловой насос	∅ RS3	DN	R 1 1/4	R 1 1/4
Подающая линия, отопительный котел дизтопливо/газ/тепловой насос	∅ VS5	DN	R 1 1/4	R 1 1/4
Обратная линия, отопительные контуры	∅ RS4	DN	R 1 1/4	R 1 1/4
Подающая линия, отопительные контуры	∅ VS4	DN	R 1 1/4	R 1 1/4
Обратная линия, твердотопливный котел	∅ RS5	DN	R 1 1/4	R 1 1/4
Подающая линия, твердотопливный котел	∅ VS2	DN	R 1 1/4	R 1 1/4
Вход циркуляционной линии	∅ EZ	DN	R 3/4	R 3/4
Выход горячей воды	∅ AB	DN	R 3/4	R 3/4
Объем бака		л	750	940
Аккумулированный объем под зоной готовности питьевой воды		~ л	275	380
Общий объем питьевой воды		~ л	300	300
Объем питьевой воды в зоне готовности		~ л	150	150
Объем теплообменника солнечного коллектора		л	1,4	1,6
Поверхность теплообменника солнечного коллектора		м ²	1,0	1,2
Теплопотери в режиме готовности ¹⁾		кВтч/24ч	3,70	4,57
Показатель мощности ²⁾	N _L		3,8	3,8
Длительная мощность ³⁾		кВт л/ч	28 688	28 688
Вес нетто		кг	252	266
Максимальное избыточное рабочее давление в теплообменнике контура солнечного коллектора		бар	8	8
Максимальное избыточное рабочее давление в греющем контуре/контуре ГВС		бар	3/10	3/10
Максимальная рабочая температура в греющем контуре/контуре ГВС		°C	95/95	95/95

¹⁾ Через 24 ч при температуре в баке 65 °C (по Е DIN 4753-8)

²⁾ По Е DIN 4708 при нагреве до t_{sp} = 60 °C, t_v = 80 °C и m_v = 2,5 м³/ч

³⁾ При t_v = 80 °C, 10/45 °C

Баки-аккумуляторы Logalux PL



		PL750	PL1000	PL1500
Объем бака	л	750	1000	1500
Объем теплообменника солнечного коллектора	л	2,4	2,4	5,4
Поверхность теплообменника солнечного коллектора	м ²	3	3	7,2
Диаметр без изоляции	∅ мм	800	900	1200
Диаметр D	∅ мм	1000	1100	1400
Высота	мм	1920	1920	1900
Минимальная ширина двери	мм	810	910	1210
Обратная линия бака, контур солнечного коллектора	∅ RS1		R 3/4	
Подающая линия бака, контур солнечного коллектора	∅ VS1		R 3/4	
Обратная линия бака	∅ RS2-RS4	R 1 1/4	R 1 1/4	R 1 1/2
Подающая линия бака	∅ VS2-VS4	R 1 1/4	R 1 1/4	R 1 1/2
Теплопотери в режиме готовности ¹⁾	кВтч/24ч	3,70	4,57	5,31
Вес нетто	кг	212	226	450
Максимальное избыточное рабочее давление в теплообменнике контура солнечного коллектора	бар		8	
Максимальное избыточное рабочее давление в греющем контуре	бар		3	
Максимальная рабочая температура в греющем контуре	°C		95	
Количество коллекторов		4-8	4-8	8-16

¹⁾ Через 24 ч при температуре в баке 65 °C (по E DIN 4753-8)

Глава 13

Комплектующие и принадлежности для систем отопления, ГВС и комфортного климата

Системы быстрого монтажа	<ul style="list-style-type: none">Насосные группы, гребёнки, гидравлические стрелки	 стр. 13005	 стр. 13006	
Горелки и принадлежности	<ul style="list-style-type: none">ГорелкиТопливные баки	 стр. 13016		
Системы отвода дымовых газов	<ul style="list-style-type: none">ДымоходыСредства для очистки котловПриборы анализа дымовых газов	 стр. 13035	 стр. 13036	 стр. 13041
Системы безопасности и управления котельных	<ul style="list-style-type: none">Группы безопасности котла, бойлераПредохранительная арматураПредохранительная автоматикаЭлектробезопасность	 стр. 13043		
Насосы для систем отопления, ГВС и водоснабжения	<ul style="list-style-type: none">Насосы Wilo	 стр. 13050		
Мембранные расширительные баки	<ul style="list-style-type: none">Комплектующие	 стр. 13057		
Система трубопроводов для отопления и водоснабжения. Теплоизоляция	<ul style="list-style-type: none">Водоснабжение и радиаторное отопление Uronor PE-XaВодоснабжение и радиаторное отопление Uronor MLCПоверхностное отопление и охлаждение UronorТеплоизолированные трубы UronorТеплоизоляция	 стр. 13060		

ООО «ТИ-СИСТЕМС» ИНЖИНИРИНГ И ПОСТАВКА ТЕХНОЛОГИЧЕСКОГО ОБОРУДОВАНИЯ

Buderus

Интернет: www.tisys.ru www.tisys.kz www.tisys.by www.tesec.ru www.ti-sistemc.pf

Телефоны для связи: +7 (495) 7774788, 7489620, 5007154, 55, 65

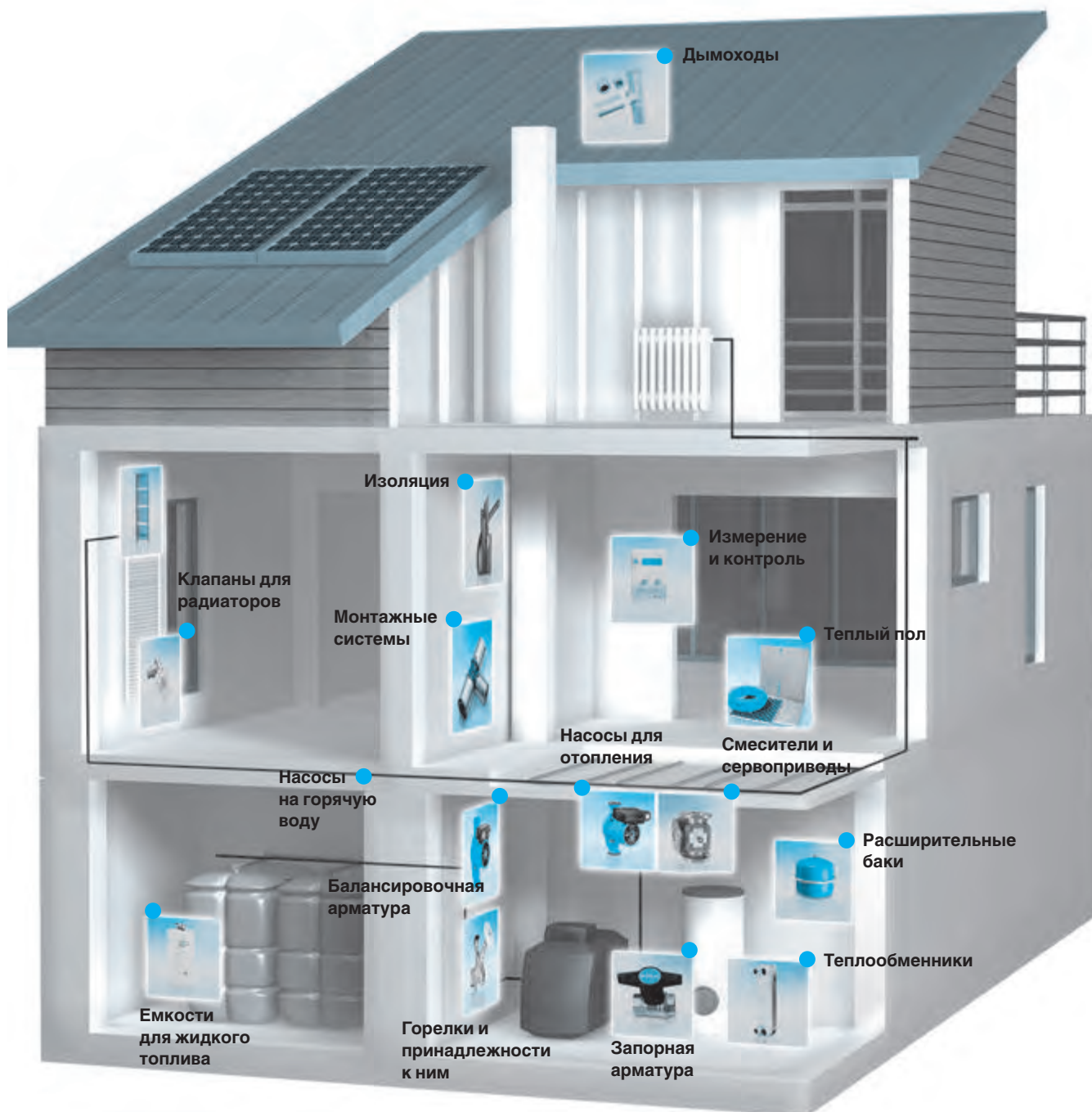
Эл. почта: info@tisys.ru info@tisys.kz info@tisys.by

13001

<h2>Трубная арматура</h2>	<ul style="list-style-type: none"> • Запорная арматура • Обратные, балансировочные клапаны • Трехходовые, двухходовые, линейные клапаны • Термостатические клапаны • Шаровые краны • Дополнительные комплектующие 	 <p>стр. 13082</p>
<h2>Системы комфортного климата</h2>	<ul style="list-style-type: none"> • Отопительно-вентиляционные аппараты VOLCANO • Воздушные завесы DEFENDER 	 <p>стр. 13097</p>
<h2>Водоподготовка</h2>	<ul style="list-style-type: none"> • Фильтры • Клапаны • Оборудование для водоподготовки 	 <p>стр. 13099</p>
<h2>Дополнительные комплектующие</h2>	<ul style="list-style-type: none"> • Подставки для котла, фланцы • Теплоносители • Теплообменники 	 <p>стр. 13103</p>  <p>стр. 13104</p>  <p>стр. 13105</p>

BUDERUS – КОМПЛЕКСНЫЙ ПОСТАВЩИК ОТОПИТЕЛЬНОЙ ТЕХНИКИ И СИСТЕМ КОМФОРТНОГО КЛИМАТА

ВСЕ ИЗ ОДНИХ РУК



 РИДАН®



UPONOR

 energoflex™

Honeywell



–weishaupt–



 dreizler®



VEXVE

 ESBE®




ДЫМОХОДЫ ИЗ НЕРЖАВЕЮЩЕЙ СТАЛИ

 SINUSVERTEILER®

FUNKE RUS 


Reliability. Quality. Value.




Creating Sustainable Environments.






INTELLIGENT FLOW SOLUTIONS



TA HYDRONICS 

wilo


ПРОИЗВОДСТВО С 1991 ГОДА


Техника быстрого монтажа






Haustechnik mit System

elco


CIB UNIGAS

ООО «ТИ-СИСТЕМС» ИНЖИНИРИНГ И ПОСТАВКА ТЕХНОЛОГИЧЕСКОГО ОБОРУДОВАНИЯ

Интернет: www.tisys.ru www.tisys.kz www.tisys.by www.tesec.ru www.ti-sistemc.pф

Телефоны для связи: +7 (495) 7774788, 7489626, 5007154, 55, 65

Эл. почта: info@tisys.ru info@tisys.kz info@tisys.by



Системы быстрого монтажа отопительного контура Buderus



Наименование	Описание	Артикул №	Цена, евро	Группа скидок
Насосные группы Buderus без смесителя				
Комплект подключения отопительного контура HS 25	Для 1 отопительного контура без смесителя	7 747 210 563	344.00,—	764
Комплект подключения отопительного контура HS 25	Для 1 отопительного контура без смесителя, без насоса	7 747 210 571	276.00,—	
Комплект подключения отопительного контура HS 25-E	Для 1 отопительного контура без смесителя и с электронным насосом	5 584 560	471.00,—	
Комплект подключения отопительного контура HS 32	Для 1 отопительного контура без смесителя	5 584 530	445.00,—	
Комплект подключения отопительного контура HS 32	Для 1 отопительного контура без смесителя, без насоса	7 747 210 572	376.00,—	
Комплект подключения отопительного контура HS 32-E	Для 1 отопительного контура без смесителя и с электронным насосом	5 584 554	603.00,—	
Насосные группы Buderus со смесителем				
Комплект подключения отопительного контура HSM 20	Для 1 отопительного контура с 3-х ходовым смесителем DN20	80 680 020	528.00,—	764
Комплект подключения отопительного контура HSM 20-E	Для 1 отопительного контура с 3-х ходовым смесителем DN20 и с электронным насосом	7 747 210 566	681.00,—	
Комплект подключения отопительного контура HSM 25	Для 1 отопительного контура с 3-х ходовым смесителем DN25	7 747 210 565	532.00,—	
Комплект подключения отопительного контура HSM 25	Для 1 отопительного контура с 3-х ходовым смесителем DN25, без насоса	7 747 210 573	464.00,—	
Комплект подключения отопительного контура HSM 25-E	Для 1 отопительного контура с 3-х ходовым смесителем DN25 и с электронным насосом	5 584 562	681.00,—	
Комплект подключения отопительного контура HSM 32	Для 1 отопительного контура с 3-х ходовым смесителем DN32, без насоса	5 584 532	646.00,—	
Комплект подключения отопительного контура HSM 32-E	Для 1 отопительного контура с 3-х ходовым смесителем DN32 и с электронным насосом	7 747 210 574	578.00,—	
Гребенки отопительного контура				
Гребенка отопительного контура HKV 2/25	для 2 отопительных контуров, макс. 50 кВт $\Delta T = 20$ K, монтажный размер DN25, G 1 1/4"	5 024 880	288.00,—	764
Гребенка отопительного контура HKV 3/25	для 3 отопительных контуров, макс. 50 кВт $\Delta T = 20$ K, монтажный размер DN25, G 1 1/4"	5 024 871	302.00,—	
Гребенка отопительного контура HKV 2/32	для 2 отопительных контуров, макс. 80 кВт $\Delta T = 20$ K, монтажный размер DN32, G 1 1/2"	5 024 870	288.00,—	
Гребенка отопительного контура HKV 3/32	для 3 отопительных контуров, макс. 80 кВт $\Delta T = 20$ K, монтажный размер DN32, G 1 1/2"	8 718 599 380	367.00,—	
Гребенка отопительного контура HKV 4/25	для 4 отопительных контуров, макс. 150 кВт $\Delta T = 20$ K, монтажный размер DN40, G 2"	5 024 882	481.00,—	
Гребенка отопительного контура HKV 5/25	для 5 отопительных контуров, макс. 150 кВт $\Delta T = 20$ K, монтажный размер DN40, G 2"	5 024 884	556.00,—	

Цены указаны в качестве рекомендации. Не предназначены для конечного потребителя, а приведены только в качестве основы для расчета. Не включают в себя НДС.

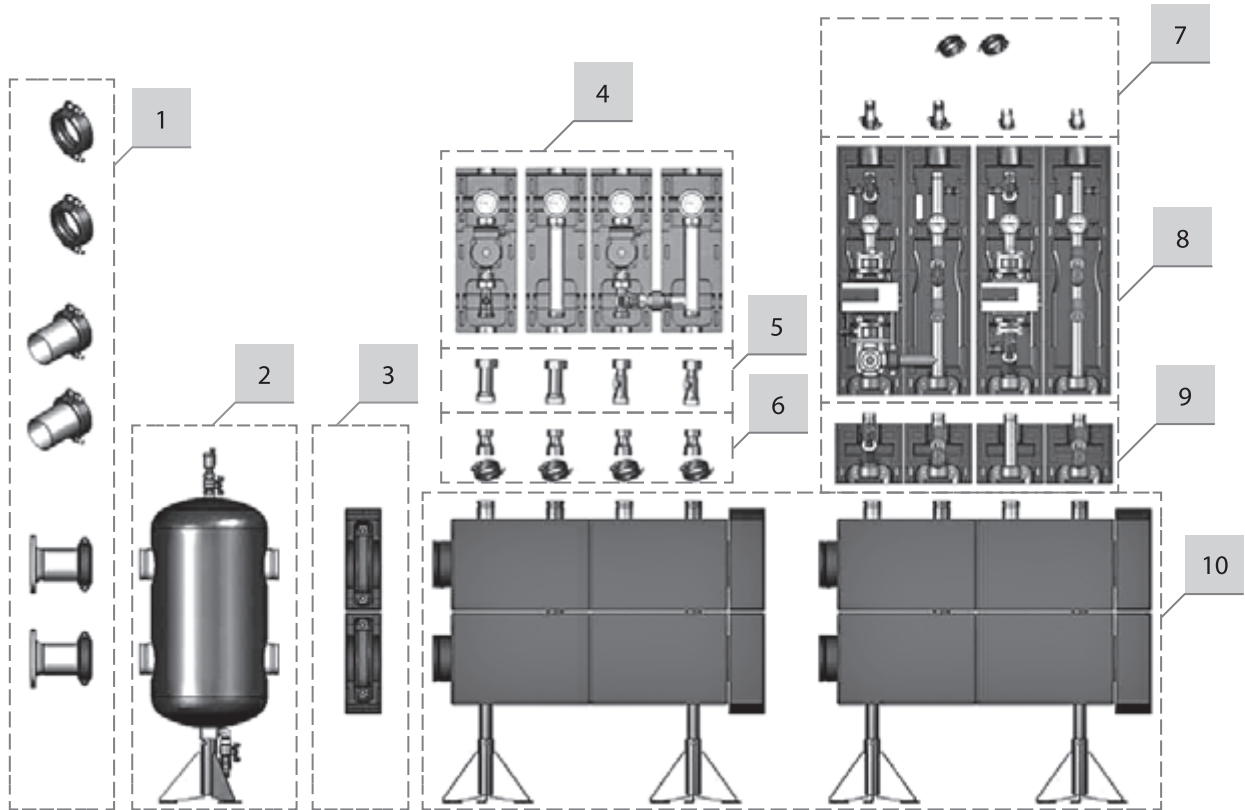


Системы быстрого монтажа

Насосные группы, гребёнки, гидравлические стрелки

Модульные системы Meibes для БТП и котельных до 2,8 МВт (100 м³/ч), PN6-10

Правила комплектации системы:



1. Концевики для подключения котла к распределительной системе (муфта Victaulic, переход на сварку, переход на плоский фланец – сверху вниз соответственно).

Примечание: гидравлическая стрелка и распределительные коллектора снабжены патрубками Victaulic (с желобами по внешнему диаметру патрубка). Эти патрубки предназначены для соединения этих элементов между собой, присоединения к источнику тепла и монтажа к распределительным коллекторам насосных групп. Для соединения 2-х патрубков Victaulic, требуется специальная муфта с впрессованным кольцевым уплотнением. Муфта не входит в комплект поставки гидрострелок и распределителей.

2. Гидравлическая стрелка. Предназначена для гидравлического разделения источников и потребителей тепла. Обеспечивает экономичность использования энергоносителей и ресурса оборудования. Все трубопроводные подключения заканчиваются патрубками Victaulic.

3. Муфты Victaulic с теплоизоляцией. Предназначены для присоединения распределительного коллектора к гидравлической стрелке.

4. Насосные группы Ду 25, 32 мм, V-UK (прямая)/V-MK (смесительная). Со стороны подключения к коллектору – резьба HP 1 1/2" (требуют обязательного наличия перехода на Victaulic – поз. 6). Со стороны подключения к потребителю – резьба BP 1" или BP 1 1/4".

5. Вставки под насосные группы V-UK/V-MK. Для насосной группы V-MK вставка снабжена отсечными шаровыми кранами для полного отсечения насоса от отопительного/котлового контуров. Вставка для V-UK шаровых кранов не имеет. Она только выравнивает по высоте группу V-UK относительно группы V-MK со вставкой.

6. Переходники с 1 1/2" на систему Victaulic Ду 50 мм. Необходимы для соединения насосных групп V-UK/V-MK (Ду 25, 32 мм) с посадочными патрубками распределительного коллектора.

7. Концевики для насосных групп FL-UK/FL-MK (Ду 40, 50, 65 мм): муфта Victaulic (в самом верху), переход на наружную резьбу, переход на сварку - слева на право.

8. Насосные группы FL-UK (прямая группа) и FL-MK (с 3-х ходовым смесителем) с проходными сечениями Ду 40, 50, 65 мм. Со стороны подключения к коллектору заканчиваются патрубком Ду 50 с муфтой Victaulic. Со стороны подключения к потребителю труба имеет жёлоб Victaulic по наружной стороне соотв. диаметра. Для подключения потребителя требуется один из концевиков поз. 7.

9. Вставки под насосные группы FL-UK/FL-MK. Для насосной группы FL-UK вставка поставляется с одним вентилям плавного закрытия, а для FL-MK – с двумя. Все вставки поставляются с теплоизоляцией и муфтой Victaulic со стороны подключения к коллектору.

10. Напольные модули распределительного коллектора большой мощности. Поставляются различной пропускной способности (до 2,8 МВт) и бывают 2-х типов – на 2 и на 3 контура. Это позволяет создавать коллектора с любым количеством посадочных мест для насосных групп – от 2-х до бесконечности. Присоединительная муфта с заглушкой для объединения коллекторов поставляется вместе с модулем коллектора.

Примечание: Отсечные вставки поз.5 и 9 обязательны для комплектации подведомственных котельных. Во всех остальных случаях – на усмотрение монтажной организации.



Насосно-смесительный модуль для настенных котлов KombiMix



- Универсальный насосный блок-модуль подходит для схемы обвязки в 3 контура (отопление, теплый пол, ГВС) для домов до 350 м² для применения с настенными и напольными котлами, мощностью до 40 кВт
- Коллектор с возможностью подключения функции гидравлической стрелки – для работы со схемами как с котловым насосом так и без него
- Полностью готов к монтажу (энергоэффективные насосы и приводы уже смонтированы) – принцип Plug and Play
- Спроектирован для возможности монтажа в интерьере, за счет эргономичного дизайна на изоляции в белом цвете
- Комплектуется энергоэффективным насосом класса А или 3-скоростным насосом

Технические данные

Максимальная нагрузка на контур	20 кВт
Изоляция	компактная EPP
Комбинированное исполнение контуров	2 смесительных или 1 смесительный, 1 прямой (смесительный контур может быть в исполнении с поддержанием постоянной температуры подающей линии)
Межосевое расстояние	90 мм
Универсальный коллектор	стандартный или с гидроразделителем
Дополнительное подключение контура бойлера ГВС	гильза температурного датчика в шаровом кране
Компактные размеры, В x Ш x Г	460 x 410 x 260 мм

Многофункциональное устройство, гидравлическая стрелка Meibes тип HZW

- Гидравлическое выравнивание
- Отвод воздуха из системы
- Фильтр грубой очистки
- Гидравлическое разделение контуров источника и потребителей
- Удаление воздуха из системы
- Вывод шлама из системы
- Защита системы от интенсивной коррозии
- Исключение взаимного гидравлического влияния насосов
- В комплект поставки входит: стрелка, теплоизоляция, воздухоотводчик, отсечной шаровой кран, гильза Ду 9 мм с резьбой 3/8" для температурного датчика, телескопическая опора.
- PN: 6 бар, T_{max}: 110 °C



Наименование	Ду, мм	Артикул №
Гидравлическая стрелка HZW 50/6, 135 кВт, 6 м ³ /ч	50	ME 66374.50
Гидравлическая стрелка HZW 80/6, 280 кВт, 12 м ³ /ч	80	ME 66374.80
Гидравлическая стрелка HZW 100/6, 700 кВт, 30 м ³ /ч	100	ME 66374.100
Гидравлическая стрелка HZW 150/6, 1150 кВт, 50 м ³ /ч	150	ME 66374.150
Гидравлическая стрелка HZW 200/6, 2300 кВт, 100 м ³ /ч	200	ME 66374.200



Наименование	Артикул №
Комплект магнитных пластин для гидрострелки до 280 кВт (2 шт.)	ME 60364.500
Комплект магнитных пластин для гидрострелки от 700 кВт (4 шт.)	ME 60364.501



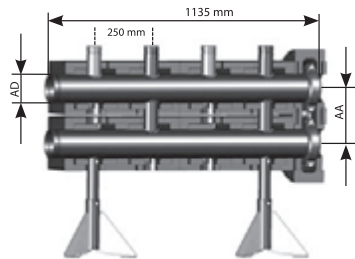
Системы быстрого монтажа

Насосные группы, гребёнки, гидравлические стрелки

Распределители Meibes (подающая линия слева)

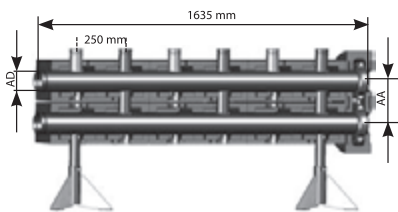
- Распределительные коллекторы с пожароустойчивой теплоизоляцией для универсального монтажа (при боковом подключении от DN150 – изоляция выполнена из металлического кожуха)
- Внешняя резьба для подключения отопительных контуров 2"
- Максимальное давление 6 бар, максимальная температура 110 °С
- В комплекте: напольное крепление, изоляция, уплотнения, фланцевые заглушки
- Модули в исполнении для 2-х и 3-х отопительных контуров
- Возможно комбинирование модулей, угловое соединение

Для 2-х контуров отопления



Наименование	Ду, мм	Артикул №
Распределитель 114,3/280 кВт, 12 м³/ч	100	ME 66457.0
Распределитель 168,3/700 кВт, 30 м³/ч	150	ME 66457.2
Распределитель 114,3/1150 кВт, 50 м³/ч	150	ME 66457.4
Распределитель 119,1/2300 кВт, 100 м³/ч	200	ME 66457.6

Для 3-х контуров отопления



Наименование	Ду, мм	Артикул №
Распределитель 114,3/280 кВт, 12 м³/ч	100	ME 66457.1
Распределитель 168,3/700 кВт, 30 м³/ч	150	ME 66457.3
Распределитель 114,3/1150 кВт, 50 м³/ч	150	ME 66457.5
Распределитель 119,1/2300 кВт, 100 м³/ч	200	ME 66457.7



Комплектующие для распределителей Meibes

Комплект углового соединения (2 шт.), в изоляции, 2 соединения Victaulic



Наименование	Ду, мм	Артикул №
Угловое соединение W 100, 280 кВт, 12 м³/ч	100	ME 66457.130
Угловое соединение W 150/152, 700 кВт, 30/50 м³/ч	150	ME 66457.330
Угловое соединение W 200, 2300 кВт, 100 м³/ч	150	ME 66457.730

Комплект соединений Victaulic без изоляции (2 шт.) для сопряжения гидравлической стрелки с распределительной гребенкой или угловым соединением



Наименование	Редукция Ду, мм	Артикул №
Комплект соединений Victaulic DN50 (114,3 мм)	50x100	ME 66258.632
Комплект соединений Victaulic DN80 (114,3 мм)	80x100	ME 66258.634
Комплект соединений Victaulic DN100 (168,3 мм)	100x150	ME 66258.831
Комплект соединений Victaulic DN150 (168,3 мм)	150x150	ME 66258.81
Комплект соединений Victaulic DN200 (219,1 мм)	200x200	ME 66258.91

Комплекты переходников для подключения элементов распределительной системы к котлу. Victaulic x под сварку (2 шт.)



Гребенка/гидравлическая стрелка	Патрубок под сварку Ду, мм (Днар.,мм)	Артикул №
DN50 (60,3 мм)	DN40 (48,3 мм)	ME 66259.371
DN50 (60,3 мм)	DN50 (60,3 мм)	ME 66259.372
DN80 (88,9 мм)	DN65 (76,1 мм)	ME 66259.572
DN80 (88,9 мм)	DN80 (88,9 мм)	ME 66259.573
DN100 (114,3 мм)	DN100 (114,3 мм)	ME 66259.675
DN150 (168,3 мм)	DN125 (139,7 мм)	ME 66259.872
DN150 (168,3 мм)	DN150 (168,3 мм)	ME 66259.873
DN200 (219,1 мм)	DN200 (219,1 мм)	ME 66259.972

Насосная группа Meibes тип V-UK для установки на распределитель. Без смесителя, с термоизоляцией

- Область применения: контур отопления, контур загрузки бойлера, контур вентиляции.
- Группа включает в себя шаровые краны в подающей и обратной линиях, отсечной шаровой кран насоса, контактные термометры в подающей и обратной линиях, встроенный обратный клапан в запорном узле обратной линии, блочную, EPS-термоизоляцию.
- Подключения к распределителю – 1 1/2" HP (под плоское уплотнение).
- Посадочное место насоса для всех типоразмеров групп V-UK составляет 180 мм. Возможна установка сдвоенных насосов.
- Подающая линия слева. PN6, T_{max}: 110 °C



Наименование	Артикул №
1" без насоса	ME 66813 EA
1" с насосом Grundfos UPS 25-60	ME 66813.40
1" с насосом Wilo Stratos Para 25/1-7	ME 66813.31 WI
1 1/4" без насоса	ME 66814 EA
1 1/4" с насосом Grundfos UPS 32-60	ME 66814.40
1 1/4" с насосом Wilo Stratos Para 30/1-7	ME 66814.31 WI



Системы быстрого монтажа

Насосные группы, гребёнки, гидравлические стрелки

Насосная группа Meibes тип V-МК для установки на распределитель. Со смесителем и термоизоляцией

- Область применения: контур отопления, контур теплого пола.
- Группа включает в себя трехходовые шаровые краны в подающей и обратной линиях, контактные термометры в подающей и обратной линиях, встроенный обратный клапан в запорном узле обратной линии, трехходовой смеситель со ступенчатым байпасом, съемную блочную EPP-термоизоляцию.
- Регулируемое межосевое расстояние (200–250 мм).
- Подключения к распределителю – 1 1/2" HP (плоское уплотнение).
- Посадочное место насоса для всех типоразмеров групп V-МК составляет 180 мм. Возможна установка сдвоенных насосов.
- Подающая линия слева. PN6, T_{max}: 110 °C



Наименование	Артикул №
1" без насоса	ME 66833 EA
1" с насосом Grundfos UPS 25-60	ME 66833.40
1" с насосом Grundfos Alpha2 L 25-60	ME 66833.10
1" с насосом Wilo Stratos Para 25/1-7	ME 66833.31 WI
1 1/4" без насоса	ME 66834 EA
1 1/4" с насосом Grundfos UPS 32-60	ME 66834.40
1" с насосом Grundfos Alpha2 L 25-60	ME 66834.10
1 1/4" с насосом Wilo Stratos Para 30/1-7	ME 66834.31 WI

Комплект переходников НГ x Victaulic (2 шт.)

Для монтажа насосных групп V-UK/МК на напольных распределителях Meibes



Наименование	Артикул №
1 1/2" накидная гайка с плоским уплотнением Ду50 (60,3 мм Victaulic)	ME 66305.50

Электрический 3-х позиционный сервопривод – 220 В



Наименование	Артикул №
Сервопривод для насосной группы V-МК	ME 66341

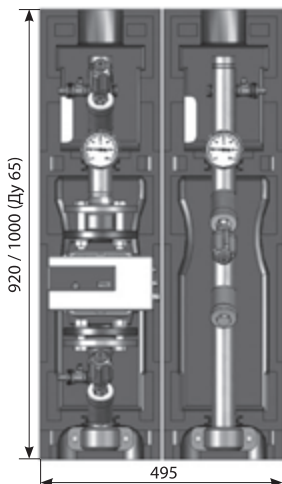
Оснащен кабелем длиной 2 м. Предназначен для монтажа непосредственно на смесителе групп серии МК. Реверсивный синхронный сервопривод 220В /50Гц, цикл 140 сек., переключатель режимов – ручной/автоматический и наглядная шкала степени открытия/закрытия, крутящий момент 6 Нм.



Фланцевые насосные группы Meibes FL-UK для подключения к коллектору

- Фланцевый насос, контур без смешения, для монтажа на напольных распределителях Meibes
- Межосевое расстояние от 250 мм, полностью готова к монтажу, опрессована на заводе.
- В составе 3 отсечных крана вентильного типа, встроенный обратный клапан, 3 KFE сливных крана, 2 контактных показывающих термометра, по 2 заглушки 1/2", в подающей и обрат-

- ной линиях для КИП, трубные части, соединения Victaulic для подключения к распределительной гребенке, фильтр грубой очистки, блочная теплоизоляция.
- Верхние подключения имеют желобки под обжимные муфты Victaulic (ответные части см. стр. 53). Подающая линия слева. PN: 10 бар, T_{max}: 110 °C

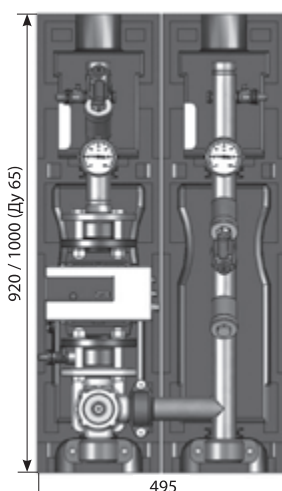


Наименование	Артикул №
Ду40 (1 1/2") без насоса	ME 66537 EA
Grundfos MAGNA1 40-100F	ME 66537.MAGNA1 40-100F
Wilo Stratos 40/1-8	ME 66537.Stratos 40/1-8
Монтажная длина насоса 250 мм	
Ду50 (2") без насоса	ME 66538 EA
Grundfos MAGNA1 50-100F	ME 66538.MAGNA1 50-100F
Wilo Stratos 50/1-10	ME 66538.Stratos 50/1-10
Монтажная длина насоса 280 мм	
Ду65 (2 1/2") без насоса	ME 66539 EA
Grundfos MAGNA1 65-120	ME 66539.MAGNA1 65-120
Wilo Stratos 65/1-12	ME 66539.Stratos 65/1-12
Монтажная длина насоса 340 мм	

Фланцевые насосные группы со смесителем Meibes FL-МК для подключения к коллектору

- Фиксированное межосевое расстояние 250 мм, полностью готова к монтажу, опрессована на заводе
- 3 отсечных крана вентильного типа, трехходовой смеситель (фланец x Victaulic x Victaulic), встроенный обратный клапан, 3 KFE сливных крана, 2 контактных показывающих термоме-

- тра, по 2 заглушки 1/2" в подающей и обратной линиях для КИП, трубные части, соединения Victaulic для подключения к распределительной гребенке, фильтр грубой очистки, блочная теплоизоляция. Верхние подключения имеют желобки под обжимные муфты Victaulic. Подающая линия слева. PN: 10 бар, T_{max}: 110 °C



Наименование	Артикул №
Ду40 (1 1/2") без насоса	ME 66547 EA
Grundfos MAGNA1 40-100F	ME 66547.MAGNA1 40-100F
Wilo Stratos 40/1-8	ME 66547.Stratos 40/1-8
Монтажная длина насоса 250 мм	
Ду50 (2") без насоса	ME 66548 EA
Grundfos MAGNA1 50-100F	ME 66548.MAGNA1 50-100F
Wilo Stratos 50/1-10	ME 66548.Stratos 50/1-10
Монтажная длина насоса 280 мм	
Ду65 (2 1/2") без насоса	ME 66549 EA
Grundfos MAGNA1 65-120	ME 66549.MAGNA1 65-120
Wilo Stratos 65/1-12	ME 66549.Stratos 65/1-12
Монтажная длина насоса 340 мм	

Цены указаны в качестве рекомендации. Не предназначены для конечного потребителя, а приведены только в качестве основы для расчета. Не включают в себя НДС.



Системы быстрого монтажа

Насосные группы, гребёнки, гидравлические стрелки

Комплектующие для насосных групп Meibes FL

Вставки под насос

Насосные группы без насоса имеют такую высоту посадочного места под насос, которая соответствует максимальной высоте базы насосов Wilo или Grundfos соответствующего калибра.

Например, насос Wilo TOP-S 50/7 имеет высоту базы 280 мм, а насос этого же типа и калибра TOP-S 50/4 – 240 мм.

В случае, если выбранный насос имеет меньшую высоту базы, чем посадочное место, то желательно использовать вставки, которые компенсируют недостающую высоту насоса.

Исполнение	S, мм	S1, мм	S2, мм	Артикул №
Вставка под насос Ду 40 (1 1/2")	250	220	30	ME 45102.001
Вставка под насос Ду 50 (2")	280	250	30	ME 45102.004
Вставка под насос Ду 50 (2") необходимо 2 шт.	258	240	40	ME 45102.003

S1 – посадочное место для насоса при использовании соответствующей вставки.

Хомуты



Наименование	Артикул №
Ду 40	ME 66259.21
Ду 50	ME 66259.31
Ду 60	ME 66259.41

Комплект подключения насосных групп FL-UK/МК к отопительному контуру (состоит из 2-х штук)



Наименование	Артикул №
Victaulic-HP DN40	ME 66259.26
Victaulic-HP DN50	ME 66259.36
Victaulic-HP DN65	ME 66259.46
Victaulic-под сварку DN40/Днар. 48,6	ME 66259.27
Victaulic-под сварку DN50/Днар. 60,3	ME 66259.37
Victaulic-под сварку DN65/Днар. 76,1	ME 66259.47

Трехпозиционный сервомотор для групп FL-UK/МК



Наименование	Артикул №
Сервомотор DN40/50, 230 В/50 Гц, 15 Нм	ME 66341.6
Сервомотор DN65, 230 В/50 Гц, 20 Нм	ME 66345.7

130 сек. поворот на 90°, с ручным режимом



Распределитель SINUS-Unterverteiler, тип 80/60 с теплоизоляцией и консолями (2 шт.)

- Производительность: до 70 кВт при Δt 20 К, 3,0 м³/ч
- Рабочий диапазон: макс. 110 °С, макс. 4 бар
- Межосевое расстояние 200 мм
- Вторичный распределитель с синусоидальной характеристикой, изготовленный из стали S235 толщиной 2.5 мм.
- В стандартном исполнении: штуцер подключения линии подачи на торцевой стороне (1 1/4"), штуцер подключения линии возврата – снизу (1 1/4") и дренажная муфта 1/2" для камеры подачи
- Изоляция состоит из двух половинок с концевыми блоками и вырезами для всех трубных штуцеров.
- Толщина изоляции соответствует требованиям норм EnEV 2002 (в стандартном исполнении полиуретановая пена толщиной 35 мм).
- Монтаж теплоизоляции может быть выполнен позднее.



Число контуров отопления	Номер изготовителя	Длина, мм	Артикул №
2	9-12-152	700	7 738 306 699
3	9-12-153	1100	7 738 306 700
4	9-12-154	1500	7 738 311 397
5	9-12-155	1900	7 738 311 398
6	9-12-156	2300	7 738 311 399

Распределитель SINUS-Unterverteiler, тип 80/60 с теплоизоляцией и консолями (2 шт.)

- Межосевое расстояние 130 мм



Число контуров отопления	Номер изготовителя	Длина, мм	Артикул №
2	9-12-252	520	7 738 317 373
3	9-12-253	810	7 738 317 374
4	9-12-254	1100	7 738 317 375
5	9-12-255	1390	7 738 317 376
6	9-12-256	1680	7 738 317 377

Вторичный распределитель Sinus Kompaktverteiler, тип 120/80

- Производительность: до 150 кВт при Δt 20 К, 6,5 м³/ч.
- Расстояние между штуцерами 200 мм.
- Вторичный распределитель с синусоидальной характеристикой, изготовленный из стали S235 толщиной 3 мм.
- Типоразмер раструбных (муфтовых) штуцеров зависит от типа группы. В стандартном исполнении 1 1/2".
- Рабочий диапазон: макс. 110 °С, макс. 4 бар.
- В стандартном исполнении: штуцер подключения линии подачи на торцевой стороне (наружная резьба 2"), штуцер подключения линии возврата – снизу (наружная резьба 2") и дренажная муфта 1/2" для камеры подачи.
- Распределитель испытан на заводе на давление 10 бар и загрунтован.
- Толщина изоляции соответствует требованиям норм EnEV (в стандартном исполнении полиуретановая пена толщиной 35 мм).



Число контуров отопления	Номер изготовителя	Длина, мм	Артикул №
2	9-14-152	700	7 738 306 701
3	9-14-153	1100	7 738 306 702
4	9-14-154	1500	7 738 311 400
5	9-14-155	1900	7 738 311 401
6	9-14-156	2300	7 738 311 402



Системы быстрого монтажа

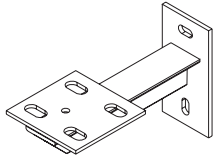
Насосные группы, гребёнки, гидравлические стрелки

Комплектующие для распределителей SINUS

Консоль для настенного крепления распределителей типа 120/80



- С виброизоляции и гальванической оцинковкой
- Выступ до середины распределителя составляет 220 мм
- Состоит из пластины, которая крепится к стене на болтах, и несущей подставки

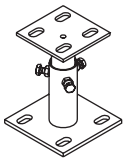


Номер изготовителя	Артикул №
5-62-121	82 453 180

Рекомендация: Необходимо всегда заказывать по 2 штуки.

Консоль для напольного крепления распределителей типа 120/80

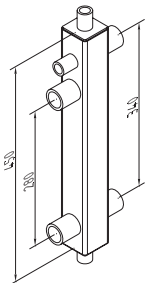
- Для исполнения с подключением на фланцах
- Высота фланцевых патрубков согласована с высотой шпинделя компактного вентиля F4 (по нормам DIN 3202)
- Состоит из:
 - фланца PN6 (DIN 2631)
 - штуцера резьбового подключения 1 1/2"



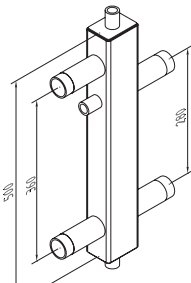
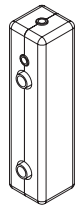
Наименование	Номер изготовителя	Артикул №
Консоль для напольного крепления 120/80	5-60-120	7 738 302 159

Гидравлическая стрелка Sinus Hydraulische Kleinweiche с теплоизоляцией – компактное соединение

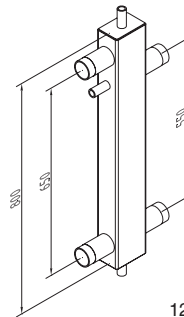
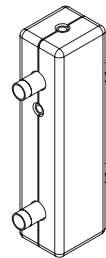
- Для установок, состоящих из одного или нескольких котлов
- Испытано на заводе на давление 10 бар и загрунтовано.
- Рабочий диапазон: макс. 110 °С, макс. 4 бар.
- Состоит из:
 - вертикальной прямоугольной камеры из полого прямоугольного профиля (сталь S235) с приварной крышкой и днищем
 - четырех резьбовых штуцеров, расположенных на боковых сторонах, предназначенных для подключения потребителей тепла и теплогенерирующей установки
 - муфты 1/2" для вывода воздуха, дренирования и монтажа датчика
- Толщина изоляции соответствует требованиям норм EN EV.



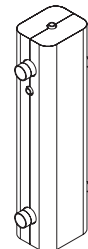
60/50



80/60

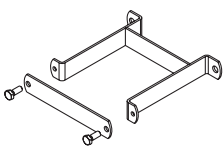


120/80



Ширина / Глубина, мм	Пропускная способность, кг/час	Габаритная высота, мм	Толщина теплоизоляции, мм	Подключение, дюймы	Номер изготовителя	Артикул №
60/50	3000	500	30	1" IG	7-10-585	89 200 971
80/60	4500	500	35	1 1/2" AG	7-10-580	89 200 961
120/80	8000	800	50	2" AG	7-10-620	89 200 972

Консоль для настенного крепления гидравлических стрелок компактного соединения



Описание	Номер изготовителя	Артикул №
Для 60/50	5-62-060	7 738 300 329
Для 80/60	5-62-065	7 738 300 330
Для 120/80	5-62-123	7 738 302 158

Примечание: в комплекте 2 шт.

ООО «ТИ-СИСТЕМС» ИНЖИНИРИНГ И ПОСТАВКА ТЕХНОЛОГИЧЕСКОГО ОБОРУДОВАНИЯ

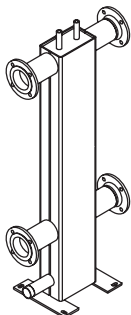


Гидравлическая стрелка Sinus Kompakt Type I

- Для установок, состоящих из одного или нескольких котлов
- Испытано на заводе на давление 10 бар и заgroundовано.
- Рабочий диапазон: макс. 110 °С, макс. 6 бар.

- Состоит из:
 - вертикальной прямоугольной камеры из полого прямоугольного профиля (сталь S235) с приварной крышкой и днищем
 - штуцеров подключения потребителей тепла и теплогенерирующей установки

- в виде бесшовных стальных труб с приваренными фланцами
- резьбового штуцера 2" для вывода шлама
- муфты 1/2" для монтажа датчика температуры
- опоры с отверстиями для крепления к полу

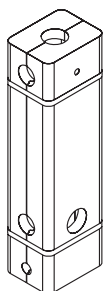


Ширина / Глубина, мм	Пропускная способность, кг/час	Габаритная высота, мм	Подключение, Ду	Номер изготовителя	Артикул №
160/80	10000	1440	65	7-20-160	82 452 218
200/120	18000	1450	80	7-20-200	82 452 221
250/150	27000	1470	100	7-20-250	82 452 225
300/200	43000	1480	125	7-20-300	82 452 229
400/200	57000	1495	150	7-20-400	82 452 233
450/250	85000	1520	200	7-20-500	82 452 237

Тип 1: Линии подключения котла должны быть объединены на объекте до переходного устройства.

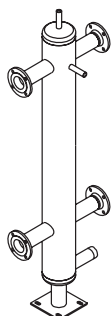
Теплоизоляция для гидравлических стрелок Sinus Kompakt Type I

- Соответствует требованиям норм EnEV 2002
- Состоит из двух половинок с концевыми блоками и вырезами для всех штуцеров
- Толщина полиуретановой пены 100 мм
- Кожух из оцинкованного стального листа



Тип	Номер изготовителя	Артикул №
160/80	5-34-160	82 453 039
200/120	5-34-200	82 453 040
250/150	5-34-250	82 453 042
300/200	5-34-300	82 453 044
400/200	5-34-400	82 453 046
450/250	5-34-500	82 453 048

Гидравлическая стрелка Sinus Rund Type I круглая



Тип (камера)	Расход, м³/ч	Подключение	Высота общая, мм	Номер изготовителя	Артикул №
DN400	125	DN200	1900	7-23-400	7 747 215 648
DN500	215	DN250	2000	7-23-500	7 747 215 649
DN500	215	DN300	2050	7-23-502	7 747 215 650
DN600	350	DN350	2450	7-23-600	7 747 215 651
DN600	350	DN400	2550	7-23-602	7 747 215 652
DN700	450	DN400	2750	7-23-700	7 747 215 653
DN800	600	DN500	2975	7-23-702	7 747 215 654



Горелки Walter Drezler GmbH Wärmetechnik

Компания Walter Drezler GmbH Wärmetechnik была основана в 1965 году в Шпайхингене, Германия. С момента начала работы завода было произведено более 60000 высокотехнологичных

промышленных горелок и горелочных устройств. Основное производство и конструкторский отдел фирмы располагается в г. Шпайхингене.

Моноблочные газовые горелки серии marathon® MONObloc



Горелки серии marathon® M... (ARZ) M 121 до M 10001.4

- Диапазон мощности: 25-16500 кВт
- Виды топлива: природный газ, сжиженный газ, бытовой газ, биогаз, особые виды газа



Горелки серии marathon® M... (ARZ) M 121 до M 10001.4

- Диапазон мощности: 120-16500 кВт
- Виды топлива: природный газ, сжиженный газ, бытовой газ, биогаз, особые виды газа, дизтопливо.



Горелки серии marathon® MC...-L MC 5001.4-L до MC 10001.4-L

- Диапазон мощности: 513-16500 кВт
- Виды топлива: дизтопливо

Двухблочные газовые горелки серии marathon® DUObloc



Горелки серии marathon® M... (ARZ) M 10003.1 до M 10003.8

- Диапазон мощности: 1400-44000 кВт
- Виды топлива: природный газ, сжиженный газ, бытовой газ, биогаз, особые виды газа



Горелки серии marathon® MC... MC 10003.1 до MC 10003.8

- Диапазон мощности: 1400-44000 кВт
- Виды топлива: природный газ, сжиженный газ, бытовой газ, биогаз, особые виды газа, дизтопливо.



Горелки серии marathon® MC...-L MC 10003.1-L до MC 10003.6-L

- Диапазон мощности: 1400-44000 кВт
- Виды топлива: дизтопливо
- В любое время можно дооснастить для работы на газообразном топливе



Таблица подбора газовых горелок DREIZLER для котлов Buderus SK 655 / 755

Горелки подобраны в соответствии с техническими параметрами котлов Buderus

Модель котла	Мощность котла, кВт	Модель горелки	Мощность горелки, кВт	Артикул горелки	Давление газа, мбар	Газовая арматура	Артикул арматуры				
Logano SK655	120	M 121 Profi	240	08-95145	40	R 3/4"	08-86166				
	190						08-86167				
	250						M 201 Profi	400	08-95150	R 1"	08-86212
	300										
	360										
420	M 301 Profi	600	08-95155	R 1 1/2"		08-89134					
500											
600	M 601.1 Profi	822	08-95160								
730	M 601 Profi	1154	08-95165								
820	M 1001 F1 Profi	1674	08-95170				R 2"	08-89135			
1040											
1200											
1400				DN 65	08-86178						
1850				M 1501 F2 Profi	3180	08-95176	100	08-86196			

Информация в таблицах носит исключительно справочный характер. Каждая горелка должна быть подобрана в соответствии с полным перечнем технических параметров котла, места его установки, вида топлива и др.

Таблица подбора комбинированных газ/дизель горелок DREIZLER для котлов Buderus SK 655 / 755

Горелки подобраны в соответствии с техническими параметрами котлов Buderus

Модель котла	Мощность котла, кВт	Модель горелки	Мощность горелки, кВт	Артикул горелки	Давление газа, мбар	Газовая арматура	Артикул арматуры		
Logano SK655	120	MC 301 Profi Kombi	600	08-98000	40	R 3/4"	08-86166		
	190						08-86167		
	250						R 1"	08-86212	
	300								
	360								
420	MC 601 Profi Kombi	1154	08-95160	R 1 1/2"		08-89134			
500									
600									
730				MC 1001 Profi Kombi		1395	08-98020	R 2"	08-89135
820									
1040									
1200	MC 1501 Profi Kombi	1760	08-98030		DN 65			08-86178	
1400	MC 2001 Profi Kombi	2445	08-98040		DN 100			08-86180	
1850				DN 150	08-89131				

Информация в таблицах носит исключительно справочный характер. Каждая горелка должна быть подобрана в соответствии с полным перечнем технических параметров котла, места его установки, вида топлива и др.



Горелки и принадлежности

Горелки

Горелки Saacke

Компания Saacke уже более 80 лет занимается разработкой и производством горелочного оборудования и сегодня является одним из мировых лидеров в этой области. Производственная

линейка включает как стандартные решения для производства электроэнергии, пара и тепла, так и специальные установки для утилизации отходов с параллельной выработкой энергии.

Типоряд Tx-L, Tx-G, Tx-GL



Диапазон мощности: от 200 кВт до 2,5 МВт

Топливо: природный газ, дизельное топливо, пропан

Сфера применения: на всех котлах в коммунальной и промышленной энергетике, для технологических процессов

Типоряд TEMINOX GLS



Диапазон мощности: 4-25 МВт

Топливо: дизельное топливо, природный газ, сжиженный газ, биогаз и другие виды альтернативного топлива

Сфера применения: котлы жаротрубные, водотрубные котлы и термомасляные котлы различных модификаций, асфальтосмесительные установки и другие технологические установки

Типоряд SKVJG



Диапазон мощности: 1-6,5 МВт

Топливо: тяжелое жидкое топливо, биотопливо и другие виды высоковязких жидкостей

Сфера применения: судовые, жаротрубные и термомасляные котлы

Типоряд SKVG-A



Диапазон мощности: 4-17,5 МВт

Топливо: газ, мазут, дизельное топливо и биотопливо

Сфера применения: все распространенные генераторы тепла и камеры сгорания разных конфигураций



Таблица подбора газовых горелок SAACKЕ для котлов Buderus SK 655 / 755

Горелки подобраны в соответствии с техническими параметрами котлов Buderus.

Максимальное давление газа - 300 мбар.

Модель котла	Мощность котла, кВт	Модель горелки (длина пламенной головы)	Мощность горелки, кВт	Минимальное давление газа, мбар	Тип газовой арматуры		
Logano SK655	190	Тх-G 10.1 (207 мм) + удлинение 100 мм	350	15	GRM 412 1,5"		
				20	GRM 300 1"		
				30	GRM 407 3/4"		
	250			20	GRM 412 1,5"		
				25	GRM 300 1"		
				40	GRM 407 3/4"		
	300			20	GRM II 1,5"		
				25	GRM 412 1,5"		
				30	GRM 300 1"		
	360			Тх-G 10.2 (207 мм) + удлинение 100 мм	393	50	GRM 407 3/4"
						30	GRM 412 1,5"
						40	GRM 300 1"
Logano SK755	420	Тх-G 20.1 (225 мм) + удлинение 100 мм	700	70	GRM 407 3/4"		
				20	GRM II 1,5"		
				30	GRM 412 1,5"		
	500			20	GRM 2"		
				25	GRM II 1,5"		
				35	GRM 412 1,5"		
	600			20	GRM DN65		
				30	GRM II 1,5"		
				40	GRM 412 1,5"		
	730			Тх-G 20.2 (225 мм)	900	25	GRM DN65
						40	GRM II 1,5"
						55	GRM 412 1,5"
820	Тх-G 30.2 (320 мм)	1600	30	GRM DN65			
			35	GRM 2"			
			45	GRM II 1,5"			
1040	Тх-G 30.3 (320 мм)	2100	65	GRM 412 1,5"			
			30	GRM DN80			
			45	GRM 2"			
1200	Тх-G 30.2 (320 мм)	1600	60	GRM II 1,5"			
			60	GRM DN80			
			40	GRM DN80			
1400	Тх-G 30.3 (320 мм)	2100	60	GRM 2"			
			80	GRM II 1,5"			
			50	GRM DN65			
1850	Тх-G 30.3 (320 мм)	2100	70	GRM 2"			
			100	GRM II 1,5"			
				90	GRM DN65		
				130	GRM 2"		

Информация в таблицах носит исключительно справочный характер. Каждая горелка должна быть подобрана в соответствии с полным перечнем технических параметров котла, места его установки, вида топлива и др.



Горелки и принадлежности

Горелки

Таблица подбора комбинированных газ/дизель горелок SAACKE для котлов Buderus SK755

Горелки подобраны в соответствии с техническими параметрами котлов Buderus.

Максимальное давление газа - 300 мбар.

Модель котла	Мощность котла, кВт	Модель горелки (длина пламенной головы)	Мощность горелки, кВт	Минимальное давление газа, мбар	Тип газовой арматуры		
Logano SK755	420	Тх-GL 20.1 (225 мм) + удлинение 100 мм	459	20	GRM II 1,5"		
				30	GRM 412 1,5"		
	500		546	20	GRM 2"		
				25	GRM II 1,5"		
			600	655	35	GRM 412 1,5"	
					20	GRM DN65	
	730		795	30	GRM II 1,5"		
				40	GRM 412 1,5"		
				25	GRM DN65		
				40	GRM II 1,5"		
	Logano SK755		820	Тх-GL 30.1 (300 мм)	893	55	GRM 412 1,5"
						30	GRM DN65
1040		1138	35		GRM 2"		
			45		GRM II 1,5"		
			30		GRM DN80		
			45		GRM 2"		
1200		1313	60		GRM II 1,5"		
			40		GRM DN80		
			60		GRM 2"		
			80		GRM II 1,5"		
	50		GRM DN65				
	70		GRM 2"				
1400	1532	Тх-GL 30.2 (300 мм)	100	GRM II 1,5"			
			90	GRM DN65			
			70	GRM 2"			
			100	GRM II 1,5"			
1850	2024	Тх-GL 30.3 (300 мм) + удлинение 200 мм	90	GRM DN65			
			130	GRM 2"			

Информация в таблицах носит исключительно справочный характер. Каждая горелка должна быть подобрана в соответствии с полным перечнем технических параметров котла, места его установки, вида топлива и др.



Таблица подбора жидкотопливных горелок SAACKE для котлов Buderus SK 655 / 755

Горелки подобраны в соответствии с техническими параметрами котлов Buderus.

Давление жидкого топлива на входе в горелку - 0,3 ÷ 1 бар

Модель котла	Мощность котла, кВт	Модель горелки (длина пламенной головы)	Мощность горелки, кВт
Buderus SK655	190	Tx-L 10.1 (225 мм) + удлинение 100 мм	209
	250		274
	300		329
	360		393
	420		459
	500		546
Buderus SK755	600	Tx-L 20.1 (260 мм)	655
	730	Tx-L 20.2 (260 мм)	795
	820	Tx-L 30.1 (280 мм)	893
	1040		1138
	1200		1313
	1400	Tx-L 30.2 (330 мм)	1532
	1850		2024

Информация в таблицах носит исключительно справочный характер. Каждая горелка должна быть подобрана в соответствии с полным перечнем технических параметров котла, места его установки, вида топлива и др.



Горелки и принадлежности

Горелки

Горелки Weishaupt

Max Weishaupt GmbH уже более 60 лет является одной из ведущих мировых фирм по производству горелочного оборудования.

Программа производства Weishaupt включает в себя газовые, жидкотопливные и комбинированные горелки мощностью от 12,5 до 28000 кВт, измерительную технику, устройства управления и регулирования.

Горелки Weishaupt типоряда W 5-40



Тип горелки	Мощность, кВт	Вид топлива
WGL 30	70 - 340	газ, дизельное
WGL 40	125 - 550	газ, дизельное
WG 10	12,5 - 110	газ
WG 20	35 - 200	газ
WG 30	40 - 350	газ
WG 40	55 - 550	газ
WG 5	12,5 - 50	газ
WL 10	35 - 100	дизельное
WL 20	50 - 200	дизельное
WL 30	60 - 330	дизельное
WL 40	120 - 570	дизельное
WL 5	16,5 - 55	дизельное

Горелки Weishaupt типоряда monarch® WM



Тип горелки	Мощность, кВт	Вид топлива
WM-G 10/WM-G 10 Low NOx	55 - 1250	газ
WM-G 10 ZMI	20 - 1250	газ
WM-G 20	250 - 2600	газ
WM-GL 10	65 - 1250	газ, дизельное
WM-G20 ZMI	80 - 2000	газ
WM-GL20	150 - 2450	газ, дизельное
WM-G 30	450 - 6200	газ
WM-L 30	800 до 5700	дизельное
WM-GL 30	350 до 5700	газ, дизельное
WM-L 10	150 - 1120	дизельное
WM-L 20	400 - 2600	дизельное
WM-G 50	800 до 11000	газ
WM-L 50	1200 до 11000	дизельное
WM-GL 50	800 до 11000	газ, дизельное

Горелки Weishaupt типоряда Monarch 30-70



Тип горелки	Мощность, кВт	Вид топлива
G, GL, RGL 30-70, LN, 1LN	300 - 10 000	газ, дизельное
G, GL, RGL, RGMS 30-70, NR	300 - 10 500	газ, дизельное, мазут
G, RL, RGL, 30-70 3LN multiflam	298 - 9 100	газ, дизельное
L, RL, MS, RMS 30-70	300 - 10 900	дизельное, мазут, нефть

Горелки Weishaupt типоряда WK 40-80



Тип горелки	Мощность, кВт	Вид топлива
WK 40-70	300 - 12 000	газ, дизельное, мазут, нефть
WK 80	2 500 - 20 000	газ, дизельное, мазут

ООО «ТИ-СИСТЕМС» ИНЖИНИРИНГ И ПОСТАВКА ТЕХНОЛОГИЧЕСКОГО ОБОРУДОВАНИЯ

Интернет: www.tisys.ru www.tisys.kz www.tisys.by www.tesec.ru www.ти-системс.рф

Телефоны для связи: +7 (495) 7774788, 7489626, 3007154, 55, 65

Эл. почта: info@tisys.ru info@tisys.kz info@tisys.by



Таблица подбора горелок Weishaupt для котлов Buderus SK655

Тип горелки	Мощность котла, кВт	Вид топлива
WG 20 N/1-C, исп. Z-LN	120	газ
WGL 30 N/1-C, исп. ZM		газ/дизельное
WL 20/2-C, исп. Z		дизельное
WG 30 N/1-C, исп. ZM-LN	190	газ
WGL 30 N/1-C, исп. ZM		газ/дизельное
WL 30 Z-C, исп. стандартное		дизельное
WG 30 N/1-C, исп. ZM-LN	250	газ
WGL 30/1-C, исп. ZM		газ/дизельное
WL 30 Z-C, исп. стандартное		дизельное
WG 40 N/1-A, исп. ZM-LN	300	газ
WGL 40 N/1-A, исп. ZM		газ/дизельное
WL 40 Z-A, исп. стандартное		дизельное
WG 40 N/1-A, исп. ZM-LN	360	газ
WGL 40 N/1-A, исп. ZM		газ/дизельное
WL 40 Z-A, исп. стандартное		дизельное

Таблица подбора горелок Weishaupt для котлов Buderus SK755

Тип горелки	Мощность котла, кВт	Вид топлива
WG 40 N/1-A, исп. ZM-LN	420	газ
WGL 40 N/1-A, исп. ZM		газ/дизельное
WL 40 Z-A, исп. стандартное		дизельное
WM-G 10/3-A, исп. ZM	500	газ
WM-GL 10/3-A, исп. ZM-T		газ/дизельное
WM-L 10/3-A/T		дизельное
WM-G 10/3-A, исп. ZM	600	газ
WM-GL 10/3-A, исп. ZM-T		газ/дизельное
WM-L 10/4-A/T		дизельное
WM-G 10/4-A, исп. ZM	730	газ
WM-GL 10/4-A, исп. ZM-T		газ/дизельное
WM-L 10/4-A/T		дизельное
WM-G 10/4-A, исп. ZM	820	газ
WM-GL 10/4-A, исп. ZM-T		газ/дизельное
WM-L 20/1-A/T		дизельное
WM-G 20/2-A, исп. ZM	1040	газ
WM-GL 20/2-A, исп. ZM-T		газ/дизельное
WM-L 20/2-A/T		дизельное
WM-G 20/2-A, исп. ZM	1200	газ
WM-GL 20/2-A, исп. ZM-T		газ/дизельное
WM-L 20/2-A/T		дизельное
WM-G 20/2-A, исп. ZM	1400	газ
WM-GL 20/2-A, исп. ZM-T		газ/дизельное
WM-L 20/2-A/T		дизельное
WM-G 30/1-A, исп. ZM	1850	газ
WM-GL 30/1-A, исп. ZM-T		газ/дизельное
WM-L 30/1-A/T		дизельное



Горелки и принадлежности

Горелки

Горелки Elco

Компания Elco, изготовитель горелок и оборудования для сжигания газа и жидких видов топлива. Горелки в моноблочной или двухблочной конфигурации производятся в стандартном или

Low NOx исполнении, одноступенчатого, двухступенчатого или модулируемого типа, с механическим или электронным управлением, в диапазоне мощностей от 15 кВт до 45 МВт.

NEXTRON моноблочное исполнение от 250 до 11200 кВт

Газовые, дизельные, двухтопливные горелки



Основные характеристики модельного ряда:

- В стандартной конфигурации инновационный дизайн предлагает встроенную распределительную коробку, систему ISC;
- Разработанная и усовершенствованная исследовательским центром Elco, технология свободного пламени гарантирует чистые и эффективные процессы сгорания топлива;
- Универсальный язык Elcogram, 5-кнопочная панель управления и дисплей гарантируют невиданную простоту интерфейса;
- Благодаря системе RTC и большому проему в верхней части корпуса обслуживание выполняется легко, с хорошим доступом к компонентам, участвующим в сжигании топлива;
- Система низкого уровня шума и специально разработанный воздухозаборный канал гарантируют высокий акустический комфорт.

N10 моноблочное исполнение от 1300 до 16000 кВт

Газовые, дизельные, двухтопливные горелки



Основные характеристики модельного ряда:

- В зависимости от условий системы, горелка может иметь отношение регулировки до 1:3,5 (светлые нефтепродукты) или 1:8 (газ). Это позволяет удовлетворять потребление тепла и обеспечивает экономичную работу;
- Компактный дизайн с установленной группой вентилятора и насоса используется в основном для котлов с обратным пламенем и с тремя проходами продуктов сгорания, предназначенных для нагрева воды или получения пара;
- Эти прочные промышленные горелки могут также использоваться для воздушонагревателей, в котлах с диатермическим маслом и в специальных системах термических процессов;
- Для удовлетворения требований по низким выбросам NOx газовые горелки оборудуются головками Diamond Head, в то время как двухтопливные или жидкотопливные горелки оборудуются головками Free-Flame;
- Для облегчения установки и обслуживания каждый компонент, участвующий в регулировке воздуха или топлива, имеет свободный доступ. Кроме того, корпус горелки можно повернуть налево или направо.

HO-Tron, GHO-Tron Моноблочное исполнение от 68 до 17000 кВт



Основные характеристики модельного ряда:

- Горелки, работающие на тяжелых нефтепродуктах (HO-Tron), и двухтопливные – газ/тяжелые нефтепродукты (GHO-Tron), используются в традиционных и промышленных целях;
- Моноблочные горелки от HO-Tron 0 до HO-Tron 7 для тяжелых нефтепродуктов (50 °E при 50 °C) могут быть в одноступенчатой версии (HO-Tron 0-1), двухступенчатой (до модели HO-Tron 5) и в двухступенчатой прогрессивной механической версии;
- Электронные версии с контроллером Etamatic комплектуют модели HO и GHO от 4 до 7;
- Все горелки оборудуются блоком гидравлического масла и отдельным двигателем насоса и обладают облегченным доступом к головке для упрощения обслуживания RTC;
- Для расширения сферы применения могут предлагаться индивидуальные решения, отвечающие требованиям систем.

EK-DUO, RPD Двухблочные горелки от 500 до 45000 кВт



Основные характеристики модельного ряда:

- Оптимальное поглощение шума, уменьшение места установки, более высокая адаптация к любым промышленным установкам, более свободный доступ к головке горелки, меньшая нагрузка на переднюю сторону котла, возможность предварительного нагрева головки для большей эффективности;
- Данные горелки являются результатом современных технологий elco, таких как современный электронный контроллер, выполняющий автоматическую регулировку топливо-воздушной смеси, и регулятор скорости, обеспечивающий высокую экономию энергопотребления;
- Высокая приспособляемость к любым сложным системам и соответствие высоким техническим требованиям благодаря индивидуальным решениям, предложенным компанией Elco;
- «Diamond Head» и «Free Flame», гарантирующие надежную работу с низким выбросом загрязняющих веществ. Все это осуществляется благодаря быстрому переходу топлива в газообразное состояние, и системе внутренней циркуляции продуктов сгорания.

ООО «ТИ-СИСТЕМС» ИНЖИНИРИНГ И ПОСТАВКА ТЕХНОЛОГИЧЕСКОГО ОБОРУДОВАНИЯ



Таблица подбора горелок Elco для котлов Buderus SK655

Котел и вид топлива	Давление газа, мбар	Тип горелки	Присоед. диаметр газ. рампы	Вид регулирования	Длина огневой трубы, мм	Артикул №
Logano SK 655-120						
Природный газ	20-300	VG 2.140 KL	Rp 3/4"	1-ступенчатое, low Nox	30-270	3 833 555
	20-300	VG 2.160 Duo KL	Rp 3/4"	2-ступенчатое, low Nox	30-270	3 833 322
	20-300	VG 2.160 Duo Plus KL	Rp 3/4"	2-ступенчатое/ мод., low Nox	30-270	3 833 339
Дизельное топливо		VL 2.140 KL		1-ступенчатое	30-270	3 833 537
		VL 2.160 Duo KL		2-ступенчатое	30-270	3 833 347
Комбинированное	20-300	VGL2.210 KL	Rp 3/4"	1-ступенчатое	30-270	3 833 495
Logano SK 655-190						
Природный газ		VG 3.290 Duo				3 832 897
		Огневая труба		2-ступенчатое, low Nox	320	3 832 060
	20-100	Газовая рампа	Rp 1"1/4			3 832 656
	100-300	Газовая рампа	Rp 3/4"			3 832 663
		VG 3.290 Duo Plus				3 832 899
		Огневая труба		2-ступенчатое / модулированное, low Nox	320	3 832 060
Дизельное топливо	20-100	Газовая рампа	Rp 1"1/4			3 832 063
	100-300	Газовая рампа	Rp 1"			3 832 064
Дизельное топливо		VL 3.290 Duo		2-ступенчатое	320	3 832 894
		Огневая труба				3 832 878
Комбинированное		VGL 3.290 Duo				3 834 444
		Огневая труба		2-ступенчатое, low Nox	320	3 834 446
	20-100	Газовая рампа	Rp 1"1/4			3 832 656
	100-300	Газовая рампа	Rp 3/4"			3 832 663
Logano SK 655-250						
Природный газ		VG 3.360 Duo				3 832 898
		Огневая труба		2-ступенчатое, low Nox	320	3 832 060
	20-100	Газовая рампа	Rp 1"1/4			3 832 656
	100-300	Газовая рампа	Rp 3/4"			3 832 663
		VG 3.360 Duo Plus				3 832 900
		Огневая труба		2-ступенчатое / модулированное, low Nox	320	3 832 060
Дизельное топливо	20-100	Газовая рампа	Rp 1"1/4			3 832 063
	100-300	Газовая рампа	Rp 1"			3 832 064
Дизельное топливо		VL 3.360 Duo		2-ступенчатое	320	3 832 895
		Огневая труба				3 832 659
Комбинированное		VGL 3.360 Duo				3 834 444
		Огневая труба		2-ступенчатое, low Nox	320	3 834 448
	20-100	Газовая рампа	Rp 1"1/4			3 832 656
	100-300	Газовая рампа	Rp 3/4"			3 832 663
Logano SK 655-300						
Природный газ		VG 4.460 Duo				3 833 177
		Огневая труба		2-ступенчатое, low Nox	360	3 833 178
	20-100	Газовая рампа	Rp 1"1/4			3 832 656
	100-300	Газовая рампа	Rp 3/4"			3 832 663
		VG 4.460 Duo Plus				3 833 180
		Огневая труба		2-ступенчатое / модулированное, low Nox	360	3 833 178
Дизельное топливо	20-100	Газовая рампа	Rp 1"1/4			3 832 063
	100-300	Газовая рампа	Rp 1"			3 832 064
Дизельное топливо		VL 4.460 Duo		2-ступенчатое	360	3 833 182
		Огневая труба				3 833 175

ООО «ТИ-СИСТЕМС» ИНЖИНИРИНГ И ПОСТАВКА ТЕХНОЛОГИЧЕСКОГО ОБОРУДОВАНИЯ



Горелки и принадлежности

Горелки

Котел и вид топлива	Давление газа, мбар	Тип горелки	Присоед. диаметр газ. рампы	Вид регулирования	Длина огневой трубы, мм	Артикул №				
Комбинированное	20-100	VGL 4.460 Duo Plus	Rp 1"1/4	2-ступенчатое / модулированное, low Nox	360	3 834 553				
		Огневая труба				3 834 556				
	Газовая рампа	3 832 063								
	100-300	Газовая рампа				Rp 1"	3 832 064			
Logano SK 655-360										
Природный газ	20-50	VG 4.460 Duo	Rp 2"	2-ступенчатое, low Nox	360	3 833 177				
		Огневая труба				3 833 178				
	Газовая рампа	3 833 191								
	50-100	Газовая рампа				Rp 1"1/4	3 832 656			
	100-300	Газовая рампа				Rp 3/4"	3 832 663			
	Комбинированное	20-50				VGL 4.460 Duo Plus	Rp 2"	2-ступенчатое / модулированное, low Nox	360	3 833 180
						Огневая труба				3 833 178
		Газовая рампа				3 833 192				
50-100		Газовая рампа	Rp 1"1/4	3 832 063						
100-300	Газовая рампа	Rp 1"	3 832 064							
Дизельное топливо		VL 4.460 Duo		2-ступенчатое	360	3 833 182				
		Огневая труба				3 833 175				
Комбинированное	20-50	VGL 4.460 Duo Plus	Rp 2"	2-ступенчатое / модулированное, low Nox	360	3 834 553				
		Огневая труба				3 834 556				
	Газовая рампа	3 833 192								
	50-100	Газовая рампа				Rp 1"1/4	3 832 063			
100-300	Газовая рампа	Rp 1"	3 832 064							
Logano SK 655-600										
Природный газ	20-60	VG 5.950 Duo plus R	Rp 2"	2-ступенчатое / модулированное, Euro 2	325	3 834 739				
		Огневая труба EURO2				3 834 655				
	Газовая рампа	3 833 192								
	60-200	Газовая рампа				Rp 2"	3 833 474			
200-300	Газовая рампа	Rp 1"	3 832 064							
Дизельное топливо		VL 5.950 Duo		2-ступенчатое	325	3 833 505				
		Огневая труба				3 833 607				
Комбинированное	30-50	VGL05.700 Duo plus	Rp 2"	2-ступенчатое / модулированное, low Nox	325	13 001 925				
		Огневая труба				13 000 981				
	Газовая рампа	13 004 912								
	50-200	Газовая рампа				Rp 2"	13 001 762			
200-300	Газовая рампа	Rp 1"	при работе на дизельном топливе	13 000 192						



Таблица подбора горелок Elco для котлов Buderus SK755

Котел и вид топлива	Давление газа, мбар	Тип горелки	Присоед. диаметр газ. рампы	Вид регулирования	Длина огневой трубы, мм	Артикул №
Logano SK 755-420, SK 755-500						
Природный газ	20-50	VG 4.610 Duo Plus	Rp 2"	2-ступенчатое / модулированное, low Nox	360	3 833 179
		Огневая труба				3 833 178
	Газовая рампа	Rp 1"1/4	3 833 192			
	50-100	Газовая рампа	Rp 1"			3 832 063
Дизельное топливо	100-300	Газовая рампа	Rp 1"			3 832 064
		VL 4.610 Duo		2-ступенчатое	360	3 833 181
Комбинированное		Огневая труба				3 833 174
		VGL 4.610 Duo Plus				3 834 554
		Огневая труба				3 834 558
	20-50	Газовая рампа	Rp 2"	2-ступенчатое / модулированное, low Nox	360	3 833 192
	50-100	Газовая рампа	Rp 1"1/4			3 832 063
	100-300	Газовая рампа	Rp 1"			3 832 064
Logano SK 755-730						
Природный газ		VG 5.950 Duo plus R				3 834 739
		Огневая труба EURO2				3 834 655
	20-25	Газовая рампа	Rp 2"	2-ступенчатое / модулированное, low Nox	325	3 833 482
	30-90	Газовая рампа	Rp 2"			3 833 192
	90-250	Газовая рампа	Rp 2"			3 833 474
Дизельное топливо	250-300	Газовая рампа	Rp 1"			3 832 064
		VL 5.950 Duo		2-ступенчатое	325	3 833 505
Комбинированное		Огневая труба				3 833 607
		VGL05.1000 Duo plus		2-ступенчатое / модулированное, low Nox		13 001 926
		Огневая труба		3-ступенчатое при работе на дизельном топливе		13 000 984
	25-40	Газовая рампа	Rp 2"		325	13 020 495
	40-80	Газовая рампа	Rp 2"			13 004 912
	80-240	Газовая рампа	Rp 2"			13 001 762
	240-300	Газовая рампа	Rp 1"			13 000 192
Logano SK 755-820						
Природный газ		VG 5.1200 Duo plus R				3 834 738
		Огневая труба EURO2				3 834 655
	25-40	Газовая рампа	DN 65	2-ступенчатое / модулированное, Euro 2	325	3 833 483
	40-110	Газовая рампа	Rp 2"			3 833 192
Дизельное топливо	110-300	Газовая рампа	Rp 2"			3 833 474
		VL 5.1200 Duo		2-ступенчатое	325	3 833 506
Комбинированное		Огневая труба				3 833 608
		VGL05.1000 Duo plus		2-ступенчатое / модулированное, low Nox		13 001 926
		Огневая труба		3-ступенчатое при работе на дизельном топливе		13 000 984
	25-40	Газовая рампа	DN65		325	13 020 836
	40-80	Газовая рампа	Rp 2"			13 004 912
	80-240	Газовая рампа	Rp 2"			13 001 762
	240-300	Газовая рампа	Rp 1"			13 000 192



Горелки и принадлежности

Горелки

Котел и вид топлива	Давление газа, мбар	Тип горелки	Присоед. диаметр газ. рампы	Вид регулирования	Длина огневой трубы, мм	Артикул №
Logano SK 755-1040, Logano SK 755-1200						
Природный газ	20-50 50-100 100-300	VG 6.1600 Duo Plus R			370	3 834 744
		Огневая труба EURO2				13 004 602
		Газовая рампа	DN65/TC	2-ступенчатое / модулированное, Euro2		3 833 489
		Газовая рампа	Rp 2"/TC			3 833 487
Дизельное топливо		VL 6.1600 Duo Plus		3-ступенчатое	370	3 833 605
		Огневая труба				3 833 560
Комбинированное	20-60 60-100 100-300	VGL06.1600 Duo plus		2-ступенчатое / модулированное, low Nox	370	13 007 346
		Огневая труба				13 005 919
		Газовая рампа	DN80*	3-ступенчатое при работе на дизельном топливе		3 832 947
		Газовая рампа	Rp 2**			13 006 666
		Газовая рампа	Rp 2**			13 014 760
* К газовой рампе для VGL06 обязательно контроль герметичности кланов DUNGS VPS504 S01.						
Logano SK 755-1400						
Природный газ	25-50 50-100 100-300	VG 6.2100 Duo Plus R			370	3 834 745
		Огневая труба				13 004 643
		Газовая рампа	DN80/TC	2-ступенчатое / модулированное, Euro2		3 833 488
		Газовая рампа	Rp 2"/TC			3 833 490
Дизельное топливо		VL 6.2100 Duo Plus		3-ступенчатое	370	3 833 606
		Огневая труба				3 833 561
Комбинированное	25-60 60-100 100-300	VGL 06.2100 Duo plus		2-ступенчатое / модулированное, low Nox	370	13 007 347
		Огневая труба				13 005 931
		Газовая рампа	DN80*	3-ступенчатое при работе на дизельном топливе		3 832 947
		Газовая рампа	Rp 2**			13 006 666
		Газовая рампа	Rp 2**			13 014 760
* К газовой рампе для VGL06 обязательно контроль герметичности кланов DUNGS VPS504 S01.						
Logano SK 755-1850						
Природный газ	20-50 50-150 150-300	EK EVO6.2400 G-E/BT3 KM			450	EKEVO 624GEM
		Газовая рампа	DN100/TC	2-ступенчатое / модулированное, low Nox		VGD100
		Газовая рампа	DN65/TC			VGD65
Дизельное топливо		N6.2400 L-E KM		электронное	450	MBC1"1/2
						N624LEM
Комбинированное	20-50 50-150 150-300	EK EVO6.2400 GL-E/BT3 KM		2-ступенчатое / модулированное, low Nox	450	EKEVO 624GLEM
		Газовая рампа	DN100/TC	3-ступенчатое при работе на дизельном топливе		VGD100
		Газовая рампа	DN65/TC			VGD65
		Газовая рампа	Rp 1"1/2/TC			MBC1"1/2



Горелки CibUnigas

Продукция UNIGAS включает более шестисот моделей мощностью от 20 до 65000 кВт. Горелочные устройства подразделяются на горелки малой мощности для бытового использования, средней и большой мощности для гражданских объектов и промышленных предприятий.

Помимо стандартных горелок, CIB UNIGAS S.p.a. также производит эксклюзивные горелки. Прежде всего, это нестандартные горелки, которые работают на нетрадиционных видах топлива, таких как, биогаз, сырая нефть, керосин, тяжелые мазуты, попутный, сжиженный газ, газоконденсат и другие.

IDEA моноблочное исполнение от 14 до 570 кВт

Газовые и дизельные горелки



TECNOPRESS моноблочное исполнение от 160 до 2050 кВт

Газовые, дизельные, двухтопливные горелки



NOVANTA-CINQUECENTO моноблочное исполнение от 288 до 8000 кВт

Газовые, дизельные, двухтопливные горелки



MILLE моноблочное исполнение от 1000 до 13000 кВт

Газовые, дизельные, двухтопливные горелки





Горелки и принадлежности

Горелки

Таблица подбора горелок Cib Unigas для котлов Buderus SK655

Модель котла	Артикул №	Тип	Базовая модель	Предлагаемые горелки					
				Типы топлива	Вид регулирования	Присоединительный диаметр газовой рампы	Мин. давление газа в сети	Диаметр сопла	Длина сопла
SK655-120	02 601 317 228	NG 140	M-.AB.L.RU.Y.7.20	природный газ	2 ступенчатый	Rp 3/4"	15 мбар	101 мм	350 мм
	02 601 327 228	NG 140	M-.AB.L.RU.Y.7.25	природный газ	2 ступенчатый	Rp 1"	12 мбар	101 мм	350 мм
	02 605 140 228	LO 140	G-.AB.L.RU.Y	дизтопливо	2 ступенчатый	-	-	108 мм	350 мм
	00 207 057 128	HS 10	MG.TN.L.RU.Y.7.20	комбинированная природный газ/ дизтопливо	1 ступенчатый	Rp 3/4"	14 мбар	108 мм	350 мм
SK655-190	02 701 427 228	NG 280	M-.AB.L.RU.Y.7.25	природный газ	2 ступенчатый	Rp 1"	15 мбар	117 мм	330 мм
	02 701 437 228	NG 280	M-.AB.L.RU.Y.7.32		2 ступенчатый	Rp 1"1/4	13 мбар	117 мм	330 мм
	02 701 447 228	NG 280	M-.AB.L.RU.Y.7.40	дизтопливо	2 ступенчатый	Rp 1"1/2	13 мбар	117 мм	330 мм
	02 705 080 228	LO 280	G-.AB.L.RU.A		2 ступенчатый	-	-	108 мм	308 мм
	00 307 067 228	HP 20	MG.AB.L.RU.Y.7.25	комбинированная природный газ/ дизтопливо	2 ступенчатый	Rp 1"	14 мбар	126 мм	350 мм
	00 307 067 328	HP 20	MG.PR.L.RU.Y.7.25	комбинированная природный газ/ дизтопливо	прогрессивный	Rp 1"	14 мбар	126 мм	350 мм
SK655-250	02 701 457 328	NG 350	M-.PR.M.RU.Y.7.25	природный газ	прогрессивный	Rp 1"	20 мбар	125 мм	350 мм
	02 701 467 328	NG 350	M-.PR.M.RU.Y.7.32		прогрессивный	Rp 1"1/4	14 мбар	125 мм	350 мм
	02 701 477 328	NG 350	M-.PR.M.RU.Y.7.40		прогрессивный	Rp 1"1/2	12 мбар	125 мм	350 мм
	02 705 080 228	LO 280	G-.AB.L.RU.A	дизтопливо	2 ступенчатый	-	-	108 мм	308 мм
	00 307 047 228	HP 30	MG.AB.L.RU.Y.7.32	комбинированная природный газ/ дизтопливо	2 ступенчатый	Rp 1"1/4	12 мбар	142 мм	350 мм
	00 307 077 228	HP 30	MG.AB.L.RU.Y.7.40		2 ступенчатый	Rp 1"1/2	10 мбар	142 мм	350 мм
	00 307 047 328	HP 30	MG.PR.L.RU.Y.7.32		прогрессивный	Rp 1"1/4	12 мбар	142 мм	350 мм
	00 307 077 328	HP 30	MG.PR.L.RU.Y.7.40		прогрессивный	Rp 1"1/2	10 мбар	142 мм	350 мм
00 307 077 328	HP 30	MG.PR.L.RU.Y.7.40	прогрессивный		Rp 1"1/2	10 мбар	142 мм	350 мм	
SK655-300	02 701 047 328	NG 400	M-.PR.M.RU.A.7.25	природный газ	прогрессивный	Rp 1"	23 мбар	144 мм	328 мм
	02 701 057 328	NG 400	M-.PR.M.RU.A.7.32		прогрессивный	Rp 1"1/4	15 мбар	144 мм	328 мм
	02 701 067 328	NG 400	M-.PR.M.RU.A.7.40		прогрессивный	Rp 1"1/2	12 мбар	144 мм	328 мм
	02 701 077 328	NG 400	M-.PR.M.RU.A.7.50		прогрессивный	Rp 2"	11 мбар	144 мм	328 мм
	02 705 030 228	LO 400	G-.AB.M.RU.A	дизтопливо	2 ступенчатый	-	-	125 мм	308 мм
	00 407 057 228	HP 60	MG.AB.S.RU.A.7.32	комбинированная природный газ/ дизтопливо	2 ступенчатый	Rp 1"1/4	11 мбар	240 мм	383 мм
	00 407 017 228		MG.AB.S.RU.A.7.40		2 ступенчатый	Rp 1"1/2	13 мбар	240 мм	383 мм
	00 407 027 228		MG.AB.S.RU.A.7.50		2 ступенчатый	Rp 2"	12 мбар	240 мм	383 мм
	00 407 037 228		MG.AB.S.RU.A.7.65		2 ступенчатый	DN 65	8 мбар	240 мм	383 мм
	00 407 057 328		MG.PR.S.RU.A.7.32		прогрессивный	Rp 1"1/4	11 мбар	240 мм	383 мм
	00 407 017 328		MG.PR.S.RU.A.7.40		прогрессивный	Rp 1"1/2	13 мбар	240 мм	383 мм
	00 407 027 328		MG.PR.S.RU.A.7.50		прогрессивный	Rp 2"	12 мбар	240 мм	383 мм
	00 407 037 328		MG.PR.S.RU.A.7.65		прогрессивный	DN 65	8 мбар	240 мм	383 мм
00 407 037 328	MG.PR.S.RU.A.7.65		прогрессивный		DN 65	8 мбар	240 мм	383 мм	
SK655-360	02 801 027 328	NG 550	M-.PR.L.RU.A.7.32	природный газ	прогрессивный	Rp 1"1/4	16 мбар	158 мм	353 мм
	02 801 047 328		M-.PR.L.RU.A.7.40		прогрессивный	Rp 1"1/2	13 мбар	158 мм	353 мм
	02 801 067 328		M-.PR.L.RU.A.7.50		прогрессивный	Rp 2"	11 мбар	158 мм	353 мм
	02 805 020 128	LO 550	G-.AB.L.RU.A	дизтопливо	2 ступенчатый	-	-	155 мм	353 мм
	00 407 057 228	HP 60	MG.AB.S.RU.A.7.32	комбинированная природный газ/ дизтопливо	2 ступенчатый	Rp 1"1/4	15 мбар	240 мм	383 мм
	00 407 017 228		MG.AB.S.RU.A.7.40		2 ступенчатый	Rp 1"1/2	15 мбар	240 мм	383 мм
	00 407 027 228		MG.AB.S.RU.A.7.50		2 ступенчатый	Rp 2"	14 мбар	240 мм	383 мм
	00 407 037 228		MG.AB.S.RU.A.7.65		2 ступенчатый	DN 65	11 мбар	240 мм	383 мм
	00 407 057 328		MG.PR.S.RU.A.7.32		прогрессивный	Rp 1"1/4	15 мбар	240 мм	383 мм
	00 407 017 328		MG.PR.S.RU.A.7.40		прогрессивный	Rp 1"1/2	15 мбар	240 мм	383 мм
	00 407 027 328		MG.PR.S.RU.A.7.50		прогрессивный	Rp 2"	14 мбар	240 мм	383 мм
	00 407 037 328		MG.PR.S.RU.A.7.65		прогрессивный	DN 65	11 мбар	240 мм	383 мм
	00 407 037 328		MG.PR.S.RU.A.7.65		прогрессивный	DN 65	11 мбар	240 мм	383 мм



Таблица подбора горелок Cib Unigas для котлов Buderus SK755

Предлагаемые горелки

Модель котла	Артикул №	Тип	Базовая модель	Типы топлива	Вид регулирования	Присоединительный диаметр газовой рампы	Мин. давление газа в сети	Диаметр сопла	Длина сопла		
SK755-420	02 801 027 328	NG 550	M-.PR.L.RU.A.7.32	природный газ	прогрессивный	Rp 1"1/4	21 мбар	158 мм	353 мм		
	02 801 047 328		M-.PR.L.RU.A.7.40		прогрессивный	Rp 1"1/2	16 мбар	158 мм	353 мм		
	02 801 067 328		M-.PR.L.RU.A.7.50		прогрессивный	Rp 2"	14 мбар	158 мм	353 мм		
	02 805 020 128	LO 550	G-.AB.L.RU.A	дизтопливо	2 ступентатый	-	-	155 мм	353 мм		
	00 407 057 228	HP 60	MG.AB.S.RU.A.7.32	комбинированная природный газ/ дизтопливо	2 ступентатый	Rp 1"1/4	18 мбар	240 мм	383 мм		
	00 407 017 228		MG.AB.S.RU.A.7.40		2 ступентатый	Rp 1"1/2	18 мбар	240 мм	383 мм		
	00 407 027 228		MG.AB.S.RU.A.7.50		2 ступентатый	Rp 2"	17 мбар	240 мм	383 мм		
	00 407 037 228		MG.AB.S.RU.A.7.65		2 ступентатый	DN 65	12 мбар	240 мм	383 мм		
	00 407 057 328		MG.PR.S.RU.A.7.32		прогрессивный	Rp 1"1/4	-	240 мм	383 мм		
	00 407 017 328		MG.PR.S.RU.A.7.40		прогрессивный	Rp 1"1/2	-	240 мм	383 мм		
	00 407 027 328		MG.PR.S.RU.A.7.50		прогрессивный	Rp 2"	-	240 мм	383 мм		
	00 407 037 328		MG.PR.S.RU.A.7.65		прогрессивный	DN 65	-	240 мм	383 мм		
SK755-500	00 401 397 228		P 61		M-.AB.S.RU.A.7.32	природный газ	2 ступентатый	Rp 1"1/4	29 мбар	184 мм	343 мм
	00 401 417 228				M-.AB.S.RU.A.7.40		2 ступентатый	Rp 1"1/2	24 мбар	184 мм	343 мм
	00 401 437 228	M-.AB.S.RU.A.7.50		2 ступентатый	Rp 2"		21 мбар	184 мм	343 мм		
	00 401 457 228	M-.AB.S.RU.A.7.65		2 ступентатый	DN 65		14 мбар	184 мм	343 мм		
	00 401 397 328	M-.PR.S.RU.A.7.32		прогрессивный	Rp 1"1/4		29 мбар	184 мм	343 мм		
	00 401 417 328	M-.PR.S.RU.A.7.40		прогрессивный	Rp 1"1/2		24 мбар	184 мм	343 мм		
	00 401 437 328	M-.PR.S.RU.A.7.50		прогрессивный	Rp 2"		21 мбар	184 мм	343 мм		
	00 401 457 328	M-.PR.S.RU.A.7.65		прогрессивный	DN 65		14 мбар	184 мм	343 мм		
	00 405 020 228	PG 60	G-.AB.L.RU.A	дизтопливо	2 ступентатый	-	-	153 мм	442 мм		
	00 405 020 328		G-.PR.L.RU.A		прогрессивный	-	-	153 мм	442 мм		
	00 407 057 228	HP 60	MG.AB.S.RU.A.7.32	комбинированная природный газ/ дизтопливо	2 ступентатый	Rp 1"1/4	29 мбар	240 мм	383 мм		
	00 407 017 228		MG.AB.S.RU.A.7.40		2 ступентатый	Rp 1"1/2	24 мбар	240 мм	383 мм		
	00 407 027 228		MG.AB.S.RU.A.7.50		2 ступентатый	Rp 2"	21 мбар	240 мм	383 мм		
	00 407 037 228		MG.AB.S.RU.A.7.65		2 ступентатый	DN 65	14 мбар	240 мм	383 мм		
	00 407 057 328		MG.PR.S.RU.A.7.32		прогрессивный	Rp 1"1/4	29 мбар	240 мм	383 мм		
	00 407 017 328		MG.PR.S.RU.A.7.40		прогрессивный	Rp 1"1/2	24 мбар	240 мм	383 мм		
00 407 027 328	MG.PR.S.RU.A.7.50		прогрессивный		Rp 2"	21 мбар	240 мм	383 мм			
00 407 037 328	MG.PR.S.RU.A.7.65		прогрессивный		DN 65	14 мбар	240 мм	383 мм			
SK755-600	00 801 157 228	P 65	M-.AB.S.RU.A.7.40	природный газ	2 ступентатый	Rp 1"1/2	30 мбар	184 мм	326 мм		
	00 801 097 228		M-.AB.S.RU.A.7.50		2 ступентатый	Rp 2"	25 мбар	184 мм	326 мм		
	00 801 117 228		M-.AB.S.RU.A.7.65		2 ступентатый	DN 65	7 мбар	184 мм	326 мм		
	00 801 157 328		M-.PR.S.RU.A.7.40		прогрессивный	Rp 1"1/2	30 мбар	184 мм	326 мм		
	00 801 097 328		M-.PR.S.RU.A.7.50		прогрессивный	Rp 2"	25 мбар	184 мм	326 мм		
	00 801 117 328		M-.PR.S.RU.A.7.65		прогрессивный	DN 65	7 мбар	184 мм	326 мм		
	00 805 010 228	PG 70	G-.AB.S.RU.A	дизтопливо	2 ступентатый	-	-	198 мм	310 мм		
	00 805 010 328	PG 70	G-.PR.S.RU.A		прогрессивный	-	-	198 мм	310 мм		
	00 807 127 228	HP 65	MG.AB.S.RU.A.7.40	комбинированная природный газ/ дизтопливо	2 ступентатый	Rp 1"1/2	30 мбар	240 мм	362 мм		
	00 807 107 228		MG.AB.S.RU.A.7.50		2 ступентатый	Rp 2"	25 мбар	240 мм	362 мм		
	00 807 117 228		MG.AB.S.RU.A.7.65		2 ступентатый	DN 65	17 мбар	240 мм	362 мм		
	00 807 127 328		MG.PR.S.RU.A.7.40		прогрессивный	Rp 1"1/2	30 мбар	240 мм	362 мм		
00 807 107 328	MG.PR.S.RU.A.7.50		прогрессивный		Rp 2"	25 мбар	240 мм	362 мм			
00 807 117 328	MG.PR.S.RU.A.7.65		прогрессивный		DN 65	17 мбар	240 мм	362 мм			

ООО «ТИ-СИСТЕМС» ИНЖИНИРИНГ И ПОСТАВКА ТЕХНОЛОГИЧЕСКОГО ОБОРУДОВАНИЯ



Горелки и принадлежности

Горелки

Предлагаемые горелки

Модель котла	Артикул №	Тип	Базовая модель	Типы топлива	Вид регулирования	Присоединительный диаметр газовой рампы	Мин. давление газа в сети	Диаметр сопла	Длина сопла	
SK755-730	00 801 417 328	P 71	M-.PR.S.RU.A.7.40	природный газ	прогрессивный	Rp 1"1/2	31 мбар	234 мм	385 мм	
	00 801 437 328		M-.PR.S.RU.A.7.50		прогрессивный	Rp 2"	31 мбар	234 мм	385 мм	
	00 801 457 328		M-.PR.S.RU.A.7.65		прогрессивный	DN 65	17 мбар	234 мм	385 мм	
	00 801 477 328		M-.PR.S.RU.A.7.80		прогрессивный	DN 80	14 мбар	234 мм	385 мм	
	00 805 010 228	PG 70	G-.AB.S.RU.A	дизтопливо	2 ступенчатый	-	-	198 мм	310 мм	
	00 805 010 328	PG 70	G-.PR.S.RU.A		прогрессивный	-	-	198 мм	310 мм	
	00 807 047 328	HP 72	MG.PR.S.RU.A.7.40	комбинированная природный газ/ дизтопливо	прогрессивный	Rp 1"1/2	31 мбар	300 мм	505 мм	
	00 807 017 328		MG.PR.S.RU.A.7.50		прогрессивный	Rp 2"	31 мбар	300 мм	505 мм	
	00 807 027 328		MG.PR.S.RU.A.7.65		прогрессивный	DN 65	17 мбар	300 мм	505 мм	
	00 807 037 328		MG.PR.S.RU.A.7.80		прогрессивный	DN 80	14 мбар	300 мм	505 мм	
SK755-820	00 801 417 328	P 71	M-.PR.S.RU.A.7.40	природный газ	прогрессивный	Rp 1"1/2	37 мбар	234 мм	385 мм	
	00 801 437 328		M-.PR.S.RU.A.7.50		прогрессивный	Rp 2"	37 мбар	234 мм	385 мм	
	00 801 457 328		M-.PR.S.RU.A.7.65		прогрессивный	DN 65	18 мбар	234 мм	385 мм	
	00 801 477 328		M-.PR.S.RU.A.7.80		прогрессивный	DN 80	15 мбар	234 мм	385 мм	
	00 805 010 228	PG 70	G-.AB.S.RU.A	дизтопливо	2 ступенчатый	-	-	198 мм	310 мм	
	00 805 010 328	PG 70	G-.PR.S.RU.A		прогрессивный	-	-	198 мм	310 мм	
	00 807 047 328	HP 72	MG.PR.S.RU.A.7.40	комбинированная природный газ/ дизтопливо	прогрессивный	Rp 1"1/2	37 мбар	300 мм	505 мм	
	00 807 017 328		MG.PR.S.RU.A.7.50		прогрессивный	Rp 2"	37 мбар	300 мм	505 мм	
	00 807 027 328		MG.PR.S.RU.A.7.65		прогрессивный	DN 65	18 мбар	300 мм	505 мм	
	00 807 037 328		MG.PR.S.RU.A.7.80		прогрессивный	DN 80	15 мбар	300 мм	505 мм	
SK755-1040	00 801 418 328	P 71	M-.PR.S.RU.A.8.40	природный газ	прогрессивный	Rp 1"1/2	53 мбар	234 мм	385 мм	
	00 801 438 328		M-.PR.S.RU.A.8.50		прогрессивный	Rp 2"	53 мбар	234 мм	385 мм	
	00 801 458 328		M-.PR.S.RU.A.8.65		прогрессивный	DN 65	23 мбар	234 мм	385 мм	
	00 801 478 328		M-.PR.S.RU.A.8.80		прогрессивный	DN 80	20 мбар	234 мм	385 мм	
	00 805 130 328	PG 81	G-.PR.S.RU.A	дизтопливо	прогрессивный	-	-	234 мм	340 мм	
	00 807 048 328	HP 72	MG.PR.S.RU.A.8.40		комбинированная природный газ/ дизтопливо	прогрессивный	Rp 1"1/2	53 мбар	300 мм	505 мм
	00 807 018 328	MG.PR.S.RU.A.8.50	прогрессивный	Rp 2"		53 мбар	300 мм	505 мм		
	00 807 028 328	MG.PR.S.RU.A.8.65	прогрессивный	DN 65		23 мбар	300 мм	505 мм		
	00 807 038 328	MG.PR.S.RU.A.8.80	прогрессивный	DN 80		20 мбар	300 мм	505 мм		
	SK755-1200	03 001 048 328	R 75 A	M-.PR.S.RU.A.8.50	природный газ	прогрессивный	Rp 2"	58 мбар	254 мм	503 мм
03 001 058 328		M-.PR.S.RU.A.8.65		прогрессивный		DN 65	29 мбар	254 мм	503 мм	
03 001 068 328		M-.PR.S.RU.A.8.80		прогрессивный		DN 80	26 мбар	254 мм	503 мм	
03 001 048 A28		M-.PR.S.RU.A.8.50.EA		прогрессивный		Rp 2"	58 мбар	254 мм	503 мм	
03 001 058 A28		M-.PR.S.RU.A.8.65.EA		прогрессивный		DN 65	29 мбар	254 мм	503 мм	
03 001 068 A28		M-.PR.S.RU.A.8.80.EA		прогрессивный		DN 80	26 мбар	254 мм	503 мм	
00 805 130 328		PG 81	G-.PR.S.RU.A	дизтопливо	прогрессивный	-	-	234 мм	340 мм	
03 007 048 328		HR 75 A	MG.PR.S.RU.A.8.50		комбинированная природный газ/ дизтопливо	прогрессивный	Rp 2"	58 мбар	254 мм	503 мм
03 007 058 328		MG.PR.S.RU.A.8.65	прогрессивный			DN 65	29 мбар	254 мм	503 мм	
03 007 068 328		MG.PR.S.RU.A.8.80	прогрессивный			DN 80	26 мбар	254 мм	503 мм	
03 007 048 C28	MG.PR.S.RU.A.8.50.EC	прогрессивный	Rp 2"	58 мбар		254 мм	503 мм			
03 007 058 C28	MG.PR.S.RU.A.8.65.EC	прогрессивный	DN 65	29 мбар	254 мм	503 мм				
03 007 068 C28	MG.PR.S.RU.A.8.80.EC	прогрессивный	DN 80	26 мбар	254 мм	503 мм				



Предлагаемые горелки

Модель котла	Артикул №	Тип	Базовая модель	Типы топлива	Вид регулирования	Присоединительный диаметр газовой рампы	Мин. давление газа в сети	Диаметр сопла	Длина сопла
SK755-1400	03 001 048 328	R 75 A	M-.PR.S.RU.A.8.50	природный газ	прогрессивный	Rp 2"	72 мбар	254 мм	503 мм
	03 001 058 328		M-.PR.S.RU.A.8.65		прогрессивный	DN 65	36 мбар	254 мм	503 мм
	03 001 068 328		M-.PR.S.RU.A.8.80		прогрессивный	DN 80	31 мбар	254 мм	503 мм
	03 001 048 A28		M-.PR.S.RU.A.8.50.EA		прогрессивный	Rp 2"	72 мбар	254 мм	503 мм
	03 001 058 A28		M-.PR.S.RU.A.8.65.EA		прогрессивный	DN 65	36 мбар	254 мм	503 мм
	03 001 068 A28		M-.PR.S.RU.A.8.80.EA		прогрессивный	DN 80	31 мбар	254 мм	503 мм
	00 805 130 328	PG 81	G-.PR.S.RU.A	дизтопливо	прогрессивный	-	-	234 мм	340 мм
	03 007 048 328	HR 75 A	MG.PR.S.RU.A.8.50	комбинированная природный газ/ дизтопливо	прогрессивный	Rp 2"	72 мбар	254 мм	503 мм
	03 007 058 328		MG.PR.S.RU.A.8.65		прогрессивный	DN 65	36 мбар	254 мм	503 мм
	03 007 068 328		MG.PR.S.RU.A.8.80		прогрессивный	DN 80	31 мбар	254 мм	503 мм
	03 007 048 C28		MG.PR.S.RU.A.8.50.EC		прогрессивный	Rp 2"	72 мбар	254 мм	503 мм
	03 007 058 C28		MG.PR.S.RU.A.8.65.EC		прогрессивный	DN 65	36 мбар	254 мм	503 мм
03 007 068 C28	MG.PR.S.RU.A.8.80.EC		прогрессивный		DN 80	31 мбар	254 мм	503 мм	
SK755-1850	01 201 488 328	R 91 A	M-.PR.S.RU.A.8.50	природный газ	прогрессивный	Rp 2"	77 мбар	269 мм	490 мм
	01 201 498 328		M-.PR.S.RU.A.8.65		прогрессивный	DN 65	52 мбар	269 мм	490 мм
	01 201 508 328		M-.PR.S.RU.A.8.80		прогрессивный	DN 80	43 мбар	269 мм	490 мм
	01 201 518 328		M-.PR.S.RU.A.8.100		прогрессивный	DN 100	37 мбар	269 мм	490 мм
	01 201 488 A28		M-.PR.S.RU.A.8.50.EA		прогрессивный	Rp 2"	77 мбар	269 мм	490 мм
	01 201 498 A28		M-.PR.S.RU.A.8.65.EA		прогрессивный	DN 65	52 мбар	269 мм	490 мм
	01 201 508 A28		M-.PR.S.RU.A.8.80.EA		прогрессивный	DN 80	43 мбар	269 мм	490 мм
	01 201 518 A28		M-.PR.S.RU.A.8.100.EA		прогрессивный	DN 100	37 мбар	269 мм	490 мм
	01 205 120 328	RG 92	G-.PR.L.RU.A	дизтопливо	прогрессивный	-	-	266 мм	467 мм
	01 205 120 A28	G-.PR.L.RU.A.EA	дизтопливо	прогрессивный	-	-	-	-	
	01 207 378 328	HR 91 A	MG.PR.S.RU.A.8.50	комбинированная природный газ/ дизтопливо	прогрессивный	Rp 2"	77 мбар	269 мм	490 мм
	01 207 388 328		MG.PR.S.RU.A.8.65		прогрессивный	DN 65	52 мбар	269 мм	490 мм
	01 207 398 328		MG.PR.S.RU.A.8.80		прогрессивный	DN 80	43 мбар	269 мм	490 мм
	01 207 408 328		MG.PR.S.RU.A.8.100		прогрессивный	DN 100	37 мбар	269 мм	490 мм
	01 207 378 C28		MG.PR.S.RU.A.8.50.EC		прогрессивный	Rp 2"	77 мбар	269 мм	490 мм
	01 207 388 C28		MG.PR.S.RU.A.8.65.EC		прогрессивный	DN 65	52 мбар	269 мм	490 мм
01 207 398 C28	MG.PR.S.RU.A.8.80.EC		прогрессивный		DN 80	43 мбар	269 мм	490 мм	
01 207 408 C28	MG.PR.S.RU.A.8.100.EC		прогрессивный		DN 100	37 мбар	269 мм	490 мм	



Топливные баки ROTH

Баки фирмы Roth для жидкого котельного топлива – продукты непревзойденного качества

- Они сделаны из высококачественного, испытанного применением в течение десятилетий и обеспечивающего долгий срок службы пластика – полиэтилена высокой плотности (PE-HD) и высококачественного, оцинкованного изнутри и снаружи стального листа.
- Они обеспечивают защиту от диффузии
 - DWT plus 3: эмиссионнепроницаемая стальная капсуляция
 - металл обеспечивает абсолютную защиту от диффузии.

- Пластиковый бак (одно- или двухстенный):
 - технология CoEx-PA-Blend – защита от диффузии благодаря повышению качества полиэтилена в соответствии с уровнем техники.
- Благодаря специальной конструкции и компактному оформлению в соответствии с новейшими стандартами надежности все баки для жидкого котельного топлива фирмы Roth и без бандажей имеют оптимальную собственную устойчивость.
- С использованием баков фирмы Roth для жидкого котельного топлива можно хранить в блочных сборках до 25 000 литров горючего.

Roth DWT plus 3 ... Металл/пластик – надежное сочетание



Топливный бак plus 3 с двойными стенками для обеспечения наивысшей надежности и качества жизни

Топливный бак DWT plus 3 герметично капсулирован с применением технологии горячего прессования фирмы Roth. Датчик утечки позволяет контролировать промежуточную полость бака с точки зрения техники безопасности. Благодаря контролируемому на отсутствие утечек металлическому капсулированию бак DWT plus 3 является по-настоящему двухстенным со всех сторон. Внутренний полиэтиленовый бак и герметично охваты-

вающий его наружный стальной бак герметично и прочно соединены между собой в зоне патрубков. Союз работников технического надзора (TÜV) подтвердил основывающееся на технологии горячего прессования стали качество бака DWT plus 3.

Уникальные показатели качества бака DWT plus 3 означают наивысшую надежность и качество жизни:

- Бак защищен от воздействия пламени
- Бак светонепроницаем и диффузионно герметичен
- Бак защищен от наводнений

Roth KWT ... качественный бак в стандартном исполнении



Баки KWT фирмы Roth на 750, 1000 и 1500 литров

Бак KWT фирмы Roth представляет собой полностью пластмассовое изделие с полиэтиленовым топливным баком и пластиковой ванной.

Край ванны загибается вовнутрь с примыканием к баку, так что визуально получается впечатление цельного бака.

Компактное исполнение придает баку KWT фирмы Roth высокую прочность без бандажей и гофров.

Гладкие стены с верхней лентообразно опоясывающей выпуклостью придают баку характерный современный вид.

Антидиффузионная защита достигается посредством облагораживания материала. В баке KWT фирмы Roth уложены по технологии CoEx антиэмиссионные слои.

Бак KWT фирмы Roth успешно прошел тридцатиминутное испытание на огнестойкость в Институте по испытанию материалов г. Дортмунда.

Бак KWT фирмы Roth рекомендуется для установки в обычных подвальных помещениях.



Дымоходы «Jeremias»

Продукция Jeremias охватывает полный спектр одно- и двустенных систем дымоходов для всех областей применения. Для производства дымоходов используется специальная кислотоустойчивая сталь марки 1.4571, 1.4301, а также титан – особенно высококачественный и, что важно, доступный по цене материал.

Jeremias производит трубы различного диаметра от 80 до 1000 мм (большие размеры под заказ) с толщиной стенки от 0,5 мм до 1,2 мм. Для двустенных систем

используется экологически чистая минеральная теплоизоляция толщиной 25, 32,5, 50 и 60 мм.

Системы дымоходов Jeremias:

- предназначены для всех видов отопительного оборудования и всех видов топлива: газового/жидкого/твердого
- применяются как в сухом, так и во влажном режиме эксплуатации
- надежно работают при избыточном давлении и естественной тяге
- рассчитаны на рабочую температуру от

ходящих топочных газов до 600 °С с кратковременным ее повышением до 1000 °С

- стойкие к возгоранию сажи

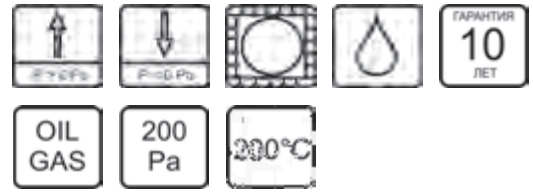
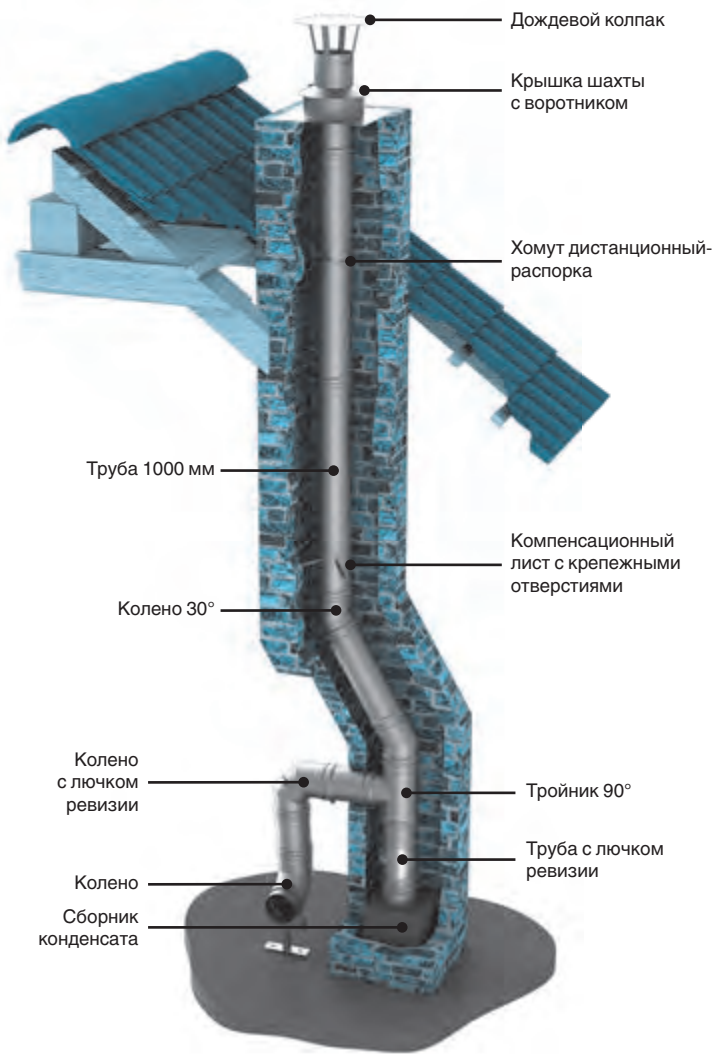
Благодаря широчайшему ассортименту фасонных и крепежных деталей, монтаж дымохода может производиться не только во время, но и после строительства здания в короткие сроки, при этом может быть собрана любая необходимая конфигурация дымохода. В случае необходимости, в такой дымоход могут быть внесены изменения или же он без проблем может быть демонтирован.

Условные обозначения

	в сухом режиме		мокрый режим
	работа в вакууме		работа при высоком давлении
	до 5000 Па с обжимным хомутом		давление до 200 Па
	двустенные		труба лайнера
	коаксиальная система		толщина изоляции 25 мм
	толщина изоляции 32 мм		твердое топливо
	жидкое, газ, твердое топливо		жидкое, газ
	25 лет гарантии		рабочая температура



Одностенные дымоходы Jeremias тип EW - есо



Область применения

Одностенная система отвода продуктов сгорания из нерж. стали для санации существующих дымоходов и вентиляции. Работа в разрежении и избыточном давлении.

Универсальная система дымоудаления, предназначена для монтажа в существующих шахтах, работа в разрежении, например, котлы с открытой камерой сгорания и топки и под избыточным давлением, например, турбо и конденсационные.

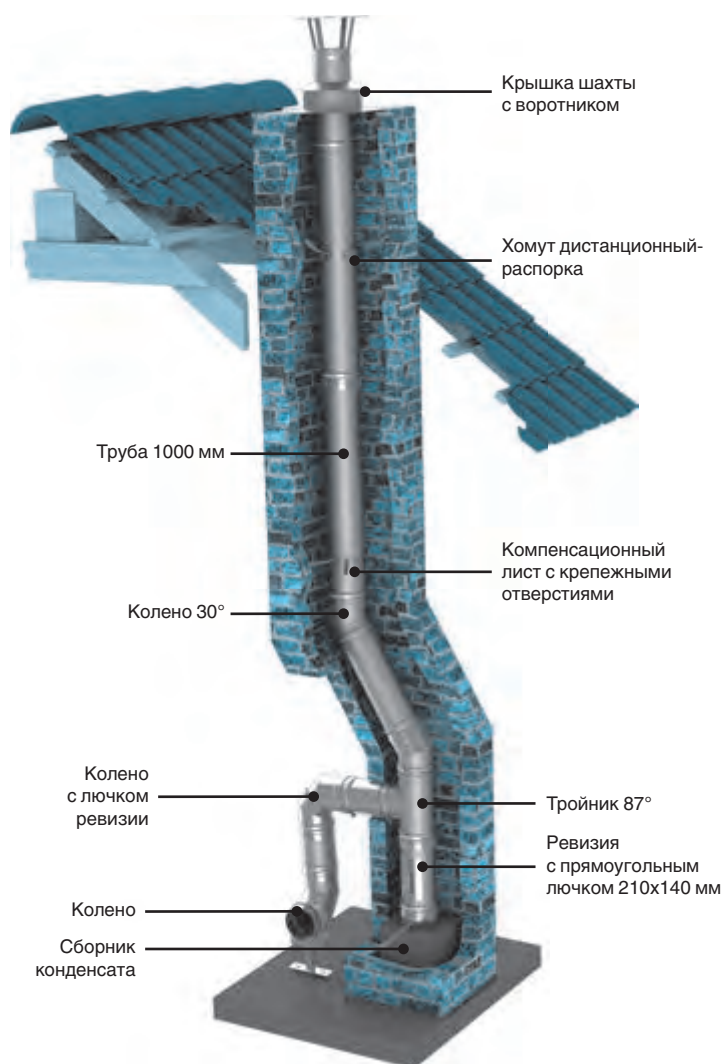
В системе которая должна работать под избыточным давлением в каждом подключении раструбном нужно применить силиконовую прокладку albi 26 и выбрать элементы предназначенные для работы в избыточном давлении.

Технические характеристики

Топливо	Газ, жидкое, твердое в открытых топках
Рабочая температура	< 450°, < 250°
Материал	Стандарт, L99
Толщина стенки	0,5 мм
Изоляция	Опционально
Вид соединения	Раструбное
Работа под избыточным давлением	Да – 200 Па – при работе в температурном режиме Т 200 °С Нет – при работе в температурном режиме Т 400 °С, Т 450 °С
Стойкость к возгоранию сажи	Нет – при работе в температурном режиме Т 200 °С Да – при работе в температурном режиме Т 400 °С, Т 450 °С
Средняя шероховатость	1,0 мм
Номер сертификата CE	0036 CPD 917 4014
Номера классификации CE	T200-P1-W-V2-L99050-O00
	T400-N1-D-V2-L99050-G50
	T400-N1-W-V2-L99050-O50
	T450-N1-D-V2-L99050-G100



Одностенные дымоходы Jeremias тип EW - fu



Область применения

Одностенная система отвода продуктов сгорания из нержавеющей стали для санации существующих дымоходов и вентиляционных установок.

Одностенную систему Ew-fu можно использовать для санации существующих дымоходов при установке современного котла на газе, твердом или жидком топливе.

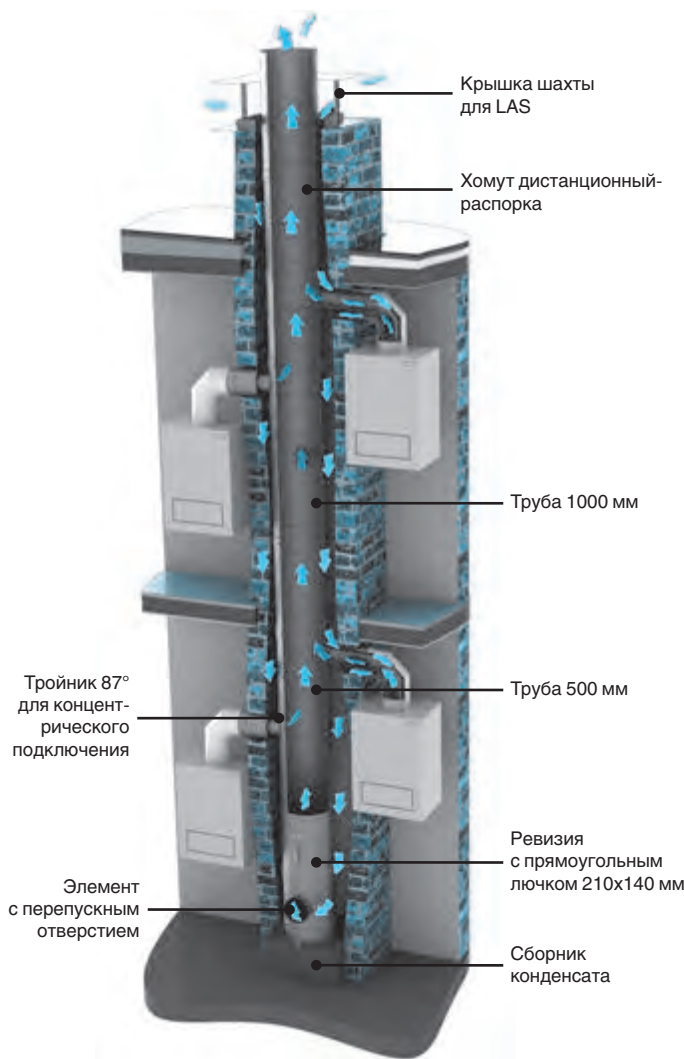
Исполнение дымохода должно соответствовать нормам DIN V 18160-1.

Технические характеристики

Топливо	Жидкое, газ, твердое
Рабочая температура	< 600 °C
Материал	Стандарт: 1.4571 /1.4404 Заказ: 1.4301, L099
Толщина стенки	Стандарт 0,6 мм (опция 0,4-1,0 мм)
Сварной шов	Сплошной, вольфрамовым электродом в среде инертного газа
Изоляция	Возможна на заказ
Вид соединения	Раструбное
Работа под избыточным давлением	Нет
Стойкость к возгоранию сажи	Да
Средняя шероховатость	1,0 мм
Номер сертификата CE	0036 CPD 9174 006
Номера классификации CE	T400-N1 -D-V2-L50060-G50
	T400-N1 -W-V2-L50060-050
	T600-N1 -D-V2-L50060-G100



Одностенные дымоходы Jeremias тип EW - las



Область применения

Концентрическая система притока воздуха и отвода продуктов сгорания из нержавеющей стали для поквартирного отопления.

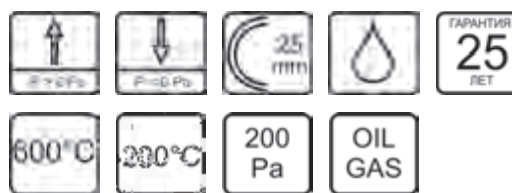
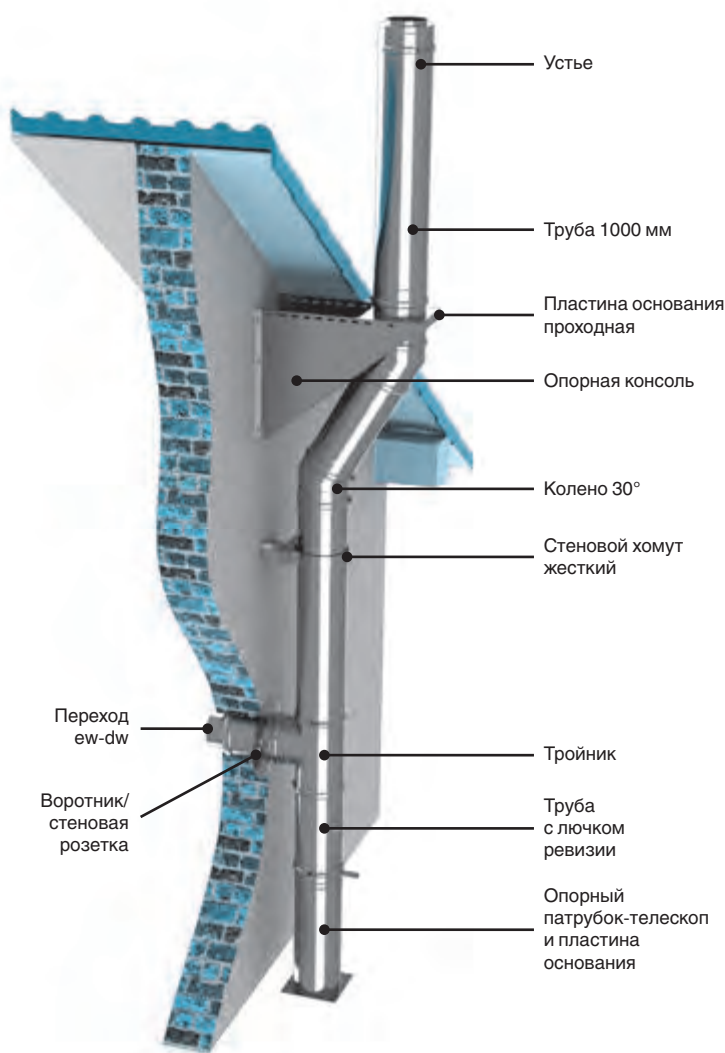
Элементы системы las вы можете комбинировать с элементами системы EW-fu.

Технические характеристики

Топливо	Газ
Рабочая температура	< 200°
Материал	1.4571 / 1.4404 / 1.4301 / L099
Толщина стенки	Стандарт 0,6 мм (опция 0,4-0,5 мм)
Метод сварки	Слошной, вольфрамовым электродом в среде инертного газа
Вид соединения	Раструбное
Работа под избыточным давлением	Нет
Стойкость к возгоранию сажи	Да
Средняя шероховатость	1,0 мм
Номер сертификата CE	Z-7.5-3004
Номера классификации CE	T200- N1- O- W-1-1-90- C00



Двухстенные дымоходы Jeremias тип DW - eso



Область применения

Двухстенная изолированная система продуктов сгорания из нержавеющей стали предназначена для работы в разрежении и избыточном давлении.

Универсальная изолированная система дымоудаления предназначена для работы в разрежении, например, котлы с открытой камерой сгорания, и под избыточным давлением, например, котлы с закрытой камерой сгорания турбо и конденсационные.

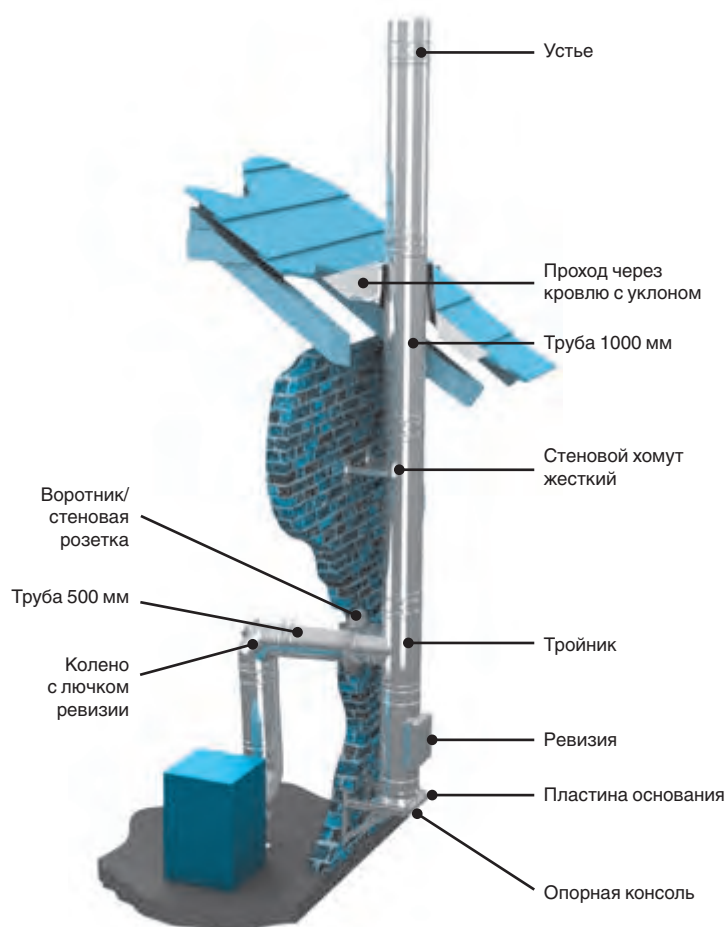
В системе которая должна работать под избыточным давлением в каждом раструбном подключении нужно применить силиконовую прокладку albi 26 и выбрать элементы предназначенные для работы в избыточном давлении

Технические характеристики

Топливо	Жидкое, газ, твердое
Рабочая температура	< 400°
Материал	Внутренняя труба; L99
Минимальная толщина стенки	Внутренняя труба 0,5 mm Внутренняя труба 0,5 mm
Изоляция	Минеральная вольна от 25 мм, плотность 120 кг/м ³
Вид соединения	Раструбное с обжимным хомутом на внешней трубе
Работа под избыточным давлением	Да – 200 Па – при работе в температурном режиме Т 200 °С Нет – при работе в температурном режиме Т 400 °С, Т 450 °С
Стойкость к возгоранию сажи	Нет – при работе в температурном режиме Т 200 °С Да – при работе в температурном режиме Т 400 °С, Т 450 °С
Средняя шероховатость	1,0 мм
Номер сертификата CE	0036 CPD 9174 015
Номера классификации CE	T200-P1 -W-V2-L99050-000 T400-N1 -W-V2-L99050-030 T450-N1 -D-V2-L99050-G70



Двухстенные дымоходы Jeremias тип DW - fu



Область применения

Двухстенная система отвода продуктов сгорания под разрежением / изб. давлением для всех видов котлов.

В системе которая должна работать под избыточным давлением в каждом подключении раструбном нужно применить силиконовую прокладку albi 26 и выбрать элементы предназначенные для работы в избыточном давлении.

Технические характеристики

Топливо	DW - fu – Жидкое, газ, твердое DW - fu / dw - al – Жидкое, газ
Рабочая температура	DW - fu < 600 °C, DW - fu / dw - al < 200 °C
Материал	Стандарт 1.4571; 1.4404 / 1.4301 (опция L099)
Толщина стенки	Стандарт 0,6 мм (опция 0,4-1,0 мм)
Метод сварки	Сплошной, вольфрамовым электродом в среде инертного газа
Изоляция	Минеральная изоляция толщиной 25, 32,5 или 50 мм, плотность 120 кг/м³
Вид соединения	Раструбное с обжимным хомутом
Работа под избыточным давлением	DW-fu / dw - al: до 200 Па, DW-fu: нет
Стойкость к возгоранию сажи	DW - fu – да, DW - fu / dw - al – нет
Свободностоящий верт. участок без доп. креплений	до 1 м
Средняя шероховатость	1,0 мм
Сопrotивление теплопередаче	0,501 м²K/Вт
Номер сертификата CE	DW - fu 006 CPD 9174 001 DW - fu / dw - al 0036 CPD 9174 003
Номера классификации CE	DW - fu: T400 - N1 - D - V3 - L50060 - G50 T400 - N1 - W - V2 - L50060 - O20 T600 - N1 - D - V3 - L50060 - G50 T600 - N1 - W - V2 - L50060 - O50 DW - fu / dw - al: T200 - N1 - W - V2 - L50060 - O00 T200 - P1 - W - V2 - L50060 - O00



FAUCH

Отложений, полученных в результате сгорания различных видов топлива (газа, дизеля, угля, древесины) и окисления металлов. Средства применимы как для бытовой линейки котлов, так и для промышленного сектора.

Fauch 200

Готовый к применению раствор.

Область применения:

Стальные и чугунные котлы. Работающие на жидком топливе калориферы. Работающие на газе проточные котлы. Печи для обжига при производстве керамики.

Fauch 300

Готовый к применению раствор.

Область применения:

Стальные и чугунные котлы. Для удаления копоти и древесной смолы в установках, работающих на жидком и твердом топливе. В дымоходах (при достаточной температуре поверхности).

Fauch BrW

Готовый к применению раствор.

Область применения:

Средство для чистки котлов из специальной нержавеющей стали, конденсационных котлов.

Fauch 400

Слабый щелочной концентрат

Область применения:

Стальные и чугунные котлы. Работающие на жидком топливе калориферы. Работающие на жидком горючем проточные котлы. Применяется для чистки жаровой части жидкотопливных котлов.

Fauch 600

Готовый к применению раствор.

Область применения:

Газовые, стальные и чугунные котлы.

Fauch 610

Спрей (аэрозоль) готов к применению

Область применения:

Газовые, стальные и чугунные котлы.

Названия элементов	Единица	Артикул №
Fauch 200, канистра 5 кг	канистра	A3281bx
Fauch 300, канистра 5 кг	канистра	A3282bx
Fauch 400, канистра 5 кг	канистра	A3283bx
Fauch 600, канистра 5 кг	канистра	A3284bx
Fauch 610, баллон 600 г	баллон	A3285bx
Fauch Brennwertkesselreiniger, канистра 5 кг	канистра	A3286bx



Измерительные приборы TESTO



Приборы для анализа дымовых газов

Анализаторы дымовых газов Testo позволяют измерить параметры дымовых газов, а также анализировать и документировать результаты измерений. Благодаря этому Вы всегда будете точно знать, соблюдаются ли предельно допустимые значения, и есть ли необходимость оптимизировать работу системы.



Приборы для измерения давления

Измерение дифференциального давления осуществляется с температурной компенсацией для более точных результатов. Данные могут отображаться в Паскалях по всему диапазону измерений. Магниты на задней части корпуса позволяют работать, не держа прибор в руках. Благодаря подсветке дисплея значения измерений с легкостью считываются, даже в условиях недостаточного освещения.



Тепловизоры

Тепловизоры Testo широко применяются в сфере строительства для проведения энергоаудита зданий, обнаружения строительных дефектов, а также диагностике внутренних инженерных систем. С помощью тепловизоров Testo можно создавать высококачественные и детализированные ИК-снимки, осуществлять качественный анализ термограмм и создавать профессиональные отчеты. Уникальная возможность отображения поверхностной влажности непосредственно на дисплее тепловизора в ходе тепловизионного обследования ограждающих конструкций и внутренних помещений позволяет быстро локализовать участки, подверженные риску образования плесени.



Группы безопасности котла Watts

- Монтажный блок для замкнутых отопительных установок в соответствии с нормами DIN 4751-2
- Блок готов к работе. Оборудован воздушником быстрого действия и манометром 63/4, 3/8".

- Блок состоит из:
 - автоматического запорного вентиля;
 - предохранительного клапана 1/2", 3.0 бар для установок мощностью до 50 кВт;
 - поворотного (с резьбовым соединением) или предохранительного клапана 3/4", 3.0 бар для установок мощностью до 100 кВт.

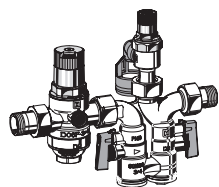
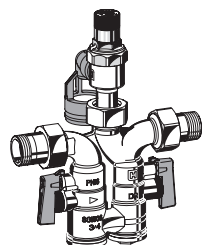


Подключение, дюймы	Описание	Артикул №
1"	Группа безопасности котла 1" Watts KSG 30/ISO 2, клапан SV 1/2" до 50 кВт	7 738 309 546
	Группа безопасности котла 1" Watts KSG 30/ISO 2, клапан SV 3/4" до 100 кВт	7 738 309 547
	Группа безопасности котла 1" Watts KSG 30/ISO 2, клапан SV 1" до 200 кВт	81 610 090

Группа безопасности бойлера Honeywell SG 160S / SG 160SD

- Группы безопасности типа SG160S применяются для защиты герметичных водонагревателей.
- Это компактное устройство, объединяющее в себе все необходимые предохранительные устройства, такие как обратный клапан, запорный клапан, «проверочные точки», предохранительный клапан мембранного типа и клапан понижения давления.
- Автоматическое открытие и закрытие предохранительного клапана обеспечивает защиту находящихся ниже по потоку водонагревательных устройств.

- Обратный клапан предотвращает противодействие, противоток и обратный сифонный дренаж загрязненной воды.
- Дополнительно, сбалансированное седло на входном канале клапана понижения давления, установленного для поддержания входного давления на заданном для системы.
- Материал корпуса: латунь
- Входное давление: 25,0 бар максимум
- Выходное давление: от 1,5 до 6,0 бар



Наименование	Наружние резьбовые соединения	Давление, бар	Рабочая температура	Артикул №
Без редуктора				
Группа безопасности бака водонагревателя до 200 л. Honeywell SG160S	1/2"			80 937 410
Группа безопасности бака водонагревателя до 1000 л. Honeywell SG160S	3/4"	8	40 °C	80 937 412
Группа безопасности бака водонагревателя до 1000 л. Honeywell SG160S	1"			80 937 414
С редуктором				
Группа безопасности бака водонагревателя до 200 л. Honeywell SG160SD	1/2"			80 937 240
Группа безопасности бака водонагревателя до 1000 л. Honeywell SG160SD	3/4"	8	40 °C	80 937 242
Группа безопасности бака водонагревателя до 1000 л. Honeywell SG160SD	1"			80 937 244



Системы безопасности и управления котельных Предохранительная арматура

Мембранный предохранительный клапан Watts SVH для систем отопления

• Латунный корпус

• Максимальная рабочая температура 110 °С



Тип/3,0 бар	Отопительная мощность, кВт	Артикул №
3/4"	50–130	7 747 213 851
1"	130–200	7 747 210 560
1 1/4"	200–350	7 738 309 545
1 1/2"	350–600	7 747 210 561
2"	600–900	7 747 214 385

Мембранный предохранительный клапан Watts SVM для систем ГВС

• Для замкнутых систем горячего водоснабжения
• Латунный корпус

• Высокая мощность сброса



Тип	Для баков с объемом горячей воды (в литрах)	Артикул №
6.0 бар		
1/2"	до 200	7 747 214 380
1"	до 5000	7 747 210 558
1 1/4"	свыше 5000	7 747 214 384
10.0 бар		
1/2"	до 200	7 747 214 382
3/4"	до 1000	80 931 082
1"	до 5000	89 095 017
1 1/4"	свыше 5000	89 095 022

Клапан наполнения и подпитки Honeywell VF06

• Для замкнутых отопительных установок в соответствии с нормами DIN 4651, разъемы 2, 3 и 4.
• Корпус из латуни. Пружинная крышка из высококачественной, термостойчивой пластмассы.

Состоит из:

- сетчатой вставки
- ограничителя давления с компенсацией давления на входе. Максимальное давление на входе 16 бар. Давление на выходе регулируется в диапазоне от 0.5 до 3 бар.

- штуцера для подключения манометра R 1/4
- выходной муфты с внутренней резьбой R 1/2 и наружной резьбой R 3/4
- без манометра
- Исполнение A= на заводе настроен на давление 1.5 бар



Подключение		Номер изготовителя	Артикул №
R 3/4	<ul style="list-style-type: none"> • Вход: резьбовое соединение для шланга R 1/2" • Выход: муфта с внутренней резьбой R 1/2" и наружной резьбой R 3/4" 	VF 06-1/2 A	80 381 110

Воздухоудалитель Logafix с запорным вентилем

• Крышка и крепеж вентиля выполнены в виде одного блока
• Крышка отвинчивается
• Корпус из MS 58
• Уплотнение крышки с помощью кольцевых прокладок

- Коническая игла воздушника из M58 в седле с кольцевым уплотнением
- Поплавок и рукоятка поплавка из пластика
- Пружина из хромоникелевой нержавеющей стали

- С автоматическим запорным вентилем
- Максимальное рабочее давление 12 бар
- Максимальная рабочая температура 112 °С



Штуцер подключения, дюймы	Габаритная высота, мм	Диаметр, мм	Артикул №
3/8"	103	46	81 662 200

ООО «ТИ-СИСТЕМС» ИНЖИНИРИНГ И ПОСТАВКА ТЕХНОЛОГИЧЕСКОГО ОБОРУДОВАНИЯ

13044

Интернет: www.tisys.ru www.tisys.kz www.tisys.by www.tesec.ru www.ti-sistemc.pf

Телефоны для связи: +7 (495) 7774788, 7489626, 3007154, 55, 65

Эл. почта: info@tisys.ru info@tisys.kz info@tisys.by

Каталог отопительной техники, 2016

Buderus



Хронотермостаты Honeywell



Наименование	Артикул №
Хронотермостат, недельная программа, 5 ... 35 °С, SPDT, 24..230 Vac, 4 темп. уровня, П+И регулирование	CMT707A1011



Наименование	Артикул №
Хронотермостат, недельная программа, 5 ... 35 °С, SPDT, 24..230 Vac, 6 темп. уровней, П+И регулирование	CMT907A1041

Реле минимального/максимального давления Danfoss BCP

- Реле минимального давления BCP 3L
- Реле максимального давления BCP 3H
- Присоединение G 1/2", класс защиты IP 65



Модель	Диапазон настройки, бар	Артикул №
BCP 3L	0-6	017B0062
BCP 3H	0-6	017B0038

Характеристики	Величина
Тип	BCP3H/BCP3L
Вес кг	0.456 кг
Температура окружающей среды [°C]	от -20 до 70
Диапазон температуры окружающей среды [°C]	от -20 до 70
Давление разрыва [бар]	24,0
Назначение конт.	Однополюсный на два направления, золотой
Тип контактной нагрузки	A
Допустимая нагрузка на контактную группу	AC1 = 6 A, 250 В
Допустимая нагрузка на контактную группу	AC15 = 1 A, 250 В
Допустимая нагрузка на контактную группу	DC13 = 10 Вт, 250 В
Дифференциал (бар)	-0,40
Дифференциал [psi]	5,80
Корпус	IP65
Макс. испытательное давление (бар) относительное	17,6
Макс. Рабочее Давление [бар]	16,0
Макс. рабочее давление [psi]	230
Присоединение давления стандарт тип	G - 1/2"
Диапазон регулирования (бар) относительное	0,00 - 6,00
Диапазон настройки [psig] Pe	0,00 - 87,02
Функция сброса	Макс./Миним.



Ограничители минимального/максимального давления специальной конструкции Sauter DSL/DSH

Для регулирования давления в жидких, парообразных и газообразных средах.

- Компактный блок для установки на каналы или стенки;
- Прозрачное, ударопрочное покрытие из термопластика;
- Пломбируемый винт установки для точки переключения, со шкалой;
- Ручной перезапуск;
- Штуцер с наружной резьбой G 1/2;
- Микро выключатель с однополюсной заменой, позолоченные серебряные контакты;
- DSL – Ограничитель минимального давления, датчик давления из латуни для неагрессивных сред;
- DSH – Ограничитель максимального давления, датчик давления из нерж. стали для агрессивных сред.



Тип	Диапазон установок, бар	Минимальное изменение для перезагрузки, бар	Максимальное давление, бар	Максимальная температура датчика, °C	Артикул №
DSH 143-F 001	0,5-6,0	+0.5	16	70	DSH 143 F001
DSL 143-F 001	0-6,0	-0.45	16	110	DSL 143 F001

Предохранительное устройство контроля уровня воды SYR 933.1

- Для замкнутых отопительных установок в соответствии с нормами DIN 4751/-2, 3. Для наружного монтажа.
- Оборудован кнопкой проверки и блокировкой.
- В комплекте с электрическим кабелем подключения (готов к подключению).
- Подключение: приварное резьбовое соединение Ду20.
- Избыточное давление 10 бар.
- Максимальная рабочая температура 120 °C.
- Класс защиты IP65.
- Подключаемая нагрузка: 10 А/250 В.



Тип	Артикул №
933.1	0933.20.000



Стабилизаторы напряжения для котлов отопления

Стабилизаторы сетевого напряжения для котлов серии TEPLOCOM ST и SKAT ST обеспечивают качественным электропитанием любые тепловые системы (котлы отопления, газовые котлы, бойлеры, циркуляционные насосы), а также сложную бытовую электротехнику, чувствительную к перепадам напряжения. При их разработке были учтены особенности отечественных электросетей и требования импортной отопительной техники к качеству питающего напряжения.

Простое и быстрое подключение:

- Миниатюрные габариты;
- Защитное автоматическое отключение при аварии в сети.

Разработан с учетом европейских норм электроснабжения.

Большая перегрузочная мощность.



		Teplocom ST-555	Teplocom ST-888	Teplocom ST-1300 исп.5
Номинальная мощность нагрузки	ВА	400	600	800
Максимальная мощность нагрузки (не более 15 мин в течение 1 часа)	ВА	555	888	1300
Входное сетевое напряжение	В	145-260	145-260	145-260
Исполнение	-	настенное	настенное	уличное
Материал корпуса	-	пластик	пластик	пластик
Габариты	мм	128x170x85	169x210x101	270x217x106
Масса	кг	1,8	2,4	4,5

		Skat ST-1515	Skat ST-2525	Skat ST-12345
Номинальная мощность нагрузки	ВА	1515	2525	12345
Максимальная мощность нагрузки (не более 15 мин в течение 1 часа)	ВА	1515	2525	12345
Входное сетевое напряжение	В	145-260	145-260	135-290
Исполнение	-	напольное	напольное	напольное/настенное
Материал корпуса	-	сталь	сталь	сталь
Габариты	мм	202x211x97	220x225x120	434x350x380
Масса	кг	4,3	7,7	50,0



Защита от скачков напряжения

Одной из наиболее распространенных причин, приводящих к от- казу или выходу из строя дорогих бытовых электроприборов, яв- ляются скачки напряжения.

Пониженное напряжение в сети опасно для насосов и любых двига- телей. В большинстве случаев это основная причина их поломки.

При повышенном напряжении приборы перегорают, даже если они включены в розетку.







Не допустить опасное перенапряжение в дом поможет защитное устройство серии АЛЬБАТРОС, которое включается между «ска- чущей» сетью и потребителем электроэнергии.

	Альбатрос-220/500 AC • 220 В, 0,5 кВт (УЗИП)		Альбатрос-500 DIN • Защита от скачков 220 В, 500 ВА
	Альбатрос-1500 DIN • Защита от скачков 220 В, 1500 ВА		Альбатрос-1500 исп.5 • IP56 – уличный 220 В, 1,5 кВт

Источники бесперебойного питания

Источники бесперебойного питания для котлов серий Teplocom и Skat UPS – это комплексное решение проблем, возникающих при эксплуатации современной бытовой техники, в частности, отопи-

тельной системы. Бесперебойники компании «Бастион» позво- ляют надежно обеспечить бесперебойное питание котлов ото- пления различных типов.

	Teplocom-300	220 В, 300 ВА(210 Вт) Автоматический переход на резервное питание, работает от одного АКБ 12В (в том числе автомобильного), время резерва зависит только от емкости АКБ, модуль зануления для корректной работы котлов в режиме резерва, индикация входного и выходного напряжения, трехпозиционный пере- ключатель режимов работы, настенно-напольное крепление.
	Teplocom-600	220 В, 600 ВА(450 Вт) Автоматический переход на резервное питание, работает от двух АКБ 12В (в том числе автомобильных), время резерва зависит только от емкости АКБ, модуль зануления для корректной работы котлов в режиме ре- зерва, настенно-напольное крепление.
	Teplocom-1000	220В, 1000ВА (700 Вт) On-Line, синусоидальная форма выходного напряжения, световая и звуковая индикация режимов работы, необходимое кол-во АКБ для работы – 2 шт. минимальная требуемая ёмкость 40 Ач. время резерва зависит только от емкости АКБ. Ток заряда АКБ – 6А, настенно-напольное крепление. Электронное формирование нейтрали с гальванической развязкой от АКБ для корректной работы котлов в режиме резерва.
	Skat-UPS 1000 исп.D	Уникальный источник для оборудования с БОЛЬШИМИ пусковыми токами – вентиляторные дизельные и газовые горелки, насосы, холодильники. 220В, 1000ВА (700 Вт) On-Line, синусоидальная форма выходного напряжения, световая и звуковая индикация режимов работы, необходимое кол-во АКБ для работы – 3 шт. минимальная требуемая ёмкость 65 Ач. Ток заряда АКБ – 6А вре- мя резерва зависит только от емкости АКБ. Модуль зануления для корректной работы котлов в режиме резерва.
	Skat-UPS 3000 RACK	Уникальный ИБП для длительного резерва всей котельной. Время автономной работы зависит только от ёмкости АКБ. 220В, 3000ВА (2100 Вт) On-Line, сину- соидальная форма выходного напряжения, световая и звуковая индикация ре- жимов работы, необходимое кол-во АКБ для работы – 8 шт. минимальная тре- буемая ёмкость 40 Ач.
	Skat-UPS 10000	Уникальный ИБП для длительного резерва всего Дома. Время автономной ра- боты зависит только от ёмкости АКБ. 220В, 10 кВА (7 кВт) On-Line, синусои- дальная форма выходного напряжения, световая и звуковая индикация режи- мов работы, необходимое кол-во АКБ для работы – 20 шт. минимальная требуе- мая ёмкость 40 Ач.



Теплоинформатор



**НЕ ТРЕБУЕТ
НАСТРОЙКИ**

- Теплоинформатор Terlosom GSM предназначен для информирования о состоянии системы отопления и предупреждения об аварийных ситуациях, приводящих к остановке теплоснабжения, а также управления системой отопления через канал GSM.
 - Контроль температуры воздуха в помещении
 - Контроль температуры теплоносителя
 - Контроль протечки воды
 - Оповещение посредством SMS (информирование по трем номерам)
 - Работу в трех режимах (без термостатирования, термостатирование по внешнему датчику температуры, термостатирование по внутреннему датчику температуры)
- Теплоинформатор обеспечивает:
 - Контроль наличия сети
 - Контроль разряда аккумуляторной батареи



Насосы для систем отопления, ГВС и водоснабжения

Компания производит и поставляет современное насосное оборудование для систем отопления, водоснабжения, водоотведения, вентиляции, кондиционирования,

пожаротушения, а также оборудование для бассейнов, аквапарков, подготовки технической (котловой) и питьевой воды.

wilo

Область применения:

Насосы Wilo для систем отопления и ГВС

Wilo-DrainLift Con



Тип

- Автоматическая напорная установка для отвода конденсата

Применение

Для отвода конденсата в:

- в технике максимального использования теплоты сгорания топлива (для котлов, работающих на жидком топливе, установка водоотведения должна быть смонтирована после устройства нейтрализации)
- в системах кондиционирования и охлаждения (например, в холодильниках и испарительных установках)

Особенности/преимущества продукта

- 2 подводящих отверстия \varnothing 19-30 мм
- Серийный контакт аварийной сигнализации (размыкающий контакт/нормально разомкнутый контакт)
- Простая установка
- Узел мотора можно вращать на 180°
- Различные варианты входа/выхода
- Подходит для конденсата со значением pH > 2,4

Технические характеристики

- Подключение к сети 1~230 В \pm 10%, 50 Гц
- Подходит для конденсата со значением pH 2,4
- Патрубок для спуска конденсата \varnothing 10 мм
- Класс защиты IP 20
- Температура перекачиваемой среды макс. 50 °C

Wilo-Star-RSD



Тип

- Циркуляционный насос с мокрым ротором и резьбовым соединением. Возможен выбор ступеней частоты вращения для согласования мощности

Особенности/преимущества продукта

- Сдвоенные насосы, используемые в режиме работы одного насоса и в режиме параллельной работы двух насосов.
- Применение для монтажа с горизонтальным расположением вала. Клеммная коробка в положении 3-6-9-12 часов

- Повышенная надежность в режиме работы одного насоса благодаря наличию постоянного резервного насоса

Технические характеристики

- Допустимый диапазон температур от -10° C до +110° C
- Подключение к сети 1~230 В, 50 Гц
- Класс защиты IP 44
- Резьбовое соединение Rp 1 1/4
- Макс. рабочее давление 10 бар

Wilo-Stratos



Тип

- Циркуляционный насос с мокрым ротором, с резьбовым или фланцевым соединением, электронно-коммутируемым мотором с автоматической регулировкой мощности

Применение

- Любые системы водяного отопления, системы кондиционирования, закрытые контуры охлаждения, промышленные циркуляционные установки

Особенности/преимущества продукта

- Максимальный КПД благодаря технологии ЕСМ
- Фронтальная панель управления и доступ к клеммному отсеку, различные варианты монтажа, независимое положение дисплея
- Несложная установка благодаря комбинированным фланцам PN 6/PN 10 (при DN 32 до DN 65)
- Использование в системах охлаждения/кондиционирования возможно без ограничения при любой температуре окружающей среды.

- Корпус насоса с катафорезным покрытием (KTL) для защиты от коррозии при образовании конденсата

- Расширение системы за счет дополнительных коммуникационных модулей Modbus, BACnet, CAN, LON, PLR и др.

- Дистанционное управление при помощи инфракрасного интерфейса (IR-карта памяти/IR-монитор)

Технические характеристики

- Допустимый диапазон температур от -10 °C до +110 °C
- Подключение к сети 1~230 В, 50/60 Гц
- Класс защиты IP X4D
- Резьбовое или фланцевое соединение (в зависимости от типа) Rp 1 до DN 100
- Макс. рабочее давление при стандартном исполнении: 6/10 бар или 6 бар (специальное исполнение: 10 бар или 16 бар)



Насосы Wilo для систем отопления и ГВС

Wilo-Stratos ECO...-BMS



Тип

- Циркуляционный насос с мокрым ротором, с резьбовым соединением, электронно-коммутируемым мотором с автоматической регулировкой мощности

Применение

- Системы отопления и промышленные циркуляционные системы

Особенности/преимущества продукта

- Экономия энергии по сравнению с нерегулируемыми циркуляционными насосами до 80%
- Высокоэффективный насос предназначен для домов на 1-2 квартиры, а также домов на 2-6 квартир
- Очень высокий пусковой крутящий момент для безопасного пуска
- Быстрое подключение при помощи пружинных клемм

- Подключение к автоматизированной системе управления зданием: Для подключения к внешним устройствам контроля (напр., автоматизированной системе управления зданием)
- Обобщенная сигнализация неисправности через беспотенциальный контакт, управляющий вход внешнего выключения, управляющий вход 0-10 В
- Мин. потребляемая мощность только 5,8 Вт
- Серийное оснащение насосов, используемых в системах отопления, теплоизоляцией

Технические характеристики

- Температура перекачиваемой жидкости от +15 °С до +110 °С (при температуре окружающей среды макс. +25 °С)
- Подключение к сети 1~230 В, 50 Гц
- Класс защиты IP 44
- Резьбовое соединение Rp 1 и Rp 1 1/4
- Макс. рабочее давление 10 бар

Wilo-Stratos PICO



Тип

- Циркуляционный насос с мокрым ротором с резьбовым соединением, электронно-коммутируемым мотором ЕС, устойчивым к токам блокировки, и встроенным электронным регулированием мощности

Применение

- Любые системы водяного отопления, системы кондиционирования, промышленные циркуляционные установки

Особенности/преимущества продукта

- Высокоэффективные насосы разработаны специально для частных домов и коттеджей.
- До 90% экономии электроэнергии по сравнению с обычными нерегулируемыми насосами систем отопления
- Мин. потребляемая мощность всего 3 Вт
- Выбор режимов регулирования частоты вращения для оптимального распределения нагрузки Δp -с (перепад давления постоянный), Δp -v (перепад давления переменный), можно комбинировать с функцией регулирования Dynamic Adapt

- Автоматический режим снижения частоты вращения
- Встроенная защита мотора
- ЖК-дисплей с индикацией текущего расхода в Ваттах и накопленных киловатт-часов
- Функция Reset для сброса электрического счетчика до заводских установок
- Функция «Hold» (удерживание, блокировка клавиш) для блокировки настроек
- Программа для автоматического отвода воздуха из полости ротора
- Быстрое электроподключение с Wilo-Connector
- Очень высокий пусковой крутящий момент для безопасного пуска

Технические характеристики

- Температура перекачиваемой жидкости от +2 °С до +110 °С
- Подключение к сети 1~230 В, 50 Гц
- Класс защиты IP X4D
- Резьбовое соединение Rp 1/2, Rp 1 и Rp 1 1/4
- Макс. рабочее давление 10 бар

Wilo-Yonos MAXO



Тип

- Циркуляционный насос с мокрым ротором, с резьбовым или фланцевым соединением, электронно-коммутируемым мотором с автоматической регулировкой мощности

Применение

- Любые системы водяного отопления, системы кондиционирования, закрытые контуры охлаждения, промышленные циркуляционные установки

Особенности/преимущества продукта

- Максимальный КПД благодаря технологии ЕСМ
- Светодиодные индикаторы для индикации заданной высоты подачи

- Быстрое и удобное электроподключение с помощью Wilo-штекер
- Надежность системы благодаря обобщенной сигнализации неисправности во всех типах
- Насос прост в установке благодаря комбинированным фланцам PN 6/PN 10 (при DN 40 до DN 65)
- Использование в системах охлаждения/кондиционирования удалить при в широком диапазоне температуры окружающей среды.
- Корпус насоса с катафорезным покрытием (KTL) для защиты от коррозии при образовании конденсата



Насосы Wilo для систем отопления и ГВС

Wilo-Yonos PICO-D



Тип

- Циркуляционный сдвоенный насос с мокрым ротором с резьбовым соединением, мотором ЕС, устойчивым к токам блокировки, и встроенным электронным регулированием мощности

Применение

- Любые системы водяного отопления, системы кондиционирования, промышленные циркуляционные установки

Особенности/преимущества продукта

- Высокоэффективный насос специально для коттеджей и двухквартирных домов, а также для домов с двумя-шестью квартирами.
- Мин. потребляемая мощность всего 4 Вт
- Встроенная защита мотора

- Светодиодный индикатор для настройки заданного значения и индикации текущей потребляемой мощности в ваттах
- Предварительно выбираемые виды регулировки для оптимального согласования нагрузки Δp -с (перепад давления постоянный), Δp -v (перепад давления переменный)
- Функция отвода воздуха из полости ротора
- Быстрое электроподключение с Wilo-Connector
- Широкие возможности монтажа благодаря компактной конструкции
- Очень высокий пусковой крутящий момент для безопасного пуска
- Сдвоенный насос для автономного режима (Δp -с и Δp -v) или параллельного режима работы (Δp -с)

Wilo-Star-Z



Тип

- Циркуляционные насосы с мокрым ротором с резьбовым соединением

Особенности/преимущества продукта

- Насосы переменного тока с быстрым электрическим подключением
- Все пластмассовые детали, находящиеся в контакте с перекачиваемой средой, одобрены к применению в питьевом водоснабжении
- Серийная теплоизоляция для Star-Z 15 TT
- Star-Z 15 TT со встроенным таймером и термостатом, ЖК дисплеем с языком символов, технологией «красной кнопки» и автоматическим распознаванием термической дезинфекции резервуара питьевой воды, а также отсеч-

ным шаровым клапаном со стороны всасывания и обратным клапаном с напорной стороны

Технические характеристики

- Постоянная частота вращения или три выборочные ступени частоты вращения для Star-Z...-3
- Температура перекачиваемой среды:
 - питьевая вода до 3,21 ммоль/л (18 °dH): макс. +65° С, в кратковременном режиме (2 ч) до +70° С
- Подключение к сети 1~230 В, 50 Гц или для Star-Z 25/2 DM 3~400 В, 50 Гц
- Класс защиты IP 44 (IP 42 при Star-Z 15 TT)
- Номинальный диаметр Rp 1/2, Rp 1
- Макс. рабочее давление 10 бар

Wilo-Star-Z NOVA



Тип

- Циркуляционный насос с мокрым ротором с резьбовым соединением и синхронным мотором, устойчивым к токам блокировки

Особенности/преимущества продукта

- Чрезвычайно низкая потребляемая мощность: от 2 до 4,5 Вт благодаря новому синхронному мотору
- Высококачественные материалы: рабочее колесо из нержавеющей стали. За счет этого насос отвечает высоким гигиеническим стандартам и отличается продолжительным сроком службы и надежной защитой от коррозии.
- Увеличенный диапазон применения для жесткой воды, содержащей известь: до 20° dH

- Универсальный запасной мотор: быстрая замена всех стандартных типов насосов
- Быстрое электроподключение посредством Wilo-Connector
- Исполнение А с отсечным шаровым клапаном и обратным клапаном
- Исполнение С с отсечным шаровым клапаном, обратным клапаном и таймером

Технические характеристики

- Температура перекачиваемой среды: Питьевая вода жесткостью до 20 °dH: макс. +65° С, в кратковременном режиме (2 ч) до +70° С
- Подключение к сети 1~230 В, 50 Гц
- Класс защиты IP 42
- Номинальный диаметр Rp 1/2
- Макс. рабочее давление 10 бар

Wilo-Stratos ECO-Z



Тип

- Циркуляционный насос с мокрым ротором, с резьбовым соединением и автоматической регулировкой мощности

Особенности/преимущества продукта

- Бронзовый корпус насоса устойчив к коррозии; применим для систем, в которых возможно повышенное содержание кислорода в воде
- Оптимальное управление посредством фронтальной панели управления, различные варианты монтажа.
- Автоматический режим снижения частоты вращения
- Автоматическое регулирование мощности насоса в системах циркуляции питьевой воды с переменными гидравлическими параметрами.

- Очень высокий пусковой момент обеспечивает безопасный пуск.
- Все пластмассовые детали, находящиеся в контакте с перекачиваемой средой, одобрены к применению в питьевом водоснабжении
- Мин. потребление электрической мощности: всего 5,8 Вт

Технические характеристики

- Температура перекачиваемой питьевой воды до 3,57 ммоль/л (20 °dH)
 - от +15 °С до +65 °С
 - В кратковременном (2 ч) часовом режиме: от +15 °С до +70 °С
- Подключение к сети 1~230 В, 50 Гц
- Класс защиты IP 44
- Резьбовое соединение Rp 1
- Макс. рабочее давление 10 бар



Насосы Wilo для систем отопления и ГВС

Wilo-Stratos-Z



Тип

- Циркуляционный насос с мокрым ротором, с резьбовым или фланцевым соединением, мотором ЕС и автоматическим согласованием мощности

Применение

- Циркуляционные системы питьевого водоснабжения всех типов, любые системы водяного отопления, системы кондиционирования и закрытые контуры охлаждения, промышленные циркуляционные установки

Особенности/преимущества продукта

- Максимальный КПД благодаря технологии ЕСМ
- Фронтальная панель управления и доступ к клеммному отсеку, различные варианты монтажа, независимое положение дисплея
- Насос прост в установке благодаря комбинированным фланцам PN 6/PN 10 (при DN 40 до DN 65)
- Бронзовый корпус насоса устойчив к коррозии; применим для систем, в которых возможно повышенное содержание кислорода в воде
- Автоматическое согласование мощности насоса в циркуляционных системах питьевой

воды с переменным объемным расходом и с термостатически регулируемой запорной арматурой

- Ручной режим управления позволяет оптимально подобрать мощность насоса для циркуляционной системы питьевой воды с постоянным объемом
- Расширение системы за счет дополнительных коммуникационных модулей Modbus, BACnet, LON, CAN, PLR, и др.
- Дистанционное управление при помощи инфракрасного интерфейса (IR-карта памяти/IR-монитор)

Технические характеристики

- Допустимый диапазон температур
 - Питьевая вода до 3,57 ммоль/л (20 °dH): от 0 °C до +80 °C
 - Вода систем отопления: от -10° C до +110° C
- Подключение к сети 1~230 В, 50/60 Гц
- Класс защиты IP X4D
- Резьбовое или фланцевое соединение (в зависимости от типа) Rp 1 до DN 65
- Макс. рабочее давление при стандартном исполнении: 6/10 бар (специальное исполнение: 16 бар)

Wilo-TOP-Z



Тип

- Циркуляционный насос с мокрым ротором, с резьбовым или фланцевым соединением Предварительно задаваемые ступени частоты вращения для регулировки мощности

Особенности/преимущества продукта

- 3-ступенчатый переключатель частоты вращения
- Серийно оснащен теплоизоляцией.
- Насос прост в установке благодаря комбинированному фланцу PN 6/PN 10 (при DN 40 – DN 65)

Технические характеристики

- Допустимый диапазон температур
 - TOP-Z 20/4 и TOP-Z 25/6 питьевая вода до 3,21 ммоль/л (18 °dH): макс. +65 °C, кратковременно (2 ч) до +80 °C

– начиная с TOP-Z 25/10 питьевая вода до 3,57 ммоль/л (20 °dH): макс. +80 °C, кратковременно (2 ч) до +110 °C

- Подключение к сети:
 - 1~230 В, 50 Гц (в зависимости от типа)
 - 3~230 В, 50 Гц (в качестве опции со штекером переключения)
 - 3~400 В, 50 Гц
- Класс защиты IP X4D
- Резьбовое или фланцевое соединение (в зависимости от типа) Rp 3/4 до DN 80
- Макс. рабочее давление при стандартном исполнении: 6/10 бар, 6 или 10 бар (специальное исполнение: 10 бар или 16 бар)

Насосы Wilo для водоснабжения

Wilo-Jet FWJ



Тип

- Самовсасывающие установки для водоснабжения

Применение

- Для перекачивания воды, в т. ч. дождевой воды из колодцев и резервуаров для:
 - полив
 - ирригация и орошение

Особенности/преимущества продукта

- Идеально подходит для использования при наружных работах (на садовых участках)
- Полностью предварительно смонтированная установка
- Электронная система управления насосом

- Все детали, находящиеся в контакте с перекачиваемой жидкостью, в антикоррозионном исполнении

Технические характеристики

- Подключение к сети 1~230 В, 50 Гц
- Входное давление макс. 1 бар
- Давление включения от 1,5 бар до 2,7 бар
- Давление при выключении мин. 2,2 бар
- Температура жидкости от +5° C до +35° C
- Рабочее давление макс. 6 бар
- Класс защиты IP 44
- Подключение с напорной стороны R 1
- Подключение на стороне всасывания G 1



Насосы Wilo для водоснабжения

Wilo-Jet HWJ



Тип

- Самовсасывающая установка водоснабжения

Применение

- Системы водоснабжения
- Полив
- Ирригация и орошение
- Подача воды из колодцев и глубоко расположенных резервуаров

Особенности/преимущества продукта

- Идеально подходит для использования при наружных работах (на садовых участках).
- Исполнен из нержавеющей высококачественной стали, благодаря чему даже при длительных простоях предотвращается образование коррозии.
- Мембранный напорный бак объемом 20/50 л способствует уменьшению частоты включений и снижению гидроударов

- С полным электрическим и гидравлическим подключением, быстро и надежно устанавливается

Технические характеристики

- Подключение к сети 1~230 В, 50 Гц
- Высота всасывания макс. 8 м
- Входное давление макс. 1 бар
- Давление включения 1,5 бар
- Возможность настройки давления при выключении
- Температура жидкости от +5° С до +35° С
- Рабочее давление макс. 6 бар
- Класс защиты IP 44
- Подключение с напорной стороны Rp 1
- Подключение на стороне всасывания G 1

Wilo-Jet WJ



Тип

- Самовсасывающие одноступенчатые центробежные насосы

Применение

- Перекачивание воды из колодцев
- Наполнение жидкостью, опорожнение, перекачивание жидкости, орошение и полив водой
- В качестве аварийного насоса при затоплении

Особенности/преимущества продукта

- Оптимально подходит для мобильного использования при наружных работах (на садовых участках)

Технические характеристики

- Подключение к сети 1~230 В, 50 Гц или 3~400 В, 50 Гц
- Входное давление макс. 1 бар
- Температура жидкости макс. от +5°С до +35°С
- Рабочее давление макс. 6 бар
- Класс защиты IP 44
- Подключение со всасывающей и напорной сторон G 1

Wilo-MultiCargo HMC



Тип

- Самовсасывающая установка водоснабжения

Применение

- Системы водоснабжения
- Полив
- Ирригация и орошение
- Подача воды из колодцев и глубоко расположенных резервуаров

Особенности/преимущества продукта

- Идеально подходит в качестве установки для водоснабжения в зданиях
- Мотор трехфазного тока IE2-IEC ($\geq 0,75$ кВт)
- Малошумный благодаря многоступенчатой конструкции
- Отличная самовсасывающая способность благодаря впускному тракту новой конструкции
- Все детали, контактирующие с перекачиваемой средой, выполнены из нержавеющей материалов

- Снижение частоты включений и предотвращение гидроударов благодаря мембранному баку объемом 50 л

Технические характеристики

- Подключение к сети 1~230 В, 50 Гц/3~400 В, 50 Гц
- Высота всасывания макс. 8 м
- Входное давление макс. 4 бар
- Температура жидкости от +5° С до +35° С
- Рабочее давление макс. 8 бар
- Диапазон настройки манометрического выключателя 1–5 бар
- Класс защиты IP 54
- Подключение со всасывающей и напорной сторон Rp 1



Насосы Wilo для водоснабжения

Wilo-Sub TWI 4-..-B



Тип

- Многоступенчатый погружной насос 4" в исполнении со стяжными лентами для вертикального или горизонтального монтажа

Применение

- Для водоснабжения, в т.ч. снабжения питьевой водой, из скважин и цистерн
- Снабжение хозяйственной водой
- Для использования в системах водоснабжения коммунального хозяйства, для полива и орошения
- Повышение давления
- Снижение уровня воды
- Для перекачивания воды промышленного использования
- Для перекачивания воды без длиноволокнистых и абразивных примесей

Особенности/преимущества продукта

- Простота технического обслуживания и быстрый монтаж/демонтаж насоса
- Встроенный обратный клапан
- Возможен вертикальный и горизонтальный монтаж

Технические характеристики

- Подключение к сети: 1~230 В, 50 Гц или 3~400 В, 50 Гц
- Режим работы в погруженном состоянии: S1
- Температура перекачиваемой жидкости: 3-30 °С
- Минимальное течение на моторе: 0,1 м/с
- Макс. содержание песка: 50 г/м³
- Макс. количество пусков: 20/ч
- Макс. глубина погружения: 350 м
- Класс защиты: IP 68
- Подсоединение для напорного патрубка: Rp 1 1/4 – Rp 2

Wilo-Sub TWI 5/TWI 5-SE



Тип

- 5" погружной насос из нержавеющей стали, многоступенчатый

Применение

- Подача жидкости из колодцев, цистерн и резервуаров
- Ирригация, полив и откачивание жидкости
- Системы водоснабжения
- Использование дождевой воды

Особенности/преимущества продукта

- Исполнение для однофазного тока
 - с предварительно смонтированной распределительной коробкой
 - защита мотора от перегрева
- Исполнение FS со встроенным поплавковым выключателем
- Самоохлаждающийся мотор (возможна установка вне воды)

- Исполнение TWI 5 со стандартным фильтрующим стаканом со стороны подводящего трубопровода
- Варианты:
 - SE: с боковым подводящим патрубком
 - FS: со встроенным поплавковым выключателем

Технические характеристики

- Подключение к сети 1~230 В, 50 Гц/3~400 В, 50 Гц
- Температура жидкости макс. от +5 °С до +35 °С
- Рабочее давление макс. 10 бар
- Вид защиты IP 68
- Подключение с напорной стороны Rp 1 1/4
- Подключение на стороне всасывания для исполнения SE Rp 1 1/4

Wilo-Sub TWU 3



Тип

- Многоступенчатый погружной насос 3" в исполнении со стяжными лентами для вертикального или горизонтального монтажа

Применение

- Для подачи воды из частных скважин, колодцев и цистерн
- Для использования в частных системах водоснабжения, полива и орошения
- Для перекачивания воды без длиноволокнистых и абразивных примесей

Особенности/преимущества продукта

- Мотор с возможностью перемотки
- Встроенный обратный клапан
- Контактующие с перекачиваемой средой детали из коррозионностойкого материала
- Соединительная головка насоса и фланец из нержавеющей стали

- Возможен вертикальный и горизонтальный монтаж
- Исполнение для однофазного тока с конденсатором пуска и включателем/выключателем

Технические характеристики

- Подключение к сети: 1~230 В, 50 Гц или 3~400 В, 50 Гц
- Режим работы в погруженном состоянии: S1
- Температура перекачиваемой среды: 3-35 °С
- Минимальное течение на моторе: 0,08 м/с
- Макс. содержание песка: 50 г/м³
- Макс. количество пусков: 30/ч
- Макс. глубина погружения: 150 м
- Класс защиты: IP 58
- Напорный патрубок: Rp 1



Насосы Wilo для водоснабжения

Wilo-Sub TWU 4



Тип

- Многоступенчатый погружной насос 4" в исполнении со стяжными лентами для вертикального или горизонтального монтажа

Применение

- Для перекачивания воды из скважин, колодцев и цистерн
- Для использования в системах водоснабжения, полива и ирригации
- Повышение давления
- Понижение уровня воды
- Для перекачивания воды без длинноволоконистых и абразивных примесей

Особенности/преимущества продукта

- Коррозионностойкие детали, контактирующие со средой
- Износостойкий за счет всплывающих рабочих колес

- Встроенный обратный клапан
- Возможен вертикальный и горизонтальный монтаж

Технические характеристики

- Подключение к сети: 1~230 В, 50 Гц или 3~400 В, 50 Гц
- Режим работы в погруженном состоянии: S1
- Температура перекачиваемой жидкости: 3-30 °С
- Минимальное течение на моторе: 0,08 м/с
- Макс. содержание песка: 50 г/м³
- Макс. количество пусков: 20/ч
- Макс. глубина погружения: 200 м
- Класс защиты: IP 68
- Подсоединение для напорного патрубка: Rp 1 1/4 – Rp 2

Wilo-Sub TWI 6...-B



Тип

- Многоступенчатый погружной насос 6" в исполнении со стяжными лентами для вертикального или горизонтального монтажа

Применение

- Для водоснабжения, в т.ч. снабжения питьевой водой, из скважин и цистерн
- Снабжение хозяйственной водой
- Для использования в системах водоснабжения коммунального хозяйства, для полива и орошения
- Повышение давления
- Снижение уровня воды
- Для перекачивания воды промышленного использования
- Для перекачивания воды без длинноволоконистых и абразивных примесей

Особенности/преимущества продукта

- Простота технического обслуживания и быстрый монтаж/демонтаж насоса
- Встроенный обратный клапан
- Возможен вертикальный и горизонтальный монтаж

- Имеются стандартные варианты и варианты с возможностью индивидуальной конфигурации
- Пуск «звезда-треугольник»
- Герметически залитые моторы и моторы с возможностью перемотки

Технические характеристики

- Подключение к сети: 3~400 В, 50 Гц
- Режим работы в погруженном состоянии: S1
- Температура перекачиваемой жидкости: 3-30 °С
- Минимальное течение на моторе:
 - герметично залитые моторы: 0,08 - 0,16 м/с
 - моторы с возможностью перемотки (SD-R): 0,1-0,5 м/с (в зависимости от типа)
- Макс. содержание песка: 50 г/м³
- Макс. количество пусков: 20/ч
- Макс. глубина погружения:
 - герметично залитые моторы: 350 м
 - моторы с возможностью перемотки: 100 м
- Класс защиты: IP 68
- Подсоединение для напорного патрубка: Rp 2 1/2 – Rp 3



Мембранные расширительные баки Reflex, Refix



Reflex
(отопление)



Refix
(питьевое водоснабжение)

Необходимое давление является основным требованием для правильной работы водяных систем отопления, систем с солнечным коллектором, систем охлаждения и систем обеспечения подпорного давления. Для этих целей мембранные расширительные баки Reflex предлагают простое и умное решение. Они не зависят от

электропитания и просты в эксплуатации. Мембрана внутри бака отделяет воду в системе от газового отсека. Таким образом предотвращается диффузия сжатого газа в воду. Результатом является закрытая система, не подверженная коррозии и другим проблемам, связанным с наличием газов.

Установки поддержания давления Reflexomat, Variomat



Reflexomat
(с управляющим компрессором)



Variomat
(с управляющим насосом)

Традиционная технология мембранных расширительных баков получила свое дальнейшее развитие в установках поддержания давления, применяемых в системах с большими объемами и/или высоким давлением. Принцип работы отлича-

ется наличием дополнительного устройства управления, которое позволяет перенести объем расширения в отдельный расширительный бак. Благодаря высокоточному контролю, изменение давления в системе сведено к минимуму.

Установки вакуумной деаэрации Servitec. Сепараторы



Servitec
(деаэрация)



Сепараторы

Посторонние частицы и примеси могут значительно снизить эффективность работы и срок службы отопительных систем и увеличить продолжительность технического обслуживания.

Технологии сепарации Reflex используют процессы механической сепарации, которые не нуждаются в электроэнергии. Reflex производит модели для сепарации шлама и грязи, а также микропузырьков и

свободного воздуха. Сепарация включает микропузырьки, пузырьки воздуха и свободный воздух, особенно в процессе слива и пополнения.

Система деаэрации «Servitec» позволяет проводить дегазацию даже от растворенных газов в вакууме. Процесс управляется и оптимизируется устройством управления Reflex.



Мембранные расширительные баки

Мембранные расширительные баки REFLEX N (NG) для систем отопления и холодоснабжения

- Незаменяемая мембрана
- Предварительное давление 1,5 бар
- Макс. рабочая температура на мембране 70 °С

7001500	Цвет	Тип бар /120 °С	Ø, мм	Н, мм	Подключение	Артикул №
	синий	N 18/3	280	345	R 3/4	8 250 100
		N 25/3	280	465	R 3/4	8 260 100
		N 35/3	354	460	R 3/4	8 270 100
		N 50/6	409	493	R 3/4	8 001 011
		N 80/6	480	565	R 1	8 001 211
		N 100/6	480	670	R 1	8 001 411
	серый	N 140/6	480	912	R 1	8 001 611
		N 200/6	634	758	R 1	8 213 300
		N 250/6	634	888	R 1	8 214 300
		N 300/6	634	1092	R 1	8 215 300
		N 400/6	740	1102	R 1	8 218 000
		N 500/6	740	1321	R 1	8 218 300
	белый	N 600/6	740	1531	R 1	8 218 400
		N 800/6	740	1996	R 1	8 218 500
		N 1000/6	740	2406	R 1	8 218 600
		N 18/3	280	345	R 3/4	7 250 107
		N 25/3	280	465	R 3/4	7 260 107
		N 35/3	354	460	R 3/4	7 270 107
		N 50/6	409	493	R 3/4	7 001 100
		N 80/6	480	565	R 1	7 001 300
		N 100/6	480	670	R 1	7 001 500
		N 140/6	480	912	R 1	7 001 700

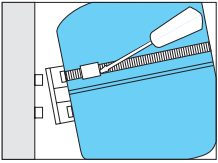
Мембранные расширительные баки REFIX DE для систем питьевого водоснабжения

- Мембрана в виде груши / начиная с 50 л сменная
- Предварительное давление 4,0 бара

	Цвет	Тип 10 бар/70 °С	Ø, мм	Н, мм	Подключение	Артикул №
	синий	DE 8	206	316	G 3/4	7 301 000
		DE 12	280	307	G 3/4	7 302 000
		DE 18	280	377	G 3/4	7 303 000
		DE 25	280	496	G 3/4	7 304 000
		DE 33	354	454	G 3/4	7 303 900
		DE 60	409	734	G 1	7 306 400
		DE 80	480	729	G 1	7 306 500
		DE 100	480	834	G 1	7 306 600
		DE 200	634	967	G 1 1/4	7 306 700
		DE 300	634	1267	G 1 1/4	7 306 800
	синий	DE 400	740	1245	G 1 1/4	7 306 850
		DE 500	740	1475	G 1 1/4	7 306 900
		DE 600	740	1859	G 1 1/4	7 306 950
		DE 800	740	2325	G 1 1/4	7 306 960
		DE 1000 Ø 740	740	2604	G 1 1/4	7 306 970
		DE 1000 Ø 1000	1000	2001	DN 65/PN 16	7 311 405
		DE 1500	1200	1991	DN 65/PN 16	7 311 605
		DE 2000	1200	2451	DN 65/PN 16	7 311 705
		DE 3000	1500	2521	DN 65/PN 16	7 311 805
		DE 4000	1500	3070	DN 65/PN 16	7 354 100
DE 5000	1500	3635	DN 65/PN 16	7 354 300		



Крепление для расширительных баков Reflex



Описание	Артикул №
Консоль с ленточным хомутом для облегчения монтажа баков Reflex 8-25 литров	80 547 580

Комплект подключения расширительного бака MAG (Meibes)

- Область применения: Позволяет напрямую подключать расширительный бак к системе отопления. При необходимости заменить бак – необходимо снять ключ и заглушку в левом торце и этим ключом открутить шток (в этом торце). При этом система отопления полностью отсекается от расширительного сосуда, а теплоноситель из бака начнёт сливаться через сливной патрубок.
- Универсальное подключение для бака с выходом 3/4" или 1" ВР. Скрытый вентиль со встроенным обратным клапаном (запорный элемент) в узле подключения/отсоединения отопительной установки. В комплекте с манометром и сливной трубкой (длина 150 мм).



	Подключение	Артикул №
MAG-вентиль	3/4" или 1"	ME 69088

Вентиль отсечной KAV Watts

- Вентиль предназначен для обеспечения регулярного контроля мембранных расширительных баков при необходимости слива системы и демонтажа бака.
- Вентиль позволяет также слить воду из бака.
- Из латуни MS 58, со сливным краном.
- Макс. давление 10 бар, макс. температура для KAV – 130°C, для Logafix PN 10 – 120 °C.



Тип	Подключение	Артикул №
KAV 20	3/4" x 3/4"	80 166 110
KAV 25	1" x 1"	7 747 213 855



Система трубопроводов для отопления и водоснабжения. Теплоизоляция

Водоснабжение и радиаторное отопление Uponor PE-Xa

Водоснабжение и радиаторное отопление Uponor PE-Xa



Система PE-Xa

Благодаря своим уникальным качествам трубы Uponor PE-Xa являются хорошо известными по всему миру. Для экспертов, проектировщиков и монтажников Uponor не просто бренд, которому они доверяют, но и привычная часть их повседневной работы. За 40 лет в индустрии было произведено более 3,3 миллиардов метров труб на заводах Uponor в Европе и Северной Америке, монтаж систем на их основе осуществлен в более чем 60 странах по всему миру.

Достоинства

- Сертифицированное качество
- Отсутствие коррозии
- Память формы
- Легкость и гибкость
- Снижение гидравлического удара
- Долговечность



Компоненты

Uponor PEX труба серии S3,2
белая в бухтах



Uponor evalPEX труба серии S5,0
белая в бухтах



Uponor PEX труба серии S3,2
белая в прямых отрезках



Uponor evalPEX труба серии S5,0
белая в прямых отрезках



Uponor PEX труба серии S3,2
в кожухе



Uponor evalPEX труба серии S5,0
в кожухе



Uponor Q&E Evolution кольцо
белое



Uponor Q&E водорозетка
DR-латунь



Uponor Q&E тройник
редукционный PPSU



Uponor Q&E водорозетка
с настенной коробкой M5
DR-латунь





Водоснабжение и радиаторное отопление Uponor PE-Xa



Фитинги Q&E

Q&E – это уникальная инновационная система фитингов Uponor, которая основана на способности труб из сшитого полиэтилена восстанавливать первоначальную форму после расширения. Развиваясь в течение длительного времени, технология Q&E позволяет сделать систему завершённой, гибкой и безопасной, легкой в монтаже, экономически эффективной.

Достоинства

- Система труб и фитингов от одного производителя
- Возможность реализации полностью полимерных систем
- Отсутствие коррозии
- Уникальное соединение
- Безопасные герметичные фитинги
- Минимальные потери давления
- Соединение становится плотнее со временем
- Широкий ассортимент коллекторов, фитингов и аксессуаров помогает облегчить проектирование системы



Компоненты

Uponor Q&E штуцер с внутренней резьбой PPSU



Uponor Q&E угольник PPSU 90°



Uponor Q&E Evolution кольцо белое



Uponor Q&E штуцер с наружной резьбой DR-латунь



Uponor Q&E коллектор PPSU



Uponor Q&E коллектор SH DR-латунь 1" с запорными вентилями



Uponor Q&E водорозетка с настенной коробкой M5 DR-латунь



Uponor Q&E водорозетка PPSU





Водоснабжение и радиаторное отопление Uponor MLC



Система MLC

Пятислойные металлопластиковые трубы Uponor MLC – это современный композиционный продукт, объединяющий в себе достоинства металлических и полимерных труб, и в то же время, не имеющий недостатков ни тех, ни других. Благодаря своей конструкции, трубы Uponor MLC обладают исключительной гибкостью, прочностью и кислородонепроницаемостью в сочетании с высокой устойчивостью к действию давления и температуры.

Достоинства

- Легкость, гибкость и стабильность формы
- Диаметры от 16 мм до 110 мм
- Быстрый и простой монтаж, отсутствие операций сварки и пайки
- 100% кислородонепроницаемость, температурное удлинение, близкое к металлическим трубам
- Минимум отходов при монтаже и меньшее количество фитингов, чем в традиционных системах
- Гладкая стенка трубы – отсутствие зарастания
- Сертифицированы и одобрены для применения в странах Европейского Союза и России



Компоненты

Uponor MLC труба белая в бухтах



Uponor кожух



Uponor MLC труба белая в отрезках



Uponor коллектор SH латунь 1”
HP/BP с запорными вентилями



Uponor пресс тройник
равнопроходной композиционный
40-50



Uponor RS пресс адаптер латунь
40-110



Uponor пресс тройник
редукционный латунь 16-32



Uponor RS тройник
равнопроходной латунь



Uponor пресс штуцер с наружной
резьбой латунь 16-32



Uponor пресс крестовина латунь





Водоснабжение и радиаторное отопление Uponor MLC



Система пресс фитингов

Ассортимент системы Uponor MLC включает в себя все необходимые компоненты, позволяющие осуществлять монтаж в самых разных условиях при огромном разнообразии предъявляемых требований, например, подключать не только системы водоснабжения и радиаторного отопления, но и системы напольного отопления и охлаждения.

Достоинства

- Фитинги доступны в двух исполнениях: из PPSU (пластик) и латуни
- Цветные упорные кольца на латунных фитингах для легкого и удобного монтажа
- Функция гарантированной протечки в месте неопресованного соединения в момент гидравлических испытаний
- Европейские и Российские сертификаты качества



Компоненты

Uponor пресс штуцер с наружной резьбой латунь 16-32



Uponor пресс угольник латунь 90° 16-32



Uponor пресс тройник редукционный латунь 16-32



Uponor пресс угольник с внутренней резьбой латунь 16-32



Uponor пресс крестовина латунь



Uponor пресс тройник редукционный композиционный 40-50



Uponor пресс водорозетка латунь



Uponor пресс угольник композиционный 90° 16-32





Водоснабжение и радиаторное отопление Uponor MLC



Система модульных фитингов RS

Система модульных фитингов Uponor MLC стремительно становится объектом выбора для применения во многих проектах мирового уровня. Уникальная система состоит из 26 элементов, позволяющих реализовать более 300 различных комбинаций фитингов диаметром до 110 мм, отличительной особенностью которой является оригинальное соединение «click and lock» («вставить и зафиксировать»), позволяющее избежать тяжелых работ по опрессовке соединений под потолками помещений.

Достоинства

- Быстрый и простой монтаж позволяет достигать экономически эффективных результатов
- Всего 26 компонентов, позволяющих при этом реализовать практически любое инженерное решение
- Отсутствует необходимость опрессовки под потолком
- Используются стандартные инструменты
- Возможна коррекция соединения после монтажа
- Компактное решение сложных узлов



Компоненты

Uponor RS муфта латунь



Uponor RS тройник равнопроходной латунь



Uponor RS пресс адаптер латунь 16-32



Uponor RS адаптер с внутренней резьбой латунь



Uponor RS пресс адаптер латунь 40-110



Uponor RS фланец латунь



Uponor RS соединитель латунь длинный





Водоснабжение и радиаторное отопление Uponor MLC

Система RTM

Uponor представляет новую систему фитингов с технологией RTM («Ring Tension Memory» = «Память Кольцевого Напряжения») и концепцией Tool-Inside («Инструмент-Внутри»), которая идеально подходит как для новых зданий, так и для реконструкции существующих. Благодаря индикации соединения и отсутствию необходимости в инструментах, эта система позволяет осуществить монтаж максимально быстро, профессионально и надежно. Технология разработана специально для использования с трубами Uponor MLC.



Достоинства

- Революционная технология RTM
- Сверхнадежное соединение
- Цветная кодировка на фитингах
- Не требуется инструмент
- Идентификация опрессовки – визуальная и звуковая
- Монтаж быстрый и простой как никогда
- Сертифицировано и одобрено к применению в Европе и России



Компоненты

Uponor RTM штуцер с внутренней резьбой латунь 16-32



Uponor RTM угольник 90° композиционный 16-25



Uponor RTM угольник с внутренней резьбой латунь 16-32



Uponor RTM тройник редуцированный композиционный 16-32



Uponor RTM переходник латунь 16-32



Uponor RTM адаптер латунь Cu



Uponor RTM водорозетка латунь под гипсокартон

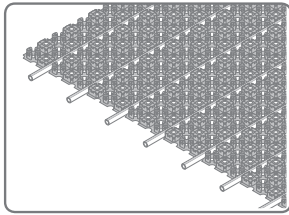




Система Uponor Minitec

Uponor Minitec – система для реконструкции

Быстрый монтаж, нагрев за короткое время: система для реконструкции Uponor Minitec предлагает Вам целый ряд преимуществ. Панель Uponor Minitec для укладки труб 9,9 мм может устанавливаться на любой существующий бетонный, деревянный или кафельный пол. Благодаря этому элементу высотой примерно один сантиметр система особенно подходит для установки в существующих зданиях.



Достоинства

- Толщина: Минимальная толщина конструкции пола
- Простота: Минимальные усилия для реконструкции
- Комфорт: Быстрый нагрев и реакция на изменение условий
- Надежность: Зарекомендовавшее себя десятилетиями качество системы Uponor PE-Xa
- Энергоэффективность: Пониженная температура теплоносителя



Компоненты

Uponor Minitec панель самоклеющаяся



Трубы и фитинги Uponor PE-Xa



Компоненты и аксессуары системы Uponor Minitec



Аксессуары

Насосно-смесительные группы



Трубы и фитинги Uponor PE-Xa



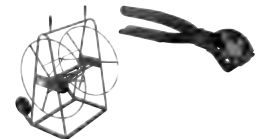
Системы управления



Коллекторы



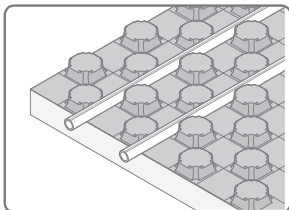
Инструменты





Панель Upronor Tecto для укладки труб

Панель Upronor Tecto для укладки труб



Панель Upronor Tecto была специально разработана для установки напольного отопления / охлаждения в жилых и нежилых зданиях. Панели устанавливаются в полу под слоем цементной или ангидритной стяжки. Они имеют теплоизоляционный слой из пенополистирола марки 30-2 EPS 040 DES sg и подходят для помещений с различными температурными режимами и нагрузками.

Достоинства

- Простота: Все элементы системы идеально подходят друг к другу
- Свободный выбор: Можно использовать трубы Upronor MLC или Upronor PE-Xa
- Надежность: Проверенное временем качество Upronor



Компоненты

Панель Tecto



Трубы и фитинги



Аксессуары



Аксессуары

Насосно-смесительные группы



Трубы и фитинги Upronor PE-Xa



Системы управления



Коллекторы



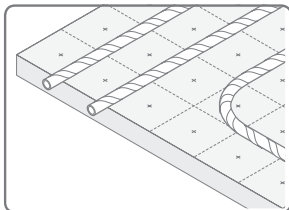
Инструменты





Система Uponor Self Attaching

Система Self Attaching



Системой Self Attaching Uponor внедряет инновационную технику укладки труб для напольного отопления. На производстве труба (с кислородонепроницаемостью по DIN 4726) оборачивается специальной лентой-липучкой. Изоляционная панель, которая может также использоваться совместно со степлером, полностью покрыта специальной тонковолокнистой фольгой. Труба может быть размотана и уложена как и при обычном монтаже, но единственное, что требуется для крепежа – это прижать ее к изоляционной панели в проектном положении. Поверхность ленты-липучки сцепляется с поверхностью фольги на панели, тем самым фиксируя тру-

бу в требуемом положении. Лента и поверхность фольги сконструированы таким образом, чтобы обеспечивать максимально надежное крепление змеевика.

Достоинства

- Уникальность и скорость: Микросцепление для максимально удерживающей способности, простая укладка без какого-либо инструмента
- Гибкость: Изменение положения трубы в любой момент
- Свобода выбора: Металлопластиковые или РЕ-Ха трубы
- Надежность: Проверенное временем качество Uponor



Компоненты

Uponor Self Attaching рулоны и панели



Трубы и фитинги



Аксессуары



Аксессуары

Насосно-смесительные группы



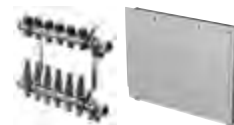
Трубы и фитинги Uponor PE-Xa



Системы управления



Коллекторы

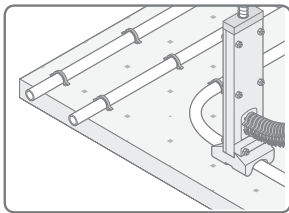


Инструменты





Система монтажа Upronor Tacker



Система монтажа Upronor Tacker с помощью степлера и фиксирующего трака

Все компоненты системы монтажа Upronor Tacker с помощью степлера и фиксирующего трака точно подходят друг к другу. Тепло- и звукоизоляционный рулон покрыт слоем износостойкой текстурной фольги, на которую нанесена разметочная сетка для быстрого и удобного монтажа. Эти и все остальные компоненты предназначены для обеспечения оптимальной и надежной работы системы.

Достоинства

- Гибкая укладка труб на разнообразные типы теплоизоляционных рулонов и фольги с различными тепло- и звукоизоляционными свойствами
- Подходит для всех типов стяжек
- Большие длины бухт труб для минимальных отходов и монтажа без переключивания
- Ускорение монтажа благодаря готовым теплоизоляционным элементам
- Универсальный фиксатор степлера для труб диаметром 14-20 мм
- Простой и быстрый монтаж с удобным в работе степлером Upronor



Компоненты

Upronor Tacker рулон и фольга



Трубы и фитинги



Аксессуары



Аксессуары

Насосно-смесительные группы



Трубы и фитинги Upronor PE-Xa



Системы управления



Коллекторы

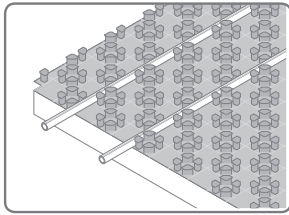


Инструменты





Панель Upronor Nub



Панель Upronor Nub для укладки труб 14-16 мм

Панель для укладки труб Upronor была специально разработана для установки напольного отопления/охлаждения в жилых и нежилых зданиях. Панели устанавливаются в полу под слоем цементной или ангидритной стяжки. Они изготавливаются из полистирольной фольги без теплоизоляционного слоя и подходят для помещений с различной конструкцией пола и нагрузками. Трубы легко укладываются и фиксируются в пазах панели.

Достоинства

- Достоинства
- Простота: Минимальное количество компонентов для монтажа
- Свобода выбора: Металлопластиковая или РЕ-Ха труба (14/16 мм)
- Надежность: Проверенное временем качество Upronor



Компоненты

Панель Upronor Nub



Трубы и фитинги



Аксессуары



Аксессуары

Насосно-смесительные группы



Трубы и фитинги Upronor PE-Xa



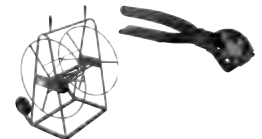
Системы управления



Коллекторы



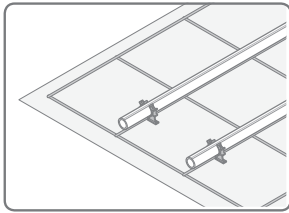
Инструменты





Система Uponor Classic

Система креплений к арматурной сетке Uponor Classic



Система креплений к арматурной сетке Uponor Classic – идеальное решение для систем напольного отопления/охлаждения практически на всех полах в новых жилых и коммерческих зданиях. Uponor Classic позволяет Вам оптимизировать шаг укладки труб для выполнения фактических требований к отоплению. Так как отопительный слой отделен от теплоизоляционного слоя, система в сочетании с теплоизоляцией, предназначенной для высокой полезной нагрузки, также идеально подходит для зон с большим людским потоком и нагрузкой, таких как шоу-румы автосалонов, цеха, магазины и т.д.

Достоинства

- Экономичность: Гибкий, быстрый и простой монтаж
- Свобода выбора: Возможность выбора теплоизоляционного материала
- Защищенность: Отсутствие повреждений на изоляционном покрытии
- Надежность: Технология проверена временем



Компоненты

Система креплений к арматурной сетке Uponor Classic



Трубы и фитинги



Аксессуары



Аксессуары

Насосно-смесительные группы



Трубы и фитинги Uponor PE-Xa



Системы управления



Коллекторы

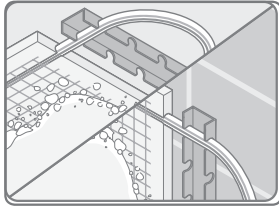


Инструменты





Система отопления и охлаждения Uponor Plaster



Система отопления и охлаждения Uponor Plaster для оштукатуренных стен/потолков

Система Uponor Plaster благодаря трубам РЕ-Ха 9,9 мм, интегрированным в слой штукатурки, действительно многофункциональна, так как может использоваться на потолках или стенах, для отопления и для охлаждения. Ввиду небольшой толщины конструкции инерционность системы значительно мала, она быстрее реагирует на изменение окружающей среды.

Достоинства

- Универсальность: Подходит и для потолочного, и для настенного монтажа
- Толщина конструкции: Минимальная толщина слоя штукатурки
- Простота: Малое количество оптимально совместимых компонентов
- Комфорт: Быстрый нагрев и реакция на изменение условий
- Энергоэффективность: Пониженные температуры теплоносителя



Компоненты

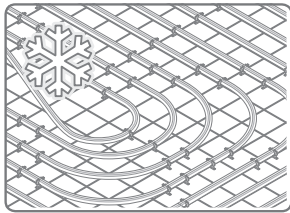
Система креплений	
Трубы и фитинги	
Элементы для магистралей	
Инструменты	

Аксессуары

Насосно-смесительные группы	
Трубы и фитинги Uponor PE-Ха	
Системы управления	
Коллекторы	
Инструменты	



Система снеготаяния Uronor Meltaway



Система снеготаяния Uronor Meltaway

Система снеготаяния Uronor наилучшим образом подходит для любых открытых поверхностей с твердым или травяным покрытием. Особенно для проезжей части, съездов, подъездов к пожарным депо или больницам, вертолетных площадок, тротуаров, газонов, футбольных полей и т.д.

Достоинства

- Система обеспечивает максимальную защиту – круглосуточно
- Автоматическое оттаивание, больше не надо убирать снег
- Предотвращает загрязнение окружающей среды и ущерб от использования противогололедных реагентов
- Возможно использование промышленных теплоотходов
- Быстрый и легкий монтаж с помощью надежных труб Uronor PE-X
- Система в комплекте со всеми компонентами
- Снижение ответственности за ранения вследствие падения на скользкой поверхности



Компоненты

Система крепления



Трубопроводы



Фитинги



Аксессуары

Трубы и фитинги Uronor PE-Xa



Коллекторы

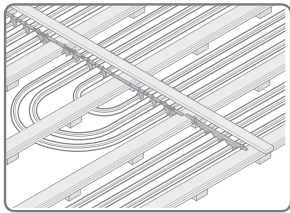


Инструменты





Напольное отопление Upronor для спортзалов



Напольное отопление Upronor для спортивных сооружений

Отопление полов спортивных сооружений с эластичной поверхностью. Такие полы это синтез деревянного пружинящего пола с эластичным слоем из ПВХ или линолеума. Змеевики труб проходят через специальные фиксирующие траки (патент компании Upronor) непосредственно под черновым полом. Концы змеевиков подключаются к коллекторам Upronor. Системы напольного отопления спортивных сооружений Upronor быстро монтируются. Во-первых, благодаря гибкому и, в то же время, прочному материалу труб PE-Xa. Во-вторых, благодаря запатентованному способу крепления труб в конструкции полов с эластичной поверхностью.

Достоинства

- Комфорт: мягкий и равномерный нагрев без циркуляции пыли
- Безопасность: отсутствие каких-либо элементов системы в зоне занятия спортом
- Экономичность: свобода выбора изоляции
- Экономия пространства: все элементы системы находятся под спортивной площадкой



Компоненты

Система креплений	
Трубы	
Фитинги	
Коллекторы	

Аксессуары

Насосно-смесительные группы	
Трубы и фитинги Upronor PE-Xa	
Системы управления	
Коллекторы	
Инструменты	



Трубы Uponor для теплоснабжения

Uponor Thermo Single

Гибкая предварительно изолированная полимерная труба для систем теплоснабжения, с самокомпенсацией температурных удлинений. Предназначена для подземной бесканальной прокладки. Ежегодно институтом DIN Certco проверяются данные о теплопотерях в соответствии с VDI 2055.

Одна несущая труба, выполнена из сшитого полиэтилена PE-Xa, серии S5.0 и S3.2.

Имеет антидиффузионный слой от проникновения кислорода EVOH (сополимер этилена и винилового спирта) для предотвращения коррозии элементов системы и соответствует требованиям ISO 17455 по кислородопроницаемости. Параметры несущей трубы: максимальная температура $T_{max} = 95^{\circ}C$, рабочее давление 6 бар. Срок службы 50 лет при температурных режимах, указанных в ГОСТ Р 52134, таблица 26, классы 4-5.

Теплоизоляция многослойная, устойчивая к старению, эластичная, выполнена из вспененного сшитого полиэтилена PE-X с закрытыми порами (водопоглощение <1%).

Защитный гофрированный кожух изготавливается из полиэтилена высокой плотности HDPE. Соответствует требованиям стандарта ATV-DVWK-A 127 для установки на участках с интенсивным транспортным движением SLW 60 (грузовые автомобили до 60 тонн).



Uponor Thermo Single труба PN6

25x2,3/140 PN6 (бухта 200 м)
32x2,9/140 PN6 (бухта 200 м)
40x3,7/175 PN6 (бухта 200 м)
50x4,6/175 PN6 (бухта 200 м)
63x5,8/175 PN6 (бухта 200 м)
75x6,8/200 PN6 (бухта 100 м)
90x8,2/200 PN6 (бухта 100 м)
110x10,0/200 PN6 (бухта 100 м)
25x2,3/140 PN10 (бухта 200 м)
32x4,4/140 PN10 (бухта 200 м)
40x5,5/175 PN10 (бухта 200 м)
50x6,9/175 PN10 (бухта 200 м)
63x8,7/175 PN10 (бухта 200 м)
75x10,3/200 PN10 (бухта 100 м)
90x12,3/200 PN10 (бухта 100 м)
110x15,1/200 PN10 (бухта 100 м)

Uponor Thermo Single труба PN10

Uponor Thermo Twin труба

Гибкая предварительно изолированная полимерная труба для систем теплоснабжения, с самокомпенсацией температурных удлинений. Предназначена для подземной бесканальной прокладки. Ежегодно институтом DIN Certco проверяются данные о теплопотерях в соответствии с VDI 2055.

Две несущих трубы: подающая и обратная, выполнены из сшитого полиэтилена PE-Xa, серии S5.0 и S3.2. Имеют антидиффузионный слой от проникновения кисло-

рода EVOH (сополимер этилена и винилового спирта) для предотвращения коррозии элементов системы и соответствуют требованиям ISO 17455 по кислородопроницаемости. Несущие трубы встроены в двухцветную сердцевину теплоизоляции, выполненную в форме «собачьей кости», для исключения путаницы и предотвращения теплообмена между трубами. Параметры несущих труб: максимальная температура $T_{max} = 95^{\circ}C$, рабочее давление 6 бар. Срок службы 50 лет при температурных режимах, указанных в ГОСТ Р 52134, таблица 26, классы 4-5.

Теплоизоляция многослойная, устойчивая к старению, эластичная, выполнена из вспененного сшитого полиэтилена PE-X с закрытыми порами (водопоглощение <1%).

Защитный гофрированный кожух изготавливается из полиэтилена высокой плотности HDPE. Соответствует требованиям стандарта ATV-DVWK-A 127 для установки на участках с интенсивным транспортным движением SLW 60 (грузовые автомобили до 60 тонн).



Uponor Thermo Twin труба PN6

2x25x2,3/175 PN6 (бухта 200 м)
2x32x2,9/175 PN6 (бухта 200 м)
2x40x3,7/175 PN6 (бухта 200 м)
2x50x4,6/200 PN6 (бухта 100 м)
2x63x5,8/200 PN6 (бухта 100 м)
2x25x3,5/175 PN10 (бухта 200 м)
2x32x4,4/175 PN10 (бухта 200 м)
2x40x5,5/175 PN10 (бухта 200 м)
2x50x6,9/200 PN10 (бухта 100 м)

Uponor Thermo Twin труба PN10



Трубы Uponor для горячего водоснабжения

Uponor Aqua Single труба PN10

Гибкая предварительно изолированная полимерная труба для систем горячего водоснабжения, с самокомпенсацией температурных удлинений. Предназначена для подземной бесканальной прокладки. Одна несущая труба, выполнена из сшитого полиэтилена РЕ-Ха, серия S3,2. Параметры несущей трубы: максималь-

ная температура $T_{\max} = 95^{\circ}\text{C}$, рабочее давление 10 бар. Срок службы 50 лет при температурных режимах, указанных в ГОСТ Р 52134, таблица 26, классы 1-2.

Теплоизоляция многослойная, устойчивая к старению, эластичная, выполнена из вспененного сшитого полиэтилена РЕ-Х с закрытыми порами (водопоглощение <1%).

Защитный гофрированный кожух изготавливается из полиэтилена высокой плотности HDPE. Соответствует требованиям стандарта ATV-DVWK-A 127 для установки на участках с интенсивным транспортным движением SLW 60 (грузовые автомобили до 60 тонн).



Uponor Aqua Single труба

28x4,0/140 PN10 (бухта 200 м)
32x4,4/140 PN10 (бухта 200 м)
40x5,5/175 PN10 (бухта 200 м)
50x6,9/175 PN10 (бухта 200 м)
63x8,7/175 PN10 (бухта 200 м)
75x10,3/200 PN10 (бухта 100 м)
90x12,3/200 PN10 (бухта 100 м)
110x15,1/200 PN10 (бухта 100 м)

Uponor Aqua Twin труба PN10

Гибкая предварительно изолированная полимерная труба для систем горячего водоснабжения, с самокомпенсацией температурных удлинений. Предназначена для подземной бесканальной прокладки. Две несущих трубы: подающая и циркуляционная, выполнены из сшитого полиэтилена РЕ-Ха, серия S3,2. Несущие трубы встроены в двухцветную сердцевину теплоизоля-

ции, выполненную в форме «собачьей кости», для исключения путаницы и предотвращения теплообмена между трубами. Параметры несущих труб: максимальная температура $T_{\max} = 95^{\circ}\text{C}$, рабочее давление 10 бар. Срок службы 50 лет при температурных режимах, указанных в ГОСТ Р 52134, таблица 26, классы 1-2.

Теплоизоляция многослойная, устойчивая к старению, эластичная, выполнена

из вспененного сшитого полиэтилена РЕ-Х с закрытыми порами (водопоглощение <1%).

Защитный гофрированный кожух изготавливается из полиэтилена высокой плотности HDPE. Соответствует требованиям стандарта ATV-DVWK-A 127 для установки на участках с интенсивным транспортным движением SLW 60 (грузовые автомобили до 60 тонн).



Uponor Aqua Twin труба

28x4,0-18x2,5/140 PN10 (бухта 200 м)
32x4,4-18x2,5/175 PN10 (бухта 200 м)
40x5,5-28x4,0/175 PN10 (бухта 200 м)
50x6,9-32x4,4/175 PN10 (бухта 200 м)
32x4,4-28x4,0/175 PN10 (бухта 200 м)
40x5,5-32x4,4/175 PN10 (бухта 200 м)
50x6,9-40x5,5/200 PN10 (бухта 100 м)
50x6,9-50x6,9/200 PN10 (бухта 100 м)



Трубы Upronor для теплоснабжения и горячего водоснабжения

Upronor Quattro труба

Гибкая предварительно изолированная полимерная труба для систем теплоснабжения и горячего водоснабжения, с самокомпенсацией температурных удлинений. Предназначена для подземной бесканальной прокладки. Четыре несущих трубы: две для теплоснабжения (подающая и обратная, серия S5,0) и две для горячего водоснабжения (подающая и циркуляционная, серия S3,2), выполнены из сшитого полиэтилена PE-Xa.

Несущие трубы встроены в двухцветную сердцевину теплоизоляции, выполненную в форме «собачьей кости», для исключения путаницы и предотвращения теплооб-

мена между трубами. Трубы теплоснабжения имеют антидиффузионный слой от проникновения кислорода EVOH (сополимер этилена и винилового спирта) для предотвращения коррозии элементов системы и соответствуют требованиям ISO 17455 по кислородопроницаемости.

Параметры несущих труб для теплоснабжения: максимальная температура $T_{\max} = 95^{\circ}\text{C}$, рабочее давление 6 бар. Срок службы 50 лет при температурных режимах, указанных в ГОСТ Р 52134, таблица 26, классы 4-5.

Параметры несущих труб для горячего водоснабжения: максимальная температура $T_{\max} = 95^{\circ}\text{C}$, рабочее давление 10 бар.

Срок службы 50 лет при температурных режимах, указанных в ГОСТ Р 52134, таблица 26, классы 1-2.

Теплоизоляция многослойная, устойчивая к старению, эластичная, выполнена из вспененного сшитого полиэтилена PE-X с закрытыми порами (водопоглощение <1%).

Защитный гофрированный кожух изготавливается из полиэтилена высокой плотности HDPE. Соответствует требованиям стандарта ATV-DVWK-A 127 для установки на участках с интенсивным транспортным движением SLW 60 (грузовые автомобили до 60 тонн).



Upronor Quattro труба

2x25x2,3-28x4,0-18x2,5/175 (бухта 200 м)
2x32x2,9-28x4,0-18x2,5/175 (бухта 200 м)
2x32x2,9-32x4,4-18x2,5/175 (бухта 200 м)
2x40x3,7-40x5,5-28x4,0/200 (бухта 100 м)
2x32x2,9-2x28x4,0/175 (бухта 200 м)
2x32x2,9-2x32x4,4/175 (бухта 200 м)
2x40x3,7-32x4,4-18x2,5/200 (бухта 100 м)
2x40x3,7-2x40x5,5/200 (бухта 100 м)



Трубы Uponor для холодного водоснабжения и напорной канализации

Uponor Supra труба

Гибкая предварительно изолированная полимерная труба для систем холодного водоснабжения, холодоснабжения, напорной канализации и геотермальных систем. С самокомпенсацией температурных удлинений.

Предназначена для подземной бесканальной прокладки. Одна несущая труба синего цвета, выполненная из полиэтилена вы-

сокой плотности PE 100, SDR 11, серия S5,0. Параметры несущей трубы: рабочая температура 20°C, максимальное давление 16 бар. Срок службы 50 лет при температурных режимах, указанных в ГОСТ Р 52134, таблица 26, класс XB. Соединение труб выполняется посредством обжимных фитингов Uponor Wipex, стыковой сварки или электросварных фитингов.

Теплоизоляция многослойная, устойчивая к старению, эластичная, выполнена

из вспененного сшитого полиэтилена PE-X с закрытыми порами (водопоглощение <1%).

Защитный гофрированный кожух изготавливается из полиэтилена высокой плотности HDPE. Соответствует требованиям стандарта ATV-DVWK-A 127 для установки на участках с интенсивным транспортным движением SLW 60 (грузовые автомобили до 60 тонн).



Uponor Supra труба

25x2,3/68 (бухта 200 м)
32x2,9/68 (бухта 200 м)
40x3,7/140 (бухта 200 м)
50x4,6/140 (бухта 200 м)
63x5,8/140 (бухта 200 м)
75x6,8/175 (бухта 200 м)
90x8,2/175 (бухта 200 м)
110x10,0/200 (бухта 100 м)

Uponor Supra Plus труба

Гибкая предварительно изолированная полимерная труба для систем холодного водоснабжения и напорной канализации, с самокомпенсацией температурных удлинений. Предназначена для подземной бесканальной прокладки и используется в местах, где существует риск замерзания транспортируемой среды. Снабжена по всей длине саморегулирующимся греющим электрокабелем зеленого цвета, защищающим от замерзания, и трубкой из полиэтилена для размещения датчика температуры.

Максимальная выходная мощность кабеля 10 Вт/м, напряжение питания 230 В, макси-

мальная допустимая длина подключения электрокабеля, запитанного от одной точки электропитания, составляет 150 м.

Одна несущая труба, выполненная из полиэтилена высокой плотности PE 80 (диаметры 25-63 мм) и PE 100 (диаметры 75-110 мм), SDR 11, серия S5,0. Параметры несущей трубы: максимальная рабочая температура 20°C, максимальное давление 12,5 бар (25-63 мм) и 16 бар (75-110 мм). Срок службы 50 лет при температурных режимах, указанных в ГОСТ Р 52134, таблица 26, класс XB. Соединение труб выполняется посредством обжимных фитингов Uponor Wipex, стыковой сварки или электросварных фитингов.

Теплоизоляция многослойная, устойчивая к старению, эластичная, выполнена из вспененного сшитого полиэтилена PE-X с закрытыми порами (водопоглощение <1%).

Защитный гофрированный кожух изготавливается из полиэтилена высокой плотности HDPE. Соответствует требованиям стандарта ATV-DVWK-A 127 для установки на участках с интенсивным транспортным движением SLW 60 (грузовые автомобили до 60 тонн).



Uponor Supra Plus труба

25x2,3/68 (бухта 150 м)
32x2,9/68 (бухта 150 м)
32x2,9/140 (бухта 150 м)
40x3,7/90 (бухта 150 м)
40x3,7/140 (бухта 150 м)
50x4,6/90 (бухта 150 м)
50x4,6/140 (бухта 150 м)
63x5,8/140 (бухта 150 м)
75x6,8/175 (бухта 100 м)
90x8,2/200 (бухта 100 м)
110x10,0/200 (бухта 100 м)



Трубы Uponor для холодного водоснабжения и напорной канализации

Uponor Supra Standard труба с желтым кабелем

Гибкая предварительно изолированная полимерная труба для систем холодного водоснабжения и напорной канализации, с самокомпенсацией температурных удлинений. Предназначена для подземной бесканальной прокладки и используется в местах, где существует риск замерзания транспортируемой среды. Снабжена по всей длине греющим электрокабелем постоянного сопротивления желтого цвета, защищающим от замерзания. Максимальная выходная мощность кабеля

25 Вт/м, напряжение питания 230 В или 400 В, длина подключения электрокабеля, запитанного от одной точки электропитания, составляет от 50 до 300 м.

Одна несущая труба, выполненная из полиэтилена высокой плотности PE 80 (диаметры 25-63 мм) и PE 100 (диаметры 75-110 мм), SDR 11, серия S5,0. Параметры несущей трубы: максимальная рабочая температура 20°C, максимальное давление 12,5 бар (25-63 мм) и 16 бар (75-110 мм). Срок службы 50 лет при температурных режимах, указанных в ГОСТ Р 52134, таблица 26, класс XB. Соединение

труб выполняется посредством обжимных фитингов Uponor Wipex, стыковой сварки или электросварных фитингов.

Теплоизоляция многослойная, устойчивая к старению, эластичная, выполнена из вспененного сшитого полиэтилена PE-X с закрытыми порами (водопоглощение <1%).

Защитный гофрированный кожух изготавливается из полиэтилена высокой плотности HDPE. Соответствует требованиям стандарта ATV-DVWK-A 127 для установки на участках с интенсивным транспортным движением SLW 60 (грузовые автомобили до 60 тонн).



Uponor Supra Standard труба с желтым кабелем

25x2,3/68 (бухта 300 м)
32x2,9/68 (бухта 300 м)
40x3,7/90 (бухта 300 м)
40x3,7/140 (бухта 300 м)
50x4,6/90 (бухта 300 м)
50x4,6/140 (бухта 300 м)
63x5,8/140 (бухта 300 м)
75x6,8/175 (бухта 100 м)
90x8,2/200 (бухта 100 м)
110x10,0/200 (бухта 100 м)

Uponor Supra Standard труба с белым кабелем

Гибкая предварительно изолированная полимерная труба для систем холодного водоснабжения и напорной канализации, с самокомпенсацией температурных удлинений. Предназначена для подземной бесканальной прокладки и используется в местах, где существует риск замерзания транспортируемой среды. Снабжена по всей длине греющим электрокабелем постоянного сопротивления белого цвета, защищающим от замерзания. Максимальная выходная мощность кабеля

25 Вт/м, напряжение питания 230 В или 400 В, длина подключения электрокабеля, запитанного от одной точки электропитания, составляет от 150 до 700 м.

Одна несущая труба, выполненная из полиэтилена высокой плотности PE 80 (диаметры 25-63 мм) и PE 100 (диаметры 75-110 мм), SDR 11, серия S5,0. Параметры несущей трубы: максимальная рабочая температура 20°C, максимальное давление 12,5 бар (25-63 мм) и 16 бар (75-110 мм). Срок службы 50 лет при температурных режимах, указанных в ГОСТ Р 52134, таблица 26, класс XB. Соединение

труб выполняется посредством обжимных фитингов Uponor Wipex, стыковой сварки или электросварных фитингов.

Теплоизоляция многослойная, устойчивая к старению, эластичная, выполнена из вспененного сшитого полиэтилена PE-X с закрытыми порами (водопоглощение <1%).

Защитный гофрированный кожух изготавливается из полиэтилена высокой плотности HDPE. Соответствует требованиям стандарта ATV-DVWK-A 127 для установки на участках с интенсивным транспортным движением SLW 60 (грузовые автомобили до 60 тонн).



Uponor Supra Standard труба с белым кабелем

25x2,3/68 (бухта 300 м)
32x2,9/68 (бухта 300 м)
40x3,7/90 (бухта 300 м)
40x3,7/140 (бухта 300 м)
50x4,6/90 (бухта 300 м)
50x4,6/140 (бухта 300 м)
63x5,8/140 (бухта 300 м)
75x6,8/175 (бухта 100 м)
90x8,2/200 (бухта 100 м)
110x10,0/200 (бухта 100 м)



Техническая теплоизоляция из вспененного полиэтилена и каучука



Техническая теплоизоляция из вспененного полиэтилена Energoflex® Super идеально подходит для эффективной тепло-, паро- и шумоизоляции труб различного диаметра, ёмкостей и арматуры в системах водоснабжения и отопления, канализации, а также ограждающих конструкций. Материал изделий стоек к агрессивным средам, обладает повышенной прочностью, влагостойкостью и долговечностью, эффективно снижает тепловые потери и структурные шумы, защищает поверхность оборудова-

ния от конденсата и коррозии, препятствует замерзанию теплоносителя в течение заданного времени.

При применении теплоизоляции Energoflex® Super внутри зданий и сооружений отсутствует необходимость в использовании пароизоляционного и покровного слоев.

Экологически чистый материал, безопасен при работе, не требует средств персональной защиты. Изготавливается в виде трубок и листов.



Высокотемпературная теплоизоляция из вспененного каучука Energocell® HT с закрытой ячеистой структурой предназначена для изоляции тепловых пунктов и сетей, промышленных технологических, а также солнечных систем.

температуре до +150 °С без ограничения по времени воздействия.

Материал удобен в монтаже благодаря высокой эластичности, экологически безопасен, не содержит фреонов и ПВХ.

Специальная рецептура позволяет применять Energocell® HT при максимальной



Energofloor® – линейка специализированных теплоизоляционных материалов, раз-

работанных для применения в системах отопления типа «тёплый пол».



Теплоизоляционные материалы из вспененного полиэтилена Energoflex® Black Star специально разработаны для применения в системах вентиляции и кондиционирования.

Star надежно защищает оборудование от выпадения конденсата, технологична при монтаже, стойка к агрессивным строительным материалам и механическим воздействиям, долговечна и эстетична.

Обладая закрытойячеистой структурой, материал имеет высокое сопротивление паро- и влагопроницанию, что особенно важно при изоляции холодных поверхностей. Теплоизоляция Energoflex® Black

Материал Energoflex® Black Star экологически чистый, безопасен при работе, не требует средств персональной защиты. Изготавливается в виде трубок и листов.



Покровные материалы Energopack® предназначены для защиты теплоизоляции от механических повреждений, атмосферных воздействий и ультрафиолетового излучения, что позволяет значительно продлевать срок службы теплоизоляционных конструкций. Высокая прочность, простота монтажа и продуманный ассортимент делают эти материалы максимально надежными и удобными в обращении, обеспечивают широкое применение теплоизоляции Energoflex® в инженерных системах и коммуникациях.

Изготавливаются в виде рулонов и металлических кожухов.

Гибкие покровные материалы Energopack® изготавливаются на основе прочной стеклоткани с покрытием из алюминиевой фольги.

Металлические оболочки Energopack® изготавливаются из оцинкованной стали или алюминиевого листа.



Трубки Energoflex® Super с надрезом из вспененного полиэтилена длиной 2 метра*

- Для внутренних инженерных систем
- Диапазон рабочих температур от -40 до +95 °С
- Фактор сопротивления диффузии водяного пара, μ -фактор ≥ 3000
- Теплопроводность $\lambda_0 \leq 0,035$ Вт/(м·°С)
- Цвет серый
- Трубки с толщиной стенки 6, 9, 13, 20, 25 мм

Внутренний диаметр изоляции, мм	Толщина изоляции 6 мм		Толщина изоляции 9 мм	
	Количество в упаковке, м	Артикул №	Количество в упаковке, м	Артикул №
15	440	EST06015	356	EST09015
18	400	EST06018	284	EST09018
22	320	EST06022	240	EST09022
25	244	EST06025	200	EST09025
28	240	EST06028	168	EST09028
30	200	EST06030	100	EST09030
35	160	EST06035	136	EST09035
42	–	–	110	EST09042
45	–	–	94	EST09045
48	–	–	74	EST09048
54	–	–	66	EST09054
60	–	–	66	EST09060
64	–	–	60	EST09064
70	–	–	52	EST09070
76	–	–	48	EST09076
89	–	–	40	EST09089
110	–	–	26	EST09110
114	–	–	26	EST09114
133	–	–	16	EST09133
140	–	–	16	EST09140
160	–	–	12	EST09160



Внутренний диаметр изоляции, мм	Толщина изоляции 13 мм		Толщина изоляции 20 мм	
	Количество в упаковке, м	Артикул №	Количество в упаковке, м	Артикул №
15	240	EST13015	–	–
18	200	EST13018	–	–
22	168	EST13022	108	EST22022
25	140	EST13025	100	EST22025
28	132	EST13028	88	EST22028
30	122	EST13030	80	EST22030
35	108	EST13035	70	EST22035
42	80	EST13042	60	EST22042
45	72	EST13045	50	EST22045
48	70	EST13048	48	EST22048
54	66	EST13054	48	EST22054
60	48	EST13060	40	EST22060
64	48	EST13064	38	EST22064
70	44	EST13070	28	EST22070
76	40	EST13076	26	EST22076
89	30	EST13089	38	EST22089
110	22	EST13110	14	EST22110
114	22	EST13114	14	EST22114
133	16	EST13133	12	EST22133
140	16	EST13140	12	EST22140
160	12	EST13160	12	EST22160





Трубная арматура

Запорная арматура

Арматура для промышленного и коммерческого применения.

Запорные клапаны, поворотные затворы, предохранительные или регулирующие клапаны, редукторы давления, конденсатоотводчики или приводы.



Модельный ряд:

Предохранительные клапаны Ari-Safe



Области применения:	Отопительные и промышленные установки, технологии производственных процессов, строительство установок и оборудования и т. п.
Среды:	Водяной пар, нейтральные газы и пары, а также жидкости

Регулирующие клапаны Ari-Stevi



- Многофункциональны, благодаря возможности замены гарнитуры клапана (шток, затвор, седло)
- надёжны, благодаря невыдуваемому штоку, с направляющей стержня затвора
 - технологичны, благодаря специальной гарнитуре клапана для понижения давления с минимальным шумообразованием (по запросу)

Области применения:	Промышленные установки, технологии производственных процессов, строительство установок и оборудования и т. п.
Среды:	Вода, пар, конденсат, газы с содержанием влаги и т. п.

Редуктор давления Ari-Predu



Области применения:	Промышленные установки, технологии производственных процессов, строительство установок и оборудования и т. п.
Среды:	Водяной пар, нейтральные газы, пары, жидкости и т. п.

Перепускные клапан Ari-Preso



Области применения:	Промышленные установки, технологии производственных процессов, строительство установок и оборудования и т. п.
Среды:	Жидкости, газы, пар, водяной пар

Запорные клапаны Ari-Faba



Области применения:	Промышленность, технические установки на электростанциях, золоулавливающие установки, технологии производственных процессов, газоснабжение, паровые, обогатительные, вакуумные и отопительные установки, технические установки зданий, установки с маслами-теплоносителями, общее строительство установок и оборудования и т. п.
Среды:	Пар, газы, горячая вода, масла-теплоносители, техническая вода, вакуум, аммиак и т.п.

ООО «ТИ-СИСТЕМС» ИНЖИНИРИНГ И ПОСТАВКА ТЕХНОЛОГИЧЕСКОГО ОБОРУДОВАНИЯ



Балансировочные клапаны Ari-Astra



Области применения:	Отопительные установки, установки кондиционирования воздуха и т. п.
Среды:	Холодная, подогретая и горячая вода, вода с антифризом и т. п.

Обратные клапаны Ari-Checko



Области применения:	Промышленность, технические установки на электростанциях, золоулавливающие установки, технологии производственных процессов, газоснабжение, паровые, обогатительные, вакуумные и отопительные установки, технические установки зданий, установки с маслами-теплоносителями, общее строительство установок и оборудования и т. п.
Среды:	Пары, газы, жидкости и т. п.

Сетчатые фильтры Ari-Strainer



Области применения:	Промышленность, технические установки на электростанциях, золоулавливающие установки, технологии производственных процессов, газоснабжение, паровые, обогатительные, вакуумные и отопительные установки, технические установки зданий, установки с маслами-теплоносителями, общее строительство установок и оборудования и т. п.
Среды:	Пары, газы, жидкости и т. п.

Поворотные затворы Ari-Zesa, Ari-Gesa, Ari-Ziva



Области применения:	Установки, работающие с холодной и охлаждающей водой, отопительные установки, установки, работающие с питьевой и технической водой, со сточными водами, оборудование в бассейнах и на электростанциях, установки, работающие с газами и с газами со свалок, кораблестроение и т. п.
Среды:	Холодная, подогретая и горячая вода, питьевая вода, техническая вода и т. п.

Конденсатоотводчики Ari-Cona



Области применения:	Для отвода умеренно или сильно охлажденного конденсата
Среды:	Пар, конденсат и т. п.



Пружинный предохранительный клапан ARI-SAFE 12.903

- Используется в соответствии с нормами DIN EN 12828 для отопительных установок с температурой воды на подаче до 120 °С.
- Стандартный предохранительный клапан, не содержащий элементов из асбеста.
- С пружинным нагружением.
- Прямого действия
- Конус из EPDM-WEDI с металлическим креплением, сильфон из EPDM, закры-

- тая пружинная крышка с расточкой для контроля, седло и шпindel выполнены из сплава Niro.
- Давление срабатывания от 1 до 16 бар.
- Испытан согласно нормам TRD721.
- Имеет сертификацию TUV-SV-...-688-D/G/H.
- Исполнение фланцев в соответствии с нормами DIN EN 1092-2 (фланцевые от-

верстия/допуски по толщине – согласно нормам DIN2533).

- Исполнение уплотняющих поверхностей согласно нормам DIN EN 1092-2 B1.
- Требования норм TRD 721, раздел 6: при выборе конструкционных материалов необходимо соблюдать требования норм.



Вход/Выход, Ду	Давление срабатывания, бар	Артикул №
20/32	3,0	82 643 482
	4,0	82 643 486
	5,0	82 643 490
25/40	3,0	82 643 522
	4,0	82 643 526
	5,0	82 643 530
32/50	3,0	82 643 562
	4,0	82 643 566
	5,0	82 643 570
40/65	3,0	82 643 602
	4,0	82 643 606
	5,0	82 643 610
50/80	3,0	82 643 642
	4,0	82 643 646
	5,0	82 643 650
65/100	3,0	82 643 682
	4,0	82 643 686
	5,0	82 643 690
80/125	3,0	82 643 722
	4,0	82 643 726
	5,0	82 643 730
100/150	3,0	82 643 762
	4,0	82 643 768
	5,0	82 643 770
125/200	3,0	7 747 210 518
	4,0	7 747 210 520
	5,0	7 747 210 522
	6,0	7 747 210 524
	10,0	7 747 210 525
150/250	3,0	7 747 210 526
	4,0	7 747 210 528
	5,0	7 747 210 530
	6,0	7 747 210 532
	10,0	7 747 210 533



Балансировочный клапан Tour & Andersson



Балансировочный клапан Tour & Andersson модификация STAD обеспечивает точность гидравлического режима и может применяться в самых различных областях.

Он идеально подходит для использования во вторичном контуре систем тепло- и холодоснабжения, а также в системах водоснабжения.

Технические характеристики

Область применения	<ul style="list-style-type: none"> • Системы тепло- и холодоснабжения • Системы водоснабжения
Функция	<ul style="list-style-type: none"> • Балансировка • Предварительная настройка • Измерение • Закрытие • Дренаж (выборочно)
Диапазон размеров	• DN 10-50
Номинальное давление	• PN 20
Температура	<ul style="list-style-type: none"> • Макс. рабочая температура: 120 °С. • ВНИМАНИЕ! DN 25-50 с гладкими патрубками – макс. рабочая температура 120 °С. Более высокие температуры (макс. 150 °С) – по запросу • Мин. рабочая температура: -20 °С
Материал	<ul style="list-style-type: none"> • Клапаны выполнены из сплава AMETAL® • Уплотнение седла: Стержень с прокладкой из каучука EPDM • Уплотнение штока: Прокладка из каучука EPDM • Рукоятка: Полиамид и TPE • Гладкие патрубки: • Ниппель: AMETAL® • Уплотнение (DN 25-50): Прокладка из каучука EPDM

Комбинированные балансирующие регулируемые клапаны TBV-C



Комбинированные балансирующие регулируемые клапаны TBV-C, предназначены для установки на потребителях систем тепло- и холодоснабжения, обеспечивают точное гидравлическое регулирова-

ние и оптимальную производительность на протяжении длительного срока эксплуатации. Применяется сплав AMETAL®, устойчивый к потере цинка, который сводит к минимуму риск протечек.

Инновационный регулируемый и балансирующий клапан для систем отопления и холодоснабжения объединяет ключевые гидравлические функции (балансировка и регулирование) в одном клапа-

не. Настраиваемый Kvs и внутренняя независимая равнопроцентная регулирующая характеристика позволяют выбрать корректный размер клапана и построить оптимальную систему регулиро-

вания. Встроенные в клапан измерительные ниппели дают возможность точного измерения расхода, перепада давления, температуры и располагаемого напора.

Технические характеристики

Область применения	• Системы тепло- и холодоснабжения
Функции	<ul style="list-style-type: none"> • Регулирование (EQM) • Балансировка • Предварительная настройка (Kvs) • Измерение (ΔpV, ΔH, T, q) • Закрытие (для отключения системы на период обслуживания)
Диапазон размеров	• DN 32-150



Трубная арматура

Обратные, балансировочные клапаны

Номинальное давление	<ul style="list-style-type: none">• DN 32-50: PN 16• DN 65-150: PN 16 и PN 25
Макс. перепад давления (Δp_V)	<ul style="list-style-type: none">• DN 32-50: 350 кПа = 3,5 бар• DN 65-150: 400 кПа = 4 бар
Рекомендованный диапазон настроек (Kv_{max})	<ul style="list-style-type: none">• DN 32: 2,68-12,9• DN 40: 3,03-18,5• DN 50: 8,03-33,0• DN 65: 25,5-65,4• DN 80: 35,9-100• DN 100: 57,4-160• DN 125: 97,4-270• DN 150: 146-400 <p>$Kv_{max} = \text{м}^3/\text{ч}$ при перепаде давления в 1 бар для каждой предварительной настройки и полностью поднятом штоке клапана</p>
Ход штока	<ul style="list-style-type: none">• 20 мм
Регулировочная способность	<ul style="list-style-type: none">• >100 (для всех рекомендованных настроек)
Класс герметичности	<ul style="list-style-type: none">• Непроницаемое уплотнение
Характеристика	<ul style="list-style-type: none">• Независимая равнопроцентная регулирующая характеристика (EQM)
Температура	<ul style="list-style-type: none">• Макс. рабочая температура: 120 °C• Мин. рабочая температура: -20 °C
Среда	<ul style="list-style-type: none">• Вода и нейтральные жидкости, водно-гликолевая смесь. (Возможность использования клапанов в системах с другими средами – по запросу)
Материал	<ul style="list-style-type: none">• DN 32-50:<ul style="list-style-type: none">– Корпус клапана: AMETAL®– Конус клапана: AMETAL®– Уплотнение седла: EPDM/Нержавеющая сталь– Уплотнение штока: кольцо – EPDM– Уплотнение O-образное: EPDM– Вставка клапана: AMETAL®/PPS/PTFE– Пружина: Нержавеющая сталь– Шток: Нержавеющая сталь• DN 65-150:<ul style="list-style-type: none">– Корпус клапана: Ковкий чугун EN-GJS-400– Заглушка клапана: Нержавеющая сталь– Уплотнение седла: EPDM/Нержавеющая сталь– Уплотнение O-образное: EPDM– Механизм штока: Нержавеющая сталь и латунь– Винты и гайки: Нержавеющая сталь <p>AMETAL® – это разработанный компанией IMI Hydronic Engineering медный сплав, устойчивый к потере цинка</p>
Обработка поверхностей	<ul style="list-style-type: none">• DN 32-50: Без покрытия• DN 65-150: Окраска методом электрофореза



Балансирующий клапан Tour & Andersson



Регулятор перепада давления STAP является высокоэффективным устройством поддерживающим давление постоянным на его потребителе. Этим обеспечивается точное, стабильное и плавное регулирование, снижается риск возникновения шума на регулирующих клапанах и, в ре-

зультате, простота балансировки и ввода в эксплуатацию. Непревзойденная точность и компактность регулятора STAP делают его особенно удобным для использования во вторичном контуре систем тепло- и холодоснабжения

Технические характеристики

Область применения	<ul style="list-style-type: none"> Системы тепло- и холодоснабжения
Функция	<ul style="list-style-type: none"> Поддержание перепада давления Настраиваемая величина перепада давления Измерение Закрытие Дренаж (выборочно)
Диапазон размеров	<ul style="list-style-type: none"> DN 10-50
Номинальное давление	<ul style="list-style-type: none"> PN 16
Макс. дифференциальное давление (Δp_V)	<ul style="list-style-type: none"> 250 кПа
Диапазон настроек	<ul style="list-style-type: none"> DN 15-20: 5*-25 кПа DN 32-40: 10*-40 кПа DN 15-25: 10*-60 кПа DN 32-50: 20*-80 кПа *) Заводская настройка
Температура	<ul style="list-style-type: none"> Макс. рабочая температура: 120 °C Мин. рабочая температура: -20 °C
Материал	<ul style="list-style-type: none"> Корпус клапана: AMETAL® Верхняя часть: AMETAL® Конус: AMETAL® Штоки: AMETAL® Уплотнительные кольца: Каучук EPDM Мембрана: Каучук HNBR Пружина: Нержавеющая сталь Ручка: Полиамид Гладкие патрубки: Ниппель: AMETAL® Уплотнение (DN 25-50): уплотнительное кольцо из каучука EPDM



Перепускные термостатические клапаны TA-Therm



Перепускные термостатические клапаны TA-Therm обеспечивает автоматическую балансировку в системах горячего водоснабжения. Благодаря бесступенчатой

регулировке температуры клапан уменьшает энергопотребление и время задержки подачи горячей воды. Функция перекрытия потока упрощает обслуживание.

Технические характеристики

Область применения	<ul style="list-style-type: none"> • Циркуляционные системы горячего водоснабжения
Функция	<ul style="list-style-type: none"> • Бесступенчатая температурная настройка • Перекрытие потока • Контроль температуры • Измерение
Диапазон размеров	<ul style="list-style-type: none"> • DN 15-20
Номинальное давление	<ul style="list-style-type: none"> • PN 16
Максимальный перепад давления	<ul style="list-style-type: none"> • Максимальный перепад давления на мембране при закрытии 10 бар
Температура	<ul style="list-style-type: none"> • Макс. рабочая температура: 90 °C
Температурный диапазон	<ul style="list-style-type: none"> • 35-80°C • Предварительная настройка – 55 или 60°C. • При исполнении «с измерительным штуцером» – 52°C • Kv при заданной температуре: 0,3
Материал	<ul style="list-style-type: none"> • Мембрана клапана: Коррозионно-стойкий ацетильный пластик • Седло клапана: Коррозионно-стойкий полисульфонный пластик • Рукоятка: полиамидный пластик, армированный стекловолокном • Другие части, контактирующие с водой – AMETAL® • Кольцевое уплотнение: EPDM



Ротационные моторизованные клапаны



Ротационные клапаны и приводы ESBE регулируют комфорт и тепло в частных и промышленных проектах. Производитель предлагает широкий ассортимент ротационных клапанов и электроприводов к ним, самых различных конструкций для регулировки систем отопления и охлаждения.

Контроллеры



Регуляторы постоянной температуры. Новые контроллеры серий CRA, CRB и CUA позволяют осуществлять регулирование как по наружной так и по внутренней температуре.

Термостатические устройства



Термостатические смесительные клапаны для разнообразных задач и областей применения.



Трубная арматура

Трехходовые, двухходовые, линейные клапаны

Смесительный клапан ESBE. Серия VRG130

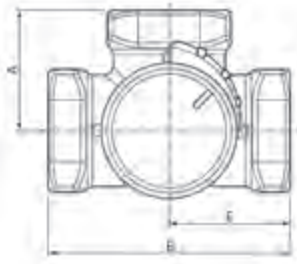
Компактный ротационный 3-х ходовой смесительный клапан сделан из латуни DZR, PN10.

Клапан серии VRG130 спроектирован для:

- Отопления
- Комфортного охлаждения
- Питьевого водопотребления
- Отопления полов
- Нагрева солнечных панелей
- Вентиляции
- Зональных отопительных систем

Подходящие приводы:

- Серия ARA600
- Серия CRB100
- Серия CRA110
- Серия 90C
- Серия 90*
- Серия 90K*
- * Необходим комплект адаптеров



Наименование	DN	Kvs	Соединение	A, мм	B, мм	C, мм	D, мм	E, мм	Масса, кг	Артикул №
VRG131	20	6,3	Rp 3/4"	36	72	32	50	36	0,43	1160 09 00
VRG131	25	6,3	Rp 1"	41	82	34	52	41	0,70	1160 10 00
VRG131	25	10	Rp 1"	41	82	34	52	41	0,70	1160 11 00
VRG131	32	16	Rp 1 1/4"	47	94	37	55	47	0,95	1160 12 00
VRG131	40	25	Rp 1 1/2"	53	106	44	60	53	1,68	1160 34 00
VRG131	50	40	Rp 2"	60	120	46	64	60	2,30	1160 36 00

Технические данные:

Класс давления	PN10
Температура теплоносителя	макс. (постоянно): +110 °C
	макс. (временно): +130 °C
	мин.: -10 °C
Момент силы (при номинальном давлении)	DN15-32: <3 Нм
	DN40-50: <5 Нм
Утечка через закрытый клапан, в % от потока	Смесительный: <0.05 %
	Отводной: <0.02 %
Рабочее давление	1 МПа
Макс. дифференциальное падение давления	Смесительный: 100 кПа
	Отводной: 200 кПа
Давление блокировки	200 кПа
Диапазон регулирования Kv/Kv мин, A-AB	100
Соединения	Внутренняя резьба: EN 10226-1
	Наружная резьба: ISO 228/1
	Компрессионный фитинг: EN 1254-2
Материал	Корпус клапана: Стойкая к коррозии латунная поверхность, DZR
	Золотник: Износостойкая латунная поверхность
	Шток и втулка: PPS композит
	Уплотнительные прокладки: EPDM



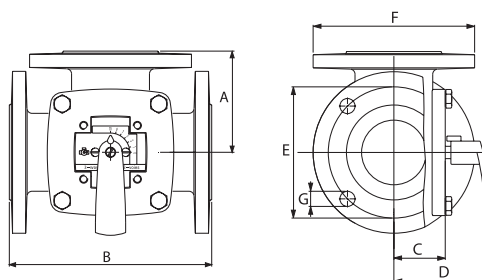
Смесительный клапан ESBE. Серия 3F

Серия 3F – это 3-ходовые клапаны с подсоединением к фланцу PN6 для смешивания и отвода вплоть до 6 бар. Клапаны сделаны из литого высокопроизводительного чугуна, позволяющего их

использование в системах отопления и охлаждения. Серия 3F доступна в типоразмерах DN20-150. В комплект поставки входит фланец PN6 для фланцевой трубы PN6.

Подходящие приводы:

- Серия ARA600<DN50
- Серия CRA 110
- Серия CRA 120
- Серия CRB 100
- Серия 90
- Серия 90K



Размеры

Модель	Kvs	DN	Размеры							Масса, кг	Артикул №
			A	B	C	D	E	F	G		
3F 20	12	20	70	140	40	82	65	90	4x11,5	3,5	1110 01 00
3F 25	18	25	75	150	40	82	75	100	4x11,5	4,0	1110 02 00
3F 32	28	32	80	160	40	82	90	120	4x15	5,9	1110 03 00
3F 40	44	40	88	175	40	82	100	130	4x15	6,8	1110 04 00
3F 50	60	50	98	195	50	92	110	140	4x15	9,1	1110 06 00
3F 65	90	65	100	200	52	95	130	160	4x15	10,0	1110 08 00
3F 80	150	80	120	240	63	106	150	190	4x18	16,2	1110 10 00
3F 100	225	100	132	265	73	116	170	210	4x18	21,0	1110 12 00
3F 125	280	125	150	300	80	123	200	240	8x18	27,0	1110 14 00
3F 150	400	150	175	350	88	130	225	265	8x18	37,0	1110 16 00

Технические данные:

Класс давления	PN6
Температура теплоносителя	макс.: +110 °C
	мин.: -10 °C
Дифференциальное падение давления	DN 20-50, макс.: 50 кПа
	DN 65-150, макс.: 30 кПа
Утечка через закрытый клапан, в % от потока	1.5 %
Диапазон Kv/Kv мин	100
Соединения	Фланцевое, в соответствии с: EN 1092-2
Материал	Корпус клапана: Литой чугун, EN-JL 1030
	Золотник DN 20-25: латунь, CW 614N
	Золотник DN 32-150: латунь, CW 614N и нержавеющая сталь
	Втулка DN 20-25: пластик
	Втулка DN 32-150: латунь DZR, CW602N
	Пластина со шкалой DN 20-25: цинк
	Пластина со шкалой DN 32-150: литой чугун
	Уплотнительные прокладки: EPDM



Трубная арматура

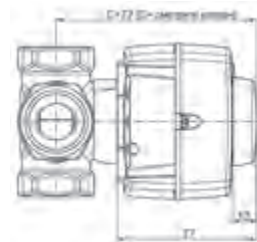
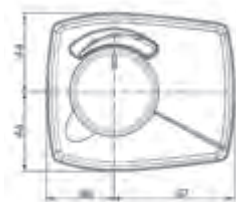
Трехходовые, двухходовые, линейные клапаны

Привод ESBE серии ARA 600

Приводы серии ARA 600 для управления смесительными клапанами ESBE DN 15-50.

Приводы имеют диапазон действия 90° и могут легко управляться вручную.

Модель	Электропитание	Время закрытия 90°, сек.	Управляющий сигнал	Крутящий момент, Н·м	С вспомогательным выключателем	Подходящие клапаны	Артикул №
ARA661	230В	120	3-точечное SPDT*	6	нет	Серия VRG100 серия F	1210 13 00
ARA662	230В	120	3-точечное SPDT*	6	да	до DN50	1210 18 00



Технические данные:

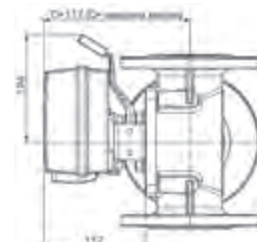
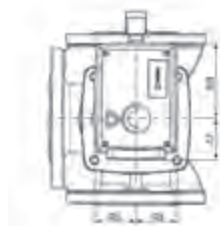
Температура окружающей среды	макс. +55 °С
	мин. -5 °С
Степень защиты	IP41
Электропитание	230±10% В переменного тока 50 Гц
Электропотребление	5 В*А
Масса	0,4 кг

Привод ESBE серии 90

Приводы серии 90 для управления смесительными клапанами ESBE DN 15-150. Эта серия оснащена регулируемыми кулачко-

выми дисками для получения диапазона действия 30°-180°, что делает приводы данной серии универсальными.

Модель	Электропитание	Время закрытия 90°, сек.	Управляющий сигнал	Крутящий момент, Н·м	Вспомогательный выключатель**	Подходящие клапаны	Артикул №
95-2	230В	120	3-точечное SPDT*	15	опционально	Серия VRG*, серия F	1205 20 00
96	230В	240	3-точечное SPDT*	15			1205 23 00
* Переходник для подключения к клапанам ESBE серий VRG, VRB							1605 33 00
** Вспомогательный выключатель							9810 06 90



Технические данные:

Температура окружающей среды	макс. +55 °С
	мин. -15 °С
Степень защиты	IP54
Класс защиты	II
Электропитание:	230±10% В переменного тока 50 Гц
Электропотребление	5 В*А
Масса:	0,8 кг



Термостатические смесительные клапаны ESBE Серия VTC 500

Трехходовые смесительные клапаны ESBE разработаны специально для использования совместно с емкостными водонагревателями и котлами на твердом топливе (до 150 кВт). Клапан обеспечивает высокую температуру теплоносителя в возвратном тру-

бопроводе на входе в котел, повышая КПД, снижая образование сажи и продлевая срок службы котла за счет предотвращения образования конденсата из дымовых газов.

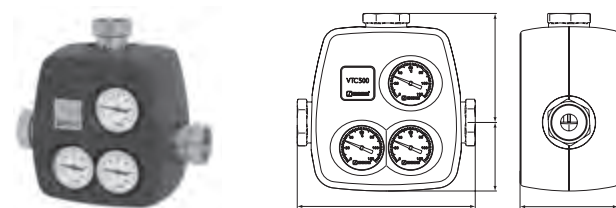
VTC511



VTC511 – смесительный клапан с внутр.резьбой.

DN	Kvs*	Соединение	Температура при открытии °С	Температура, в смешанном состоянии (АВ)	A, мм	B, мм	C, мм	D, мм	Масса, кг	Артикул №
25	9	Rp 1"	60	63°C +/- 5	93	34	69	47	0,84	5102 03 00
32	14	Rp 1 1/4"	60	63°C +/- 4	105	38	75	55	1,38	5102 08 00

VTC531



VTC531 – смесительный клапан с 3-мя шаровыми кранами с внутр.резьбой, адаптер для подключения насоса 1 1/2", 3 термометра, теплоизоляция.

DN	Kvs*	Соединение	Температура при открытии °С	Температура, в смешанном состоянии (АВ)	A, мм	B, мм	C, мм	D, мм	Масса, кг	Артикул №
32	8	Rp 1 1/4"	60	63°C +/- 4	230	77	138	110	2,2	5102 62 00
40	8	Rp 1 1/2"	60	63°C +/- 4	242	77	143	110	2,3	5102 67 00
50	12	Rp 2"	60	63°C +/- 4	260	77	152	110	2,6	5102 72 00

Тип жидкости

Для защиты от замерзания допускается использовать теплоноситель с содержанием гликоля и присадками, нейтрализующими растворенный кислород, концентрацией до 50%. При добавлении гликоля в воду увеличивается вязкость и изменяется тепло-

емкость теплоносителя, поэтому при выборе термостатического смесителя необходимо выбирать на один типоразмер больше. Как правило, если концентрация гликоля составляет 30-50%, эффективность клапана снижается на 30-40%.



Трубная арматура

Термостатические клапаны

Технические данные:

Макс. статическое давление	
- Для серии VTC 510	10 бар
- Для серии VTC 530	6 бар
Макс. температура	110 °C
Мин. температура	0 °C
Макс. перепад давления	100 (1,0 бар) кПа
Макс. перепад давления А-В	300 (0,3 бар) кПа
Протечка в направлении А-АВ при полностью закрытом клапане	макс. 1% от величины Kvs
Протечка в направлении В-АВ при полностью закрытом клапане	макс. 3% от величины Kvs
Kv/Kvmin	100
Присоединение	Внутренняя резьба по EN 10226-1
Материал корпуса клапана и крышки	Чугун с шаровидным графитом EN-JS 1050

Схема подключения:



Режим течения:



Термосмесительный узел Vexve Termovar



Termovar – термосмесительный узел с предустановленными на заводе настройками, подключаемый к дровяному котлу и системе с баком-накопителем.

Термосмесительный узел позволяет своевременно получить достаточно высокую рабочую температуру в ходе подмеса и зарядки теплового бака-накопителя.

За счет использования термосмесительного оборудования существенно увеличивается срок службы котла, исключаются ошибки при подключении, сокращается время монтажа, и, соответственно, снижаются эксплуатационные затраты.

Преимущества:

- Дровяной котел быстро достигает высокой и равномерной рабочей температуры, что позволяет обеспечить эффективное и экономное управление процессом горения.

- Термосмесительный узел подключается к возвратной трубе, не перекрывая трубу для подаваемой воды, которая, в свою очередь, подключается от дровяного котла к демферному сосуду и баку-накопителю.
- Перепускная магистраль может быть перекрыта на конечном этапе подмеса, что обеспечивает максимальную эффективную зарядку теплового бака-накопителя.
- Термосмесительный узел позволяет сэкономить рабочее время и исключает возможность неправильного подключения при монтаже оборудования.
- Термосмесительный узел прост в техническом обслуживании. Все компоненты легко заменяются без необходимости сливать воду из системы.



Технические характеристики:

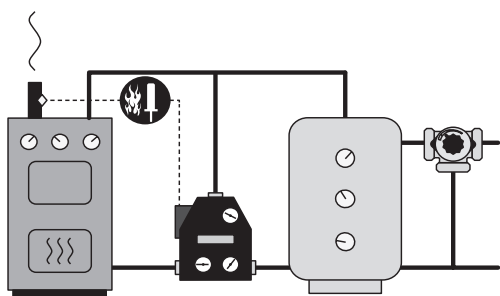
Мощность	65 кВт
Максимальная рабочая температура	110 °С
Температура открывания термостата	55 °С
Температура полного открытого термостата	67 °С
Питательный насос Vexve	25-60
Размер резьбы	Rp 32
Материал	Чугун
Размеры	240 x 250 x 110 мм
Вес	5,0 кг

Комплект поставки в сборе:

- Термомесительный узел
- Питательный насос Vexve 25-60
- Обратный клапан

- Термометры – 3 шт.
- Фитинги с шаровыми клапанами – 3 шт.

Изоляция не входит в объем поставки.



Наименование	Артикул №
Термомесительный узел Vexve Termovar 32, 55° С, ЕРР, Grundfos UPSO XX-65 (без теплоизоляции)	1400092

Термостат (датчик) дымовых газов для термомесительного узла Termovar



Устройство запускает и останавливает дополнительный насос, установленный между котлом и резервуаром-накопителем. Термостат дымовых газов запускает насос, когда дымоход достаточно прогрелся после того, как начался нагрев. Это предотвращает остывание днища котла, когда оборудован-

ный клапаном свободного протока котел начинает нагреваться. Котел при этом быстрее нагревается до требуемой температуры. Подходящий диапазон 50–120 °С. Когда топливо прогорело, насос останавливается при охлаждении дымохода. Датчик устанавливается на внешней стороне дымохода.

Наименование	Артикул №
Термостат дымовых газов для термомесительного узла	1920776

Технические характеристики:

Температурный диапазон	50–300 °С
Контактор: капиллярный провод, длина	1,5 м
Длина датчика	160 мм
Диаметр датчика	3 мм



Шаровые краны Globo



Шаровые краны Globo P и Globo P-S применяются в насосных отопительных системах для непосредственного монтажа к циркуляционному насосу. Простота монтажа обеспечивается за счет накручивания накидной гайки на основание фланца ша-

TA HYDRONICS

рового крана. Универсальность применения обеспечивается установкой Globo P на всасывающей стороне насоса, и Globo P-S с обратным клапаном на нагнетающей стороне циркуляционного насоса.

Технические характеристики

- Шаровой кран, разработан с учетом требований систем отопления.
- Корпус и шар изготовлены из коррозионно-стойкой бронзы.
- Возможна поставка в двух исполнениях: Globo P без обратного клапана, и Globo P-S с обратным клапаном.
- Обратный клапан работает с низким уровнем шума, выполнен из пластика, может быть открыт снаружи. Идентификация положения открыт/закрыт на корпусе.
- Разборная рукоятка выполнена из ударопрочного пластика. Ограничитель хода рукоятки скрыт, чтобы уменьшить риск получения травмы.
- Сменный термометр, устанавливаемый вместо красного защитного колпачка в ручке крана (доп оборудование).
- Шток, не требующий обслуживания, изолирован при помощи двух уплотнительных колец из EPDM. Уплотнение шара из чистого тефлона. Уплотнение обратного клапана кольцо из EPDM.
- Версия с внутренней резьбой и фланцем конструкция которого позволяет исключить возможность протечки в соединении. Соединения (муфта x фланец): 1" x 1", 1 1/4" x 1 1/4" и 1 1/4" x 1".
- Версия с пресс-фитингом Viega и Mapress и фланцем конструкция которого позволяет исключить возможность протечки в соединении.
- Соединения (пресс-фитинг x фланец): 28 mm x 1", 35 mm x 1 1/4".
- Теплоизоляционный кожух состоит из двух разъемных частей (доп оборудование).
- Допустимая рабочая температура TB Globo P 120 °C, с пресс-фитингом 110 °C, Globo P-S 90 °C.
- Максимально допустимое рабочее давление PB 10 bar (PN 16).



Отопительно-вентиляционные аппараты VOLCANO



Наименование	Артикул №
Volcano V20 (консоль в комплекте)	1-4-0101-0165
Volcano V25 (консоль в комплекте)	1-4-0101-0343
Volcano V45 (консоль в комплекте)	1-4-0101-0344
Volcano VR1	1-4-0101-0036
Volcano VR2	1-4-0101-0037
Volcano VRD	1-4-0101-0416
Принадлежности для Volcano	
Консоль монтажная для VOLCANO VR	1-4-0101-0104
Регулятор скорости вращения ARW0.6/1 для V20	1-4-0101-0167
Регулятор скорости вращения ARW3.2/2 для V25, V45	1-4-0101-0435
Регулятор скорости вращения ARW2.5/2 для VR	1-4-0101-0434
Термостат TR010	1-4-0101-0038
Термостат программируемый EH20.1	1-4-0101-0039
Клапан двухходовой с сервоприводом VA-VEH202TA	1-2-1204-2019

Основные особенности:

- Корпус, стойкий к термическим воздействиям и коррозионным процессам
- Быстрый и простой монтаж
- Профиль алюминиевых лопаток и оптимальное соответствие обеспечивают бесшумную работу устройства
- Высокая эффективность при низком энергопотреблении
- Направление потока теплого воздуха в 4-х позициях
- Оптимальное радиус действия воздушного потока
- Возможность поворота аппарата 0°-180°

Применение:

- Производственные цеха
- Склады и оптовые магазины
- Спортивные объекты
- Теплицы
- Супермаркеты
- Гаражные комплексы
- Птицефермы и животноводческие комплексы
- Мастерские и автосервисы

Технические характеристики

Характеристика	Единица измерения	Воздушно-отопительные агрегаты					Дестратификатор VOLCANO VR-D
		VOLCANO V20	VOLCANO V25	VOLCANO V45	VOLCANO VR1	VOLCANO VR2	
Число рядов нагревателя	шт	2	1	2	1	2	-
Максимальный расход воздуха	м³/ч	2000	4800	4400	5500	5200	6500
Диапазон тепловой мощности	кВт	3-20	5-25	15-45	10-30	30-60	-
Масса изделия (без воды)	кг	9,8	17,5	19,5	29	32	22
Высота	мм	515	640		793		793
Ширина	мм	570	715		785		785
Глубина	мм	313	330		381		381
Максимальная длина горизонтальной струи	м	14	22		25		28
Максимальная длина вертикальной струи	м	8	11		12		15
Объем воды в теплообменнике	дм³	1,05	1,25	1,95	1,7	3,1	-
Мощность электродвигателя	кВт	0,124	0,325		0,485		0,485
Номинальный ток	А	0,54	1,43		2,2		2,2
Максимальная температура теплоносителя	°С		120		130		-
Максимальное рабочее давление	Мпа			1,6			-
Напряжение электропитания	В/фаза/Гц				~ 230/1/52		
Диаметр присоединительных патрубков	дюйм			3/4			
Обороты двигателя	об/мин				1350		
IP электродвигателя	IP	44			54		54

Цены указаны в качестве рекомендации. Не предназначены для конечного потребителя, а приведены только в качестве основы для расчета. Не включают в себя НДС.



Воздушные завесы DEFENDER

DEFENDER – это современная воздушная завеса, создающая защитный барьер при входе в помещение.

Применение:

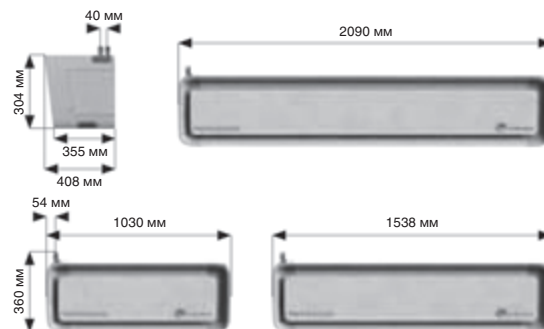
- Общественные здания
- Магазины, супермаркеты
- Производственные цеха
- Спорткомплексы
- Складские помещения
- Офисные центры
- Гостиницы
- Гаражные комплексы

Инновации

- Уникальный дизайн корпуса
- Изготовление вентилятора – технология впрыска
- Профили из полимерных материалов
- Уникальная комбинация элементов из металла и полимерных материалов

Преимущества

- Широкий диапазон размеров (1 м; 1,5 м; 2 м)
- Три ступени регулирования скорости вентилятора
- Горизонтальное и вертикальное расположение
- Эффективные технические характеристики
- Низкий уровень шума
- Надежная конструкция



Наименование	Артикул №
DEFENDER 100 WH с водяным нагревателем длиной 1 м	1-4-2801-0020
DEFENDER 150 WH с водяным нагревателем длиной 1,5 м	1-4-2801-0021
DEFENDER 200 WH с водяным нагревателем длиной 2 м	1-4-2801-0022
DEFENDER 100 EHN с электрическим нагревателем длиной 1 м	1-4-2801-0023
DEFENDER 150 EHN с электрическим нагревателем длиной 1,5 м	1-4-2801-0024
DEFENDER 200 EHN с электрическим нагревателем длиной 2 м	1-4-2801-0025
DEFENDER 100 CDN без нагревателя	1-4-2801-0026
DEFENDER 150 CDN без нагревателя	1-4-2801-0027
DEFENDER 200 CDN без нагревателя	1-4-2801-0028
Комплект монтажных консолей DR 100	1-4-2801-0029
Комплект монтажных консолей DR 150	1-4-2801-0030
Комплект монтажных консолей DR 200	1-4-2801-0031
Настенный контроллер DX	1-4-0101-0101
Клапан двухходовой с сервоприводом	1-2-1204-2019

Технические характеристики

Характеристика	Единица измерения	WHN			EHN			CDN		
		100	150	200	100	150	200	100	150	200
Тип	-	с водяным нагревателем			с электрическим нагревателем			без нагревателя		
Максимальная ширина дверей для одной завесы	м	1	1,5	2	1	1,5	2	1	1,5	2
Максимальная высота дверей		4			4			4		
Диапазон тепловой мощности	кВт	7,5-10*	13,5-19,5*	19-28*	6,0	12,0	13,5	-		
Максимальный расход воздуха	м³/ч	1 880	3 570	4 890	2 150	3 500	5 000	2 250	3 650	5 000
Максимальная температура теплоносителя	°С	95			-			-		
Максимальное рабочее давление	МПа	1,6			-			-		
Объем водяного теплообменника	дм³	0,5	0,85	1,2	-			-		
Диаметр патрубков	"	3/4"			-			-		
Напряжение электропитания	В/фаза/Гц	~230/1/50			~230/1/50 или ~400/3/50	~400/3/50		~230/1/50		
Мощность электрического нагревателя	кВт	-			6,0	12,0	13,5	-		
Номинальный ток электрического нагревателя	А	-			27/8,7	17,4	19,5	-		
Мощность двигателя	кВт	-			0,4			-		
Номинальный ток двигателя	А	-			2,8			-		
Масса с водой/без воды	кг	27,4/26,9	37,4/36,6	48,4/47,2	-/25,7	-/35,4	-/45,6	-/23,1	-/32,2	-/41,6
Степень защиты	IP	20								

* Тепловая мощность при открытом водяном клапане, температуре воды на входе 90 °С, температуре воздуха на входе 15 °С.

ООО «ТИ-СИСТЕМС» ИНЖИНИРИНГ И ПОСТАВКА ТЕХНОЛОГИЧЕСКОГО ОБОРУДОВАНИЯ



Фильтры SYR

SYR – это производство предохранительной и регулирующей арматуры для водоснабжения и отопления, в том числе для промышленного применения.

Модульная система компактных фильтров Ratio с обратной промывкой



1. Доступный путь к хорошему качеству воды в городской квартире и загородном доме
2. Первая необходимая ступень водоочистки, защита оборудования
3. Полностью самоочищающийся фильтрующий элемент, не требующий замены, также при длительной работе в сильно загрязненной воде
4. Отсутствие дополнительных затрат
5. Возможно оснащение любого фильтра редуктором давления
6. Корпус с UV-защитой против образования бактерий
7. Для холодной и для горячей воды до 80° C
8. Присоединительные размеры Ratio DN 15, 20, 25

RATIO

компактный фильтр с обратной промывкой с высокой пропускной способностью для квартир и загородных домов.

RATIO vario

компактный фильтр с обратной промывкой дополнительно оснащен поворотным фланцем для монтажа при недостатке места и любом положении трубы (вертикальном или горизонтальном).

RATIO start

Экономичный фильтр с прямоточной промывкой – идеальный вариант для.

Фильтры премиум класса – DRUFI

1. Первая необходимая ступень очистки воды, защита инженерного оборудования
2. Высокая пропускная способность
3. Подходит для воды из артезианских скважин и колодцев
4. Новый современный дизайн
5. Усовершенствованная высокоэффективная обратная промывка
6. Новая автоматика промыва (установка без дополнительных инструментов) и возможность оснащения модулем защиты от протечек
7. Для удобства элементы управления имеют особую маркировку
8. Индикатор для напоминания даты следующей промывки
9. Корпус с UV-защитой против образования бактерий



DRUFI+ FR
с обратной промывкой



DRUFI+ DFR с обратной промывкой
и редуктором давления



DRUFI+ DFR, SAFE-T с модулем
защиты от протечек Safe-T



Клапаны понижения давления SYR

Три редуктора давления SYR надежно удерживают давление на выходе в желаемых пределах. Материалы наивысшего качества гарантируют долгий срок службы. Картриджная система SYR делает техническое обслуживание простым и быстрым: все функциональные части объединены в одном картридже, кото-

рый при сервисном обслуживании может быть извлечен, промыт и заменен без необходимости размонтировать систему. Однажды установленное давление на выходе остается без изменений. Редукторы просты в монтаже и могут быть смонтированы в любом положении.



Технические данные

Тип горелки	Мощность, кВт
Давление на входе	max 16 бар (тип 312) 25 бар (тип 315 и 6247)
Давление на выходе	1,5-6 бар, установлено 4 бара (по запросу возможна установка на 10 бар)
Рабочая температура	max 30 °C (по запросу – 80°)



Евро-редуктор 312

- DN 10 - DN 20
- Указатель давления на выходе
- Возможность подключения манометра
- 4 различных присоединения



Фланцевый редуктор 6247

- DN 65 - DN 100
- Возможность подключения манометра для измерения давления на входе и на выходе
- Корпус из оловянноцинковой бронзы
- Фланцевое соединение



Евро-редуктор 315

- DN 15 - DN 50
- Указатель давления на выходе
- Возможность подключения манометра
- Винтовое соединение

Предохранительные группы SYROBLOC

Нет более простого способа подключения водонагревательных приборов! Предохранительные группы SYROBLOC DN 15 и DN 20 предлагают компактное решение, которое включает в себя всё: запорный клапан, устройство предотвращения обратного тока воды, подключение манометра и мембранный предохранительный клапан. Обе версии SYROBLOC выпускаются также с клапаном понижения давления.

- Компактный единый блок
- Легко преобразуется для прямого и углового монтажа благодаря возможности перемещения мембранного предохранительного клапана
- Износостойкое седло из нержавеющей стали



Технические данные

Давление на входе	Макс. 10 Бар
Рабочее давление	Макс. 80 % от давления мембранного предохранительного клапана
Размеры	DN 15 и DN 20
Исполнение	Угловое и прямое
Монтаж	В любом положении
Среда	Вода
Использование	Для предохранения водонагревателей до 200 л (DN 15) и от 200 до 1000 л (DN 20)



Автоматические установки фильтрации и обезжелезивания HYDROTECH FSF

Назначение:

Установки фильтрации и обезжелезивания HYDROTECH FSF многофункциональные устройства. В зависимости от типа применяемого фильтрующего материала они предназначены для очистки воды из различных источников от повышенных концентраций загрязнений таких как: мутность (взвешенные вещества),

цветность, железо, марганец, сероводород, перманганатная окисляемость (органические загрязнения) или активный свободный хлор. Широкий ряд производительностей позволяет использовать данные установки, как в бытовых системах водоподготовки, так и в крупных промышленных объектах.

Автоматические установки умягчения HYDROTECH

Назначение:

Установки умягчения HYDROTECH применяются для удаления из обрабатываемой воды, ионов Ca и Mg, обуславливающих жесткость воды. Данный тип установок используется для сниже-

ния отложений на теплообменных поверхностях (накипи), снижении известковых отложений на поверхностях трубопроводов, придании воды более комфортных свойств.

Автоматические установки Н-катионирования, ОН-анионирования

Назначение:

Установки деминерализации (Н-катионирования, ОН-анионирования) серии HYDROTECH DI предназначены для обессоливания и опреснения обрабатываемой воды. В качестве фильтрующего материала в установках HYDROTECH DI применяются современные ионообменные смолы, имеющие высокую обменную ем-

кость. Обработанная таким способом вода может использоваться для хозяйственно-питьевых нужд, в системах отопления и горячего водоснабжения, для подпитки котельных установок, в технологических линиях пищевых производств (производство пиво-безалкогольных напитков, соков, водок).

Автоматические установки обратного осмоса HYDROTECH HT/RO

Назначение:

Установка обратного осмоса является установкой полной заводской готовности с обвязкой из нержавеющей стали или PVC-U, единичной производительностью до 110 м³/ч по пермеату. Установка рассчитана на работу при температуре от 10 до 28 °С.

Установки обратного осмоса HYDROTECH HT/RO применяются для обессоливания и опреснения воды, т.е. в тех технологических процессах, где необходимо снизить общее солесодержание воды до требуемого значения. Процесс обратного осмоса основан на создании высокого давления со стороны исходной воды (от 10 до 65 бар), что приводит к прохождению молекул воды через полупроницаемую мембрану. Растворенные в воде соли, тяжелые ме-

таллы, органические соединения и микроорганизмы не способны проникнуть через мембрану и удаляются в дренаж в виде концентрата. После обратного осмоса вода очищается от солей 80 – 99.7%, в зависимости от состава воды, типа используемых обратноосмотических мембран и схемы оборудования. Очищенную воду используют для подпитки паровых котлов (предотвращение коррозии линий конденсата, повышение коэффициента полезного действия путем уменьшения продувок котлов), производства пиво-безалкогольных напитков, соков, а также в медицинской промышленности, электроники, машиностроении и металлургической промышленности.

Автоматические установки ультрафильтрации HYDROTECH

Назначение:

Автоматические установки ультрафильтрации предназначены для удаления из воды коллоидных частиц, бактерий, вирусов, железа и высокомолекулярных органических соединений. Установки ультрафильтрации используются для подготовки воды перед установками обратного осмоса и в ЖКХ для получения хоз.питьевой воды согласно требованиям СанПиН.

Блок ультрафильтрации является установкой полной заводской готовности с коллекторами из н/ж стали 316 L или PVC-U, с пневмоклапанами, единичной производительностью до 120 м³/ч, где задерживаются коллоидные частицы, бактерии, вирусы и высокомолекулярные органические соединения, железо и т.п.

Процесс ультрафильтрации состоит в пропускании обрабатываемой воды через фильтрующий материал, проницаемый для жид-

кости и непроницаемый для взвеси. Мембранный ультрафильтрационный модуль состоит из тонких капилляров, стенками которых являются ультрафильтрационные мембраны. Исходная вода поступает внутрь капилляра. Способные проникать через мембрану частицы и молекулы воды проходят через стенку капилляра, а более крупные частицы остаются внутри капилляра.

Ультрафильтрационная мембрана задерживает коллоидные частицы, бактерии, вирусы и высокомолекулярные органические соединения. Нижний предел отделяемых растворенных веществ соответствует молекулярным массам в несколько тысяч Дальтон. По мере накопления осадка, фильтрующие элементы периодически выводятся на промывку.



Водоподготовка

Оборудование для водоподготовки

Автоматические установки электродеионизации HYDROTECH (ЭДИ)

Назначение:

Автоматические установки электродеионизации предназначены для выработки глубокообессоленной воды 13-18 мОм для под-

питки котлов среднего и высокого давления, микроэлектроники, фармацевтики, гальванического производства и т.п.

Автоматические установки дозирования HYDROTECH DS

Назначение:

Дозирующий комплекс HYDROTECH DS предназначен для обработки воды химическими реагентами с целью предотвращения коррозии, удаления растворенного кислорода, накипеобра-

зования в паровых и водогрейных котлах, пароконденсатном тракте, системах тепло- и водоснабжения, а так же в системах охлаждения.

Установки УФ-обеззараживания

Назначение:

Установки УФ-обеззараживания предназначены для безреагентного обеззараживания воды от патогенной микрофлоры (бакте-

рии, споры, вирусы, простейшие) и обезвреживания токсинов и вредных органических соединений.



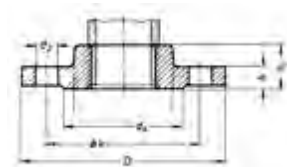
Шумоизолирующая подставка для котла

- Из полиуретана
- С оцинкованной несущей пластиной
- Устойчивое исполнение
- Обеспечивает звуко- и теплоизоляцию
- Не содержит фтор- хлорзамещенных углеводородов



Длина x Ширина x Высота, мм	Точечная нагрузка, кг/см ²	Вес, кг	Артикул №
600 x 650 x 70	75	5,2	7 747 200 659
700 x 850 x 70	75	7,6	7 747 200 660
1000 x 650 x 70	75	8,1	7 747 200 661
1300 x 850 x 70	75	13,3	7 747 200 662
1500 x 950 x 70	75	18,6	7 747 200 663

Резьбовой фланец с буртиком согласно требованиям норм DIN 2565, PN6



Проходной диаметр, Ду	Артикул №
Материал RSt 37-2/C22.8 по нормам DIN 17100/17243	
15	80 658 016
20	80 658 018
25	80 658 020
32	80 658 022
40	80 658 024
50	80 658 026
65	80 658 028
80	80 658 030
100	80 658 032

Технические характеристики – Размеры

Диаметр условный, Ду, мм	Трубная резьба по DIN 2999, дюймы	Размеры фланца				Уплотнительная планка d ₄ , мм	Болты		
		D, мм	b, мм	Øk, мм	h ₁ , мм		Отверстия под болты, шт	Резьба	d ₂ , мм
15	R 1/2"	80	12	55	20	40	4	M10	11,5
20	R 3/4"	90	14	65	24	50	4	M10	11,5
25	R 1"	100	14	75	24	60	4	M12	11,5
32	R 1 1/4"	120	14	90	26	70	4	M12	14
40	R 1 1/2"	130	14	100	26	80	4	M12	14
50	R 2"	140	14	110	28	90	4	M12	14
65	R 2 1/2"	160	14	130	32	110	4	M12	14
80	R 3"	190	16	150	34	128	4	M16	18
100	R 4"	210	16	170	38	148	4	M16	18

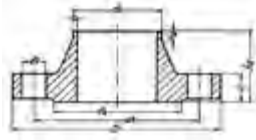


Дополнительные комплектующие

Подставки для котла, фланцы

Приварной фланец по нормам DIN 2631, PN6

- Рассчитан на работу при температурах до 120°C при рабочем давлении PN6
- Изготовлен из материала C22.8/RSt 37-2 по нормам DIN 17100/17243
- Стандартное исполнение с уплотнительной планкой формы С по нормам DIN 2526
- Размеры трубного подключения согласно серии 1 (ISO)



Условный диаметр, Ду	Артикул №
15	80 652 012
20	80 652 014
25	80 652 016
32	80 652 018
40	80 652 020
50	80 652 022
65	80 652 024
80	80 652 026
100	80 652 028
125	80 652 030
150	80 652 032
200	80 652 036

Технические характеристики – Размеры

Диаметр условный, Ду, мм	Размеры трубного подключения, Серия 1, мм	Размеры фланца				Буртик			Болты			Вес, кг
		D, мм	b, мм	Øk, мм	h ₁ , мм	h ₂ ≈, мм	d ₄ , мм	Уплотнительная планка d ₄ , мм	Отверстия под болты, шт	Резьба	d ₂ , мм	
15	21,3	80	12	55	30	2,0	6	40	4	M10	11,5	0,39
20	26,9	90	14	65	32	2,3	6	50	4	M10	11,5	0,59
25	33,7	100	14	75	35	2,6	6	60	4	M12	11,5	0,74
32	42,3	120	14	90	35	2,6	6	70	4	M12	14	1,05
40	48,3	130	14	100	38	2,6	7	80	4	M12	14	1,18
50	60,3	140	14	110	38	2,9	8	90	4	M12	14	1,34
65	76,1	160	14	130	38	2,9	9	110	4	M12	14	1,67
80	88,9	190	16	150	42	3,2	10	128	4	M16	18	2,71
100	114,3	210	16	170	45	3,6	10	148	4	M16	18	3,24
125	139,7	240	18	200	48	4,0	10	178	8	M16	18	4,49
150	168,3	265	18	225	48	4,5	12	202	8	M16	18	5,15
200	219,1	320	20	280	55	5,9	15	258	8	M16	18	7,78

Незамерзающая жидкость Antifrogen N

• Antifrogen N (концентрат) – прозрачная жидкость бледножёлтого оттенка, предназначена для применения в качестве теплоносителя в системах отопления. В состав продукта Antifrogen N входит этиленгликоль и ингибиторы коррозии, которые на нео-

пределенный срок предотвращают образование ржавчины или плёнки накипи на металлических поверхностях нагревательных систем.

Незамерзающая жидкость Antifrogen L

• Antifrogen L (концентрат) – прозрачная жидкость голубоватого цвета, предназначена для применения в качестве экологически безопасного теплоносителя в системах отопления, в качестве рабочей жидкости в тепловых насосах и в солнечных коллекто-

рах. В состав продукта Antifrogen L входит пропиленгликоль и ингибиторы коррозии, которые на неопределенный срок предотвращают образование ржавчины или плёнки накипи на металлических поверхностях нагревательных систем.

Технические данные

Параметр	Ед. изм.	Antifrogen N	Antifrogen L
Основной компонент	г/см ³	моноэтиленгликоль	1,2-пропиленгликоль
Плотность при температуре 20 °C (DIN 51757)		около 1,13	около 1,055
Показатель преломления nD при температуре 20 °C (DIN 51423)		около 1,434	около 1,436
pH (Антифроген/вода = 1:2) (DIN 51369)	мл с (HCl = 0,1 M)	7,7-8,3	8,0-9,5
Запас щелочности (ASTM D 1121)	С	мин. 12	мин. 4
Температура кипения при давлении 1013 мбар (ASTM D 1120)	С	около 165	около 170
Температура застывания (DIN 51583)	мм ² /с	около -70	около -58
Кинематическая вязкость при температуре 20 °C (DIN 51562)	мН/м	около 23	около 59
Поверхностное натяжение при температуре 20 °C (Антифроген/вода = 1:2) (ASTM D 1331)	кДж/кг. К	40	47
Удельная теплоемкость при температуре 20 °C	Вт/м.К	2,3	2,5
Теплопроводность при температуре 20 °C	мкС/см	0,29	0,21
Удельная электропроводность при температуре 20 °C (Антифроген/вода = 1:2)		5000	прибл.2800
Максимально допустимая концентрация на рабочем месте (МАК-Wert, TRGS 900, 1992 г.)	мг/кг	26	ПДК не установлено
Острая пероральная токсичность LD (крысы)		4000	более 15000
Температура вспышки (DIN 51758)	°C	119	105
Температура возгорания (DIN 51794)	°C	410	более 450
Класс загрязнения воды (WGK)		н/д	1
Примечание		Риск впитывания в кожу, Группа беременности: С	Биоразлагаемость – 90% (хорошая способность к разложению)



Разбавление концентрата антифриза

Объемный % антифриза	30	35	40	45	50	55	100
Минимальная рабочая температура раствора Antifrogen N, °C	-16	-20	-25	-30	-36	-44	-70
Минимальная рабочая температура раствора Antifrogen L, °C	-13	-16	-21	-26	-32	-40	-58



Бочка

Пластиковая канистра

- Рекомендуется проверять концентрацию Антифроген (N и L) ежегодно.
- Степень эффективности смеси Антифроген (N и L)/вода также должна проверяться в интервале от одного до двух лет.
- Допускается использовать для разбавления продукта Антифроген (N и L) водопроводную или деионизирован-

- ную воду (жесткость – от 0 до 25° GH, содержание хлоридов – до 100 мг/кг).
- Продукт не предназначен для использования в трубопроводах с электрохимическим покрытием.
- Циркуляционные насосы следует выбирать с учетом возможности их эксплуатации с антифризными добавками.

Тип	Описание	Артикул №
Antifrogen L	Незамерзающая жидкость Антифроген L, канистра 20 л. (21,0 кг.), концентрат	A3777bx
	Незамерзающая жидкость Антифроген L, бочка 209 л. (220 кг.), концентрат	01069bx
	Незамерзающая жидкость Антифроген L (контейнер IBC 1100 кг (950 л)) концентрат	01070bx
Antifrogen N	Незамерзающая жидкость Антифроген N (канистра 22,3 кг), концентрат	A3632bx
	Незамерзающая жидкость Антифроген N бочка 206 л (230 кг) концентрат	126042bx
	Незамерзающая жидкость Антифроген N (контейнер IBC 1100 кг (970 л)) концентрат	126043bx



Тестер измерения морозостойкости Antifrogen N

Измеряет морозостойкость водных растворов Antifrogen N, обеспечивает правильные показания при любой рабочей температуре в диапазоне от +15 °С до +70 °С.

- Диапазон измерений: от -5 до -40 °С
- Объем всасывания: 52 мл
- Общая длина прибора: 155 мм
- Длина всасывающего шланга: 200 мм
- Размер упаковки: 126 x 182 x 41 мм
- Вес: 130 г



Морозостойкость	Объем
-5 °С	12%
-10 °С	22%
-15 °С	29%
-20 °С	35%
-25 °С	40%
-30 °С	44%
-35 °С	48%
-40 °С	52%

Тип	Описание	Артикул №
Antifrogen N	Тестер для измерения морозостойкости	A4281

Тестер измерения морозостойкости Antifrogen L

Измеряет морозостойкость водных растворов Antifrogen L, обеспечивает правильные показания при любой рабочей температуре в диапазоне от +15 °С до +70 °С.

- Диапазон измерений: от -5 до -35 °С
- Объем всасывания: 52 мл
- Общая длина прибора: 155 мм
- Длина всасывающего шланга: 200 мм
- Размер упаковки: 126 x 182 x 41 мм
- Вес: 130 г



Морозостойкость	Объем
-5 °С	16%
-10 °С	25%
-15 °С	32%
-20 °С	38%
-25 °С	43%
-30 °С	48%
-35 °С	53%

Тип	Описание	Артикул №
Antifrogen L	Тестер для измерения морозостойкости	A4280



Дополнительные комплектующие Теплообменники

Теплообменники РИДАН

- При подборе теплообменника необходимо знать ряд параметров таких, как область применения, вид теплоносителя, температурные графики работы, рабочее давление и т.д.
- Для корректного подбора теплообменников обращайтесь к нашим специалистам, предварительно заполнив приведенную на этой странице таблицу.

Исходные данные для расчета теплообменника



Применение:	Отопление, Вентиляция, ГВС
Тип:	Разборный, паяный
Количество теплообменников:	Сколько необходимо теплообменников для указанной нагрузки

	Греющая Среда	Нагреваемая среда	Единица измерения
Тип среды: (вода, пар, этилен / пропиленгликоль)			
Тепловая нагрузка: (кВт, МВт, Гкал/час)			
Массовый расход: (кг/с, л/час, м ³ /час, т/час)			
Температура среды на входе в ПТО: (°C)			
Температура среды на выходе из ПТО: (°C)			
Допускаемые потери напора в ПТО, макс.: (бар, кПа, м.в.с., атм, кгс/см ²)			
Абсолютное давление пара на входе в ПТО (для пара): (бар, кПа, м.в.с., атм, кгс/см ²)			
Сухость пара (для пара): (пар насыщенный сухость равна 1, для влажного пара сухость может находиться в пределах от 0 до 1)			
Расчетное давление: (бар, кПа, м.в.с., атм, кгс/см ²)			
Расчетная температура: (°C)			

Теплофизические свойства среды	Греющая Среда	Нагреваемая среда	Единица измерения
Плотность			кг/м ³
Удельная теплоёмкость			кДж/кг×К
Теплопроводность			Вт/м×К
Вязкость при температуре на входе			Па×с
Вязкость при температуре на выходе			Па×с

Группа скидок – 738



Теплообменники FUNKE

- При подборе теплообменника необходимо знать ряд параметров таких, как область применения, вид теплоносителя, температурные графики работы, рабочее давление и т.д.
- Для корректного подбора теплообменников обращайтесь к нашим специалистам, предварительно заполнив приведенную на этой странице таблицу.

Исходные данные для расчета теплообменника



Применение:	Отопление, Вентиляция, ГВС
Тип:	Разборный, паяный, кожухотрубный
Количество теплообменников:	Сколько необходимо теплообменников для указанной нагрузки

	Греющая Среда	Нагреваемая среда	Единица измерения
Среда тип / состав: (вода, пар, этилен / пропиленгликоль)			
Мощность: (кВт, МВт, Гкал/час)			
Расход: (кг/с, л/час, м³/час, т/час)			
Рабочее давление (избыточное): (бар, кПа, м.в.с., атм, кгс/см²)			
Допускаемые потери напора в теплообменнике: (бар, кПа, м.в.с., атм, кгс/см²)			
Начальная температура: (°C)			
Конечная температура: (°C)			
Максимальная рабочая температура: (°C)			
Максимальное рабочее давление (избыточное): (бар, кПа, м.в.с., атм, кгс/см²)			
Количество теплообменников на данную нагрузку (в работе + в резерве, указать с учетом резервных): (шт)			
Тип/диаметр соединения: (тип, мм)			


Теплофизические свойства среды	Греющая Среда	Нагреваемая среда	Единица измерения
Плотность			кг/м³
Удельная теплоёмкость			кДж/кг×К
Теплопроводность			Вт/м×К
Вязкость при температуре на входе			Па×с
Вязкость при температуре на выходе			Па×с

Группа скидок – 737

13

Глава 14

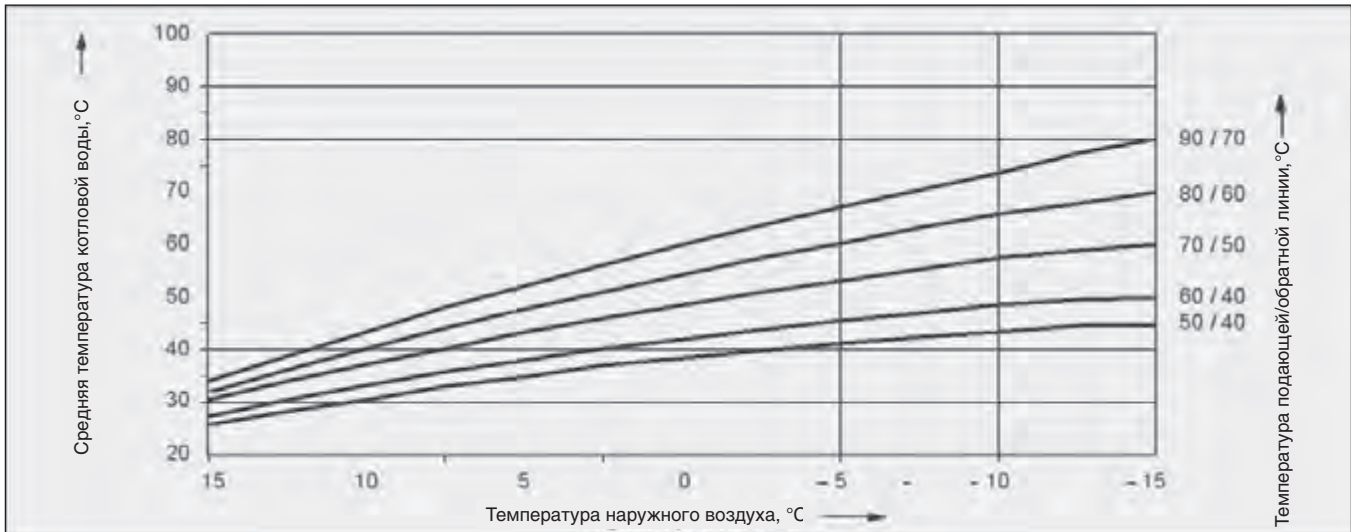
Приложения

Рабочий лист К5	<ul style="list-style-type: none">• Параметры отопительных котлов	 стр. 14003
Рабочий лист К6	<ul style="list-style-type: none">• Условия эксплуатации отопительных котлов	 стр. 14016
Рабочий лист К8	<ul style="list-style-type: none">• Подготовка для отопительных установок	 стр. 14020

ООО «ТИ-СИСТЕМС» ИНЖИНИРИНГ И ПОСТАВКА ТЕХНОЛОГИЧЕСКОГО ОБОРУДОВАНИЯ



Параметры отопительных котлов



Общие положения

В этом Рабочем листе приведены следующие параметры котлов

- коэффициент полезного действия
- потери при эксплуатационной готовности кВт
- температура дымовых газов tAG

в виде усредненных значений для всех типоразмеров каждой серии отопительных

котлов Бuderус. Параметры приведены в виде графиков в зависимости от средней температуры котловой воды или от температуры в обратной линии котла. С помощью этих диаграмм можно определить соответствующее значение для любого рабочего состояния отопительного котла. На графиках показана зависимость между наружной температурой или вытекающей

из нее нагрузки на отопительный контур и средней температурой в греющем контуре или котловой воды. Поэтому с помощью приведенных диаграмм можно определить соответствующие параметры при любой наружной температуре (максимальной температуре воды в греющем контуре).

Коэффициент полезного действия

Коэффициент полезного действия котла определяется как отношение выходной тепловой мощности (отопительной мощности) к подводимой тепловой мощности (мощности сжигания). Коэффициент полезного действия всегда относится к номинальной мощности, и поэтому измеряется в установленном состоянии при непрерывном режиме горения. Общую тепловую мощность теплогенераторов более 70 кВт следует распределять на несколько теплогенераторов или использовать горелку с бесступенчатым или многоступенчатым регулированием. Это требование для соответствующих котлов

учитывается в изображении многоступенчатого режима. В этом случае на диаграмме коэффициента полезного действия для частичной нагрузки (ступень 1) и полной нагрузки (ступень 1 и 2) показаны различные кривые. При этом для определения кривой с частичной нагрузкой отопительный котел, как правило, работает в непрерывном режиме с 60% от номинальной мощности котла. В отопительных котлах, оснащенных вентиляторными горелками, имеется, в отличие от котлов с горелкой без вентилятора, возможность регулирования мощности котла на горелке. Чтобы иметь представление о коэффици-

енте полезного действия для мощностей, отличных от номинальной, здесь дополнительно к графику зависимости КПД котла от котловой температуры приведена зависимость КПД от заданной мощности котла (нагрузки на котел). Замеры приведены для отопительного контура с температурами 80 / 60 °C и средней температуры котловой воды 70 °C. Отдельные значения этой кривой соответствуют правой конечной точке соответствующей диаграммы в зависимости от температуры котловой воды

Потери при эксплуатационной готовности кВт

Потери при эксплуатационной готовности – это процентная часть мощности сгорания, которая отдается в период эксплуатационной готовности – т.е. при неработающей горелке во время включения котла – через его поверхность окружающему воздуху вследствие излучения и конвекции. Кроме лучистых потерь к потерям эксплуатационной готовности относится также

охлаждение теплогенератора из-за постоянно присутствующей тяги в дымовой трубе, т.е. из-за существующих по этой причине внутренних циркуляционных потерь. Для котлов с горелкой без вентилятора (атмосферные газовые котлы) для замеров потерь при эксплуатационной готовности на стенде была установлена тяга в дымовой трубе 3 Па. Приведенные значе-

ния определялись, как правило, без запорного клапана дымовых газов. Для котлов с вентиляторной горелкой напор в конце котла настраивался в соответствии с необходимым значением. Настройки процесса горения были выполнены согласно EN 303.

Температура дымовых газов tAG

Замеры температуры дымовых газов производились на измерительном участке на выходе из котла. Она зависит от температуры котловой воды, заданной мощности котла (нагрузки на котел), а также степени

его чистоты. Приведенные данные замеров всегда касаются чистого котла и действительны для стационарного (устоявшегося) режима. Температура дымовых газов приведена, с одной стороны, в зави-

симости от температуры котловой воды, и, с другой стороны, в зависимости от нагрузки на котел.



Logamax Plus GB162

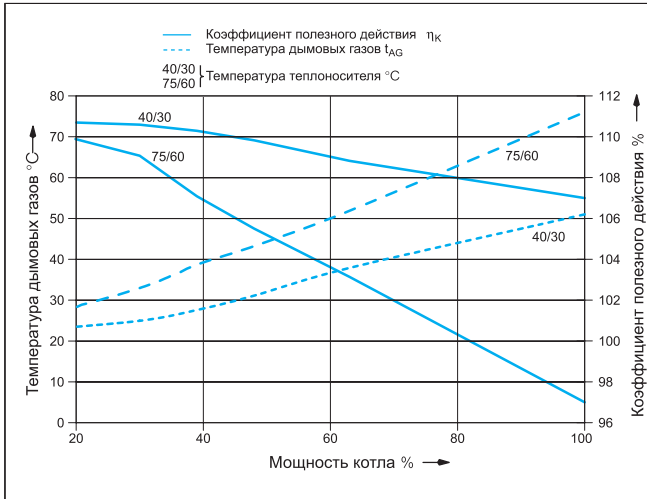


Диаграмма: Нормативный коэффициент полезного действия и температура дымовых газов в зависимости от нагрузки на котел

Logano plus GB312

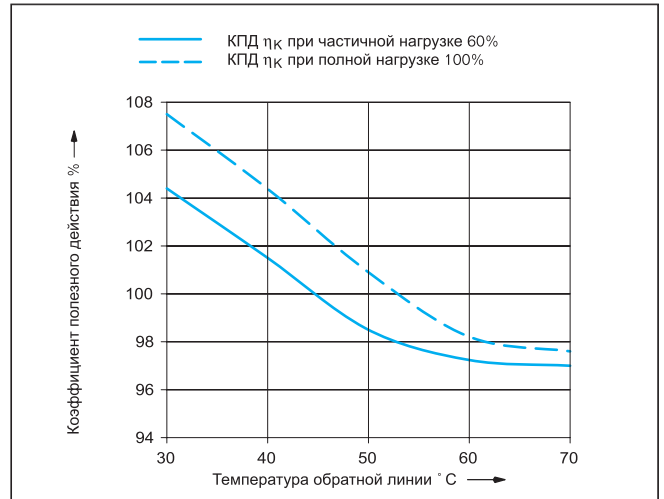


Диаграмма: Нормативный коэффициент полезного действия в зависимости от температуры обратной линии

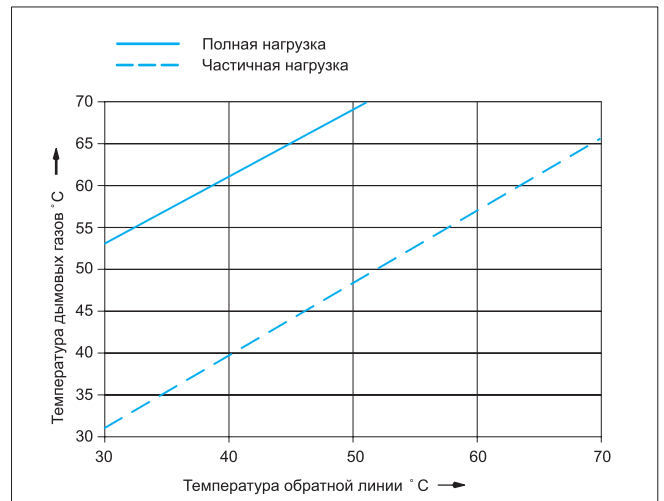


Диаграмма: Температура дымовых газов в зависимости от температуры обратной линии

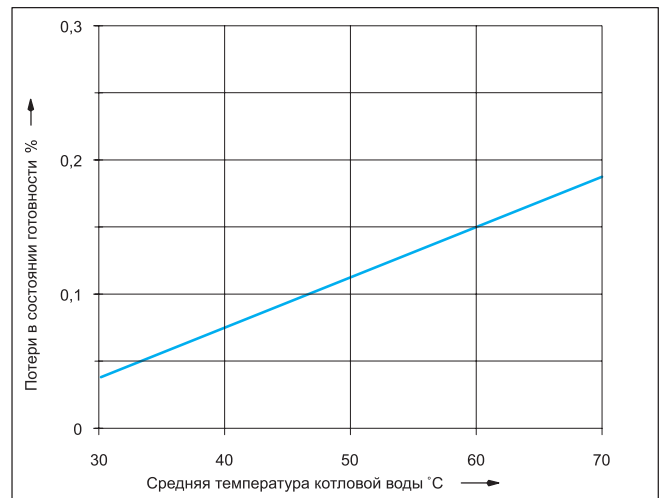


Диаграмма: Потери при эксплуатационной готовности в зависимости от средней температуры котловой воды



Logano G125

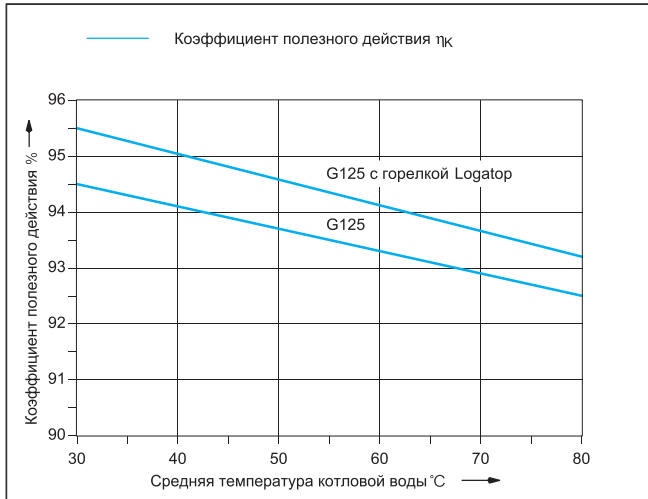


Диаграмма: Нормативный коэффициент полезного действия в зависимости от средней температуры котловой воды

Logano G215

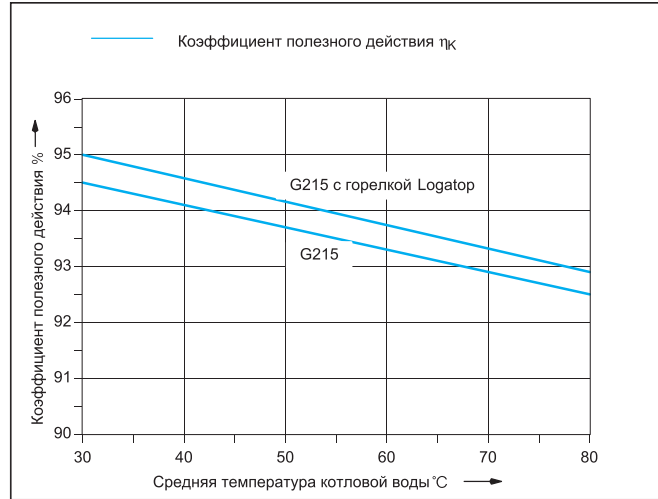


Диаграмма: Нормативный коэффициент полезного действия в зависимости от средней температуры котловой воды

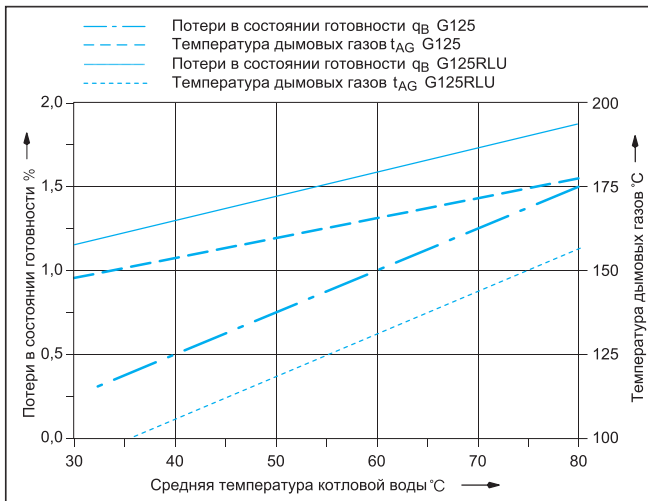


Диаграмма: Потери при эксплуатационной готовности и температура дымовых газов в зависимости от средней температуры котловой воды

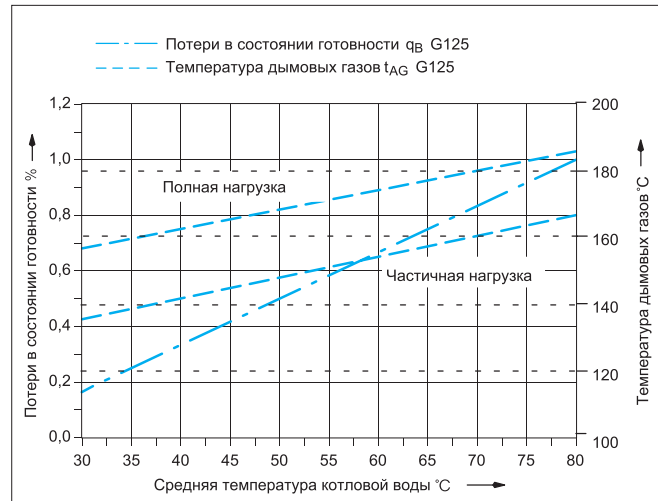


Диаграмма: Потери при эксплуатационной готовности и температура дымовых газов в зависимости от средней температуры котловой воды

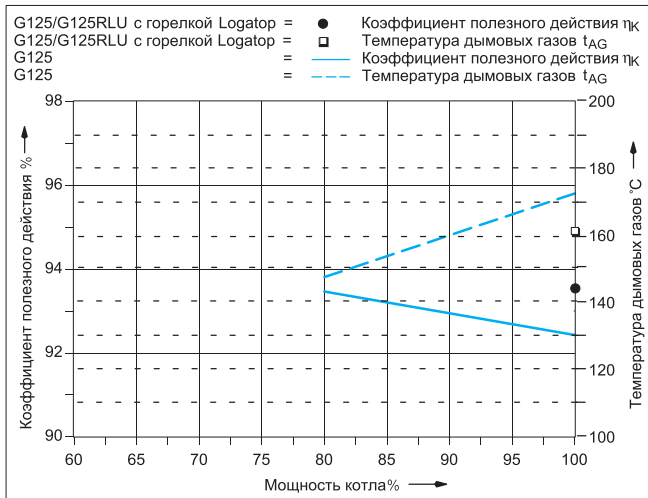


Диаграмма: Нормативный коэффициент полезного действия и температура дымовых газов при температуре котловой воды $^{\circ}\text{C}$

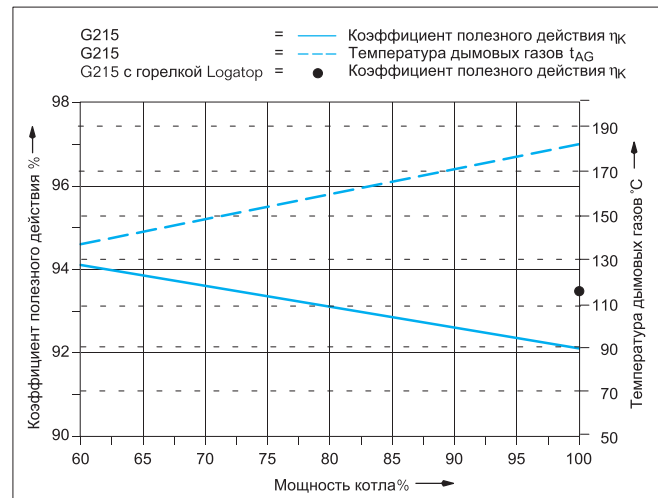


Диаграмма: Нормативный коэффициент полезного действия и температура дымовых газов при температуре котловой воды $^{\circ}\text{C}$



Logano G124

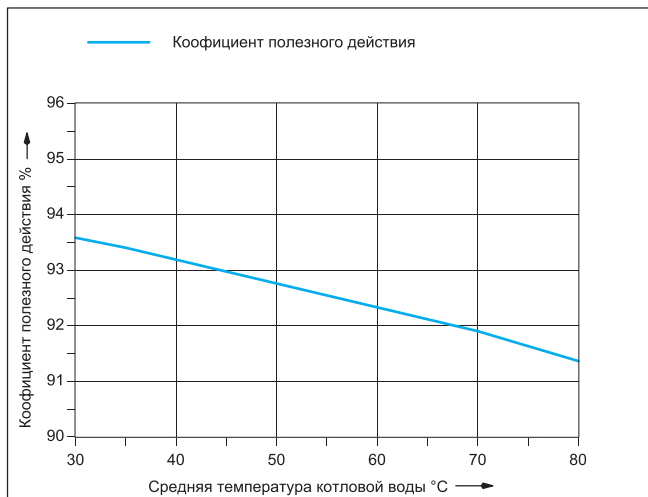


Диаграмма: Нормативный коэффициент полезного действия в зависимости от средней температуры котловой воды

Logano G234

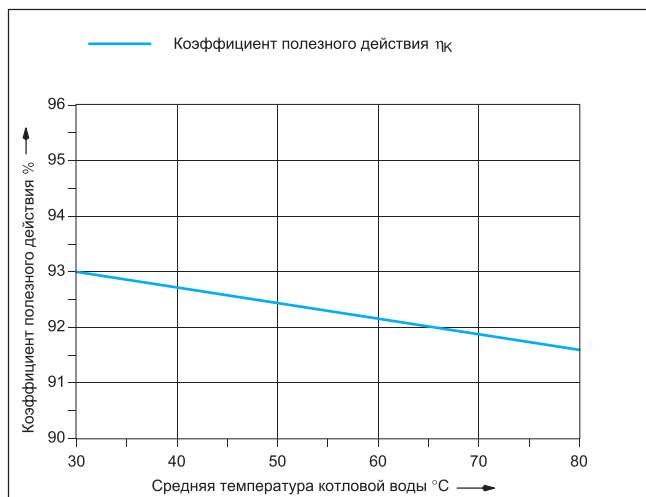


Диаграмма: Нормативный коэффициент полезного действия в зависимости от средней температуры котловой воды

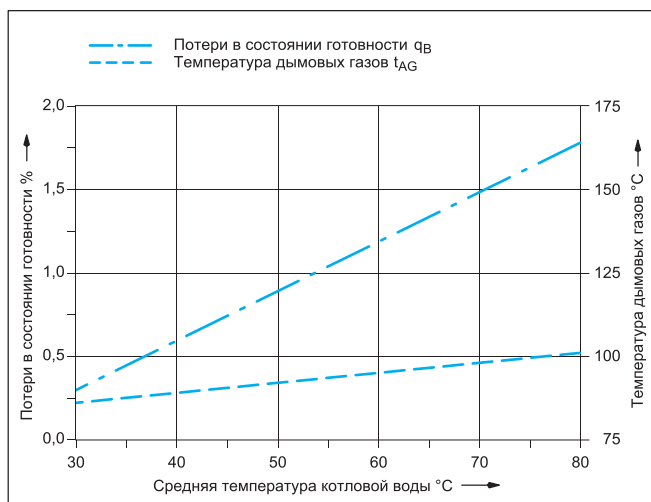


Диаграмма: Потери при эксплуатационной готовности и температура дымовых газов в зависимости от средней температуры котловой воды

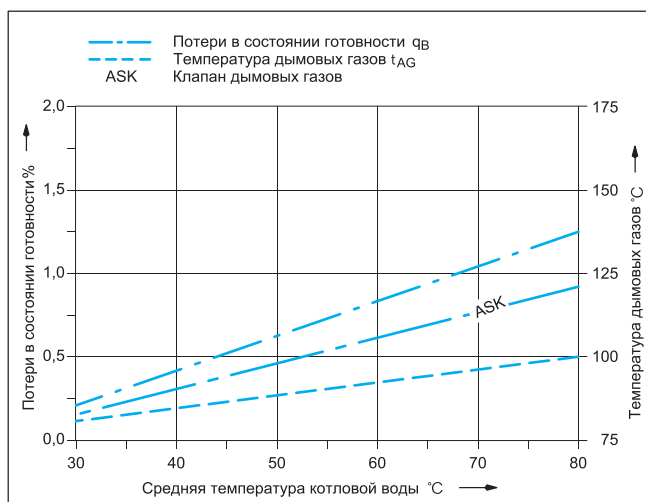


Диаграмма: Потери при эксплуатационной готовности и температура дымовых газов в зависимости от средней температуры котловой воды

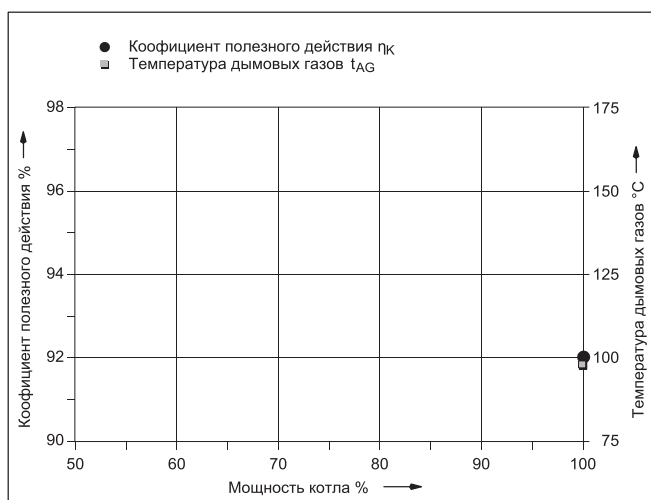


Диаграмма: Нормативный коэффициент полезного действия и температура дымовых газов при температуре котловой воды 70 °C

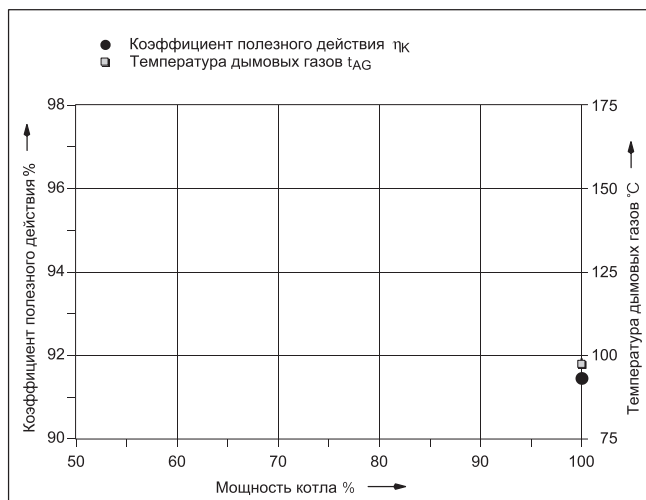


Диаграмма: Нормативный коэффициент полезного действия, потери при эксплуатационной готовности и температура дымовых газов при средней температуре котловой воды



Logano G334

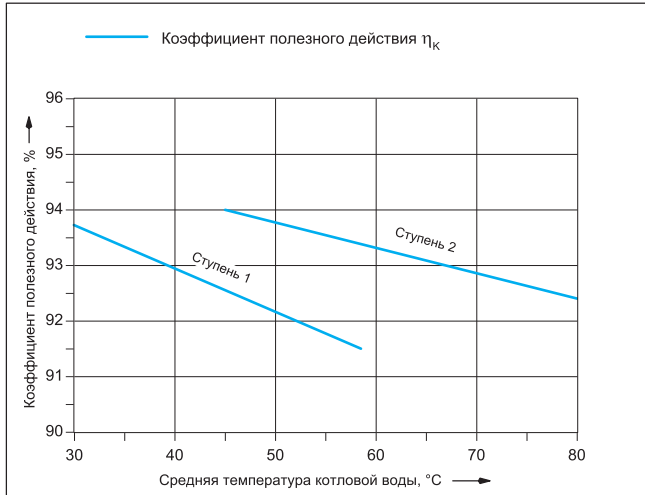


Диаграмма: Коэффициент полезного действия в зависимости от средней температуры котловой воды

Logano G334, установка с двумя котлами

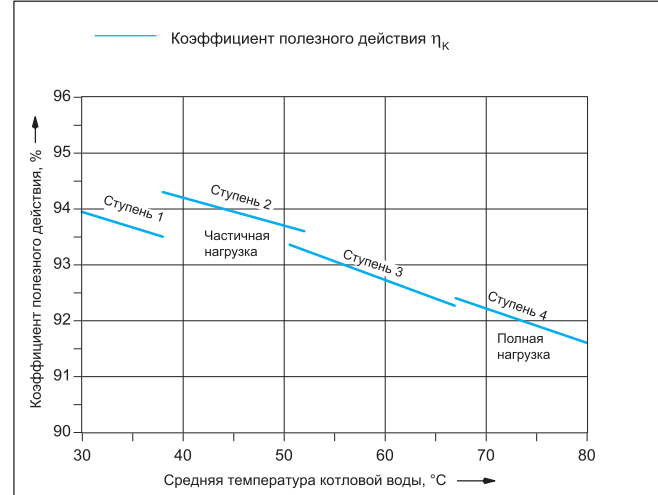


Диаграмма: Коэффициент полезного действия в зависимости от средней температуры котловой воды

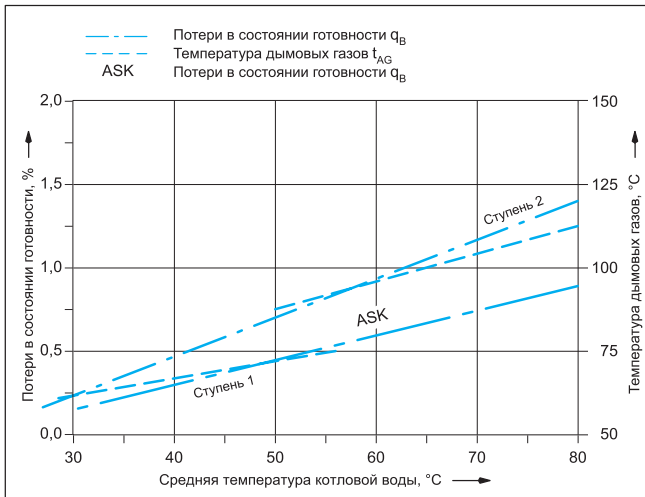


Диаграмма: Потери при эксплуатационной готовности и температура дымовых газов в зависимости от средней температуры котловой воды + температура дымовых газов, измеренная за прерывателем тяги

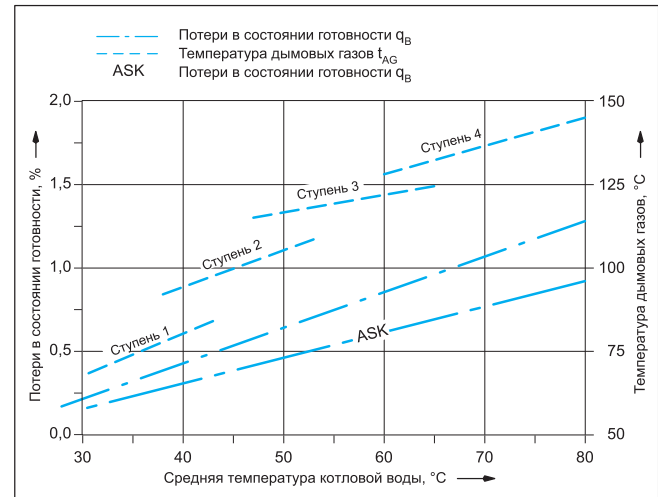


Диаграмма: Потери при эксплуатационной готовности и температура дымовых газов в зависимости от средней температуры котловой воды + температура дымовых газов, измеренная за прерывателем тяги

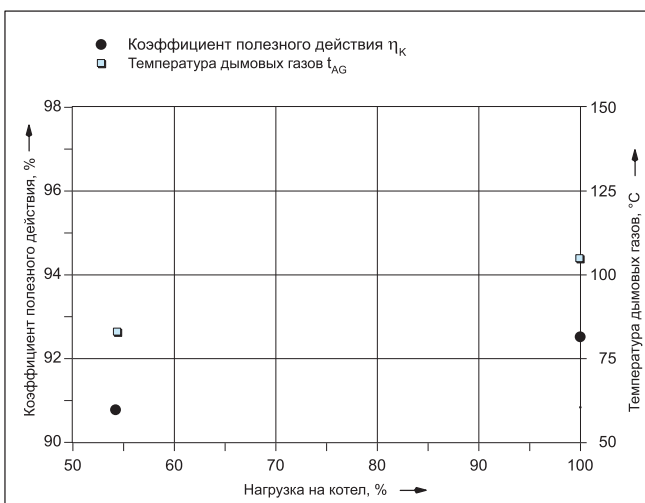


Диаграмма: Коэффициент полезного действия и температура дымовых газов в зависимости от нагрузки на котел при средней температуре котловой воды 70 °C + температура дымовых газов, измеренная за прерывателем тяги

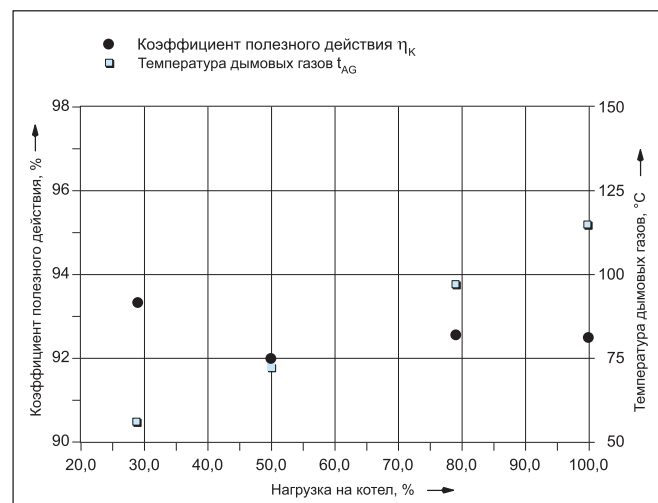


Диаграмма: Коэффициент полезного действия и температура дымовых газов в зависимости от нагрузки на котел при средней температуре котловой воды 70 °C + температура дымовых газов, измеренная за прерывателем тяги



Logano GE315

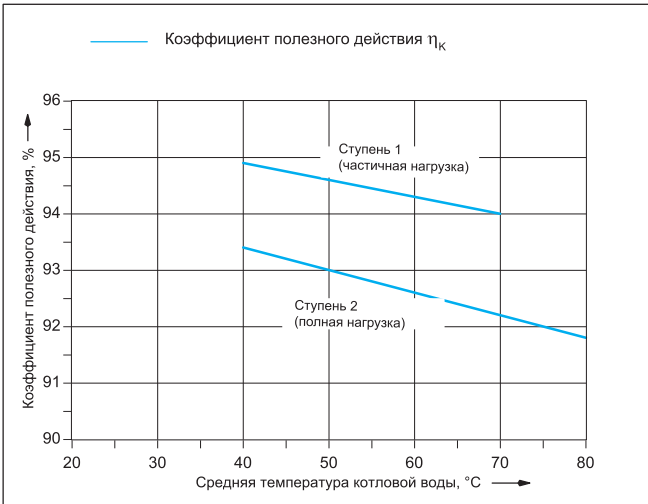


Диаграмма: Коэффициент полезного действия в зависимости от средней температуры котловой воды

Logano plus GE315 конденсация теплообмена

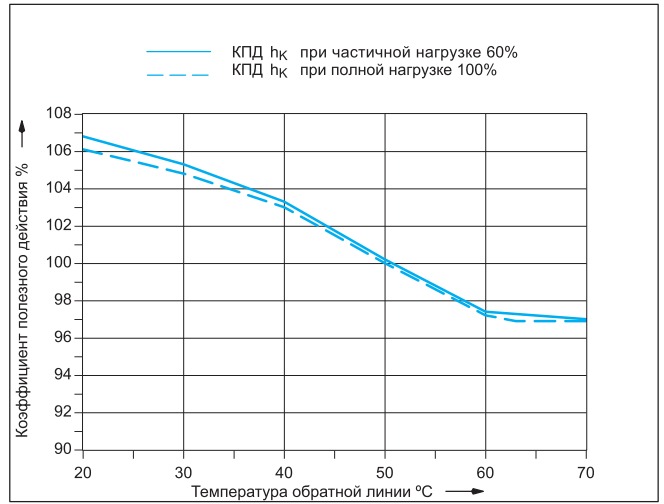


Диаграмма: Нормативный коэффициент полезного действия в зависимости от температуры обратной линии

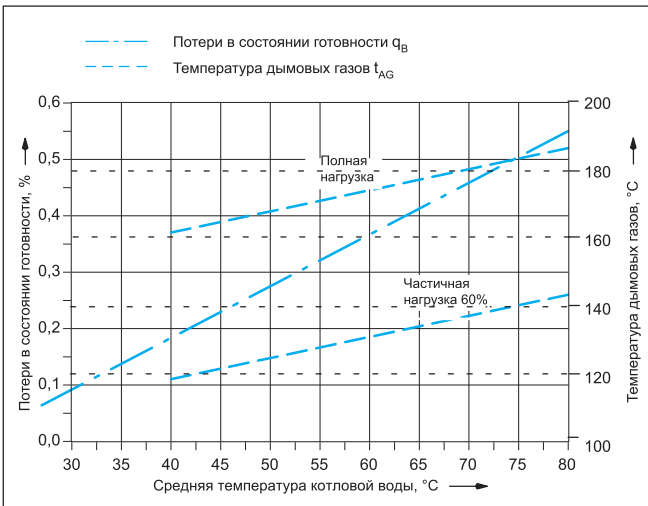


Диаграмма: Потери при эксплуатационной готовности и температура дымовых газов в зависимости от средней температуры котловой воды

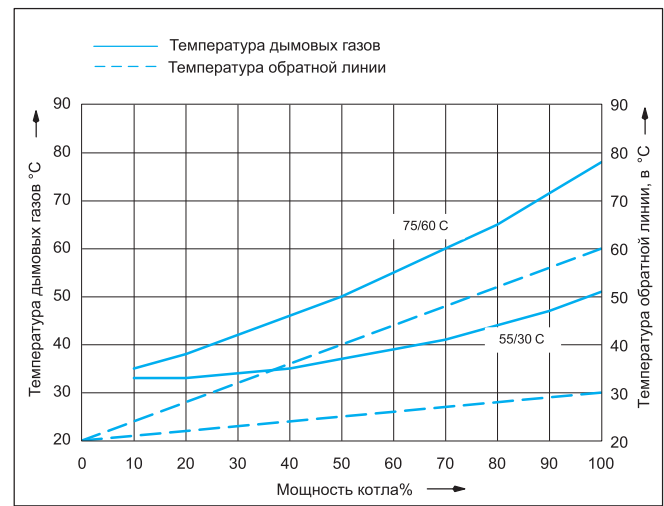


Диаграмма: Температура дымовых газов и обратной линии, °C в зависимости от мощности котла, %

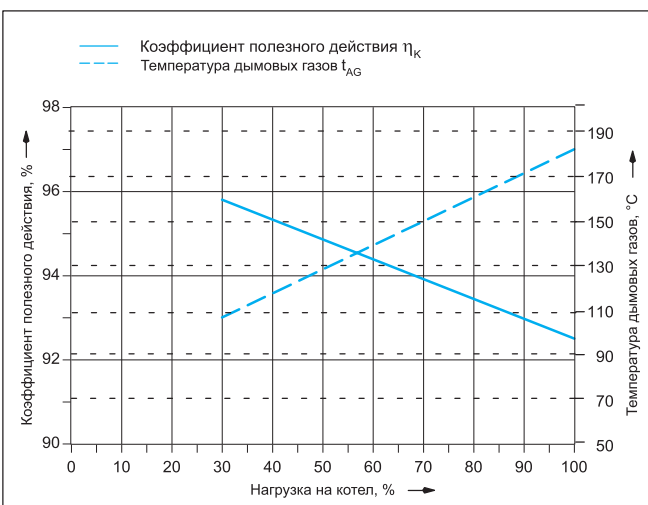


Диаграмма: Коэффициент полезного действия и температура дымовых газов в зависимости от нагрузки на котел при средней температуре котловой воды 70 °C

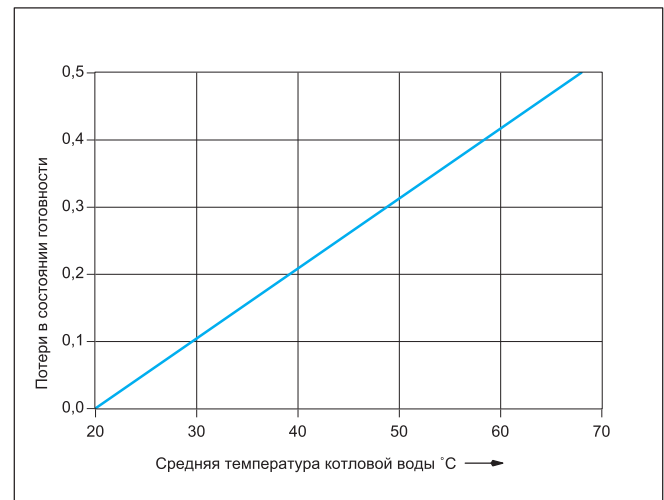


Диаграмма: Потери при эксплуатационной готовности в зависимости от средней температуры котловой воды



Logano GE515

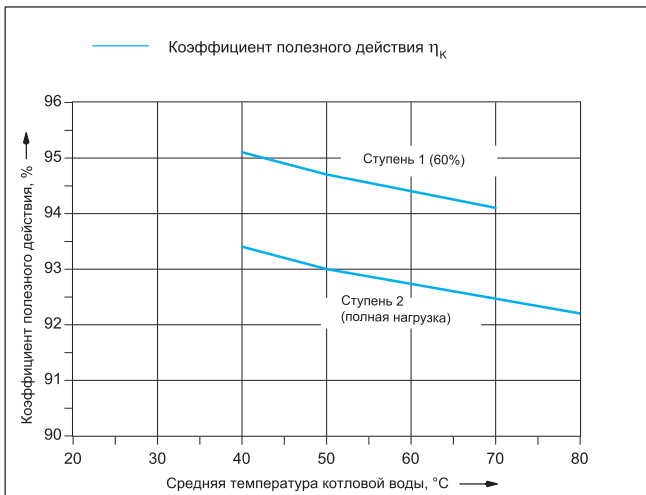


Диаграмма: Коэффициент полезного действия в зависимости от средней температуры котловой воды

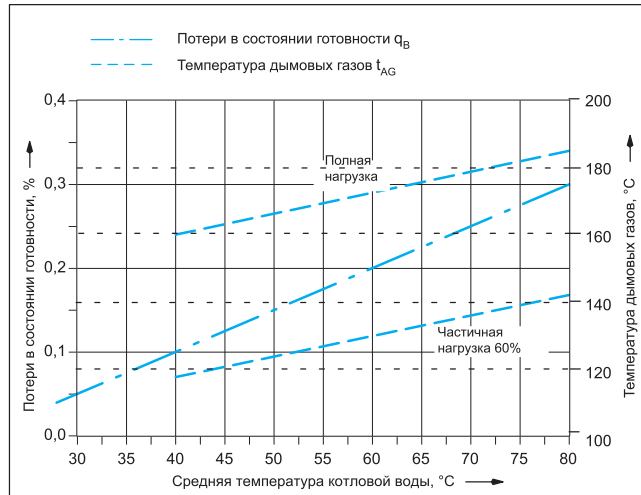


Диаграмма: Потери при эксплуатационной готовности и температура дымовых газов в зависимости от средней температуры котловой воды

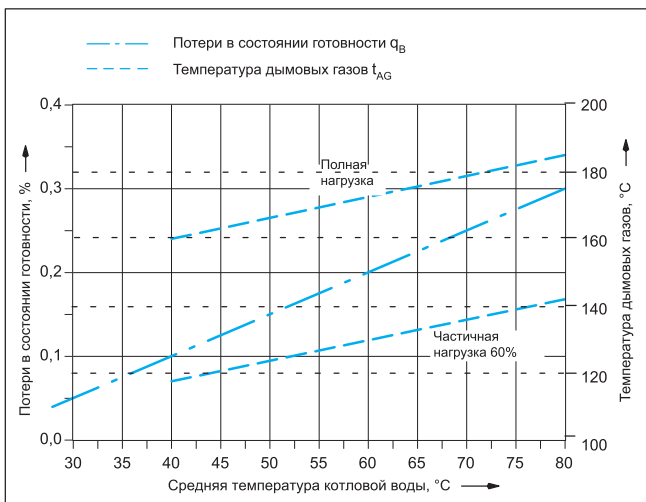


Диаграмма: Потери при эксплуатационной готовности и температура дымовых газов в зависимости от средней температуры котловой воды



Logano GE615

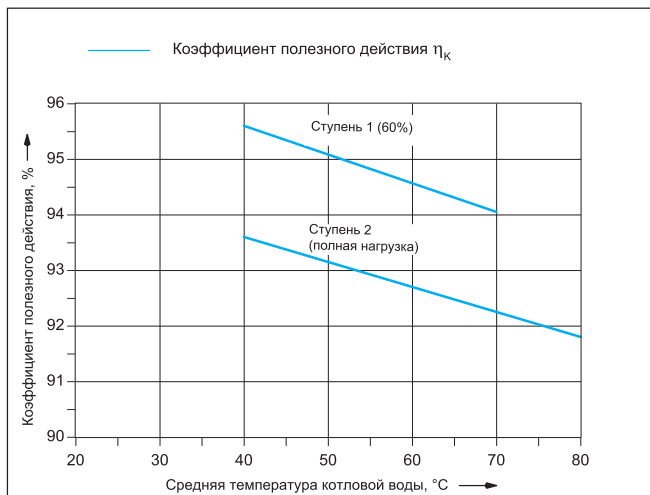


Диаграмма: Коэффициент полезного действия в зависимости от средней температуры котловой воды

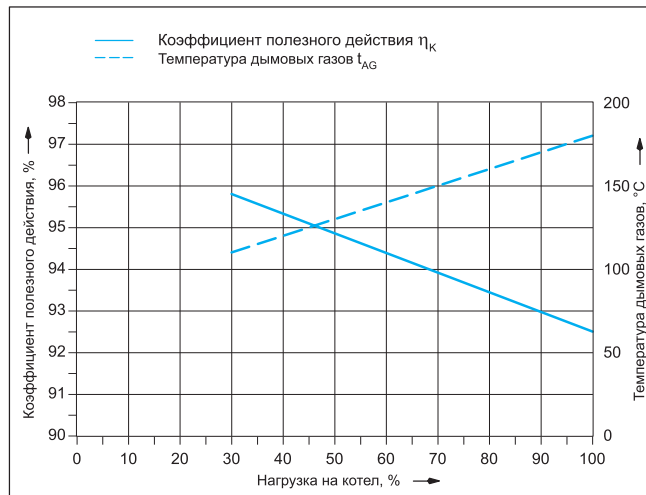


Диаграмма: Коэффициент полезного действия и температура дымовых газов в зависимости от нагрузки на котел при средней температуре котловой воды 70 °C

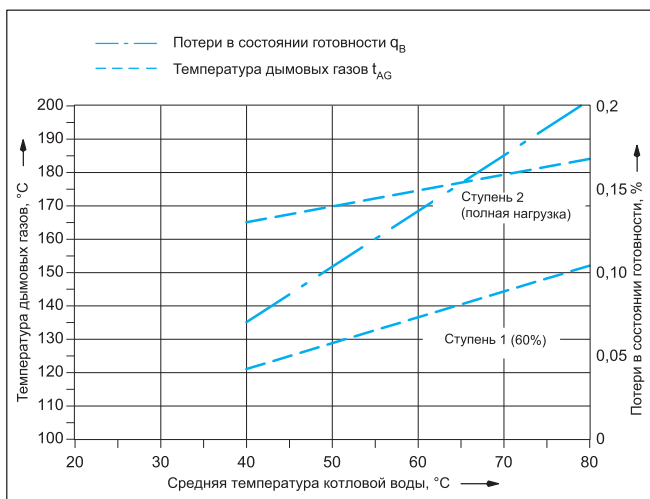
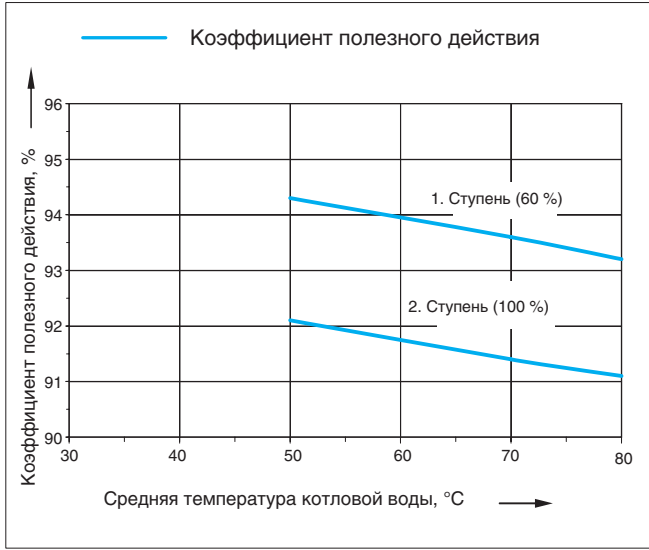


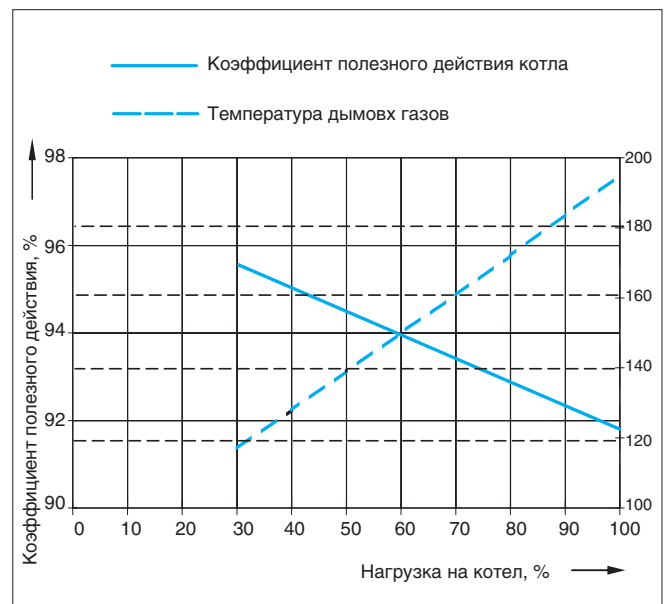
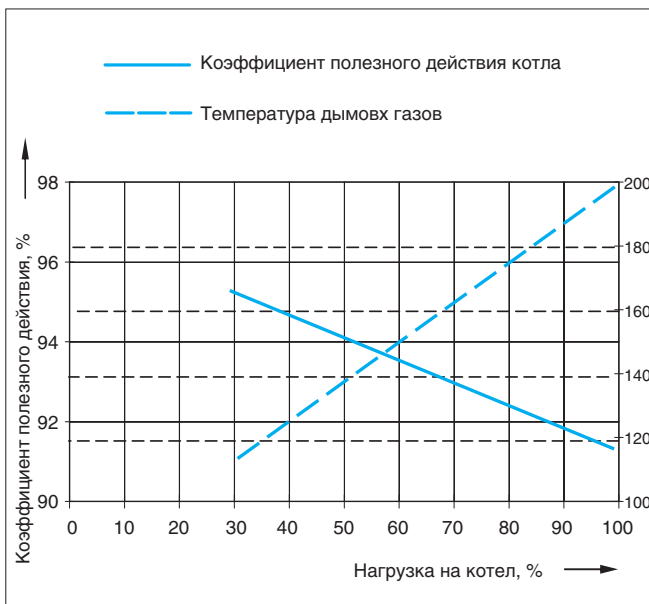
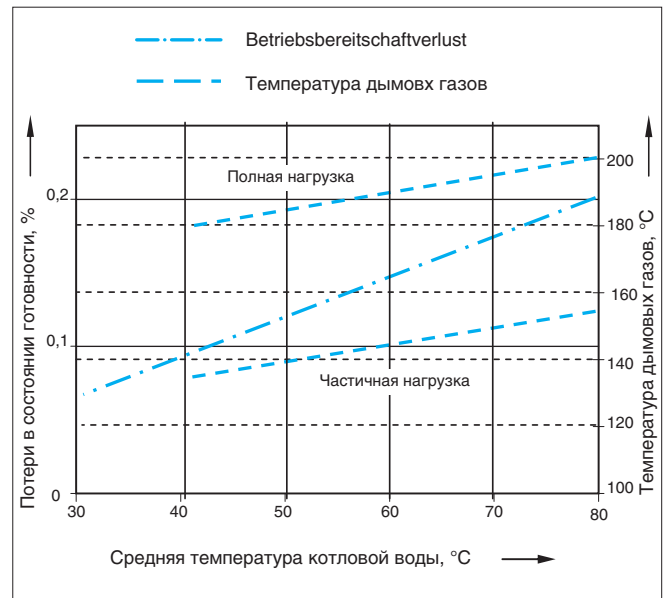
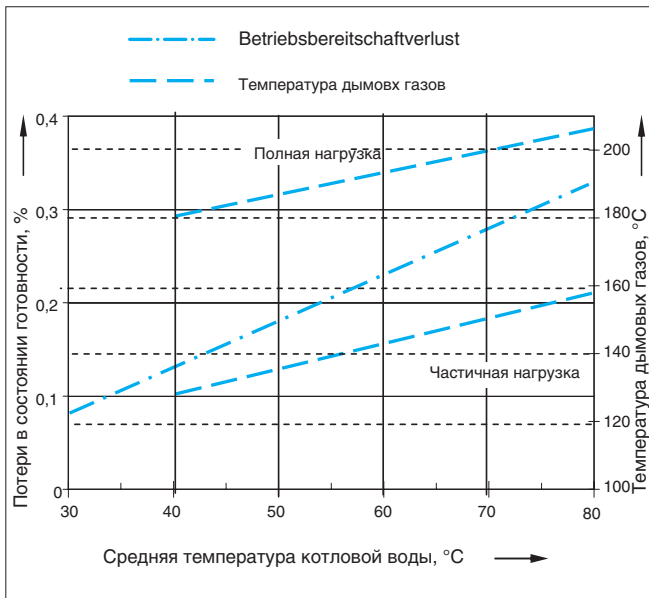
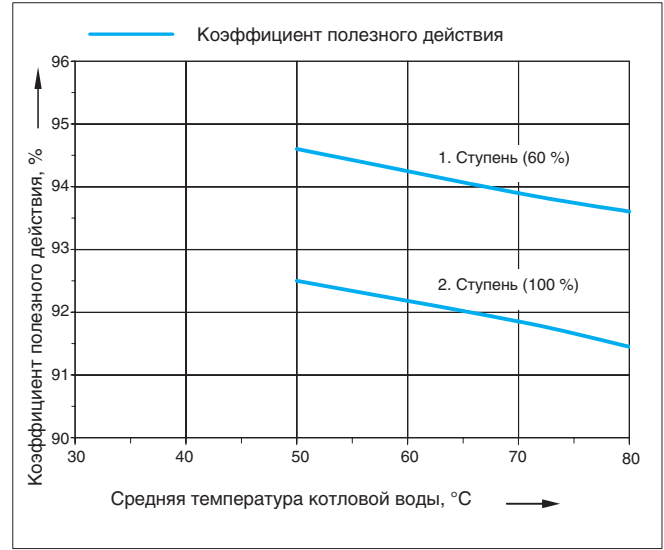
Диаграмма: Потери при эксплуатационной готовности и температура дымовых газов в зависимости от средней температуры котловой воды



Logano SK655



Logano SK755





Logano plus SB745

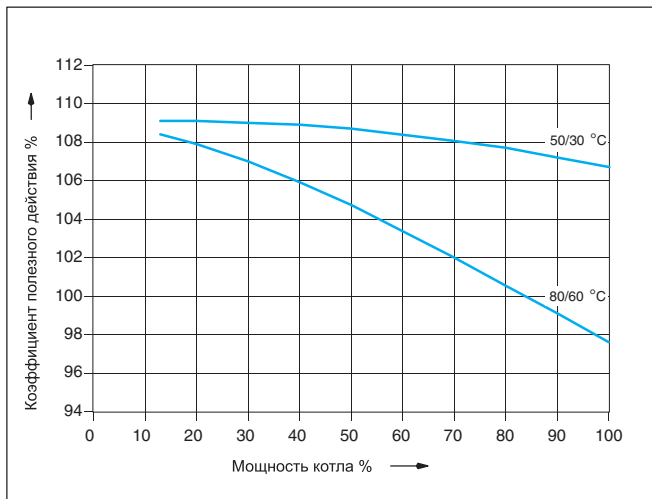


Диаграмма: Нормативный коэффициент полезного действия в зависимости от мощности котла, %

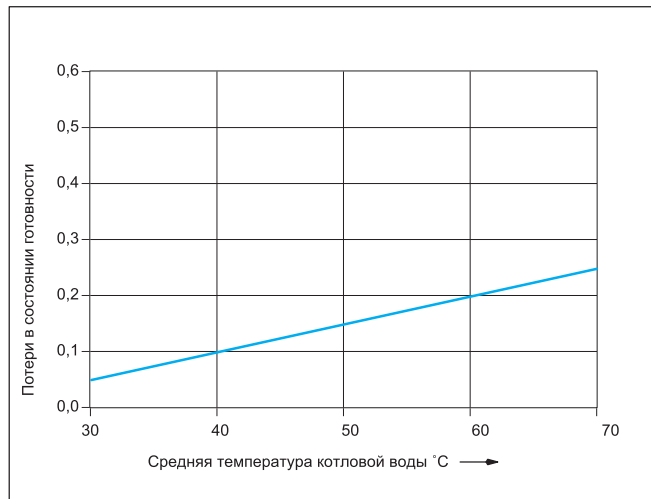


Диаграмма: Потери при эксплуатационной готовности в зависимости от средней температуры котловой воды

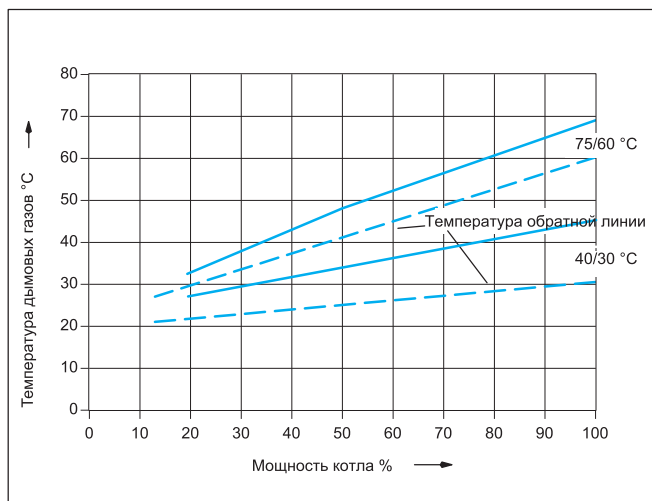
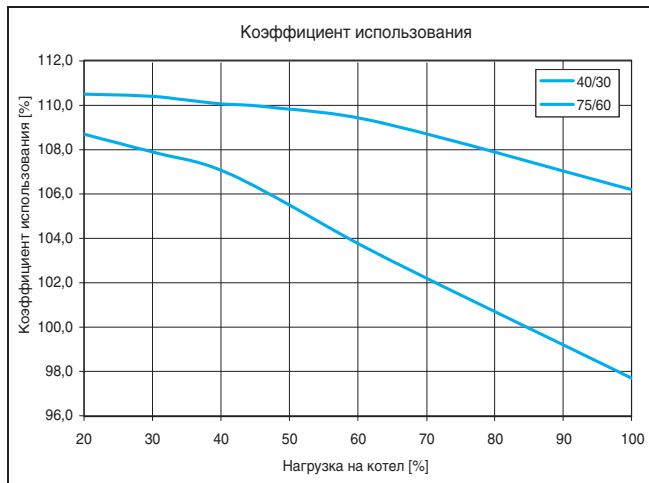


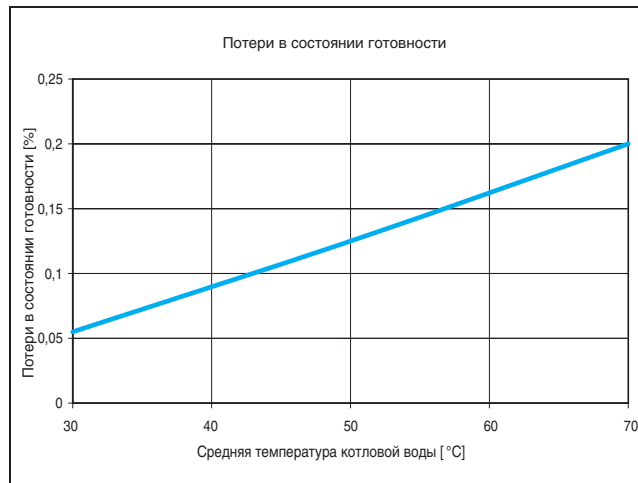
Диаграмма: Температура дымовых газов, С в зависимости от мощности котла, %



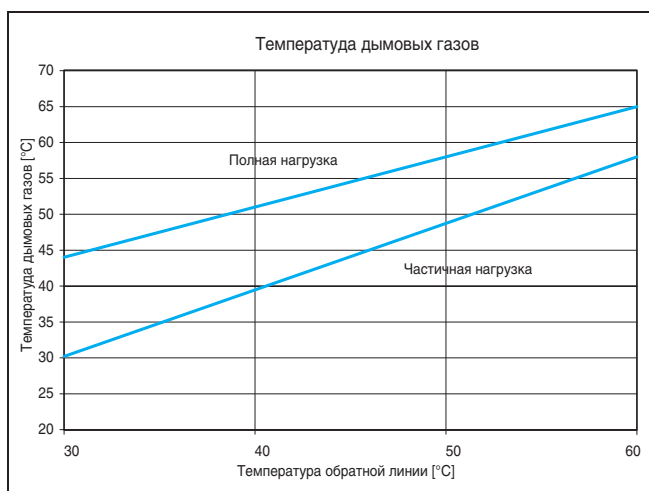
Logano plus GB402



Коэффициент использования в зависимости от средней температуры котловой воды



Теплопотери при эксплуатационной готовности и температура дымовых газов в зависимости от средней температуры котловой воды



Температура дымовых газов и температуры обратной линии в зависимости от средней температуры обратной линии



Общие положения

Исправная и экономичная работа отопительной установки зависит, главным образом, от правильно выполненной гидравлической схемы и рациональной работы системы автоматического регулирования. Большое значение имеет также использование котла по назначению, в соответ-

ствии с его конструкцией и в определенном режиме эксплуатации. Для этого следует учитывать исполнение теплогенератора, его типоразмер (номинальную мощность), режим работы и другие специфические данные.

Приведенные в этой главе условия эксплуатации являются частью условий предоставления гарантии на отопительные котлы фирмы Бuderус.

Примеры гидравлических схем приведены в документации для проектирования.

Конденсационные и традиционные отопительные котлы низкой и средней мощности

В зависимости от вида котла и местной специфики его применения должны соблюдаться следующие условия:

Условия эксплуатации отопительных котлов							
		Объемный поток котловой воды	Минимальная температура котловой воды	Прерывание работы (полное отключение отопительного котла)	Регулирование отопительного контура со смесителем ¹⁾	Минимальная температура обратной линии	Прочее
С системой управления Logamatic для низкотемпературных котлов с плавным регулированием							
Отопительные котлы с системой управления Logamatic	Logano GE315 G124 G234 G125 G215	Требования отсутствуют	Требования отсутствуют, рабочие температуры обеспечиваются системой управления Logamatic ²⁾	Автоматически через систему управления Logamatic	Требования отсутствуют, однако желательно для низкотемпературных систем, например, расчет отопительных систем с температурами 55/45 °С Требуется для: • систем обогрева пола	Требования отсутствуют	При работе с двухступенчатыми дизельными и газовыми вентиляторными горелками: Частичная нагрузка должна быть установлена на 60%.
	Logano G334				Требования отсутствуют, однако желательно для низкотемпературных систем, например, расчет отопительных систем с температурами 55/45 °С Требуется для: • систем обогрева пола • установок с большим объемом воды: >15 л/кВт	Требования отсутствуют	Требования отсутствуют

¹⁾ Регулирование отопительным контуром через смеситель улучшит регулировочные характеристики, что рекомендуется применять особенно на установках с несколькими отопительными контурами.

²⁾ Если невозможно через систему управления воздействовать на отопительные контуры (влиять на работу насосов, исполнительных органов) или на исполнительный орган котлового контура (регулирование рабочей температуры подающей линии), то необходимо обеспечить, чтобы при включенной горелке в течение 10 минут путем ограничения объемного потока была достигнута рабочая температура 50 °С. Характеристика сжигаемого газа согласно Рабочему листу G260/1



Условия эксплуатации отопительных котлов							
		Объемный поток котловой воды	Минимальная температура котловой воды	Прерывание работы (полное отключение отопительного котла)	Регулирование отопительного контура со смесителем ¹⁾	Минимальная температура обратной линии	Прочее
С системой управления Logamatic для постоянной температуры котловой воды, например, Logamatic 2101 или 4212 или с автоматикой другого производителя							
Отопительные котлы с постоянной температурой котловой воды	Logano GE315 G124 G234 G125 G215 G334	Требования отсутствуют	65 °C ³⁾	Возможно, если после перерыва следует как минимум 3-х часовой режим отопления	Требуется	Требуется: • для установок с большим объемом воды: > 15 л/кВт	Требования отсутствуют
	Logano G334		55 °C ³⁾ При сжигании газа в модулированной горелке с частичной нагрузкой < 60 % 65 °C			55 °C	

- ¹⁾ Регулирование отопительным контуром через смеситель улучшит регулировочные характеристики, что рекомендуется применять особенно на установках с несколькими отопительными контурами.
- ²⁾ Если невозможно через систему управления воздействовать на отопительные контуры (влиять на работу насосов, исполнительных органов) или на исполнительный орган котлового контура (регулирование рабочей температуры подающей линии), то необходимо обеспечить, чтобы при включенной горелке в течение 10 минут путем ограничения объемного потока была достигнута рабочая температура 50 °C.
- ³⁾ Настройка регулятора температуры котловой воды: при включенной горелке необходимо предпринять определенные меры, например, ограничить объемный расход, чтобы обеспечить достижение минимальной температуры котловой воды в течение 10 минут и поддерживать ее далее в качестве минимальной температуры.

Характеристика сжигаемого газа согласно Рабочему листу G260/1



Общие положения

Исправная и экономичная работа котельной установки зависит, главным образом, от правильно выполненной гидравлической схемы и рациональной работы системы автоматического регулирования. Большое значение имеет также использование котла по назначению, в соответ-

ствии с его конструкцией и в определенном режиме эксплуатации. Для этого следует учитывать исполнение теплогенератора, его типоразмер (номинальную мощность), режим работы и другие специфические данные.

Приведенные в этой главе условия эксплуатации являются частью условий предоставления гарантии на отопительные котлы фирмы Бuderус.

Примеры гидравлических схем приведены в документации для проектирования.

Котлы средней и большой мощности / конденсационные котлы

Условия эксплуатации отопительных котлов								
	Минимальный объемный поток	Минимальная температура обратной линии, °C				Минимальная мощность котла на 1-ой ступени (основная нагрузка) %	При прерывании работы	Рабочие температуры отопительного режима при включенной горелке
		на дизельном топливе		на газе ¹⁾				
		двухступенчатая горелка	модулированная горелка	двухступенчатая горелка	модулированная горелка			
С системой управления Logamatic для низкотемпературных котлов с плавным регулированием								
Logano GE515 GE615	–	–	–	–	–	–	Требования отсутствуют	Рабочие температуры обеспечиваются функциями регулирования системы управления Logamatic ³⁾

¹⁾ Свойства газа согласно Рабочему листу G 260/1

²⁾ Минимальная мощность модулированной горелки 60%

³⁾ Если через систему управления Logamatic невозможно воздействовать на отопительные контуры или исполнительный орган котла, то нужно при включенной горелке в течение 10 минут обеспечить достижение температуры в подающей линии 50 °C и поддерживать ее далее как минимальную температуру, например, через ограничение объемного потока. Предложения по гидравлическим схемам – см. документацию на проектирование

Конденсационные и традиционные отопительные котлы низкой и средней мощности

В зависимости от вида котла и местной специфики его применения должны соблюдаться следующие условия:

Условия эксплуатации отопительных котлов						
	Объемный поток котловой воды	Минимальная температура котловой воды	Прерывание работы (полное отключение отопительного котла)	Регулирование отопительного контура со смесителем ¹⁾	Минимальная температура обратной линии	Прочее
Logano GB312 GB402	Для достижения полной мощности ΔT должна быть ≤ 30 C	–	–	–	–	Макс. температура подающей линии 85

¹⁾ Регулирование отопительным контуром через смеситель улучшит регулировочные характеристики, что рекомендуется применять особенно на установках с несколькими отопительными контурами.



Условия эксплуатации отопительных котлов								
	Минимальный объемный поток	Минимальная температура обратной линии, °C				Минимальная мощность котла на 1-ой ступени (основная нагрузка) %	При остановке работы	Рабочие температуры отопительного режима при включенной горелке
		на дизельном топливе		на газе ¹⁾				
		двухсту- пенчатая горелка	модули- рованная горелка	двухсту- пенчатая горелка	модули- рованная горелка			
С системой управления Logamatic для низкотемпературных котлов с плавным регулированием								
Logano SK655 SK755	требования отсутствуют	50	50	60	60	–	Требования отсутствуют Котел отключается автоматически через систему управления Logamatic	Рабочие температуры обеспечиваются регулирующей функцией повышения температуры в обратной линии, относящейся к котлу/системе управления Logamatic 4321
как вариант	требования отсутствуют	–	– ¹⁾	–	– ¹⁾	60	Требования отсутствуют Котел отключается автоматически через систему управления Logamatic	Рабочие температуры обеспечиваются системой управления Logamatic ³⁾
С системой управления Logamatic для постоянной температуры котловой воды, например Logamatic 4212 или с автоматикой другого производителя								
Logano SK655 SK755	требования отсутствуют	50	50	60	60	–	Требования отсутствуют	Минимальная температура котловой воды при сжигании дизтоплива 65 °C сжигании газа 70 °C
как вариант	требования отсутствуют	–	– ²⁾	–	– ²⁾	60	Требования отсутствуют	Минимальная температура котловой воды ¹⁾ при сжигании дизтоплива 65 °C сжигании газа 70 °C

¹⁾ При включенной горелке необходимо предпринять определенные меры, например, ограничить объемный расход, чтобы обеспечить достижение минимальной температуры котловой воды в течение 10 минут, и поддерживать ее далее в качестве минимальной температуры

²⁾ Минимальная мощность модулированной горелки 60 %

³⁾ Если через систему управления Logamatic невозможно воздействовать на отопительные контуры или на исполнительный орган котлового контура, то нужно при включенной горелке в течение 10 минут обеспечить достижение температуры в подающей линии до 70 °C и поддерживать ее далее как минимальную температуру, например, через ограничение объемного потока.



Условия эксплуатации отопительных котлов								
	Минимальный объемный поток	Минимальная температура обратной линии, °С				Минимальная мощность котла на 1-ой ступени (основная нагрузка) %	При прерывании работы	Рабочие температуры отопительного режима при включенной горелке
		на дизельном топливе		на газе ¹⁾				
		двухступенчатая горелка	модулированная горелка	двухступенчатая горелка	модулированная горелка			
С системой управления Logamatic для постоянной температуры котловой воды, например Logamatic 4212 или с автоматикой другого производителя								
Logano GE515 GE615	–	–	–	–	–	–	Требования отсутствуют	Рабочая температура подающей линии при ²⁾ сжигании дизтоплива 50 °С, газа 60 °С

¹⁾ Свойства газа согласно Рабочему листу G 260/1

²⁾ При включенной горелке необходимо предпринять определенные меры, например, ограничить объемный расход, чтобы обеспечить достижение минимальной температуры котловой воды в течение 10 минут и поддерживать ее далее в качестве минимальной температуры.

³⁾ Минимальная мощность модулированной горелки 60 %

**Качество воды**

Лица, ответственные за эксплуатацию котла, должны понимать, что не существует идеально чистой воды. Поэтому чтобы обеспечить экономичную и безотказную работу установки, следует уделить особое внимание водоподготовке, качеству воды и, прежде всего, контролю за ее текущим состоянием. При этом необходимость проведения водоподготовки для отопительных установок надо рассматривать не только с точки зрения обеспечения безаварийной работы, но учитывая также экономию энергии, топлива, функциональную надежность, срок службы и, не в последнюю очередь, постоянную эксплуатационную готовность установки.

[Подробная информация ⇒ Глава 14, Рабочий лист К8](#)

Конденсационные котлы Logano plus GE315 с дизельными/газовыми комбинированными горелками:

Применение дизельных/газовых комбинированных горелок возможно при соблюдении следующих условий эксплуатации на дизельном топливе:

- Минимальная температура обратной линии для конденсационного теплообменника 60 °С
- При комбинированной режиме работы на дизельном топливе и газе необходимо два раза в год проводить визуальный осмотр и при необходимости чистку теплообменника.
- Кратковременная эксплуатация (≤ 4 недели за отопительный период)
- Образующийся в дымоходе конденсат при сжигании дизельного топлива следует отводить отдельно и нейтрализовать.
- Указание: устройства нейтрализации NE 0.1, NE 1.1 и NE 2.0 не подходят для нейтрализации образующегося конденсата при сжигании дизельного топлива
- Кроме того, должны быть соблюдены следующие условия:
- Определение параметров насоса котлового контура для отопительных котлов с минимальной температурой обратной линии на байпасе, если требуется установка такого насоса, производится из расчета перепада температур 30 ... 70 К

Условия эксплуатации дизельного/газового специального котла Logano GE315 при сжигании биохимического газа.

Должны быть соблюдены следующие условия эксплуатации:

- Эксплуатация котла с постоянной температурой
- без остановки котла
- Минимальная температура в обратной линии выше точки росы – здесь минимум 60 °С, т.е. необходимо принятие мер по повышению температуры обратной линии
- Минимальная температура котловой воды 75 °С
- Регулярные чистки и техническое обслуживание, возможно химическая чистка с последующей консервацией
- Горелка заказчика

Учитывая высокую агрессивность, гарантийный срок, в отличие от указанного в п. 8.5 Общих коммерческих условий, составляет 2 года



Водоподготовка для отопительных установок с приготовлением горячей воды

Лица, ответственные за эксплуатацию котла, должны понимать, что не существует идеально чистой воды, которая годилась бы для передачи тепла без предварительной водоподготовки. Поэтому следует уделять особое внимание качеству воды, водоподготовке и, прежде всего,

контролю за ее текущим состоянием, чтобы обеспечить экономичную и безотказную работу установки. При этом необходимость проведения водоподготовки на отопительных установках надо рассматривать не только с точки зрения безаварийной работы, но также в целях экономии

энергии и сохранения всего оборудования в целом. Проведение водоподготовки является важным фактором в повышении экономичности, надежности, долговечности и, не в последнюю очередь, для поддержания постоянной эксплуатационной готовности отопительной установки.

Термины

- Образование накипи – это образование прочных отложений на контактирующих с водой стенках труб в системах водяного отопления и контуре ГВС. Отложения состоят из веществ, входящих в состав воды, в основном из карбоната кальция
- Вода в греющем контуре – это вся вода, циркулирующая в первичном контуре отопительной установки, с целью нагрева.
- Вода для заполнения котла – это вода, ко-

- торой первый раз заполняют греющий контур всей отопительной установки и которая затем подвергается нагреву в котле.
- Подпиточная вода – вода, которую добавляют после первого нагрева в греющий контур.
- Рабочая температура – температура воды на выходе из теплогенератора в подающей линии при бесперебойной работе установки.
- Объем воды $V_{\text{макс}}$ – это объем воды, ко-

- торым в зависимости от концентрации $\text{Ca}(\text{HCO}_3)_2$ и общей мощности котла \dot{Q} может быть заполнена установка без повреждений теплогенератора. Чем ниже концентрация $\text{Ca}(\text{HCO}_3)_2$ в воде, тем больше объем воды $V_{\text{макс}}$
- Закрытые коррозионноустойчивые системы – отопительные установки, в которых нет доступа кислорода к воде в греющем контуре.

Предотвращение повреждений от образования накипи

Для отопительных установок, используемых по назначению с рабочими температурами ниже 100 °С.

Накипь, т.е. прочные отложения карбоната

кальция в отопительных котлах, может привести к местному перегреву, что приводит, в свою очередь, к образованию трещин. Кроме того, ухудшение теплопередачи мо-

жет повлечь за собой существенное снижение теплопроизводительности и, как следствие, рост потерь с дымовыми газами. Иногда появляются звуки кипения воды.

Требования к воде для заполнения котла, подпиточной воде и воде в греющем контуре

Для отопительных установок, используемых по назначению с рабочими температурами ниже 100 °С.

Накипь, т.е. прочные отложения карбоната кальция в отопительных котлах, может

привести к местному перегреву, что приводит, в свою очередь, к образованию трещин. Кроме того, ухудшение теплопередачи может повлечь за собой существенное снижение теплопроизводительности

и, как следствие, рост потерь с дымовыми газами. Иногда появляются звуки кипения воды.

Общая теплопроизводительность котла, кВт	Концентрация $\text{Ca}(\text{HCO}_3)_2$ в воде для заполнения и подпиточной воде, моль/м ³	Максимальный объем воды для заполнения и подпиточной воды $V_{\text{макс}}$ (см. раздел Объем воды $V_{\text{макс}}$), м ³	Показатель pH воды в греющем контуре
$\dot{Q} \leq 100$	требования отсутствуют ^{1) 2)}	$V_{\text{макс}}$: требования отсутствуют	
$100 \leq \dot{Q} \leq 350$ ³⁾	$\leq 2,0$	$V_{\text{макс}} = \text{трехкратный объем воды в установке}$	8,2 - 9,5
$350 \leq \dot{Q} \leq 1000$	$\leq 1,5$		
$100 \leq \dot{Q} \leq 350$ ³⁾	$> 2,0$	$V_{\text{макс}} = 0,0313 \times \frac{\dot{Q} \text{ (кВт)}}{\text{Ca}(\text{HCO}_3)_2 \text{ (моль/м}^3\text{)}}$	8,2 - 9,5
$350 \leq \dot{Q} \leq 1000$ ³⁾	$> 1,5$		
$\dot{Q} > 1000$	-		

¹⁾ Для замены котла в существующих установках с первоначальной $\dot{Q} > 100$ кВт и объемом воды ≥ 20 л/кВт действуют требования для установок с $\dot{Q} > 100$ кВт.

²⁾ Для теплогенераторов из алюминия можно применять водопроводную воду без проведения водоподготовки (без умягчения и без добавления химикатов). Соблюдать требования к показателю pH не требуется.

³⁾ При превышении необходимого максимального объема воды для заполнения и подпиточной воды, в теплогенераторах из алюминия рекомендуется разделить систему, установив теплообменник. Тогда в котловом контуре можно использовать неочищенную воду из водопровода (без умягчения и добавления химикатов). Соблюдать требования к показателю pH не требуется.

Концентрацию гидрокарбоната кальция можно узнать в организации, занимающейся водоснабжением. Если таких сведений в анализе воды не содержится, то концентрацию гидрокарбоната кальция $[\text{Ca}(\text{HCO}_3)_2]$ можно рассчитать, исходя из карбонатной жесткости и жесткости кальция или из slotной мощности KS4,3 и ионов кальция:

Пример 1:

Расчет $V_{\text{макс}}$ – максимально допустимого

объема воды для заполнения и подпитки отопительной установки с общей теплопроизводительностью котла \dot{Q} 1,5 МВт.

Карбонатная жесткость и жесткость кальция в устаревших единицах измерения °dH

Карбонатная жесткость: 15,7 °dH
Жесткость кальция: 11,9 °dH

Из карбонатной жесткости получается:
 $\text{Ca}(\text{HCO}_3)_2 = 15,7 \text{ °dH} \times 0,179 = 2,81 \text{ моль/м}^3$

Из жесткости кальция получается:
 $\text{Ca}(\text{HCO}_3)_2 = 11,9 \text{ °dH} \times 0,179 = 2,11 \text{ моль/м}^3$

Исходя из самого низкого значения, т.е. определенного по жесткости кальция, рассчитывается максимально допустимый объем воды $V_{\text{макс}}$

$$V_{\text{макс}} = 0,0313 \times \frac{1500 \text{ кВт}}{2,13 \text{ моль/м}^3} = 22 \text{ м}^3$$

ООО «ТИ-СИСТЕМС» ИНЖИНИРИНГ И ПОСТАВКА ТЕХНОЛОГИЧЕСКОГО ОБОРУДОВАНИЯ

Интернет: www.tisys.ru www.tisys.kz www.tisys.by www.tesec.ru www.ti-sistems.pf

14020

Телефоны для связи: +7 (495) 7774788, 7489626, 3007154, 55, 65

Эл. почта: info@tisys.ru info@tisys.kz info@tisys.by

Buderus



Определение объемов воды для заполнения и подпитки

Для отопительных установок с общей теплотеплопроизводительностью котла > 100 кВт нужно записывать в рабочем журнале рядом с объемом воды для заполнения и

подпитки концентрацию гидрокарбоната кальция. При отклонении концентрации $\text{Ca}(\text{HCO}_3)_2$ в воде для заполнения или подпитки от той концентрации $\text{Ca}(\text{HCO}_3)_2$, ко-

торая учитывалась при расчете $V_{\text{макс}}$, общий объем воды корректируется в рабочем журнале поправочным коэффициентом.

Рабочий журнал

Данные отопительной установки (тип/мощность):

Дата пуска в эксплуатацию:

	Дата	м ³ при концентрации $\text{Ca}(\text{HCO}_3)_2$:			Общий объем воды	Подпись
		Максимальный объем воды $V_{\text{макс}}$	Объем воды (измеренный) м ³	Концентрация $\text{Ca}(\text{HCO}_3)_2$ ¹⁾ моль/м ³		
Вода для заполнения котла						
Подпиточная вода						

¹⁾ в воде для заполнения и подпитки

Внимание!

Превышение общего объема воды над расчетным $V_{\text{макс}}$ может привести к повреждениям теплогенератора. После достижения максимального объема воды $V_{\text{макс}}$ можно добавлять только полностью умягченную воду или полностью обессоленную воду или следует провести мероприятия по удалению известковых отложений из теплогенератора.

Поправочный коэффициент

Поправочный коэффициент определяется на месте пересечения горизонтальной строки со значением $\text{Ca}(\text{HCO}_3)_2$ для расчета $V_{\text{макс}}$ и вертикального столбца со значением $\text{Ca}(\text{HCO}_3)_2$ в воде для заполнения и подпиточной воде.

Расход воды для заполнения x поправочный коэффициент = скорректированный объем воды.

Общий объем воды + скорректированный объем воды = новый общий объем воды

Значение $\text{Ca}(\text{HCO}_3)_2$ для расчета $V_{\text{макс}}$ моль/м ³	Значение $\text{Ca}(\text{HCO}_3)_2$ воды для заполнения или подпиточной воды											
	0,3	0,5	1,0	1,5	2,0	2,5	3,0	3,5	4,0	4,5	5,0	
0,3	1,0	1,7	3,3	5,0	6,7	8,3	10,0	11,7	13,3	15,0	16,7	
0,5	0,6	1,0	2,0	3,0	4,0	5,0	6,0	7,0	8,0	9,0	10,0	
1,0	0,3	0,5	1,0	1,5	2,0	2,5	3,0	3,5	4,0	4,5	5,0	
1,5	0,2	0,3	0,7	1,0	1,3	1,7	2,0	2,3	2,7	3,0	3,3	
2,0	0,1	0,3	0,5	0,7	1,0	1,3	1,5	1,7	2,0	2,3	2,5	
2,5	0,1	0,2	0,4	0,6	0,8	1,0	1,2	1,4	1,6	1,8	2,0	
3,0	0,1	0,2	0,3	0,5	0,7	0,8	1,0	1,2	1,3	1,5	1,7	
3,6	0,1	0,1	0,3	0,4	0,6	0,7	0,9	1,0	1,1	1,3	1,4	
4,0	0,1	0,1	0,2	0,4	0,5	0,6	0,8	0,9	1,0	1,1	1,3	
4,5	0,1	0,1	0,2	0,3	0,4	0,5	0,6	0,8	0,9	1,0	1,1	
5,0	0,1	0,1	0,2	0,3	0,4	0,5	0,6	0,7	0,8	0,9	1,0	



Предотвращение повреждений от коррозии

Наличие коррозии в отопительной установке может привести к нарушению ее нормальной работы. Коррозионные повреждения могут быть определены по образованию пробок, булькающим как при кипении звукам, нарушению циркуляции, сквозной коррозии, уменьшению теплопроизводительности и образованию трещин.

Такие явления происходят обычно в тех случаях, когда в воду греющего контура постоянно попадает кислород. Для предотвращения этих процессов установка должна быть выполнена в виде закрытой коррозионноустойчивой системы.

Для такой закрытой системы выбор материалов имеет очень важное значение.

Для подщелачивания воды в греющем контуре до pH 8,2–9,5 мы рекомендуем добавлять такие химикаты, как тринарийфосфат, если в отопительной установке нет деталей из алюминия.

Если нет возможности создать закрытую коррозионноустойчивую установку, то для защиты от коррозии необходимо провести подготовку воды греющего контура. Наряду с применением обессоленной воды можно в воду греющего контура добавить химикаты, которые связывают кислород или образуют защитный антикоррозионный слой.

В теплогенераторах из алюминия нельзя использовать химикаты, для них нужно разделить систему на независимые контуры.

Для обеспечения предусмотренного срока службы отопительной установки необходимо проводить регулярные технические осмотры. Наряду с проверкой давления в отопительной установке нужно проверять показатель pH для воды в греющем контуре и, если требуется, проводить ее подщелачивание.

При добавлении в отопительную установку антикоррозионных средств вода в греющем контуре должна пройти проверку на соответствие параметрам производителя котла. При необходимости следует провести корректирующие мероприятия. Отопительные установки, работающие с применением антифриза, должны пройти проверку на соответствие параметрам производителя.

Нормативные документы по качеству воды

- Рекомендации VDI 2035 “Предотвращение повреждений в отопительных установках с приготовлением горячей воды”
- Инструкция BDN “Предотвращение повреждений вследствие образования накипи в отопительных установках с приготовлением горячей воды”

Примечание

По всем вопросам, связанным с водоподготовкой, мы рекомендуем обращаться в специализированные фирмы. Филиалы ООО «Бош Термотехника» по запросу

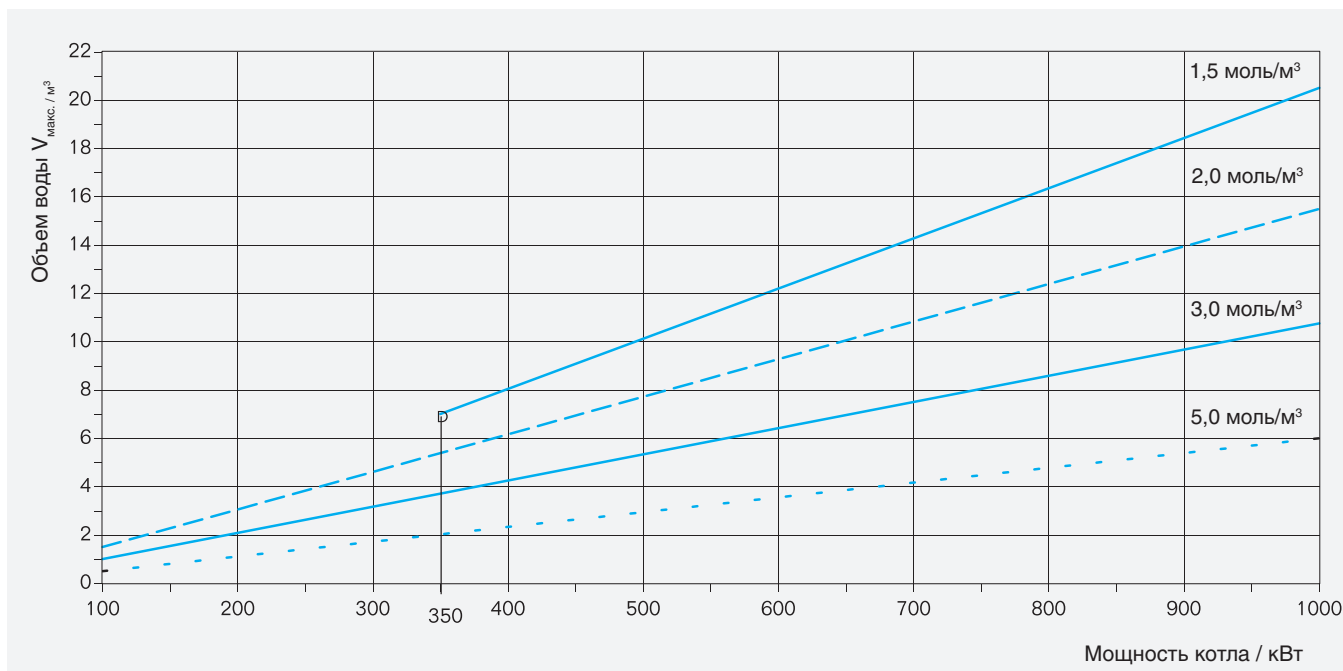
предоставляют информацию о таких фирмах и рекомендации по соответствующим товарам.



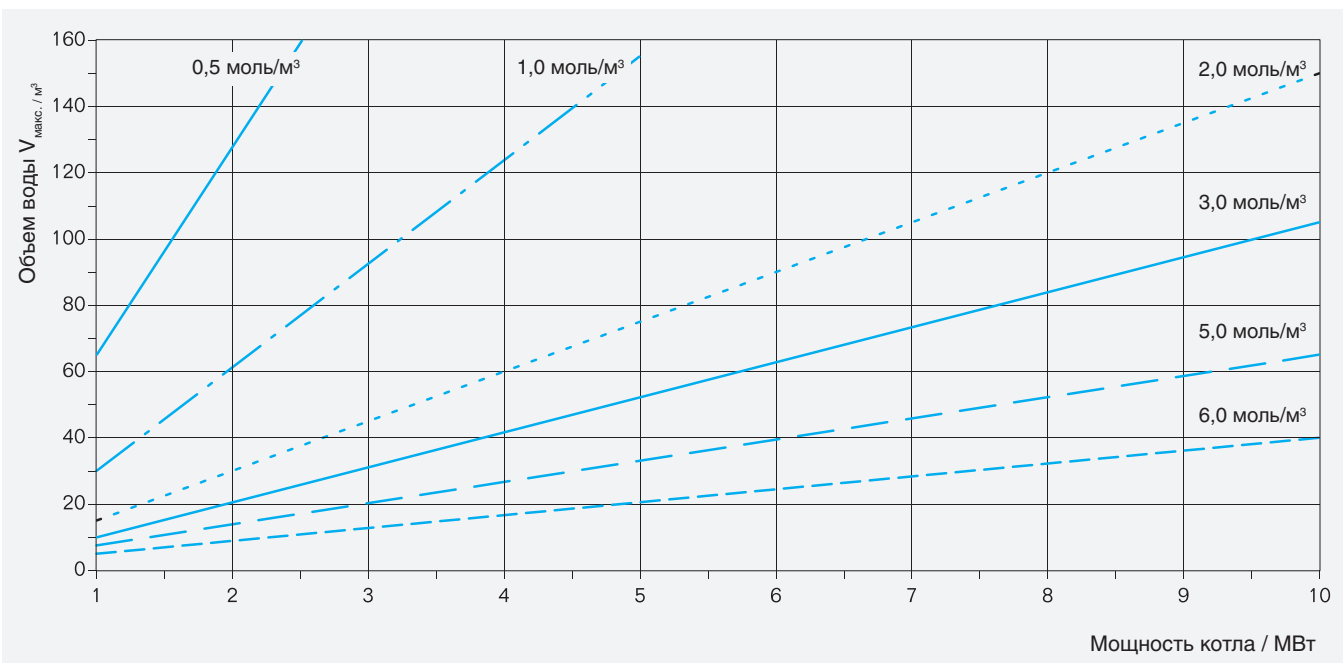
Исходя из самого низкого значения, т.е. определенного по жесткости кальция, рассчитывается максимально допустимый объем воды $V_{\text{макс}}$

$$V_{\text{макс.}} = 0,0313 \times \frac{1500 \text{ кВт}}{2,13 \text{ моль/м}^3} = 22 \text{ м}^3$$

Объем воды $V_{\text{макс}}$



Расчетный объем воды $V_{\text{макс}}$ для котлов $\bar{Q} > 100$ кВт до $\bar{Q} = 1000$ кВт и различных концентраций $\text{Ca}(\text{HCO}_3)_2$, моль/м³



Расчетный объем воды $V_{\text{макс}}$ для котлов $\bar{Q} > 1$ МВт до $\bar{Q} = 10$ МВт и различных концентраций $\text{Ca}(\text{HCO}_3)_2$, моль/м³

Алфавитный указатель

A

ООО «ТИ-СИСТЕМС» ИНЖИНИРИНГ И ПОСТАВКА ТЕХНОЛОГИЧЕСКОГО ОБОРУДОВАНИЯ

Buderus

Интернет: www.tisys.ru www.tisys.kz www.tisys.by www.tesec.ru www.ти-системс.рф

Телефоны для связи: +7 (495) 7774788, 7489620, 5007154, 55, 65

Эл. почта: info@tisys.ru info@tisys.kz info@tisys.by

A001



ООО «ТИ-СИСТЕМС» ИНЖИНИРИНГ И ПОСТАВКА ТЕХНОЛОГИЧЕСКОГО ОБОРУДОВАНИЯ

A002

Интернет: www.tisys.ru www.tisys.kz www.tisys.by www.tesec.ru www.ti-sistemc.pf

Телефоны для связи: +7 (495) 7774788, 7489626, 5007154, 55, 65

Эл. почта: info@tisys.ru info@tisys.kz info@tisys.by

Каталог отопительной техники 2016

Buderus



Наименование	Артикул №	Стр.
1 отопительный контур со смесителем FM441	30 004 861	2030, 7022, 7032, 7033, 7043
2 отопительных контура со смесителем FM442	30 004 878	2030, 7022, 7032, 7033, 7042, 7043
AS HKV 32/25	5 584 552	5034
AS/G215	5 584 734	5034
DEFENDER 100 CDN без нагревателя	1-4-2801-0026	13098
DEFENDER 100 EHN с электрическим нагревателем длиной 1 м	1-4-2801-0023	13098
DEFENDER 100 WH с водяным нагревателем длиной 1 м	1-4-2801-0020	13098
DEFENDER 150 CDN без нагревателя	1-4-2801-0027	13098
DEFENDER 150 EHN с электрическим нагревателем длиной 1,5 м	1-4-2801-0024	13098
DEFENDER 150 WH с водяным нагревателем длиной 1,5 м	1-4-2801-0021	13098
DEFENDER 200 CDN без нагревателя	1-4-2801-0028	13098
DEFENDER 200 EHN с электрическим нагревателем длиной 2 м	1-4-2801-0025	13098
DEFENDER 200 WH с водяным нагревателем длиной 2 м	1-4-2801-0022	13098
Ethernet модуль ST-500	8 738 103 046	9015, 9027
Fauch 200, канистра 5 кг	A3281bx	13041
Fauch 300, канистра 5 кг	A3282bx	13041
Fauch 400, канистра 5 кг	A3283bx	13041
Fauch 600, канистра 5 кг	A3284bx	13041
Fauch 610, баллон 600 г	A3285bx	13041
Fauch Brennwertkesselreiniger, канистра 5 кг	A3286bx	13041
FSS-комплект датчиков для FM443	5 991 520	7042, 7043
GSM модуль ST-65	8 738 103 047	9015, 9028
HZG-комплект расширения для FM443	5 991 530	7042, 7043
Logalux L135	7 735 500 047	10024
Logalux L160	7 735 500 048	10024
Logalux L200	7 735 500 049	10024
Logalux L2F1100 с системой управления SPI1010	5 653 210	10049
Logalux L2F1100 с системой управления SPI1042	5 653 214	10049
Logalux L2F1500 с системой управления SPI1010	5 653 220	10049
Logalux L2F1500 с системой управления SPI1042	5 653 224	10049
Logalux L2F1900 с системой управления SPI1010	5 653 230	10049
Logalux L2F1900 с системой управления SPI1042	5 653 234	10049
Logalux L2F3000 с системой управления SPI1010	5 653 240	10049
Logalux L2F3000 с системой управления SPI1042	5 653 244	10049
Logalux L2F4000 с системой управления SPI1010	5 653 250	10049
Logalux L2F4000 с системой управления SPI1042	5 653 254	10049
Logalux L2F5000 с системой управления SPI1010	5 653 260	10049
Logalux L2F5000 с системой управления SPI1042	5 653 264	10049
Logalux L2F6000 с системой управления SPI1010	5 653 270	10049
Logalux L2F6000 с системой управления SPI1042	5 653 274	10049
Logalux L2F800 с системой управления SPI1010	5 653 200	10049
Logalux L2F800 с системой управления SPI1042	5 653 204	10049
Logalux L2TD1100 с системой управления SPI1010	5 650 210	10037
Logalux L2TD1500 с системой управления SPI1010	5 650 220	10037
Logalux L2TD1900 с системой управления SPI1010	5 650 230	10037
Logalux L2TD3000 с системой управления SPI1010	5 650 240	10037
Logalux L2TD4000 с системой управления SPI1010	5 650 250	10038
Logalux L2TD4000 с системой управления SPI1022	5 650 252	10038
Logalux L2TD4000 с системой управления SPI1030	5 650 254	10038
Logalux L2TD5000 с системой управления SPI1010	5 650 260	10038
Logalux L2TD5000 с системой управления SPI1022	5 650 262	10038
Logalux L2TD5000 с системой управления SPI1030	5 650 264	10038
Logalux L2TD6000 с системой управления SPI1010	5 650 270	10038
Logalux L2TD6000 с системой управления SPI1022	5 650 272	10038
Logalux L2TD6000 с системой управления SPI1030	5 650 274	10038
Logalux L2TD800 с системой управления SPI1010	5 650 200	10037
Logalux L2TH1100 с системой управления SPI1010	5 651 210	10037
Logalux L2TH1100 с системой управления SPI1022	5 651 212	10037
Logalux L2TH1100 с системой управления SPI1030	5 651 214	10037
Logalux L2TH1500 с системой управления SPI1010	5 651 220	10037

ООО «ТИ-СИСТЕМС» ИНЖИНИРИНГ И ПОСТАВКА ТЕХНОЛОГИЧЕСКОГО ОБОРУДОВАНИЯ



Наименование	Артикул №	Стр.
Logalux L2TH1500 с системой управления SPI1022	5 651 222	10037
Logalux L2TH1500 с системой управления SPI1030	5 651 224	10037
Logalux L2TH1900 с системой управления SPI1010	5 651 230	10037
Logalux L2TH1900 с системой управления SPI1022	5 651 232	10037
Logalux L2TH1900 с системой управления SPI1030	5 651 234	10037
Logalux L2TH3000 с системой управления SPI1010	5 651 240	10037
Logalux L2TH3000 с системой управления SPI1022	5 651 242	10037
Logalux L2TH3000 с системой управления SPI1030	5 651 244	10037
Logalux L2TH4000 с системой управления SPI1010	5 651 250	10038
Logalux L2TH4000 с системой управления SPI1022	5 651 252	10038
Logalux L2TH4000 с системой управления SPI1030	5 651 254	10038
Logalux L2TH5000 с системой управления SPI1010	5 651 260	10038
Logalux L2TH5000 с системой управления SPI1022	5 651 262	10038
Logalux L2TH5000 с системой управления SPI1030	5 651 264	10038
Logalux L2TH6000 с системой управления SPI1010	5 651 270	10038
Logalux L2TH6000 с системой управления SPI1022	5 651 272	10038
Logalux L2TH6000 с системой управления SPI1030	5 651 274	10038
Logalux L2TH800 с системой управления SPI1010	5 651 200	10037
Logalux L2TH800 с системой управления SPI1022	5 651 202	10037
Logalux L2TH800 с системой управления SPI1030	5 651 204	10037
Logalux L2TN1100 с системой управления SPI1010	5 652 210	10037
Logalux L2TN1100 с системой управления SPI1022	5 652 212	10037
Logalux L2TN1100 с системой управления SPI1030	5 652 214	10037
Logalux L2TN1500 с системой управления SPI1010	5 652 220	10037
Logalux L2TN1500 с системой управления SPI1022	5 652 222	10037
Logalux L2TN1500 с системой управления SPI1030	5 652 224	10037
Logalux L2TN1900 с системой управления SPI1010	5 652 230	10037
Logalux L2TN1900 с системой управления SPI1022	5 652 232	10037
Logalux L2TN1900 с системой управления SPI1030	5 652 234	10037
Logalux L2TN3000 с системой управления SPI1010	5 652 240	10037
Logalux L2TN3000 с системой управления SPI1022	5 652 242	10037
Logalux L2TN3000 с системой управления SPI1030	5 652 244	10037
Logalux L2TN4000 с системой управления SPI1010	5 652 250	10038
Logalux L2TN4000 с системой управления SPI1022	5 652 252	10038
Logalux L2TN4000 с системой управления SPI1030	5 652 254	10038
Logalux L2TN5000 с системой управления SPI1010	5 652 260	10038
Logalux L2TN5000 с системой управления SPI1022	5 652 262	10038
Logalux L2TN5000 с системой управления SPI1030	5 652 264	10038
Logalux L2TN6000 с системой управления SPI1010	5 652 270	10038
Logalux L2TN6000 с системой управления SPI1022	5 652 272	10038
Logalux L2TN6000 с системой управления SPI1030	5 652 274	10038
Logalux L2TN800 с системой управления SPI1010	5 652 200	10037
Logalux L2TN800 с системой управления SPI1022	5 652 202	10037
Logalux L2TN800 с системой управления SPI1030	5 652 204	10037
Logalux L3F1200 с системой управления SPI1010	5 653 300	10049
Logalux L3F1200 с системой управления SPI1042	5 653 304	10049
Logalux L3F1650 с системой управления SPI1010	5 653 310	10049
Logalux L3F1650 с системой управления SPI1042	5 653 314	10049
Logalux L3F2250 с системой управления SPI1010	5 653 320	10049
Logalux L3F2250 с системой управления SPI1042	5 653 324	10049
Logalux L3TD1200 с системой управления SPI1010	5 650 300	10037
Logalux L3TD1600 с системой управления SPI1010	5 650 310	10037
Logalux L3TD2250 с системой управления SPI1010	5 650 320	10037
Logalux L3TH1200 с системой управления SPI1010	5 651 300	10037
Logalux L3TH1200 с системой управления SPI1022	5 651 302	10037
Logalux L3TH1200 с системой управления SPI1030	5 651 304	10037
Logalux L3TH1600 с системой управления SPI1010	5 651 310	10037
Logalux L3TH1600 с системой управления SPI1022	5 651 312	10037
Logalux L3TH1600 с системой управления SPI1030	5 651 314	10037
Logalux L3TH2250 с системой управления SPI1010	5 651 320	10037
Logalux L3TH2250 с системой управления SPI1022	5 651 322	10037
Logalux L3TH2250 с системой управления SPI1030	5 651 324	10037
Logalux L3TN1200 с системой управления SPI1010	5 652 300	10037



Наименование	Артикул №	Стр.
Logalux L3TN1200 с системой управления SPI1022	5 652 302	10037
Logalux L3TN1200 с системой управления SPI1030	5 652 304	10037
Logalux L3TN1600 с системой управления SPI1010	5 652 310	10037
Logalux L3TN1600 с системой управления SPI1022	5 652 312	10037
Logalux L3TN1600 с системой управления SPI1030	5 652 314	10037
Logalux L3TN2250 с системой управления SPI1010	5 652 320	10037
Logalux L3TN2250 с системой управления SPI1022	5 652 322	10037
Logalux L3TN2250 с системой управления SPI1030	5 652 324	10037
Logalux LF1500 с системой управления SPI1010	5 653 140	10049
Logalux LF1500 с системой управления SPI1042	5 653 144	10049
Logalux LF2000 с системой управления SPI1010	5 653 150	10049
Logalux LF2000 с системой управления SPI1042	5 653 154	10049
Logalux LF2500 с системой управления SPI1010	5 653 160	10049
Logalux LF2500 с системой управления SPI1042	5 653 164	10049
Logalux LF3000 с системой управления SPI1010	5 653 170	10049
Logalux LF3000 с системой управления SPI1042	5 653 174	10049
Logalux LF400 с системой управления SPI1010	5 653 100	10049
Logalux LF400 с системой управления SPI1042	5 653 104	10049
Logalux LF550 с системой управления SPI1010	5 653 110	10049
Logalux LF550 с системой управления SPI1042	5 653 114	10049
Logalux LF750 с системой управления SPI1010	5 653 120	10049
Logalux LF750 с системой управления SPI1042	5 653 124	10049
Logalux LF950 с системой управления SPI1010	5 653 130	10049
Logalux LF950 с системой управления SPI1042	5 653 134	10049
Logalux LT135/1	7 735 500 043	10018
Logalux LT160/1	7 735 500 044	10018
Logalux LT200/1	7 735 500 045	10018
Logalux LT300/1	7 735 500 046	10018
Logalux LTD1500 с системой управления SPI1010	5 650 140	10037
Logalux LTD1500 с системой управления SPI1022	5 650 142	10037
Logalux LTD1500 с системой управления SPI1030	5 650 144	10037
Logalux LTD2000 с системой управления SPI1010	5 650 150	10038
Logalux LTD2000 с системой управления SPI1022	5 650 152	10038
Logalux LTD2000 с системой управления SPI1030	5 650 154	10038
Logalux LTD2500 с системой управления SPI1010	5 650 160	10038
Logalux LTD2500 с системой управления SPI1022	5 650 162	10038
Logalux LTD2500 с системой управления SPI1030	5 650 164	10038
Logalux LTD3000 с системой управления SPI1010	5 650 170	10038
Logalux LTD3000 с системой управления SPI1022	5 650 172	10038
Logalux LTD3000 с системой управления SPI1030	5 650 174	10038
Logalux LTD400 с системой управления SPI1010	5 650 100	10037
Logalux LTD400 с системой управления SPI1022	5 650 102	10037
Logalux LTD400 с системой управления SPI1030	5 650 104	10037
Logalux LTD550 с системой управления SPI1010	5 650 110	10037
Logalux LTD550 с системой управления SPI1022	5 650 112	10037
Logalux LTD550 с системой управления SPI1030	5 650 114	10037
Logalux LTD750 с системой управления SPI1010	5 650 120	10037
Logalux LTD750 с системой управления SPI1022	5 650 122	10037
Logalux LTD750 с системой управления SPI1030	5 650 124	10037
Logalux LTD950 с системой управления SPI1010	5 650 130	10037
Logalux LTD950 с системой управления SPI1022	5 650 132	10037
Logalux LTD950 с системой управления SPI1030	5 650 134	10037
Logalux LTH1500 с системой управления SPI1010	5 651 140	10037
Logalux LTH1500 с системой управления SPI1022	5 651 142	10037
Logalux LTH1500 с системой управления SPI1030	5 651 144	10037
Logalux LTH2000 с системой управления SPI1010	5 651 150	10038
Logalux LTH2000 с системой управления SPI1022	5 651 152	10038
Logalux LTH2000 с системой управления SPI1030	5 651 154	10038
Logalux LTH2500 с системой управления SPI1010	5 651 160	10038
Logalux LTH2500 с системой управления SPI1022	5 651 162	10038
Logalux LTH2500 с системой управления SPI1030	5 651 164	10038
Logalux LTH3000 с системой управления SPI1010	5 651 170	10038
Logalux LTH3000 с системой управления SPI1022	5 651 172	10038



Наименование	Артикул №	Стр.
Logalux LTH3000 с системой управления SPI1030	5 651 174	10038
Logalux LTH400 с системой управления SPI1010	5 651 100	10037
Logalux LTH400 с системой управления SPI1022	5 651 102	10037
Logalux LTH400 с системой управления SPI1030	5 651 104	10037
Logalux LTH550 с системой управления SPI1010	5 651 110	10037
Logalux LTH550 с системой управления SPI1022	5 651 112	10037
Logalux LTH550 с системой управления SPI1030	5 651 114	10037
Logalux LTH750 с системой управления SPI1010	5 651 120	10037
Logalux LTH750 с системой управления SPI1022	5 651 122	10037
Logalux LTH750 с системой управления SPI1030	5 651 124	10037
Logalux LTH950 с системой управления SPI1010	5 651 130	10037
Logalux LTH950 с системой управления SPI1022	5 651 132	10037
Logalux LTH950 с системой управления SPI1030	5 651 134	10037
Logalux LTN1500 с системой управления SPI1010	5 652 140	10037
Logalux LTN1500 с системой управления SPI1022	5 652 142	10037
Logalux LTN1500 с системой управления SPI1030	5 652 144	10037
Logalux LTN2000 с системой управления SPI1010	5 652 150	10038
Logalux LTN2000 с системой управления SPI1022	5 652 152	10038
Logalux LTN2000 с системой управления SPI1030	5 652 154	10038
Logalux LTN2500 с системой управления SPI1010	5 652 160	10038
Logalux LTN2500 с системой управления SPI1022	5 652 162	10038
Logalux LTN2500 с системой управления SPI1030	5 652 164	10038
Logalux LTN3000 с системой управления SPI1010	5 652 170	10038
Logalux LTN3000 с системой управления SPI1022	5 652 172	10038
Logalux LTN3000 с системой управления SPI1030	5 652 174	10038
Logalux LTN400 с системой управления SPI1010	5 652 100	10037
Logalux LTN400 с системой управления SPI1022	5 652 102	10037
Logalux LTN400 с системой управления SPI1030	5 652 104	10037
Logalux LTN550 с системой управления SPI1010	5 652 110	10037
Logalux LTN550 с системой управления SPI1022	5 652 112	10037
Logalux LTN550 с системой управления SPI1030	5 652 114	10037
Logalux LTN750 с системой управления SPI1010	5 652 120	10037
Logalux LTN750 с системой управления SPI1022	5 652 122	10037
Logalux LTN750 с системой управления SPI1030	5 652 124	10037
Logalux LTN950 с системой управления SPI1010	5 652 130	10037
Logalux LTN950 с системой управления SPI1022	5 652 132	10037
Logalux LTN950 с системой управления SPI1030	5 652 134	10037
Logalux PL1000	5 067 310	12041
Logalux PL1000/2S	7 736 500 818	12042
Logalux PL1000/2S W	7 736 500 819	12042
Logalux PL1500	5 067 320	12041
Logalux PL750	5 067 300	12041
Logalux PL750/2S	7 736 500 816	12042
Logalux PL750/2S W	7 736 500 817	12042
Logalux S120/5	8 718 543 087	10003
Logalux SBB 200	8 718 545 268	12039
Logalux SBB 200 W	8 718 545 269	12039
Logalux SF1000.5-C	7 736 502 344	10029
Logalux SF1000.5-E	7 736 502 340	10029
Logalux SF300/5	8 718 541 343	10029
Logalux SF400/5	8 718 541 345	10029
Logalux SF500.5-B	7 736 502 328	10029
Logalux SF500.5-C	7 736 502 324	10029
Logalux SF750.5-C	7 736 502 336	10029
Logalux SF750.5-E	7 736 502 332	10029
Logalux SM 200/5	8 718 543 094	12036
Logalux SM 200/5W	8 718 543 095	12036
Logalux SM 300/5	8 718 541 307	12036
Logalux SM 300/5W	8 718 541 308	12036
Logalux SM 400/5E	8 718 541 316	12036
Logalux SM 400/5EW	8 718 541 909	12036
Logalux SMB 300	8 718 545 273	12039
Logalux SMB 300 W	8 718 545 274	12039



Наименование	Артикул №	Стр.
Logalux SPI 1010	2 566 180	10039
Logalux SPI 1022	2 566 182	10039
Logalux SPI1030	2 566 184	10039
Logalux SPZ1022	2 566 330	10039
Logalux SPZ1030	2 566 340	10039
Logalux SU160/5	8 718 543 059	10006
Logalux SU160/5 W	8 718 543 060	10006
Logalux SU200/5E	8 718 543 079	10006
Logalux SU200/5EW	8 718 543 080	10006
Logalux SU300/5	8 718 541 328	10006
Logalux SU300/5 W	8 718 541 330	10006
Logalux SU400/5	8 718 541 336	10006
Logalux SU400/5W	8 718 541 339	10006
Logamatic 2101	30 000 747	11027
Logamatic 2107	30 005 454	11028
Logamatic 2109	30 005 510	11030
Logamatic 4121	30 009 462	11038
Logamatic 4122	30 009 481	11040
Logamatic 4211	30 004 846	7039, 11046
Logamatic 4212	30 004 386	7039, 11049
Logamatic 4321	7 747 311 679	7039, 11055
Logamatic 4322	7 747 311 684	7039, 11055
Logamatic 4323	7 747 310 533	11061
Logamatic 4324	7 736 615 912	11064
Logamatic ECO-SOFT 4000/EMS	63 029 495	11083
Logamatic LON-Gateway	63 030 831	11084
Logamatic SC10	7 747 004 406	12024
Logamatic SC20/2	7 747 009 492	12024
Logamatic SC300	7 738 111 126	12024
Logamatic Service Key	1 021 068	11081
Logamatic SPI 1042	2 566 370	10050
Logamatic web KM200	8 718 584 845	11018
Logamax E213-10	7 738 500 315	3003
Logamax E213-14	7 738 500 316	3003
Logamax E213-18	7 738 500 317	3003
Logamax E213-22	7 738 500 318	3003
Logamax E213-24	7 738 500 319	3003
Logamax E213-30	7 738 500 320	3003
Logamax E213-36	7 738 500 321	3003
Logamax E213-4	7 738 500 312	3003
Logamax E213-45	7 738 500 322	3003
Logamax E213-6	7 738 500 313	3003
Logamax E213-60	7 738 500 323	3003
Logamax E213-8	7 738 500 314	3003
Logamax plus GB072-14	7 736 900 148	2004
Logamax plus GB072-24	7 736 900 147	2004
Logamax plus GB072-24K	7 736 900 146	2004
Logamax plus GB162-100	7 736 700 890	2027
Logamax plus GB162-70	7 736 700 888	2027
Logamax plus GB162-85	7 736 700 889	2027
Logamax plus GB172-30i K	7 736 900 840	2012
Logamax plus GB172-30i KW	7 736 900 902	2012
Logamax plus GB172-35i	7 736 900 842	2012
Logamax plus GB172-35i W	7 736 900 903	2012
Logamax plus GB172-42i	7 736 900 843	2012
Logamax plus GB172-42i W	7 736 900 904	2012
Logamax U044 K	7 716 010 341	1010
Logamax U052-24	7 747 380 128	1014
Logamax U052-28	7 747 380 129	1014
Logamax U052-24 K	7 747 380 126	1014
Logamax U052-28 K	7 747 380 127	1014
Logamax U054	7 747 380 125	1014
Logamax U054 K	7 747 380 124	1014



Наименование	Артикул №	Стр.
Logamax U072-18	7 736 900 189	1004
Logamax U072-24	7 736 900 190	1004
Logamax U072-35	7 736 900 671	1004
Logamax U072-12 K	7 736 900 359	1004
Logamax U072-18 K	7 736 900 187	1004
Logamax U072-24 K	7 736 900 188	1004
Logamax U072-35 K	7 736 900 670	1004
Logano G124 WS-20 без системы управления	7 738 501 175	4004
Logano G124 WS-24 без системы управления	7 738 501 176	4004
Logano G124 WS-28 без системы управления	7 738 501 177	4004
Logano G124 WS-32 без системы управления	7 738 501 178	4004
Logano G125 WS-25 без системы управления	7 747 311 210	5015
Logano G125 WS-32 без системы управления	7 747 311 211	5015
Logano G125 WS-40 без системы управления	7 747 311 212	5015
Logano G125-25 с горелкой Logator SE без системы управления	30 009 019	5004
Logano G125-32 с горелкой Logator SE без системы управления	30 009 020	5004
Logano G125-40 с горелкой Logator SE без системы управления	30 009 021	5004
Logano G215 WS-52 без системы управления	30 008 373	5027
Logano G215 WS-64 без системы управления	30 008 374	5027
Logano G215 WS-78 без системы управления	30 008 375	5027
Logano G215 WS-95 без системы управления	30 008 376	5027
Logano G221 25 A левый	7 738 500 826	9027
Logano G221 25 A правый	7 738 500 828	9027
Logano G221 30 A левый	7 738 500 827	9027
Logano G221 30 A правый	7 738 500 829	9027
Logano G221-20	7 738 500 103	9031
Logano G221-25	7 738 500 104	9031
Logano G221-32	7 738 500 105	9031
Logano G221-40	7 738 500 106	9031
Logano G234 WS-38 без системы управления	7 738 501 179	4015
Logano G234 WS-44 без системы управления	7 738 501 180	4015
Logano G234 WS-50 без системы управления	7 738 501 181	4015
Logano G234 WS-55 без системы управления	7 738 501 182	4015
Logano G234-60 без системы управления	7 738 501 183	4027
Logano plus GB102-16	7 731 600 013	7004
Logano plus GB102-30	7 731 600 014	7004
Logano plus GB102-42	7 731 600 015	7004
Logano plus GB102S-16	7 731 600 024	7004
Logano plus GB102S-30	7 731 600 025	7004
Logano plus GB312-120	7 747 304 284	7016
Logano plus GB312-160	7 747 304 285	7016
Logano plus GB312-200	7 747 304 286	7016
Logano plus GB312-240	7 747 304 287	7016
Logano plus GB312-280	7 747 304 288	7016
Logano plus GB312-90	7 747 304 283	7016
Logano plus GB402-320	7 736 613 553	7027
Logano plus GB402-395	7 736 613 554	7027
Logano plus GB402-470	7 736 613 555	7027
Logano plus GB402-545	7 736 613 556	7027
Logano plus GB402-620	7 736 613 557	7027
Logano plus L135	7 735 500 047	7004
Logano plus L160	7 735 500 048	7004
Logano plus L200	7 735 500 049	7004
Logano plus SB745-1000	8 738 603 417	7038
Logano plus SB745-1200	8 738 603 433	7038
Logano plus SB745-800	8 738 603 402	7038
Logano plus SU160/5	8 718 543 059	7004
Logano plus SU200/5	8 718 543 079	7004
Logano plus SU300/5	8 718 541 328	7004
Logano S111 32 D	30 009 349	9008
Logano S111 45 D	30 009 350	9008
Logano S111-2 12	7 738 500 446	9008
Logano S111-2 16	7 738 500 447	9008



Наименование	Артикул №	Стр.
Logano S111-2 20	7 738 500 448	9008
Logano S111-2 24	7 738 500 449	9008
Logano S111-2 27	7 738 500 450	9008
Logano S111-2 32	7 738 500 451	9008
Logano S131-15 H RU	7 738 502 016	9003
Logano S171-22 W	7 738 501 538	9019
Logano S171-30 W	7 738 501 539	9019
Logano S171-40 W	7 738 501 540	9019
Logano S171-50 W	7 738 501 541	9019
Logano S181-15 E	7 738 502 027	9014
Logano S181-20 E	7 738 502 028	9014
Logano S181-25 E	7 738 502 029	9014
Logano SK655-120	7 738 500 600	6004
Logano SK655-190	7 738 500 601	6004
Logano SK655-250	7 738 500 602	6004
Logano SK655-300	7 738 500 603	6004
Logano SK655-360	7 738 500 604	6004
Logano SK755-1040	7 738 500 610	6005
Logano SK755-1200	7 738 500 611	6005
Logano SK755-1400	7 738 500 612	6005
Logano SK755-1850	7 738 500 613	6005
Logano SK755-420	7 738 500 605	6005
Logano SK755-500	7 738 500 606	6005
Logano SK755-600	7 738 500 607	6005
Logano SK755-730	7 738 500 608	6005
Logano SK755-820	7 738 500 609	6005
Logasol CKN 2.0	8 718 532 953	12004
Logasol KS0105 SM100/2	7 735 600 044	12022
Logasol KS0110 SC20/2	7 735 600 048	12022
Logasol KS0110 SM200/2	7 735 600 046	12022
Logasol KS0110/2	7 735 600 050	12022
Logasol KS0110E/2	7 735 600 040	12023
Logasol KS0120/2	7 735 600 049	12022
Logasol KS0150/2	7 735 600 051	12022
Logasol SKN 4.0-s V2	8 718 530 938	12005
Logasol SKN 4.0-w V2	8 718 530 939	12005
Logasol SKS 5.0-h	8 718 532 862	12006
Logasol SKS 5.0-s	8 718 532 819	12006
MAG-вентиль	ME 69088	13059
RS232-Gateway	63 034 249	11082
SU1000.5 W-C	7 736 502 273	10010
SU1000.5-C	7 736 502 272	10010
SU1000.5-E	7 736 502 268	10010
SU500.5 W-B	7 736 502 257	10010
SU500.5-B	7 736 502 256	10010
SU500.5-C	7 736 502 252	10010
SU750.5 W-C	7 736 502 265	10010
SU750.5-C	7 736 502 264	10010
SU750.5-E	7 736 502 260	10010
Twin-Tube 15 – двойная медная труба 2 x 15 x 0,8 мм	83 007 216	12023
Twin-Tube DN 20 – гибкая труба из нержавеющей стали 2 x DN 20	83 007 220	12023
Victaulic-HP DN40	ME 66259.26	13012
Victaulic-HP DN50	ME 66259.36	13012
Victaulic-HP DN65	ME 66259.46	13012
Victaulic-под сварку DN40/Днар. 48,6	ME 66259.27	13012
Victaulic-под сварку DN50/Днар. 60,3	ME 66259.37	13012
Victaulic-под сварку DN65/Днар. 76,1	ME 66259.47	13012
Volcano V20 (консоль в комплекте)	1-4-0101-0165	13097
Volcano V25 (консоль в комплекте)	1-4-0101-0343	13097
Volcano V45 (консоль в комплекте)	1-4-0101-0344	13097
Volcano VR1	1-4-0101-0036	13097
Volcano VR2	1-4-0101-0037	13097
Volcano VRD	1-4-0101-0416	13097



Наименование	Артикул №	Стр.
Адаптер Klöber	80 396 064	2018, 7007
Адаптер для перехода от труб Ø80/125 мм к отдельным трубам Ø80 мм →80-80	7 719 002 852	2013
Адаптер для подсоединения пружинного предохранительного клапана ARI-SAFE	7 747 312 071	7028
Адаптер подкл. к дымоходу AZB 931	7 716 780 184	2004
Аквастат регулирующий SPDT	L6190B2022U	4006, 4017, 4028, 5006, 5029
Антиконденсационная группа на 15 кВт	8 738 104 125	9004, 9016
Антиконденсационная группа на 20-30 кВт	8 738 103 942	9020
Антиконденсационная группа на 25 кВт	8 738 104 125	9016
Антиконденсационная группа на 40-50 кВт	8 738 103 943	9020
Арматурная балка	8 718 572 302	7028
Арматурная балка	8 718 583 198	7040
Базовая комплектация DO - проход через крышу красный	87 094 052	2042
Базовая комплектация DO - проход через крышу черный	87 094 050	2042
Базовая комплектация DO для GB102	7 719 003 660	7007
Базовая комплектация DO для GB172i	7 719 003 660	2018
Базовая комплектация GAF-K для GB102	7 747 215 369	7010
Базовая комплектация GAF-K для GB162	87 094 056	2044
Базовая комплектация GAF-K для GB172i	7 747 215 365	2020
Базовая комплектация GAF-K для GB172i - забор наружного воздуха	7 747 215 369	2021
Базовая комплектация GA-K для GB102	7 747 215 365	7009
Базовая комплектация GA-K для GB162	87 094 054	2043
Базовая комплектация системы дымоудаления в каскаде для 2 котлов Ø125 для GB172i	87 090 022	2051
Базовая комплектация системы дымоудаления в каскаде для 2 котлов Ø160 для GB172i	87 090 024	2051
Базовая комплектация системы дымоудаления в каскаде для 2 котлов Ø200 для GB172i	87 090 026	2051
Базовая комплектация системы дымоудаления в каскаде для 2 котлов Ø160 для GB162	87 090 009	2051
Базовая комплектация системы дымоудаления в каскаде для 2 котлов Ø200 для GB162	87 090 010	2051
Базовая комплектация системы дымоудаления в каскаде для 2 котлов Ø250 для GB162	87 090 011	2051
Базовая комплектация системы дымоудаления в каскаде для 2 котлов Ø315 для GB162	87 090 012	2051
Базовая комплектация системы дымоудаления в каскаде для 3-х или 4-х котлов GB162	87 090 028	2051
Базовая комплектация системы дымоудаления в каскаде для 5-и или 6-и котлов GB162	7 747 202 159	2051
Базовая комплектация системы дымоудаления в каскаде, заглушка для комбинации из 3-х или 5-ти котлов GB162	7 747 202 158	2051
Базовая система управления 4122 с дисплеем, без пульта MEC2	7 747 310 395	11040
Базовая система управления 4122 с пультом MEC2	30 009 481	11040
Базовые комплект GAL-K	87 094 459	2019, 7008
Бак-водонагреватель Logalux LT135/1 (не для котлов 32/40)	7 735 500 043	5005, 5016
Бак-водонагреватель Logalux LT160/1 (не для котлов 40)	7 735 500 044	5005, 5016
Бак-водонагреватель Logalux LT200/1	7 735 500 045	5005, 5016, 5028
Бак-водонагреватель Logalux LT300/1	7 735 500 046	5005, 5016, 5028
Бак-водонагреватель Logalux S120/5	8 718 543 087	2027
Бак-водонагреватель Logalux SU160/5	8 718 543 059	5016
Бак-водонагреватель Logalux SU160/5 W	8 718 543 060	2027
Бак-водонагреватель Logalux SU200/5E	8 718 543 079	5016
Бак-водонагреватель Logalux SU200/5E W	8 718 543 080	2027
Бак-водонагреватель Logalux SU300/5	8 718 541 328	5016
Бак-водонагреватель Logalux SU300/5 W	8 718 541 330	2027
Бак-водонагреватель Logalux SU400/5W	8 718 541 339	2027
Бак-водонагреватель Logalux L135	7 735 500 047	4005
Бак-водонагреватель Logalux L160	7 735 500 048	4005
Бак-водонагреватель Logalux L200	7 735 500 049	4005
Бак-водонагреватель Logalux SU160/5	8 718 543 059	4005, 4016
Бак-водонагреватель Logalux SU200/5E	8 718 543 079	4005, 4016
Бак-водонагреватель Logalux SU300/5	8 718 541 328	4005, 4016
Баки-водонагреватели Logalux S120/5	8 718 543 087	2017
Баки-водонагреватели Logalux SU160/5 W	8 718 543 060	2017
Баки-водонагреватели Logalux SU200/5E W	8 718 543 080	2017
Баки-водонагреватели Logalux SU300/5 W	8 718 541 330	2017
Бак-накопитель P1000-80/5	7 736 501 722	9037
Бак-накопитель P1000-80/5 M	7 736 501 723	9037
Бак-накопитель P1000-80/5 MW	7 736 501 739	9037

ООО «ТИ-СИСТЕМС» ИНЖИНИРИНГ И ПОСТАВКА ТЕХНОЛОГИЧЕСКОГО ОБОРУДОВАНИЯ



Наименование	Артикул №	Стр.
Бак-накопитель P1000-80/5W	7 736 501 738	9037
Бак-накопитель P200/5W	8 718 543 042	9035
Бак-накопитель P300/5W	8 718 544 085	9035
Бак-накопитель P500-80/5	7 736 501 712	9037
Бак-накопитель P500-80/5 M	7 736 501 713	9037
Бак-накопитель P500-80/5 MW	7 736 501 729	9037
Бак-накопитель P500-80/5W	7 736 501 728	9037
Бак-накопитель P750-80/5	7 736 501 717	9037
Бак-накопитель P750-80/5 M	7 736 501 718	9037
Бак-накопитель P750-80/5 MW	7 736 501 734	9037
Бак-накопитель P750-80/5W	7 736 501 733	9037
Бак-накопитель PNR 1000-120/5E	7 736 501 757	9041, 12033
Бак-накопитель PNR 1000-120/5EW	7 736 501 709	9041, 12033
Бак-накопитель PNR 1000-80/5E	7 736 501 725	9041, 12033
Бак-накопитель PNR 1000-80/5EW	7 736 501 741	9041, 12033
Бак-накопитель PNR 500-120/5E	7 736 501 747	9041, 12033
Бак-накопитель PNR 500-120/5EW	7 736 501 763	9041, 12033
Бак-накопитель PNR 500-80/5E	7 736 501 715	9041, 12033
Бак-накопитель PNR 500-80/5EW	7 736 501 731	9041, 12033
Бак-накопитель PNR 750-120/5E	7 736 501 752	9041, 12033
Бак-накопитель PNR 750-120/5EW	7 736 501 768	9041, 12033
Бак-накопитель PNR 750-80/5E	7 736 501 720	9041, 12033
Бак-накопитель PNR 750-80/5EW	7 736 501 736	9041, 12033
Бак-накопитель PR 1000-120/5E	7 736 501 756	9038
Бак-накопитель PR 1000-120/5EW	7 736 501 708	9038
Бак-накопитель PR 1000-80/5E	7 736 501 724	9038
Бак-накопитель PR 1000-80/5EW	7 736 501 740	9038
Бак-накопитель PR 500-120/5E	7 736 501 746	9038
Бак-накопитель PR 500-120/5EW	7 736 501 762	9038
Бак-накопитель PR 500-80/5E	7 736 501 714	9038
Бак-накопитель PR 500-80/5EW	7 736 501 730	9038
Бак-накопитель PR 750-120/5E	7 736 501 751	9038
Бак-накопитель PR 750-120/5EW	7 736 501 767	9038
Бак-накопитель PR 750-80/5E	7 736 501 719	9038
Бак-накопитель PR 750-80/5EW	7 736 501 735	9038
Блок для одного котла	7 736 700 456	2036
Блок управления EMS plus RC200	7 738 110 073	7005
Веб-модуль для управления отопительной системой с помощью смартфона KM200	8 718 584 845	7005
Вертикальная монтажная рама для Logamax U052-U054	39 300 500	1010, 1014
Вертикальное подключение к котлу	7 736 995 075	1018
Вертикальный адаптер	7 736 995 098	1020
Вертикальный дымоход с подключением к котлу	7 747 380 034	1018
Вертикальный комплект для отвода дымовых газов через крышу	7 747 380 044	1019
Вертикальный комплект Ø80/125	7 719 002 762	2013
Вертикальный отвод-подключение к котлу	7 736 700 448	2053
Вертикальный элемент для отвода конденсата	7 736 995 089	1019
Воздухоотводчик для жид. топлива "Тос Уно-N" 1/4" BP x 1/4" BP с гибким шлангом	80 693 080	8017
Воздухоотделитель LA1 Ø18	83 007 340	12004, 12005, 12006
Воздухоотделитель LA1 Ø 22	83 007 342	12004, 12005, 12006
Воздухоудалитель Logafix с запорным вентиляем	81 662 200	13044
Вспомогательный выключатель	9810 06 90	13092
Вставка под насос Ду 40 (1 1/2")	ME 45102.001	13012
Вставка под насос Ду 50 (2")	ME 45102.004	13012
Вставка под насос Ду 50 (2") необходимо 2 шт.	ME 45102.003	13012
Вторичный распределитель Sinus Kompaktverteiler, тип 120/80 9-14-152	7 738 306 701	13013
Вторичный распределитель Sinus Kompaktverteiler, тип 120/80 9-14-153	7 738 306 702	13013
Вторичный распределитель Sinus Kompaktverteiler, тип 120/80 9-14-154	7 738 311 400	13013
Вторичный распределитель Sinus Kompaktverteiler, тип 120/80 9-14-155	7 738 311 401	13013
Вторичный распределитель Sinus Kompaktverteiler, тип 120/80 9-14-156	7 738 311 402	13013
Газовая арматура DN 65 - 5023	7 738 307 040	5052, 5053, 6005, 7038, 8012, 8015



Наименование	Артикул №	Стр.
Газовая арматура DN 80 - 5033	7 738 307 041	5053, 6005, 7038, 8012, 8015
Газовая арматура G 1 1/2 - 5002	7 738 307 038	5046, 5046, 5052, 6005, 8012, 8015
Газовая арматура G 1 1/2 - 5004	7 738 307 044	5052, 7038, 8015
Газовая арматура G 2 - 5006	7 738 307 039	8012, 8015
Газовая арматура G 2 - 5008	7 738 307 043	6005, 8012, 8015
Газовая арматура Rp 2"-5006	7 738 307 039	5052, 8012
Газовая арматура Rp 2"-5008	7 738 307 043	5052, 5053, 7038
Газовая горелка DREIZLER для Logano SK655 120 Вт	08-95145	13017
Газовая горелка DREIZLER для Logano SK655 190 Вт	08-95145	13017
Газовая горелка DREIZLER для Logano SK655 250 Вт	08-95150	13017
Газовая горелка DREIZLER для Logano SK655 300 Вт	08-95150	13017
Газовая горелка DREIZLER для Logano SK655 360 Вт	08-95155	13017
Газовая горелка DREIZLER для Logano SK755 1040 Вт	08-95170	13017
Газовая горелка DREIZLER для Logano SK755 1200 Вт	08-95170	13017
Газовая горелка DREIZLER для Logano SK755 1400 Вт	08-95170	13017
Газовая горелка DREIZLER для Logano SK755 1850 Вт	08-95176	13017
Газовая горелка DREIZLER для Logano SK755 420 Вт	08-95155	13017
Газовая горелка DREIZLER для Logano SK755 500 Вт	08-95155	13017
Газовая горелка DREIZLER для Logano SK755 600 Вт	08-95160	13017
Газовая горелка DREIZLER для Logano SK755 730 Вт	08-95165	13017
Газовая горелка DREIZLER для Logano SK755 820 Вт	08-95165	13017
Газовая рампа для Logano SK 655-190	3 832 656	13025
Газовая рампа для Logano SK 655-250	3 832 663	13025
Газовая рампа для Logano SK 655-250	3 832 063	13025
Газовая рампа для Logano SK 655-250	3 832 064	13025
Газовая рампа для Logano SK 655-250	3 832 656	13025
Газовая рампа для Logano SK 655-300	3 832 656	13025
Газовая рампа для Logano SK 655-300	3 832 663	13025
Газовая рампа для Logano SK 655-300	3 832 063	13025
Газовая рампа для Logano SK 655-300	3 832 064	13025
Газовая рампа для Logano SK 655-300	3 832 063	13026
Газовая рампа для Logano SK 655-300	3 832 064	13026
Газовая рампа для Logano SK 655-360	3 833 191	13026
Газовая рампа для Logano SK 655-360	3 832 656	13026
Газовая рампа для Logano SK 655-360	3 832 663	13026
Газовая рампа для Logano SK 655-360	3 833 192	13026
Газовая рампа для Logano SK 655-360	3 832 063	13026
Газовая рампа для Logano SK 655-360	3 832 064	13026
Газовая рампа для Logano SK 655-360	3 833 192	13026
Газовая рампа для Logano SK 655-600	3 833 192	13026
Газовая рампа для Logano SK 655-600	3 833 474	13026
Газовая рампа для Logano SK 655-600	3 832 064	13026
Газовая рампа для Logano SK 655-600	13 004 912	13026
Газовая рампа для Logano SK 655-600	13 001 762	13026
Газовая рампа для Logano SK 655-600	13 000 192	13026
Газовая рампа для Logano SK 755-1040, Logano SK 755-1200	3 833 489	13028
Газовая рампа для Logano SK 755-1040, Logano SK 755-1200	3 833 487	13028
Газовая рампа для Logano SK 755-1040, Logano SK 755-1200	3 833 486	13028
Газовая рампа для Logano SK 755-1040, Logano SK 755-1200	3 832 947	13028
Газовая рампа для Logano SK 755-1040, Logano SK 755-1200	13 006 666	13028
Газовая рампа для Logano SK 755-1040, Logano SK 755-1200	13 014 760	13028
Газовая рампа для Logano SK 755-1040, Logano SK 755-1200	3 833 488	13028
Газовая рампа для Logano SK 755-1040, Logano SK 755-1200	3 833 490	13028
Газовая рампа для Logano SK 755-1040, Logano SK 755-1200	3 833 486	13028
Газовая рампа для Logano SK 755-1040, Logano SK 755-1200	3 832 947	13028
Газовая рампа для Logano SK 755-1040, Logano SK 755-1200	13 006 666	13028
Газовая рампа для Logano SK 755-1040, Logano SK 755-1200	13 014 760	13028



Наименование	Артикул №	Стр.
Газовая рампа для Logano SK 755-1850	VGD100	13028
Газовая рампа для Logano SK 755-1850	VGD65	13028
Газовая рампа для Logano SK 755-1850	MBC1"1/2	13028
Газовая рампа для Logano SK 755-1850	VGD65	13028
Газовая рампа для Logano SK 755-420, SK 755-500	3 833 192	13027
Газовая рампа для Logano SK 755-420, SK 755-500	3 832 063	13027
Газовая рампа для Logano SK 755-420, SK 755-500	3 832 064	13027
Газовая рампа для Logano SK 755-730	3 833 482	13027
Газовая рампа для Logano SK 755-730	3 833 192	13027
Газовая рампа для Logano SK 755-730	3 833 474	13027
Газовая рампа для Logano SK 755-730	3 832 064	13027
Газовая рампа для Logano SK 755-730	13 020 495	13027
Газовая рампа для Logano SK 755-730	13 004 912	13027
Газовая рампа для Logano SK 755-730	13 001 762	13027
Газовая рампа для Logano SK 755-730	13 000 192	13027
Газовая рампа для Logano SK 755-820	3 833 483	13027
Газовая рампа для Logano SK 755-820	3 833 192	13027
Газовая рампа для Logano SK 755-820	3 833 474	13027
Газовая рампа для Logano SK 755-820	13 020 836	13027
Газовая рампа для Logano SK 755-820	13 004 912	13027
Газовая рампа для Logano SK 755-820	13 001 762	13027
Газовая рампа для Logano SK 755-820	13 000 192	13027
Газовый кран GA-BS	80 949 220	2034
Газовый проходной кран 1", открытый монтаж	80 949 220	2033
Газовый фильтр 1 1/4"	7 738 310 786	4034, 8018
Газовый фильтр 1/2"	7 738 310 788	4006, 8018
Газовый фильтр 1"	7 738 310 787	8018
Газовый фильтр 3/4"	7 738 310 789	4017, 4028, 8018
Гидравлическая стрелка HZW 100/6, 700 кВт, 30 м³/ч	ME 66374.100	13007
Гидравлическая стрелка HZW 150/6, 1150 кВт, 50 м³/ч	ME 66374.150	13007
Гидравлическая стрелка HZW 200/6, 2300 кВт, 100 м³/ч	ME 66374.200	13007
Гидравлическая стрелка HZW 50/6, 135 кВт, 6 м³/ч	ME 66374.50	13007
Гидравлическая стрелка HZW 80/6, 280 кВт, 12 м³/ч	ME 66374.80	13007
Гидравлическая стрелка Sinus 120/80	89 200 972	2033, 2040, 13014
Гидравлическая стрелка Sinus Hydraulische Kleinweiche с теплоизоляцией 1 1/2" AG	89 200 961	13014
Гидравлическая стрелка Sinus Hydraulische Kleinweiche с теплоизоляцией 1" IG	89 200 971	13014
Гидравлическая стрелка Sinus Kompakt Type I 160/80	82 452 218	13015
Гидравлическая стрелка Sinus Kompakt Type I 200/120	82 452 221	13015
Гидравлическая стрелка Sinus Kompakt Type I 250/150	82 452 225	13015
Гидравлическая стрелка Sinus Kompakt Type I 300/200	82 452 229	13015
Гидравлическая стрелка Sinus Kompakt Type I 400/200	82 452 233	13015
Гидравлическая стрелка Sinus Kompakt Type I 450/250	82 452 237	13015
Гидравлическая стрелка Sinus Rund Type I круглая 7-23-400	7 747 215 648	13015
Гидравлическая стрелка Sinus Rund Type I круглая 7-23-500	7 747 215 649	13015
Гидравлическая стрелка Sinus Rund Type I круглая 7-23-502	7 747 215 650	13015
Гидравлическая стрелка Sinus Rund Type I круглая 7-23-600	7 747 215 651	13015
Гидравлическая стрелка Sinus Rund Type I круглая 7-23-602	7 747 215 652	13015
Гидравлическая стрелка Sinus Rund Type I круглая 7-23-700	7 747 215 653	13015
Гидравлическая стрелка Sinus Rund Type I круглая 7-23-702	7 747 215 654	13015
Гидравлическая стрелка WHY 120/80	67 900 186	2040, 7006
Гидравлическая стрелка для каскадного комплекта GB402	7 736 613 102	7029
Гильза R 1/2" для датчиков, длина 100 мм	5 446 142	2028, 2030, 2040, 7020, 7021, 7031, 11029, 11042, 11048, 11049, 11057, 11062
Голландская черепица/черепица/плоская черепица	7 736 614 796	12007
Голландская черепица/черепица/плоская черепица	7 736 614 799	12007
Голландская черепица/черепица/плоская черепица	7 736 614 802	12007
Голландская черепица/черепица/плоская черепица	7 736 614 805	12007
Голландская черепица/черепица/плоская черепица	7 736 614 808	12008



Наименование	Артикул №	Стр.
Голландская черепица/черепица/плоская черепица	7 736 614 811	12008
Голландская черепица/черепица	8 718 530 980	12009
Голландская черепица/черепица	8 718 530 981	12009
Голландская черепица/черепица	8 718 530 982	12009
Голландская черепица/черепица	8 718 530 986	12009
Голландская черепица/черепица	8 718 530 987	12009
Голландская черепица/черепица	8 718 530 988	12009
Голландская черепица/черепица/плоская черепица (добавочн. основной комплект) для монтажа на наклонной крыше для SKN 4.0 s/SKS 5.0 s	7 736 614 802	12013
Голландская черепица/черепица/плоская черепица (добавочн.дополнительный комплект) для монтажа на наклонной крыше для SKN 4.0 s/SKS 5.0 s	7 736 614 805	12013
Голландская черепица/черепица/плоская черепица (дополнительный комплект) для монтажа на наклонной крыше для SKN 4.0 s/SKS 5.0 s	7 736 614 799	12013
Голландская черепица/черепица/плоская черепица (дополнительный комплект) для монтажа на наклонной крыше для SKN 4.0 w/SKS 5.0 s	7 736 614 811	12013
Голландская черепица/черепица/плоская черепица (основной комплект) для монтажа на наклонной крыше для SKN 4.0 s/SKS 5.0 s	7 736 614 796	12013
Голландская черепица/черепица/плоская черепица (основной комплект) для монтажа на наклонной крыше для SKN 4.0 w/SKS 5.0 s	7 736 614 808	12013
Горелка -.PR.S.RU.A для SK755-1400	00 805 130 328	13033
Горелка Buderus Logatop GZ4.1-4106 (газовая)	7 747 208 674	7038
Горелка Buderus Logatop GZ4.2-4206 (газовая)	7 747 208 675	7038
Горелка Buderus Logatop GZ4.2-4206 (газовая)	7 747 208 675	7038
Горелка DE 1.1VH-0031	7 747 208 628	8016
Горелка DE 1.1VH-0032	7 747 208 629	8016
Горелка DE 1.2H-0050	7 747 208 630	8016
Горелка DE 1.2H-0052	7 747 208 632	8016
Горелка DE 1.2H-0053	7 747 208 633	8016
Горелка DE 1.3H-0055	7 747 208 634	8016
Горелка DE 1.3H-0056	7 747 208 635	8016
Горелка DE 2.1-2011	7 738 300 251	8016
Горелка DZ 2.1-2112	7 747 223 056	6004, 8016
Горелка DZ 2.1-2121	7 747 208 637	8016
Горелка DZ 2.1-2132	7 747 223 058	6004, 8016
Горелка DZ 2.1-2141	7 747 208 639	8016
Горелка DZ 2.2-2211	7 747 208 640	8016
Горелка DZ 2.2-2212	7 747 223 060	6004, 8016
Горелка DZ 3.0-3062	7 747 223 062	6004
Горелка DZ 3.1-3151	7 747 208 646	6004
Горелка DZ 3.1-3151	7 747 208 646	8016
Горелка DZ 3.1-3161	7 747 208 647	6005, 8016
Горелка DZ 3.1-3171	7 747 208 648	6005, 8016
Горелка DZ 4.1-4121	7 747 208 654	6005, 8016
Горелка DZ 4.2-4221	7 747 208 655	6005, 8016
Горелка EK EVO6.2400 G-E/BT3 KM	EKEVO 624GEM	13028
Горелка EK EVO6.2400 GL-E/BT3 KM	EKEVO 624GLEM	13028
Горелка G 4.460 Duo	3 833 177	13026
Горелка G-.AB.L.RU.A для SK655-190	02 705 080 228	13030
Горелка G-.AB.L.RU.A для SK655-250	02 705 080 228	13030
Горелка G-.AB.L.RU.A для SK655-360	02 805 020 128	13030
Горелка G-.AB.L.RU.A для SK755-420	02 805 020 128	13031
Горелка G-.AB.L.RU.A для SK755-500	00 405 020 228	13031
Горелка G-.AB.L.RU.Y для SK655-120	02 605 140 228	13030
Горелка G-.AB.M.RU.A для SK655-300	02 705 030 228	13030
Горелка G-.AB.S.RU.A для SK755-600	00 805 010 228	13031
Горелка G-.AB.S.RU.A для SK755-730	00 805 010 228	13032
Горелка G-.AB.S.RU.A для SK755-820	00 805 010 228	13032
Горелка G-.PR.L.RU.A для SK755-1850	01 205 120 328	13033
Горелка G-.PR.L.RU.A для SK755-500	00 405 020 328	13031
Горелка G-.PR.L.RU.A.EA для SK755-1850	01 205 120 A28	13033
Горелка G-.PR.S.RU.A для SK755-1040	00 805 130 328	13032
Горелка G-.PR.S.RU.A для SK755-1200	00 805 130 328	13032
Горелка G-.PR.S.RU.A для SK755-600	00 805 010 328	13031
Горелка G-.PR.S.RU.A для SK755-730	00 805 010 328	13032

ООО «ТИ-СИСТЕМС» ИНЖИНИРИНГ И ПОСТАВКА ТЕХНОЛОГИЧЕСКОГО ОБОРУДОВАНИЯ

A014

Интернет: www.tisys.ru www.tisys.kz www.tisys.by www.tesec.ru www.ti-sistems.pf

Телефоны для связи: +7 (495) 7774788, 7489626, 3007154, 55, 65

Эл. почта: info@tisys.ru info@tisys.kz info@tisys.by**Buderus**



Наименование	Артикул №	Стр.
Горелка G-.PR.S.RU.A для SK755-820	00 805 010 328	13032
Горелка GE 1.105N-0140 для котла G 215/78 WS	7 747 208 660	8015
Горелка GE 1.105N-0140 для котла G 215/95 WS	7 747 208 662	8015
Горелка GE 1.40HN-0021	7 747 208 656	8015
Горелка GE 1.65HN-0023	7 747 208 658	8015
Горелка GZ 2.1N-1021	7 747 208 664	8015
Горелка GZ 2.1N-1025	7 747 222 611	6004
Горелка GZ 2.2N-1022	7 747 208 665	8015
Горелка GZ 3.0-3086	7 747 208 670	8015
Горелка GZ 3.0-3088	7 747 222 615	6004
Горелка GZ 3.1-3176	7 747 208 671	6005, 8015
Горелка GZ 3.2-3276	7 747 208 672	8015
Горелка GZ 4.1N-4106	7 747 208 674	6005, 8015
Горелка GZ 4.2N-4206	7 747 208 675	6005, 8015
Горелка Logatop DE 2.1-2011 (170 кВт)	7 738 300 251	8004
Горелка Logatop DE 1.1VH-0031 (30 кВт)	7 747 208 628	5015, 8003
Горелка Logatop DE 1.1VH-0032 (30 кВт)	7 747 208 629	5015, 8003
Горелка Logatop DE 1.2H-0050 (70 кВт)	7 747 208 630	5015, 8003
Горелка Logatop DE 1.2H-0051 (70 кВт)	7 747 208 631	8003
Горелка Logatop DE 1.2H-0052 (70 кВт)	7 747 208 632	5027, 8003
Горелка Logatop DE 1.2H-0053 (70 кВт)	7 747 208 633	5027, 8003
Горелка Logatop DE 1.2H-0055	7 747 208 658	5027
Горелка Logatop DE 1.2H-0056	7 747 208 660	5027
Горелка Logatop DE 1.3H-0055 (100 кВт)	7 747 208 634	8003
Горелка Logatop DE 1.3H-0056 (100 кВт)	7 747 208 635	8003
Горелка Logatop DE 2.1-2011	7 747 208 635	5027
Горелка Logatop DE 2.1-2011	7 738 300 251	5040
Горелка Logatop DZ 2.1-2112 (200 кВт)	7 747 223 056	8005
Горелка Logatop DZ 2.1-2121 (200 кВт)	7 747 208 637	5040, 8005
Горелка Logatop DZ 2.1-2132 (200 кВт)	7 747 223 058	8005
Горелка Logatop DZ 2.1-2141 (200 кВт)	7 747 208 639	5040, 8005
Горелка Logatop DZ 2.2-2211 (260 кВт)	7 747 208 640	5040, 5046, 8005
Горелка Logatop DZ 2.2-2212 (260 кВт)	7 747 223 060	8005
Горелка Logatop DZ 3.1-3151	7 747 208 646	5046, 8007
Горелка Logatop DZ 3.1-3161	7 747 208 647	5046, 8007
Горелка Logatop DZ 3.1-3171	7 747 208 648	5046, 8007
Горелка Logatop DZ 4.1-4121	7 747 208 654	8007
Горелка Logatop DZ 4.2-4221	7 747 208 655	5053, 8007
Горелка Logatop DZ 4-1-4121	7 747 208 654	5052, 5053
Горелка Logatop GE 1.105 N-0140 (105 кВт)	7 747 208 660	8011
Горелка Logatop GE 1.105N-0140	7 747 208 634	5027
Горелка Logatop GE 1.40HN-0021	7 747 208 656	5015, 8010
Горелка Logatop GE 1.65HN-0023 (65 кВт)	7 747 208 658	5027, 8010
Горелка Logatop GZ 1.105 N-0155	7 738 300 251	5027
Горелка Logatop GZ 1.105 N-0155 (105 кВт)	7 747 208 662	8011
Горелка Logatop GZ 2.1-1021	7 747 208 664	8012
Горелка Logatop GZ 2.1N-1021	7 747 208 664	5040
Горелка Logatop GZ 2.2-1022	7 747 208 665	8012
Горелка Logatop GZ 2.2N-1022	7 747 208 665	5040, 5046
Горелка Logatop GZ 3.0-3086	7 747 208 670	8012
Горелка Logatop GZ 3.0N-3086	7 747 208 670	5046
Горелка Logatop GZ 3.1-3176	7 747 208 671	5046, 8012
Горелка Logatop GZ 3.2-3276	7 747 208 672	5046, 5052, 8012
Горелка Logatop GZ 4.1-4106	7 747 208 674	8012
Горелка Logatop GZ 4.1N-4106	7 747 208 674	5052
Горелка Logatop GZ 4.2-4206	7 747 208 675	8012
Горелка Logatop GZ 4.2N-4206	7 747 208 675	5053
Горелка M-.AB.L.RU.Y.7.20 для SK655-120	02 601 317 228	13030
Горелка M-.AB.L.RU.Y.7.25 для SK655-120	02 601 327 228	13030
Горелка M-.AB.L.RU.Y.7.25 для SK655-190	02 701 427 228	13030
Горелка M-.AB.L.RU.Y.7.32 для SK655-190	02 701 437 228	13030



Наименование	Артикул №	Стр.
Горелка M-.AB.L.RU.Y.7.40 для SK655-190	02 701 447 228	13030
Горелка M-.AB.S.RU.A.7.32 для SK755-500	00 401 397 228	13031
Горелка M-.AB.S.RU.A.7.40 для SK755-500	00 401 417 228	13031
Горелка M-.AB.S.RU.A.7.40 для SK755-600	00 801 157 228	13031
Горелка M-.AB.S.RU.A.7.50 для SK755-500	00 401 437 228	13031
Горелка M-.AB.S.RU.A.7.50 для SK755-600	00 801 097 228	13031
Горелка M-.AB.S.RU.A.7.65 для SK755-500	00 401 457 228	13031
Горелка M-.AB.S.RU.A.7.65 для SK755-600	00 801 117 228	13031
Горелка M-.PR.L.RU.A.7.32 для SK655-360	02 801 027 328	13030
Горелка M-.PR.L.RU.A.7.32 для SK755-420	02 801 027 328	13031
Горелка M-.PR.L.RU.A.7.40 для SK655-360	02 801 047 328	13030
Горелка M-.PR.L.RU.A.7.40 для SK755-420	02 801 047 328	13031
Горелка M-.PR.L.RU.A.7.50 для SK655-360	02 801 067 328	13030
Горелка M-.PR.L.RU.A.7.50 для SK755-420	02 801 067 328	13031
Горелка M-.PR.M.RU.A.7.25 для SK655-300	02 701 047 328	13030
Горелка M-.PR.M.RU.A.7.32 для SK655-300	02 701 057 328	13030
Горелка M-.PR.M.RU.A.7.40 для SK655-300	02 701 067 328	13030
Горелка M-.PR.M.RU.A.7.50 для SK655-300	02 701 077 328	13030
Горелка M-.PR.M.RU.Y.7.25 для SK655-250	02 701 457 328	13030
Горелка M-.PR.M.RU.Y.7.32 для SK655-250	02 701 467 328	13030
Горелка M-.PR.M.RU.Y.7.40 для SK655-250	02 701 477 328	13030
Горелка M-.PR.S.RU.A.7.32 для SK755-500	00 401 397 328	13031
Горелка M-.PR.S.RU.A.7.40 для SK755-500	00 401 417 328	13031
Горелка M-.PR.S.RU.A.7.40 для SK755-600	00 801 157 328	13031
Горелка M-.PR.S.RU.A.7.40 для SK755-730	00 801 417 328	13032
Горелка M-.PR.S.RU.A.7.40 для SK755-820	00 801 417 328	13032
Горелка M-.PR.S.RU.A.7.50 для SK755-500	00 401 437 328	13031
Горелка M-.PR.S.RU.A.7.50 для SK755-600	00 801 097 328	13031
Горелка M-.PR.S.RU.A.7.50 для SK755-730	00 801 437 328	13032
Горелка M-.PR.S.RU.A.7.50 для SK755-820	00 801 437 328	13032
Горелка M-.PR.S.RU.A.7.65 для SK755-500	00 401 457 328	13031
Горелка M-.PR.S.RU.A.7.65 для SK755-600	00 801 117 328	13031
Горелка M-.PR.S.RU.A.7.65 для SK755-730	00 801 457 328	13032
Горелка M-.PR.S.RU.A.7.65 для SK755-820	00 801 457 328	13032
Горелка M-.PR.S.RU.A.7.80 для SK755-730	00 801 477 328	13032
Горелка M-.PR.S.RU.A.7.80 для SK755-820	00 801 477 328	13032
Горелка M-.PR.S.RU.A.8.100 для SK755-1850	01 201 518 328	13033
Горелка M-.PR.S.RU.A.8.100.EA для SK755-1850	01 201 518 A28	13033
Горелка M-.PR.S.RU.A.8.40 для SK755-1040	00 801 418 328	13032
Горелка M-.PR.S.RU.A.8.50 для SK755-1040	00 801 438 328	13032
Горелка M-.PR.S.RU.A.8.50 для SK755-1200	03 001 048 328	13032
Горелка M-.PR.S.RU.A.8.50 для SK755-1400	03 001 048 328	13033
Горелка M-.PR.S.RU.A.8.50 для SK755-1850	01 201 488 328	13033
Горелка M-.PR.S.RU.A.8.50.EA для SK755-1200	03 001 048 A28	13032
Горелка M-.PR.S.RU.A.8.50.EA для SK755-1400	03 001 048 A28	13033
Горелка M-.PR.S.RU.A.8.50.EA для SK755-1850	01 201 488 A28	13033
Горелка M-.PR.S.RU.A.8.65 для SK755-1040	00 801 458 328	13032
Горелка M-.PR.S.RU.A.8.65 для SK755-1200	03 001 058 328	13032
Горелка M-.PR.S.RU.A.8.65 для SK755-1400	03 001 058 328	13033
Горелка M-.PR.S.RU.A.8.65 для SK755-1850	01 201 498 328	13033
Горелка M-.PR.S.RU.A.8.65.EA для SK755-1200	03 001 058 A28	13032
Горелка M-.PR.S.RU.A.8.65.EA для SK755-1400	03 001 058 A28	13033
Горелка M-.PR.S.RU.A.8.65.EA для SK755-1850	01 201 498 A28	13033
Горелка M-.PR.S.RU.A.8.80 для SK755-1040	00 801 478 328	13032
Горелка M-.PR.S.RU.A.8.80 для SK755-1200	03 001 068 328	13032
Горелка M-.PR.S.RU.A.8.80 для SK755-1400	03 001 068 328	13033
Горелка M-.PR.S.RU.A.8.80 для SK755-1850	01 201 508 328	13033
Горелка M-.PR.S.RU.A.8.80.EA для SK755-1200	03 001 068 A28	13032
Горелка M-.PR.S.RU.A.8.80.EA для SK755-1400	03 001 068 A28	13033
Горелка M-.PR.S.RU.A.8.80.EA для SK755-1850	01 201 508 A28	13033
Горелка MG.AB.L.RU.Y.7.25 для SK655-190	00 307 067 228	13030
Горелка MG.AB.L.RU.Y.7.32 для SK655-250	00 307 047 228	13030
Горелка MG.AB.L.RU.Y.7.40 для SK655-250	00 307 077 228	13030



Наименование	Артикул №	Стр.
Горелка MG.AB.S.RU.A.7.32 для SK655-300	00 407 057 228	13030
Горелка MG.AB.S.RU.A.7.32 для SK655-360	00 407 057 228	13030
Горелка MG.AB.S.RU.A.7.32 для SK755-420	00 407 057 228	13031
Горелка MG.AB.S.RU.A.7.32 для SK755-500	00 407 057 228	13031
Горелка MG.AB.S.RU.A.7.40 для SK655-300	00 407 017 228	13030
Горелка MG.AB.S.RU.A.7.40 для SK655-360	00 407 017 228	13030
Горелка MG.AB.S.RU.A.7.40 для SK755-420	00 407 017 228	13031
Горелка MG.AB.S.RU.A.7.40 для SK755-500	00 407 017 228	13031
Горелка MG.AB.S.RU.A.7.40 для SK755-600	00 807 127 228	13031
Горелка MG.AB.S.RU.A.7.50 для SK655-300	00 407 027 228	13030
Горелка MG.AB.S.RU.A.7.50 для SK655-360	00 407 027 228	13030
Горелка MG.AB.S.RU.A.7.50 для SK755-420	00 407 027 228	13031
Горелка MG.AB.S.RU.A.7.50 для SK755-500	00 407 027 228	13031
Горелка MG.AB.S.RU.A.7.50 для SK755-600	00 807 107 228	13031
Горелка MG.AB.S.RU.A.7.65 для SK655-300	00 407 037 228	13030
Горелка MG.AB.S.RU.A.7.65 для SK655-360	00 407 037 228	13030
Горелка MG.AB.S.RU.A.7.65 для SK755-420	00 407 037 228	13031
Горелка MG.AB.S.RU.A.7.65 для SK755-500	00 407 037 228	13031
Горелка MG.AB.S.RU.A.7.65 для SK755-600	00 807 117 228	13031
Горелка MG.PR.L.RU.Y.7.25 для SK655-190	00 307 067 328	13030
Горелка MG.PR.L.RU.Y.7.32 для SK655-250	00 307 047 328	13030
Горелка MG.PR.L.RU.Y.7.40 для SK655-250	00 307 077 328	13030
Горелка MG.PR.S.RU.A.7.32 для SK655-300	00 407 057 328	13030
Горелка MG.PR.S.RU.A.7.32 для SK655-360	00 407 057 328	13030
Горелка MG.PR.S.RU.A.7.32 для SK755-420	00 407 057 328	13031
Горелка MG.PR.S.RU.A.7.32 для SK755-500	00 407 057 328	13031
Горелка MG.PR.S.RU.A.7.40 для SK655-300	00 407 017 328	13030
Горелка MG.PR.S.RU.A.7.40 для SK655-360	00 407 017 328	13030
Горелка MG.PR.S.RU.A.7.40 для SK755-420	00 407 017 328	13031
Горелка MG.PR.S.RU.A.7.40 для SK755-500	00 407 017 328	13031
Горелка MG.PR.S.RU.A.7.40 для SK755-600	00 807 127 328	13031
Горелка MG.PR.S.RU.A.7.40 для SK755-730	00 807 047 328	13032
Горелка MG.PR.S.RU.A.7.40 для SK755-820	00 807 047 328	13032
Горелка MG.PR.S.RU.A.7.50 для SK655-300	00 407 027 328	13030
Горелка MG.PR.S.RU.A.7.50 для SK655-360	00 407 027 328	13030
Горелка MG.PR.S.RU.A.7.50 для SK755-420	00 407 027 328	13031
Горелка MG.PR.S.RU.A.7.50 для SK755-500	00 407 027 328	13031
Горелка MG.PR.S.RU.A.7.50 для SK755-600	00 807 107 328	13031
Горелка MG.PR.S.RU.A.7.50 для SK755-730	00 807 017 328	13032
Горелка MG.PR.S.RU.A.7.50 для SK755-820	00 807 017 328	13032
Горелка MG.PR.S.RU.A.7.65 для SK655-300	00 407 037 328	13030
Горелка MG.PR.S.RU.A.7.65 для SK655-360	00 407 037 328	13030
Горелка MG.PR.S.RU.A.7.65 для SK755-420	00 407 037 328	13031
Горелка MG.PR.S.RU.A.7.65 для SK755-500	00 407 037 328	13031
Горелка MG.PR.S.RU.A.7.65 для SK755-600	00 807 117 328	13031
Горелка MG.PR.S.RU.A.7.65 для SK755-730	00 807 027 328	13032
Горелка MG.PR.S.RU.A.7.65 для SK755-820	00 807 027 328	13032
Горелка MG.PR.S.RU.A.7.80 для SK755-730	00 807 037 328	13032
Горелка MG.PR.S.RU.A.7.80 для SK755-820	00 807 037 328	13032
Горелка MG.PR.S.RU.A.8.100 для SK755-1850	01 207 408 328	13033
Горелка MG.PR.S.RU.A.8.100.EC для SK755-1850	01 207 408 C28	13033
Горелка MG.PR.S.RU.A.8.40 для SK755-1040	00 807 048 328	13032
Горелка MG.PR.S.RU.A.8.50 для SK755-1040	00 807 018 328	13032
Горелка MG.PR.S.RU.A.8.50 для SK755-1200	03 007 048 328	13032
Горелка MG.PR.S.RU.A.8.50 для SK755-1400	03 007 048 328	13033
Горелка MG.PR.S.RU.A.8.50 для SK755-1850	01 207 378 328	13033
Горелка MG.PR.S.RU.A.8.50.EC для SK755-1200	03 007 048 C28	13032
Горелка MG.PR.S.RU.A.8.50.EC для SK755-1400	03 007 048 C28	13033
Горелка MG.PR.S.RU.A.8.50.EC для SK755-1850	01 207 378 C28	13033
Горелка MG.PR.S.RU.A.8.65 для SK755-1040	00 807 028 328	13032
Горелка MG.PR.S.RU.A.8.65 для SK755-1200	03 007 058 328	13032
Горелка MG.PR.S.RU.A.8.65 для SK755-1400	03 007 058 328	13033
Горелка MG.PR.S.RU.A.8.65 для SK755-1850	01 207 388 328	13033



Наименование	Артикул №	Стр.
Горелка MG.PR.S.RU.A.8.65.EC для SK755-1200	03 007 058 C28	13032
Горелка MG.PR.S.RU.A.8.65.EC для SK755-1400	03 007 058 C28	13033
Горелка MG.PR.S.RU.A.8.65.EC для SK755-1850	01 207 388 C28	13033
Горелка MG.PR.S.RU.A.8.80 для SK755-1040	00 807 038 328	13032
Горелка MG.PR.S.RU.A.8.80 для SK755-1200	03 007 068 328	13032
Горелка MG.PR.S.RU.A.8.80 для SK755-1400	03 007 068 328	13033
Горелка MG.PR.S.RU.A.8.80 для SK755-1850	01 207 398 328	13033
Горелка MG.PR.S.RU.A.8.80.EC для SK755-1200	03 007 068 C28	13032
Горелка MG.PR.S.RU.A.8.80.EC для SK755-1400	03 007 068 C28	13033
Горелка MG.PR.S.RU.A.8.80.EC для SK755-1850	01 207 398 C28	13033
Горелка MG.TN.L.RU.Y.7.20 для SK655-120	00 207 057 128	13030
Горелка N6.2400 L-E KM	N624LEM	13028
Горелка VG 2.140 KL	3 833 555	13025
Горелка VG 2.160 Duo KL	3 833 322	13025
Горелка VG 2.160 Duo Plus KL	3 833 339	13025
Горелка VG 3.290 Duo	3 832 897	13025
Горелка VG 3.290 Duo Plus	3 832 899	13025
Горелка VG 3.360 Duo	3 832 898	13025
Горелка VG 3.360 Duo Plus	3 832 900	13025
Горелка VG 4.460 Duo	3 833 177	13025
Горелка VG 4.460 Duo Plus	3 833 180	13025, 13026
Горелка VG 4.610 Duo Plus	3 833 179	13027
Горелка VG 5.1200 Duo plus R	3 834 738	13027
Горелка VG 5.950 Duo plus R	3 834 739	13026, 13027
Горелка VG 6.1600 Duo Plus R	3 834 744	13028
Горелка VG 6.2100 Duo Plus R	3 834 745	13028
Горелка VGL 06.2100 Duo plus	13 007 347	13028
Горелка VGL 3.290 Duo	3 834 444	13025
Горелка VGL 3.360 Duo	3 834 444	13025
Горелка VGL 4.460 Duo Plus	3 834 553	13026
Горелка VGL 4.610 Duo Plus	3 834 554	13027
Горелка VGL05.1000 Duo plus	13 001 926	13027
Горелка VGL05.700 Duo plus	13 001 925	13026
Горелка VGL06.1600 Duo plus	13 007 346	13028
Горелка VGL2.210 KL	3 833 495	13025
Горелка VL 2.140 KL	3 833 537	13025
Горелка VL 2.160 Duo KL	3 833 347	13025
Горелка VL 3.290 Duo	3 832 894	13025
Горелка VL 3.360 Duo	3 832 895	13025
Горелка VL 4.460 Duo	3 833 182	13025, 13026
Горелка VL 4.610 Duo	3 833 181	13027
Горелка VL 5.1200 Duo	3 833 506	13027
Горелка VL 5.950 Duo	3 833 505	13026, 13027
Горелка VL 6.1600 Duo Plus	3 833 605	13028
Горелка VL 6.2100 Duo Plus	3 833 606	13028
Горелка Z 3.1-3176	7 747 208 671	6004
Горизонтальная монтажная рама для Logamax U052-U054	39 300 501	1010, 1014
Горизонтальный дымоход с подключением к котлу	7 736 995 083	1018
Горизонтальный комплект	7 747 380 027	1018
Горизонтальный комплект для отвода дымовых газов через наружную стену	7 736 995 097	1019
Горизонтальный комплект Ø80/125	7 736 995 004	2013
Горизонтальный элемент для отвода конденсата	7 736 995 087	1019
Гофрированный лист/кровля из листового железа	7 736 614 801	12007
Гофрированный лист/кровля из листового железа	7 736 614 798	12007
Гофрированный лист/кровля из листового железа	7 736 614 804	12007
Гофрированный лист/кровля из листового железа	7 736 614 807	12007
Гофрированный лист/кровля из листового железа	7 736 614 810	12008
Гофрированный лист/кровля из листового железа	7 736 614 813	12008
Гофрированный лист/кровля из листового железа	7 736 614 815	12008
Гофрированный лист/кровля из листового железа	7 736 614 817	12008
Гофрированный лист/кровля из листового железа	7 736 614 819	12008
Гофрированный лист/кровля из листового железа	7 736 614 821	12008
Гофрированный лист/кровля из листового железа	7 736 614 823	12008



Наименование	Артикул №	Стр.
Гофрированный лист/кровля из листового железа	7 736 614 825	12009
Гофрированный лист/кровля из листового железа	7 736 614 827	12009
Гофрированный лист/кровля из листового железа	7 736 614 829	12009
Гофрированный лист/кровля из листового железа (добавочн. основной комплект) для монтажа на наклонной крыше для SKN 4.0 s/SKS 5.0 s	7 736 614 804	12013
Гофрированный лист/кровля из листового железа (добавочн. основной комплект) для монтажа в крышу для SKN 4.0 s/SKS 5.0 s	7 736 614 819	12014
Гофрированный лист/кровля из листового железа (добавочн. основной комплект) для монтажа в крышу для SKN 4.0 w/SKS 5.0 w	7 736 614 827	12014
Гофрированный лист/кровля из листового железа (добавочн.дополнительный комплект) для монтажа на наклонной крыше для SKN 4.0 s/SKS 5.0 s	7 736 614 807	12013
Гофрированный лист/кровля из листового железа (добавочн.дополнительный комплект) для монтажа в крышу для SKN 4.0 s/SKS 5.0 s	7 736 614 821	12014
Гофрированный лист/кровля из листового железа (добавочн.дополнительный комплект) для монтажа в крышу для SKN 4.0 w/SKS 5.0 w	7 736 614 829	12014
Гофрированный лист/кровля из листового железа (дополнительный комплект) для монтажа на наклонной крыше для SKN 4.0 s/SKS 5.0 s	7 736 614 801	12013
Гофрированный лист/кровля из листового железа (дополнительный комплект) для монтажа на наклонной крыше для SKN 4.0 w/SKS 5.0 s	7 736 614 813	12013
Гофрированный лист/кровля из листового железа (дополнительный комплект) для монтажа в крышу для SKN 4.0 s/SKS 5.0 s	7 736 614 817	12014
Гофрированный лист/кровля из листового железа (дополнительный комплект) для монтажа в крышу для SKN 4.0 w/SKS 5.0 w	7 736 614 825	12014
Гофрированный лист/кровля из листового железа (основной комплект) для монтажа на наклонной крыше для SKN 4.0 s/SKS 5.0 s	7 736 614 798	12013
Гофрированный лист/кровля из листового железа (основной комплект) для монтажа на наклонной крыше для SKN 4.0 w/SKS 5.0 s	7 736 614 810	12013
Гофрированный лист/кровля из листового железа (основной комплект) для монтажа в крышу для SKN 4.0 s/SKS 5.0 s	7 736 614 815	12014
Гофрированный лист/кровля из листового железа (основной комплект) для монтажа в крышу для SKN 4.0 w/SKS 5.0 w	7 736 614 823	12014
Гребенка отопительного контура HKV 2/25	5 024 880	5008, 5019, 13005
Гребенка отопительного контура HKV 2/32	5 024 870	2040, 4022, 5034, 13005
Гребенка отопительного контура HKV 3/25	5 024 871	13005
Гребенка отопительного контура HKV 3/32	5 024 872	2040, 4022, 5034
Гребенка отопительного контура HKV 3/32	8 718 599 380	13005
Гребенка отопительного контура HKV 4/25	5 024 882	2040, 4022, 5034, 13005
Гребенка отопительного контура HKV 5/25	5 024 884	2040, 4022, 5034, 13005
Группа безопасности	8 718 583 198	6007
Группа безопасности бака водонагревателя до 200 л. Honeywell SG160SD	80 937 240	13043
Группа безопасности бака водонагревателя до 200 л. Honeywell SG160S	80 937 410	13043
Группа безопасности бака-водонагревателя до 1000 л SG160S	80 937 412	4006, 4016, 5016, 5028, 10007, 10019, 10025, 13043
Группа безопасности бака-водонагревателя до 1000 л SG160SD	80 937 242	4006, 4016, 5028, 13043
Группа безопасности бака-водонагревателя до 1000 л SG160S	80 937 414	10011, 13043
Группа безопасности бака-водонагревателя до 1000 л SG160SD	80 937 244	10011, 13043
Группа безопасности котла	7 747 304 829	5041
Группа безопасности котла	7 747 304 831	5047
Группа безопасности котла	7 747 304 832	5047
Группа безопасности котла - вертикальное исполнение	7 747 304 839	5054
Группа безопасности котла - горизонтальное исполнение	7 747 304 838	5054
Группа безопасности котла 1" SV1/2" до 50 кВт, 3 бар	7 738 309 546	7006, 9016, 9028, 13043
Группа безопасности котла 1" SV3/4" до 100 кВт, 3 бар	7 738 309 547	2033, 2034, 13043
Группа безопасности котла 1" Watts KSG 30/ISO 2, клапан SV 1" до 200 кВт	81 610 090	13043
Группа безопасности котла KSS/GB312 KSS для GB 312 160-280 кВт	7 747 003 387	7018
Группа безопасности котла KSS/GB312 KSS для GB 312 90-120 кВт	7 747 003 386	7018



Наименование	Артикул №	Стр.
Группа безопасности котла для типоразмеров 115-135/230-270 1" SV 1" до 200 кВт	81 610 090	4034
Группа безопасности котла для типоразмеров 73-94/146-188 1" SV3/4" до 100 кВт	81 610 110	4034
Группа подключения насоса для GB162-70/85/100	7 736 700 103	2033, 2034
Группа подсоединения котёл-бойлер	8 718 588 384	4005
Группа подсоединения котёл-бойлер	7 747 210 576	4016
Группа подсоединения котёл-бойлер	7 747 210 584	5005, 10007
Группа подсоединения котёл-бойлер	30 000 266	5016
Группа подсоединения котёл-бойлер	7 747 210 577	5028, 10007
Группа подсоединения котёл-бойлер Logalux LT135/1-LT200/1	7 747 210 580	5005, 5016
Группа подсоединения котёл-бойлер Logalux LT300/1	30 001 093	5005, 5016, 10019
Группа подсоединения котёл-бойлер для L135-L160	7 747 210 582	4005, 10025
Группа подсоединения котёл-бойлер для L200	7 747 210 583	4005, 10025
Группа подсоединения котёл-бойлер для Logano G124 WS	8 718 588 384	10007
Группа подсоединения котёл-бойлер для Logano G234/G234 WS	7 747 210 576	10007
Группа подсоединения котёл-бойлер с LT200/1	7 747 210 578	5028
Группа подсоединения котёл-бойлер с LT300/1	7 747 210 579	5028
Датчик FA	5 991 374	11040
Датчик для водонагревателя AS1, с кабелем, штекером и крепежными деталями	5 991 384	7042
Датчик дымовых газов (в отдельной упаковке)	7 747 700 420	2053
Датчик наружной температуры	5 991 374	
Датчик наружной температуры FA	5 991 374	2010, 2016, 2028, 2029, 7005, 7020, 7031, 7043, 11009, 11011, 11020, 11041, 11057, 11065
Датчик температуры в герметичном исполнении	8 718 598 201	7042, 7043
Датчик температуры горячей воды AS1	5 991 384	
Датчик температуры горячей воды AS-E	5 991 387	2010, 2016, 2028, 2029, 2030, 2033, 2035, 7006, 11029
Датчик температуры горячей воды FB	87 095 626	11042
Датчик температуры дымовых газов	8 718 598 201	11048, 11049, 11057
Датчик температуры дымовых газов	5 991 368	7042, 7043, 11065, 11048, 11057
Два отопительных контура со смесителем FM442	30 004 878	7021
Детали для перенастройки на другой вид газа	5 593 456	4028
Детали для перенастройки на другой вид газа для перенастройки с природного газа Н на сжиженный газ Р для типоразмера 20	63 028 392	4006
Детали для перенастройки на другой вид газа для перенастройки с природного газа Н на сжиженный газ Р для типоразмера 24	63 028 393	4006
Детали для перенастройки на другой вид газа для перенастройки с природного газа Н на сжиженный газ Р для типоразмера 28	63 028 394	4006
Детали для перенастройки на другой вид газа для перенастройки с природного газа Н на сжиженный газ Р для типоразмера 32	63 028 393	4006
Детали для перенастройки на другой вид газа для перенастройки с природного газа Н на сжиженный газ В/Р для типоразмера 20	63 028 395	4006
Детали для перенастройки на другой вид газа для перенастройки с природного газа Н на сжиженный газ В/Р для типоразмера 24	63 028 396	4006
Детали для перенастройки на другой вид газа для перенастройки с природного газа Н на сжиженный газ В/Р для типоразмера 28	63 028 395	4006
Детали для перенастройки на другой вид газа для перенастройки с природного газа Н на сжиженный газ В/Р для типоразмера 32	63 028 396	4006
Детали для перенастройки на другой вид газа для перенастройки с природного газа Н на сжиженный газ Р (G31) для типоразмеров 38/50	63 028 399	4017
Детали для перенастройки на другой вид газа для перенастройки с природного газа Н на сжиженный газ Р (G31) для типоразмеров 44	63 028 400	4017
Детали для перенастройки на другой вид газа для перенастройки с природного газа Н на сжиженный газ Р (G31) для типоразмеров 55	63 028 401	4017



Наименование	Артикул №	Стр.
Детали для перенастройки на другой вид газа для перенастройки с природного газа Н на сжиженный газ В/Р (G30) для типоразмеров 38/50	63 028 402	4017
Детали для перенастройки на другой вид газа для перенастройки с природного газа Н на сжиженный газ В/Р (G30) для типоразмеров 44	63 028 403	4017
Детали для перенастройки на другой вид газа для перенастройки с природного газа Н на сжиженный газ В/Р (G30) для типоразмеров 55	63 028 404	4017
Детали для перенастройки на другой вид газа	7 747 011 156	4034
Детали для перенастройки на другой вид газа для типоразмера 16	7 731 600 117	7006
Детали для перенастройки на другой вид газа для типоразмера 16S	7 731 600 120	7006
Детали для перенастройки на другой вид газа для типоразмера 30	7 731 600 118	7006
Детали для перенастройки на другой вид газа для типоразмера 30S	7 731 600 121	7006
Детали для перенастройки на другой вид газа для типоразмера 42	7 731 600 119	7006
Дистанционное управление BFU	30 002 256	2030, 7021, 7022, 7032, 7033, 7042, 7043, 11029, 11041, 11047, 11056, 11062
Дифференциальный регулятор давления ASV-PV (только в соединении с ASV-M)	89 192 841	2034
Дополнительная емкость для мембранного расширительного бака (MAG) 5 л	7 747 010 472	12023
Дополнительная емкость для мембранного расширительного бака (MAG) 12 л	7 747 010 473	12023
Дополнительная комплектация системы дымоудаления DN125	7 736 700 117	2053
Дополнительная комплектация системы дымоудаления DN160	7 736 700 118	2053
Дополнительная комплектация системы дымоудаления DN200	7 736 700 119	2053
Дополнительная комплектация системы дымоудаления DN250	7 736 700 120	2053
Дополнительная комплектация системы дымоудаления DN315	7 736 700 121	2053
Дополнительная комплектация системы дымоудаления в каскаде Ø125 для GB172i	87 090 062	2051
Дополнительная комплектация системы дымоудаления в каскаде Ø160 для GB172i	87 090 064	2051
Дополнительная комплектация системы дымоудаления в каскаде Ø200 для GB172i	87 090 066	2051
Дополнительная комплектация системы дымоудаления в каскаде Ø200 для GB162	87 090 070	2051
Дополнительная комплектация системы дымоудаления в каскаде Ø250 для GB162	87 090 071	2051
Дополнительная комплектация системы дымоудаления в каскаде Ø315 для GB162	87 090 072	2051
Дополнительная опора для вертикального монтажа на плоской кровле с использованием ванн-утяжелителей	8 718 531 036	12010
Дополнительная опора для вертикального монтажа на плоской кровле с использованием ванн-утяжелителей	8 718 531 037	12010
Дополнительная опора для монтажа на фасаде под углом 45-60° от горизонтали для крепления по месту монтажа	8 718 531 037	12011
Дополнительная опора с утяжелителем для монтажа на плоской крыше для SKN 4.0 s/SKS 5.0 w (вертикального типа)	8 718 531 036	12015
Дополнительная опора с утяжелителем для монтажа на плоской крыше для SKN 4.0 w/SKS 5.0 w горизонтального типа	8 718 531 037	12015
Дополнительная рама к монтажной стойке	7 747 201 440	2035
Дополнительная шина добавочного комплекта вертикального монтажа на плоской кровле с использованием ванн-утяжелителей	7 736 614 832	12010
Дополнительная шина добавочного комплекта вертикального монтажа на плоской кровле с использованием ванн-утяжелителей	7 736 614 832	12011
Дополнительная шина дополнительного комплекта для крепления по месту монтажа для SKN 4.0-s и SKS 5.0-s вертикального типа для монтажа на плоской крыше	7 736 614 832	12015
Дополнительная шина дополнительного комплекта для крепления по месту монтажа для SKN 4.0-w и SKS 5.0-w горизонтального типа для монтажа на плоской крыше	8 718 531 042	12015
Дополнительная шина дополнительного комплекта с утяжелителем для монтажа на плоской крыше для SKN 4.0 s/SKS 5.0 w вертикального типа	7 736 614 832	12015
Дополнительная шина дополнительного комплекта с утяжелителем для монтажа на плоской крыше для SKN 4.0 w/SKS 5.0 w горизонтального типа	8 718 531 042	12015
Дополнительная шина основного комплекта для крепления по месту монтажа для SKN 4.0-s и SKS 5.0-s вертикального типа для монтажа на плоской крыше	8 718 531 026	12015
Дополнительная шина основного комплекта для крепления по месту монтажа для SKN 4.0-w и SKS 5.0-w горизонтального типа для монтажа на плоской крыше	8 718 531 040	12015
Дополнительная шина основного комплекта для монтажа на плоскую кровлю для крепления по месту монтажа	8 718 531 026	12010
Дополнительная шина основного комплекта для монтажа на плоскую кровлю для крепления по месту монтажа	8 718 531 026	12011
Дополнительная шина основного комплекта с утяжелителем для монтажа на плоской крыше для SKN 4.0 w/SKS 5.0 w горизонтального типа	8 718 531 040	12015



Наименование	Артикул №	Стр.
Дополнительная шина с утяжелителем основного комплекта для монтажа на плоской крыше для SKN 4.0 s/SKS 5.0 w вертикального типа	8 718 531 026	12015
Дополнительный датчик коллектора	7 747 009 883	12025
Дополнительный комплект	63 019 531	4005, 5005, 5016, 12036
Дополнительный комплект ES 0	67 900 475	4022, 5034
Дополнительный комплект ES 2	80 675 210	4008, 5008, 5019
Дополнительный комплект ES 3	80 675 212	4008, 5008, 5019
Дополнительный комплект HZG для FM443	5 991 530	2030
Дополнительный комплект для вертикального монтажа на плоской кровле с использованием ванн-утяжелителей	7 736 614 831	12010
Дополнительный комплект для вертикального монтажа на плоской кровле с использованием ванн-утяжелителей	7 736 614 834	12010
Дополнительный комплект для крепления по месту монтажа для SKN 4.0-s и SKS 5.0-s вертикального типа для монтажа на плоской крыше	8 718 531 032	12015
Дополнительный комплект для крепления по месту монтажа для SKN 4.0-w и SKS 5.0-w горизонтального типа для монтажа на плоской крыше	8 718 531 034	12015
Дополнительный комплект для монтажа на плоскую кровлю горизонтально для крепления по месту монтажа	8 718 531 034	12011
Дополнительный комплект для монтажа на плоскую кровлю для крепления по месту монтажа	8 718 531 032	12011
Дополнительный комплект для монтажа на фасаде под углом 45-60° от горизонтали для крепления по месту монтажа	8 718 531 034	12011
Дополнительный комплект с утяжелителем для монтажа на плоской крыше для SKN 4.0 s/SKS 5.0 w (вертикального типа)	7 736 614 931	12015
Дополнительный комплект с утяжелителем для монтажа на плоской крыше для SKN 4.0 w/SKS 5.0 w горизонтального типа	7 736 614 934	12015
Дополнительный модуль FM427	30 005 376	11079
Дополнительный модуль ZM426	5 016 861	7042, 7043, 11047, 11049, 11056, 11078
Дополнительный модуль для индикации температуры ZM TAAN1000	80 147 020	7042, 11078
Дополнительный модуль для обеспечения эксплуатационных условий котла ZM427	30 005 376	7042
Дополнительный комплект для подъема коллектора (FKF13)	7 747 025 402	12007, 12015
Дроссельная диафрагма для схемы дымоудаления B22 (для котлов 35 кВт)	7 736 900 818	1005
Дроссельная диафрагма для схемы дымоудаления B22 (для котлов до 35 кВт)	7 736 995 123	1005
Дымовая труба 1950 мм, Ø80	7 719 001 527	2019, 7008
Дымовая труба 450 мм, Ø80	7 719 001 525	2019, 7008
Дымовая труба 950 мм, Ø80	7 719 001 526	2019, 7008
Дымовая труба Ø110 x 1000 мм	87 090 404	2043
Дымовая труба Ø110 x 2000 мм	87 090 408	2043
Дымовая труба Ø110 x 500 мм	87 090 400	2043
Дымовая труба Ø125, 1000 мм	87 090 392	2052
Дымовая труба Ø125, 2000 мм	87 090 393	2052
Дымовая труба Ø125, 250 мм	87 090 390	2052
Дымовая труба Ø125, 500 мм	87 090 391	2052
Дымовая труба Ø160, 1000 мм	87 090 396	2052
Дымовая труба Ø160, 2000 мм	87 090 397	2052
Дымовая труба Ø160, 250 мм	87 090 394	2052
Дымовая труба Ø160, 500 мм	87 090 395	2052
Дымовая труба Ø200, 1000 мм	87 090 411	2052
Дымовая труба Ø200, 2000 мм	87 090 412	2052
Дымовая труба Ø200, 250 мм	87 090 410	2052
Дымовая труба Ø200, 500 мм	87 090 409	2052
Дымовая труба Ø250, 1000 мм	87 090 418	2052
Дымовая труба Ø250, 2000 мм	87 090 419	2052
Дымовая труба Ø250, 250 мм	87 090 417	2052
Дымовая труба Ø250, 500 мм	87 090 416	2052
Дымовая труба Ø315, 1000 мм	87 090 044	2052
Дымовая труба Ø315, 2000 мм	87 090 046	2052
Дымовая труба Ø315, 500 мм	87 090 042	2052
Дымовая труба Ø80 x 1000 мм	7 719 001 526	2020, 7009
Дымовая труба Ø80 x 2000 мм	7 719 001 527	2020, 7009
Дымовая труба Ø80 x 500 мм	7 719 001 525	2020, 7009

ООО «ТИ-СИСТЕМС» ИНЖИНИРИНГ И ПОСТАВКА ТЕХНОЛОГИЧЕСКОГО ОБОРУДОВАНИЯ

A022

Интернет: www.tisys.ru www.tisys.kz www.tisys.by www.tesec.ru www.ti-sistems.pf

Телефоны для связи: +7 (495) 7774788, 7489626, 3007154, 55, 65

Эл. почта: info@tisys.ru info@tisys.kz info@tisys.by

Buderus



Наименование	Артикул №	Стр.
Дымоход отходящих газов DN80 с решеткой	7 736 995 105	1020
Дымоход отходящих газов DN80 с решеткой	7 747 380 075	1020
Заглушка каскадного блока	7 114 120	2037, 2039
Заглушки	8 718 544 963	9039, 9042, 12034
Заглушки на ГВС 1/2"	7 709 000 227	2005, 2006
Запорный клапан дымовых газов	5 077 280	4028
Запорный клапан дымовых газов для типоразмеров 38/44	5 077 273	4017
Запорный клапан дымовых газов для типоразмеров 50/55	5 077 274	4017
Запорный клапан дымовых газов для типоразмеров 115/230	5 077 285	4034
Запорный клапан дымовых газов для типоразмеров 135/270	5 077 288	4034
Запорный клапан дымовых газов для типоразмеров 73/146	5 077 281	4034
Запорный клапан дымовых газов для типоразмеров 94/188	5 077 283	4034
Защита от высокого напряжения	83 006 120	12025
Защитный термостат-вентиль STS 20	8 738 125 079	9004, 9009, 9020, 9031
Звукопоглощающая подставка под котел для мощности 1200 кВт	5 963 860	6006
Звукопоглощающая подставка под котел для мощности 120-250 кВт	5 963 760	6006
Звукопоглощающая подставка под котел для мощности 1400 кВт	5 963 862	6006
Звукопоглощающая подставка под котел для мощности 1850 кВт	5 963 902	6006
Звукопоглощающая подставка под котел для мощности 300 кВт	5 963 766	6006
Звукопоглощающая подставка под котел для мощности 360-420 кВт	5 963 772	6006
Звукопоглощающая подставка под котел для мощности 500 кВт	5 963 890	6006
Звукопоглощающая подставка под котел для мощности 600-730 кВт	5 963 778	6006
Звукопоглощающая подставка под котел для мощности 820-1040 кВт	5 963 812	6006
Звукопоглощающая подставка под котел для типоразмера 1020	5 093 430	5054
Звукопоглощающая подставка под котел для типоразмера 105	5 093 030	5041
Звукопоглощающая подставка под котел для типоразмера 1110	5 093 432	5054
Звукопоглощающая подставка под котел для типоразмера 1200	5 093 434	5054
Звукопоглощающая подставка под котел для типоразмера 140	5 093 032	5041
Звукопоглощающая подставка под котел для типоразмера 170	5 093 034	5041
Звукопоглощающая подставка под котел для типоразмера 200	5 093 036	5041
Звукопоглощающая подставка под котел для типоразмера 240	5 093 400	5047
Звукопоглощающая подставка под котел для типоразмера 250	5 093 038	5041
Звукопоглощающая подставка под котел для типоразмера 295	5 093 402	5047
Звукопоглощающая подставка под котел для типоразмера 350	5 093 404	5047
Звукопоглощающая подставка под котел для типоразмера 400	5 093 406	5047
Звукопоглощающая подставка под котел для типоразмера 455	5 093 408	5047
Звукопоглощающая подставка под котел для типоразмера 510	5 093 410	5047
Звукопоглощающая подставка под котел для типоразмера 570	5 093 420	5054
Звукопоглощающая подставка под котел для типоразмера 660	5 093 422	5054
Звукопоглощающая подставка под котел для типоразмера 740	5 093 424	5054
Звукопоглощающая подставка под котел для типоразмера 820	5 093 426	5054
Звукопоглощающая подставка под котел для типоразмера 920	5 093 428	5054
Звукопоглощающий кожух горелки - размер SH II а для газовой горелки	7 747 304 812	5054
Звукопоглощающий кожух горелки - размер SH II а для дизельной горелки	7 747 304 807	5054
Звукопоглощающий кожух горелки - размер SH II б для газовой горелки	7 747 304 813	5054
Звукопоглощающий кожух горелки - размер SH II б для дизельной горелки	7 747 304 808	5054
Звукопоглощающий кожух горелки - размер SH III для газовой горелки	7 747 304 814	5054
Звукопоглощающий кожух горелки - размер SH III для дизельной горелки	7 747 304 809	5054
Изоляция дна для модели на 500 л	8 718 544 957	9039, 9042, 12034
Изоляция дна для модели на 750 и 1000 л	8 718 544 958	9039, 9042, 12034
Инертный анод	3 868 354	5005, 5016, 5028, 10007, 10011, 10019, 10025, 10030
Инертный анод для SU300/5-SU400/5, SM290/5E-SM400/5E	8 718 542 444	4005, 10007, 12036
Инертный анод для L/LT ≤ 300 л; SU160/5-SU200/5; SU/SM ≥ 500 л; SL/SMH/SF/PL.../2S/P750 S	3 868 354	4005
Кабель горелки	7 079 690	5054
Кабель горелки для 2-ступенчатой или модулированной горелки	7 747 026 231	7042, 11047
Кабель горелки: 10 м, 4 контакта	8 718 582 799	11065



Наименование	Артикул №	Стр.
Кабель горелки: 10 м, 7 контакта	8 718 582 798	11065
Каскадный блок для 2 котлов, TL2, установка в ряд	7 736 700 457	2036
Каскадный блок для 2 котлов, TR2, установка "спина к спине"	7 736 700 464	2038
Каскадный блок для 3 котлов, TL3, установка в ряд	7 736 700 458	2036
Каскадный блок для 3 котлов, TR3, установка "спина к спине"	7 736 700 465	2038
Каскадный блок для 4 котлов, TL4, установка в ряд	7 736 700 459	2036
Каскадный блок для 4 котлов, TR4, установка "спина к спине"	7 736 700 466	2038
Каскадный блок для 5 котлов, TL5, установка в ряд	7 736 700 460	2036
Каскадный блок для 5 котлов, TR5, установка "спина к спине"	7 736 700 467	2038
Каскадный блок для 6 котлов, TL6, установка в ряд	7 736 700 461	2036
Каскадный блок для 6 котлов, TR6, установка "спина к спине"	7 736 700 468	2038
Каскадный блок для 7 котлов, TL7, установка в ряд	7 736 700 462	2037
Каскадный блок для 7 котлов, TR7, установка "спина к спине"	7 736 700 469	2038
Каскадный блок для 8 котлов, TL8, установка в ряд	7 736 700 463	2037
Каскадный блок для 8 котлов, TR8, установка "спина к спине"	7 736 700 470	2039
Каскадный комплект GB312 для типоразмера 320	8 718 588 652	7018
Каскадный комплект GB312 для типоразмера 480	8 718 588 654	7018
Каскадный комплект GB312 для типоразмеров 180/240	8 718 588 651	7018
Каскадный комплект GB312 для типоразмеров 400/560	8 718 588 653	7018
Каскадный комплект GB402	7 736 613 101	7029
Клапан двухходовой с сервоприводом	1-2-1204-2019	13098
Клапан двухходовой с сервоприводом VA-VEH202TA	1-2-1204-2019	13097
Клапан наполнения и подпитки Honeywell VF06	80 381 110	13044
Коаксиальная труба с люком ревизии, L=330 мм, Ø60/100	7 736 995 091	1019
Колено 90°, 2,5" с изоляцией	7 114 100	2037, 2039
Колено 90°, 3" с изоляцией	7 114 104	2037, 2039
Колено 90°, 4" с изоляцией	7 746 900 117	2037, 2039
Колено трубы 45°, DN80	7 719 001 535	2013
Колено трубы 90°, DN80	7 719 001 534	2013
Коллектор DN160 с наклонным отводом DN110	7 747 101 711	2053
Коллектор DN160 с наклонным отводом DN110	7 747 101 712	2053
Кольцевая дроссельная заслонка с серводвигателем DE16X F 200 + A 44W 2-F001 DN 125	81 687 212	5054
Кольцевая дроссельная заслонка с серводвигателем DE16X F 200 + A 44W 2-F001 DN 150	81 687 214	5054
Кольцевая дроссельная заслонка с серводвигателем DE16X F 200 + AR30W23-F001 DN 40	81 687 202	5041
Кольцевая дроссельная заслонка с серводвигателем DE16X F 200 + AR30W23-F001 DN 50	81 687 204	5041
Кольцевая дроссельная заслонка с серводвигателем DE16X F 200 + AR30W23-F001 DN 65	81 687 206	5041, 5047
Кольцевая дроссельная заслонка с серводвигателем DE16X F 200 + AR30W23-F001 DN 80	81 687 208	5047
Кольцевая дроссельная заслонка с серводвигателем DE16X F 200 + AR30W23-F001 DN 100	81 687 210	5047, 5054
Кольцо Quattro для 1000/1200 кВт DN 125	7 747 204 841	7039, 7040
Кольцо Quattro для 800 кВт DN 100	7 747 204 840	7039, 7040
Комбинированная газ/дизель горелка DREIZLER для Logano SK655 120 Вт	08-98000	13017
Комбинированная газ/дизель горелка DREIZLER для Logano SK655 190 Вт	08-98000	13017
Комбинированная газ/дизель горелка DREIZLER для Logano SK655 250 Вт	08-98000	13017
Комбинированная газ/дизель горелка DREIZLER для Logano SK655 300 Вт	08-98000	13017
Комбинированная газ/дизель горелка DREIZLER для Logano SK655 360 Вт	08-98000	13017
Комбинированная газ/дизель горелка DREIZLER для Logano SK755 1040 Вт	08-98020	13017
Комбинированная газ/дизель горелка DREIZLER для Logano SK755 1200 Вт	08-98030	13017
Комбинированная газ/дизель горелка DREIZLER для Logano SK755 1400 Вт	08-95170	13017
Комбинированная газ/дизель горелка DREIZLER для Logano SK755 1850 Вт	08-98040	13017
Комбинированная газ/дизель горелка DREIZLER для Logano SK755 420 Вт	08-98000	13017
Комбинированная газ/дизель горелка DREIZLER для Logano SK755 500 Вт	08-98000	13017
Комбинированная газ/дизель горелка DREIZLER для Logano SK755 600 Вт	08-95160	13017
Комбинированная газ/дизель горелка DREIZLER для Logano SK755 730 Вт	08-95160	13017
Комбинированная газ/дизель горелка DREIZLER для Logano SK755 820 Вт	08-95160	13017
Комнатный регулятор RC25	7 747 312 378	2028, 7020, 7031, 11019
Комнатный регулятор температуры RC100	7 738 110 086	7005
Комнатный термостат Buderus	T6360A1186	1010, 3003
Комнатный термостат CMT 707	CMT707A1011	9027
Комнатный термостат ST-290 v3	8 738 103 049	9015, 9027
Комнатный термостат беспроводной CMT 727	CMT727D1016	9027
Комнатный термостат беспроводной ST-280	8 738 103 050	9015, 9027
Комнатный термостат беспроводной ST-290 v2	8 738 103 048	9015, 9027



Наименование	Артикул №	Стр.
Компактный шумоглушитель дымовых газов	5 074 498	5006, 5017
Компактный шумоглушитель дымовых газов	5 074 504	5029
Комплект HKA DN 32 для подключения отопительного контура	7 095 692	2033, 2034
Комплект HZG	5 991 530	12025
Комплект Online	5 720 526	11047, 11056
Комплект безопасности отопительного котла KSS/G124	7 747 304 826	4006
Комплект безопасности отопительного котла KSS/G125	7 747 304 827	5008, 5017
Комплект безопасности отопительного котла KSS/G215	63 033 871	5029
Комплект безопасности отопительного котла KSS/G234	7 747 304 828	4017, 4028
Комплект быстрого монтажа отопительного контура HS 25 E, 1 отопительный контур без смесителя		
DN 25, электронный насос	5 584 560	2041
Комплект быстрого монтажа отопительного контура HS 32 E, 1 отопительный контур без смесителя		
DN 32, электронный насос	5 584 554	2041
Комплект быстрого монтажа отопительного контура HSM 25 E, для 1 отопительного контура со смесителем DN 25, электронный насос	5 584 562	2041
Комплект быстрого монтажа отопительного контура HSM 32 E, для 1 отопительного контура со смесителем DN 32, электронный насос	5 584 556	2041
Комплект воздушного клапана	83 001 057	12023
Комплект воздушного клапана SKN 1.0 для монтажа на наклонной крыше	83 077 200	12013
Комплект воздушного клапана SKN 2.0 / SKN 4.0	8 718 531 048	12004, 12005
Комплект воздушного клапана SKN 4.0 / SKN 1.0 для монтажа на плоской крыше	83 077 200	12015
Комплект воздушного клапана SKN 4.0 для монтажа в крышу	8 718 531 048	12014
Комплект воздушного клапана SKN 4.0 для монтажа на наклонной крыше	8 718 531 048	12013
Комплект воздушного клапана SKN 4.0 для монтажа на плоской крыше	8 718 531 048	12015
Комплект воздушного клапана SKN 4.0 для монтажа на фасаде 45°	83 077 200	12015
Комплект воздушного клапана SKS 5.0	8 718 532 817	12006
Комплект воздушного клапана SKS 5.0 для монтажа в крышу	8 718 532 817	12014
Комплект воздушного клапана SKS 5.0 для монтажа на наклонной крыше	8 718 532 817	12013
Комплект воздушного клапана SKS 5.0 для монтажа на плоской крыше	8 718 532 817	12015
Комплект воздушного клапана SKS 5.0 для монтажа на фасаде 45°	8 718 532 817	12015
Комплект датчика бака-водонагревателя AS-E	5 991 387	2005, 7019, 7020, 7021, 7030, 7031, 7022, 7032, 7033
Комплект датчика температуры горячей воды AS1	5 991 384	11042, 12025
Комплект датчика температуры горячей воды AS1.6	63 012 831	11042, 12025
Комплект датчиков FSS	5 991 520	2030, 7021, 7022, 7032, 7033, 11042, 11047, 11057, 11062, 12025
Комплект датчиков FV/FZ	5 991 376	2030, 7021, 7022, 7032, 7033, 11042, 11047, 11049, 11057, 11062
Комплект для второго-десятого коллектора в ряду (WMT2)	7 709 600 088	12007, 12013, 12015
Комплект для монтажа MEC2 в помещении, настенный кронштейн с дисплеем котла	5 720 812	2030, 7021, 7022, 7032, 7033, 7042, 7043, 11041, 11056, 11062, 11047
Комплект для настенного монтажа WMS 2	7 747 210 568	2040, 4022
Комплект для настенного монтажа WMS 3	7 747 210 569	2040, 4022
Комплект для настенного монтажа WMS 4/5	7 747 210 570	2040, 4022
Комплект для перенастройки на сжиженный газ (пропан / бутан)	87 160 126 100	1010
Комплект для перенастройки на сжиженный газ (B/P) U052-24, 24K	19 928 711	1014
Комплект для перенастройки на сжиженный газ (B/P) U052-28, 28K	19 928 718	1014
Комплект для перенастройки на сжиженный газ (B/P) U054-24, 24K	19 928 690	1014
Комплект для перенастройки на сжиженный газ (B/P) для котлов U072-12K, U072-18K, U072-18	87 376 010 800	1004



Наименование	Артикул №	Стр.
Комплект для перенастройки на сжиженный газ (B/P) для котлов U072-24K, U072-24	87 376 010 810	1004
Комплект для перенастройки на сжиженный газ (B/P) для котлов U072-35K, U072-35	7 736 900 815	1004
Комплект для перехода US 1	63 012 350	4008, 5008, 5019
Комплект для перехода US 2	63 210 008	4022, 5034
Комплект для подключения AS/G234	67 900 054	4022
Комплект для подключения бака ASU	5 991 382	11042
Комплект для подключения гребенки отопительного контура AS HKV 32	5 584 552	4022
Комплект для подключения расширительного бака AAS/G125	7 747 304 815	5008, 5017
Комплект для подключения расширительного бака AAS/G215	7 747 304 816	5029
Комплект для подключения расширительного бака AAS/G234	7 747 304 817	4017, 4028
Комплект для соединения рядов CKN 1.0 для монтажа на наклонной крыше	83 077 300	12013
Комплект для соединения рядов SKN 4.0 для монтажа в крышу	83 077 300	12014
Комплект для соединения рядов SKN 4.0м	83 077 300	12013
Комплект для соединения рядов SKS 5.0 для монтажа на наклонной крыше	8 718 532 816	12013
Комплект для соединения рядов для монтажа в крышу	8 718 532 816	12014
Комплект для соединения рядов коллекторов CKN 2.0 / SKN 4.0	83 077 300	12004, 12005
Комплект для соединения рядов коллекторов SKS 5.0	8 718 532 816	12006
Комплект для чистки котла	83 570 060	5017
Комплект для чистки котла	83 570 070	5029
Комплект для чистки котла	8 718 572 545	7018, 7029
Комплект для чистки котла для типоразмеров 105-140	83 570 082	5041
Комплект для чистки котла для типоразмеров 170-230	83 570 083	5041
Комплект для чистки котла для типоразмеров 240-350	83 570 095	5047
Комплект для чистки котла для типоразмеров 400-510	83 570 100	5047
Комплект для чистки котла для типоразмеров 1110-1200	83 570 134	5055
Комплект для чистки котла для типоразмеров 570-740	83 570 130	5055
Комплект для чистки котла для типоразмеров 820-1020	83 570 132	5055
Комплект для чистки поверхностей нагрева	80 393 860	7041
Комплект для чистки теплообменника	7 719 003 006	2004
Комплект для шахты PP DN 125	87 090 082	7017
Комплект для шахты PP DN 160	87 090 084	7017
Комплект для шахты PP DN 200	87 090 086	7017
Комплект для шахты PP DN 250	87 090 088	7017
Комплект для настенного монтажа WMS 2	7 747 210 568	5034
Комплект для настенного монтажа WMS 3	7 747 210 569	5034
Комплект для настенного монтажа WMS 4/5	7 747 210 570	5034
Комплект дымовых труб	7 719 003 669	2020, 7009
Комплект каскадирования	8 718 544 959	9039, 9042, 12034
Комплект крепления для Twin-Tube 15	8 718 532 274	12023
Комплект крепления для Twin-Tube DN 20	83 007 304	12023
Комплект магнитных пластин для гидрострелки до 280 кВт (2 шт.)	ME 60364.500	13007
Комплект магнитных пластин для гидрострелки от 700 кВт (4 шт.)	ME 60364.501	13007
Комплект монтажных консолей DR 100	1-4-2801-0029	13098
Комплект монтажных консолей DR 150	1-4-2801-0030	13098
Комплект монтажных консолей DR 200	1-4-2801-0031	13098
Комплект на первый коллектор (WMT1)	7 709 600 087	12007
Комплект на первый коллектор (WMT1) для монтажа на наклонной крыше	7 709 600 087	12013
Комплект на первый коллектор (WMT1) для монтажа на плоской крыше	7 709 600 087	12015
Комплект отвода дымовых газов	7 747 215 367	2004, 2012, 7006
Комплект переналадки для сжиженный газ GB172-30i K	7 736 900 939	2012
Комплект переналадки для сжиженный газ GB172-35i	7 736 900 941	2012
Комплект переналадки для сжиженный газ GB172-42i	7 736 900 942	2012
Комплект перенастройки на сжиженный газ NG-LPG GB072-14	87 376 002 190	2004
Комплект перенастройки на сжиженный газ NG-LPG GB072-24	87 376 001 670	2004
Комплект перенастройки на сжиженный газ NG-LPG GB072-24K	87 376 001 690	2004
Комплект переходников НГ x Victaulic (2 шт.) 11/2» накидная гайка с плоским уплотнением Ду50 (60,3 мм Victaulic)	ME 66305.50	13010
Комплект подключения	67 900 475	2041
Комплект подключения AS HKV 32	5 584 552	2034, 2040
Комплект подключения CKN 1.0 (WFS20) для монтажа на наклонной крыше	30 010 629	12013
Комплект подключения CKN 1.0 (WFS22) для монтажа на плоской крыше	30 010 728	12015

ООО «ТИ-СИСТЕМС» ИНЖИНИРИНГ И ПОСТАВКА ТЕХНОЛОГИЧЕСКОГО ОБОРУДОВАНИЯ

A026

Интернет: www.tisys.ru www.tisys.kz www.tisys.by www.tesec.ru www.ti-sistems.pf

Телефоны для связи: +7 (495) 7774788, 7489626, 3007154, 55, 65

Эл. почта: info@tisys.ru info@tisys.kz info@tisys.by

Buderus



Наименование	Артикул №	Стр.
Комплект подключения SKN 2.0 на наклонной крыше WFS20	30 010 629	12004
Комплект подключения SKN 2.0 на плоской крыше WFS22	30 010 728	12004
Комплект подключения SKN 4.0 в крышу	8 718 531 044	12005
Комплект подключения SKN 4.0 для монтажа в крышу	30 010 629	12014
Комплект подключения SKN 4.0 для монтажа на наклонной крыше	30 010 629	12013
Комплект подключения SKN 4.0 для монтажа на плоской крыше	30 010 728	12015
Комплект подключения SKN 4.0 для монтажа на фасаде 45°	30 010 728	12015
Комплект подключения SKN 4.0 на наклонной крыше	30 010 629	12005
Комплект подключения SKN 4.0 на плоской крыше	30 010 728	12005
Комплект подключения SKS 5.0 для монтажа в крышу	8 718 532 900	12014
Комплект подключения SKS 5.0 для монтажа на наклонной крыше	8 718 532 900	12013
Комплект подключения SKS 5.0 для монтажа на плоской крыше	8 718 532 903	12015
Комплект подключения SKS 5.0 для монтажа на фасаде 45°	8 718 532 903	12015
Комплект подключения SKS 5.0 на наклонной крыше/в крышу	8 718 532 900	12006
Комплект подключения SKS 5.0 на плоской крыше	8 718 532 903	12006
Комплект подключения датчика температуры горячей воды AS1	5 991 384	4005, 4016, 5005, 5016, 5028, 11047
Комплект подключения датчика температуры горячей воды AS-E	5 991 387	2006
Комплект подключения двухконтурного котла AS6-AP	7 736 613 432	2005, 2006
Комплект подключения двухконтурного котла AS6-UP	7 736 613 433	2005, 2006
Комплект подключения для Twin-Tube 15	83 077 400	12023
Комплект подключения для Twin-Tube DN 20	83 077 402	12023
Комплект подключения для котельной установки с двумя котлами	5 354 782	4034
Комплект подключения к котлу KAS 1/G125	5 584 352	5008
Комплект подключения к котлу KAS 1/G215/G225	30 010 357	5031
Комплект подключения к котлу KAS 2/G125	80 675 012	5008
Комплект подключения к котлу KAS 1/G234	7 747 304 825	4022
Комплект подключения к котлу KAS 1/G125	5 584 352	5019
Комплект подключения к котлу KAS 2/G155	80 675 012	5019
Комплект подключения к котлу KAS 1/G124	7 747 304 823	4008
Комплект подключения к котлу KAS 2/G124	7 747 304 824	4008
Комплект подключения одноконтурного котла AS5-AP	7 736 613 430	2005, 2006
Комплект подключения одноконтурного котла AS5-UP	7 736 613 431	2005, 2006
Комплект подключения одноконтурного котла с бойлером AS7-AP	7 736 613 434	2005, 2006
Комплект подключения одноконтурного котла с бойлером AS7-UP	7 736 613 435	2005, 2006
Комплект подключения отопительного контура HS 25	7 747 210 563	4008, 5034
Комплект подключения отопительного контура HS 25-E	5 584 560	4008, 5008
Комплект подключения отопительного контура HS 25-E	80 680 020	5019
Комплект подключения отопительного контура HS 25-E	5 584 560	5034
Комплект подключения отопительного контура HS 32	5 584 530	5034
Комплект подключения отопительного контура HS 32-E	5 584 554	5034
Комплект подключения отопительного контура HS 25	7 747 210 563	4022, 13005
Комплект подключения отопительного контура HS 25	7 747 210 571	13005
Комплект подключения отопительного контура HS 25-E	5 584 560	4022, 13005
Комплект подключения отопительного контура HS 32	5 584 530	4022, 13005
Комплект подключения отопительного контура HS 32	7 747 210 572	13005
Комплект подключения отопительного контура HS 32-E	5 584 554	4022, 13005
Комплект подключения отопительного контура HSM 20	80 680 020	4008, 5034
Комплект подключения отопительного контура HSM 20-E	7 747 210 566	5008, 5019, 5034
Комплект подключения отопительного контура HSM 25	7 747 210 565	4008, 5034
Комплект подключения отопительного контура HSM 25-E	5 584 562	4008, 4022, 5008, 5019, 5034
Комплект подключения отопительного контура HSM 32	5 584 532	4022, 5034, 13005
Комплект подключения отопительного контура HSM 32-E	5 584 556	4022, 5034
Комплект подключения отопительного контура HSM 20	80 680 020	4022, 13005
Комплект подключения отопительного контура HSM 25	7 747 210 565	4022, 13005
Комплект подключения отопительного контура HSM 20-E	7 747 210 566	13005
Комплект подключения отопительного контура HSM 25	7 747 210 573	13005
Комплект подключения отопительного контура HSM 25-E	5 584 562	13005
Комплект подключения отопительного контура HSM 32-E	7 747 210 574	13005



Наименование	Артикул №	Стр.
Комплект подключения расширительного бака AAS/G124	7 747 304 815	4006
Комплект приварных фланцев	81 350 048	7028
Комплект расширения HZG	5 991 530	7021, 7022, 7032, 7033 11042, 11048, 11057, 11062
Комплект с 3-ходовым клапаном для монтажа каскада	7 747 201 441	2037, 2039
Комплект соединений Victaulic DN100 (168,3 мм)	ME 66258.831	13009
Комплект соединений Victaulic DN150 (168,3 мм)	ME 66258.81	13009
Комплект соединений Victaulic DN200 (219,1 мм)	ME 66258.91	13009
Комплект соединений Victaulic DN50 (114,3 мм)	ME 66258.632	13009
Комплект соединений Victaulic DN80 (114,3 мм)	ME 66258.634	13009
Комплект Т-образного подключения R 1 1/2"	8 718 544 960	9039, 9042, 12034
Комплект Т-образного подключения R 1"	8 718 545 012	9042, 12034
Комплект трубы 10 метров, Ø80	7 719 003 669	2019, 7008
Комплект трубы 10 метров, Ø80, с участком для ревизии	7 739 601 650	2019, 7008
Комплект уголков для крепления котла на баке-водонагревателе	7 731 600 075	7006
Комплект фланцев для подключения горелки Logatorp DE 1.3H-0056 к котлу G215-95 WS	7 738 307 045	8017
Комплект шлангов GB312	63 040 209	7018
Комплектация системы дымоудаления в шахте Ø125	87 090 082	2051
Комплектация системы дымоудаления в шахте Ø160	87 090 084	2051
Комплектация системы дымоудаления в шахте Ø200	87 090 086	2051
Комплектация системы дымоудаления в шахте Ø250	87 090 088	2051
Комплектация системы дымоудаления в шахте Ø315	87 090 089	2051
Комплекты переходников для подключения элементов распределительной системы к котлу Victaulic x под сварку DN40 (48,3 мм)	ME 66259.371	13009
Комплекты переходников для подключения элементов распределительной системы к котлу Victaulic x под сварку DN50 (60,3 мм)	ME 66259.372	13009
Комплекты переходников для подключения элементов распределительной системы к котлу Victaulic x под сварку DN65 (76,1 мм)	ME 66259.572	13009
Комплекты переходников для подключения элементов распределительной системы к котлу Victaulic x под сварку DN80 (88,9 мм)	ME 66259.573	13009
Комплекты переходников для подключения элементов распределительной системы к котлу Victaulic x под сварку DN100 (114,3 мм)	ME 66259.675	13009
Комплекты переходников для подключения элементов распределительной системы к котлу Victaulic x под сварку DN125 (139,7 мм)	ME 66259.872	13009
Комплекты переходников для подключения элементов распределительной системы к котлу Victaulic x под сварку DN150 (168,3 мм)	ME 66259.873	13009
Комплекты переходников для подключения элементов распределительной системы к котлу Victaulic x под сварку DN200 (219,1 мм)	ME 66259.972	13009
Конвертерный кабель USB-RS232	81 385 720	11082
Консоль для напольного крепления распределителей типа 120/80	7 738 302 159	13014
Консоль для настенного крепления гидравлических стрелок компактного соединения для 60/50	7 738 300 329	13014
Консоль для настенного крепления гидравлических стрелок компактного соединения для 80/60	7 738 300 330	13014
Консоль для настенного крепления гидравлических стрелок компактного соединения для 120/80	7 738 302 158	13014
Консоль для настенного крепления распределителей типа 120/80	82 453 180	13014
Консоль монтажная для VOLCANO VR	1-4-0101-0104	13097
Консоль с ленточным хомутом для облегчения монтажа баков Reflex 8-25 литров	80 547 580	13059
Контролер обратной линии	7 747 004 409	12025, 12041, 12042
Контроллер RC200	7 738 110 073	2010, 2016, 2029
Контроллер смесительного клапана ST-431n	8 738 103 045	9015, 9027
Контур охлаждения S1	82 000 900	9031
Контур охлаждения, L = 500 мм, до 25 кВт	8 738 104 270	9004, 9016
Концентрическая труба 1000 мм	7 719 002 764	2018, 2020, 2021
Концентрическая труба 1000 мм	87 090 372	2042, 2043, 2044
Концентрическая труба 1000 мм	87 090 384	2045



Наименование	Артикул №	Стр.
Концентрическая труба 1000 мм	7 719 002 764	7006, 7007, 7009, 7010
Концентрическая труба 1950 мм, Ø80/125	7 719 002 765	2019, 7008, 2018
Концентрическая труба 2000 мм	87 090 388	2045
Концентрическая труба 2000 мм	7 719 002 765	7007
Концентрическая труба 450 мм, Ø80/125	7 719 002 763	2019, 7008
Концентрическая труба 500 мм	7 719 002 763	2018, 2020, 2021, 7006, 7007, 7009, 7010
Концентрическая труба 500 мм	87 090 370	2042, 2044, 2045
Концентрическая труба 950 мм, Ø80/125	7 719 002 764	2019, 7008
Концентрическая труба из нержавеющей стали 1000 мм	87 094 632	2021, 7010
Концентрическая труба из нержавеющей стали 2000 мм	87 094 636	2021, 7010
Концентрическая труба из нержавеющей стали 500 мм	87 094 628	2021, 7010
Концентрическая труба РР/белый 500 мм	87 090 370	2043
Концентрическая труба со смотровым люком	7 719 002 760	2018, 2020, 2021
Концентрическая труба со смотровым люком	87 090 210	2042, 2043, 2044
Концентрическая труба со смотровым люком	87 090 244	2045
Концентрическая труба со смотровым люком	7 719 002 760	7007, 7009 7010
Концентрическая труба со смотровым люком из нержавеющей стали	87 094 640	2021, 7010
Концентрический отвод 15°	87 094 580	2018, 2019, 2020, 2021, 2042, 2043, 2044, 2045, 7007, 7008, 7009, 7010
Концентрический отвод 30°	7 719 002 768	2018, 2019, 2020, 2021
Концентрический отвод 30°	87 090 281	2042, 2043, 2044
Концентрический отвод 30°	87 090 344	2045, 7007, 7008, 7009, 7010
Концентрический отвод 45°	7 747 221 380	2018, 2019, 2020
Концентрический отвод 45°	87 090 282	2042, 2043, 2044
Концентрический отвод 45°	87 090 348	2045
Концентрический отвод 45°	7 747 221 380	7007, 7008, 7009
Концентрический отвод 87°	7 719 002 766	2018, 2019, 2020
Концентрический отвод 87°	87 090 284	2042, 2043, 2044
Концентрический отвод 87°	87 090 352	2045
Концентрический отвод 87°	7 719 002 766	7007, 7008, 7009
Концентрический отвод 87°, со смотровым люком	87 090 220	2044, 2042, 2043
Концентрический отвод 87°, со смотровым люком	7 719 003 382	2018, 2019, 2020, 7009, 7007
Концентрический отвод из нержавеющей стали 15°	87 094 656	2021, 7010
Концентрический отвод из нержавеющей стали 30°	87 094 652	2021, 7010
Концентрический отвод из нержавеющей стали 45°	87 094 648	2021, 7010
Концентрический отвод из нержавеющей стали 87°	87 094 644	2021, 7010
Концентрический отвод со смотровым люком	7 719 003 382	2021, 7008, 7010
Концентрический патрубок приточного воздуха	87 094 664	2021, 7010



Наименование	Артикул №	Стр.
Концентрический патрубок приточного воздуха	87 092 206	2045
Котел в собранном виде G334 WS-115	7 738 501 186	4033
Котел в собранном виде G334 WS-135	7 738 501 187	4033
Котел в собранном виде G334 WS-73	7 738 501 184	4033
Котел в собранном виде G334 WS-94	7 738 501 185	4033
Котел в собранном виде Logano GE315-105	30 003 638	5040
Котел в собранном виде Logano GE315-140	30 003 639	5040
Котел в собранном виде Logano GE315-170	30 003 640	5040
Котел в собранном виде Logano GE315-200	30 003 641	5040
Котел в собранном виде Logano GE315-230	30 003 642	5040
Котел в собранном виде Logano GE515-240	30 003 702	5046
Котел в собранном виде Logano GE515-295	30 003 703	5046
Котел в собранном виде Logano GE515-350	30 003 704	5046
Котел в собранном виде Logano GE515-400	30 003 705	5046
Котел в собранном виде Logano GE515-455	30 003 706	5046
Котел в собранном виде Logano GE515-510	30 003 707	5046
Котел в собранном виде Logano GE615-1020	30 005 923	5052
Котел в собранном виде Logano GE615-1110	30 005 924	5052
Котел в собранном виде Logano GE615-1200	30 005 925	5052
Котел в собранном виде Logano GE615-570	30 005 918	5052
Котел в собранном виде Logano GE615-660	30 005 919	5052
Котел в собранном виде Logano GE615-740	30 005 920	5052
Котел в собранном виде Logano GE615-820	30 005 921	5052
Котел в собранном виде Logano GE615-920	30 005 922	5052
Котел отдельными секциями G334 WS-115	7 738 501 370	4033
Котел отдельными секциями G334 WS-135	7 738 501 374	4033
Котел отдельными секциями G334 WS-73	7 738 501 362	4033
Котел отдельными секциями G334 WS-94	7 738 501 366	4033
Котел отдельными секциями Logano GE315-105	30 003 643	5040
Котел отдельными секциями Logano GE315-140	30 003 644	5040
Котел отдельными секциями Logano GE315-170	30 003 645	5040
Котел отдельными секциями Logano GE315-200	30 003 646	5040
Котел отдельными секциями Logano GE315-230	30 003 647	5040
Котел отдельными секциями Logano GE515-240	30 003 708	5046
Котел отдельными секциями Logano GE515-295	30 003 709	5046
Котел отдельными секциями Logano GE515-350	30 003 710	5046
Котел отдельными секциями Logano GE515-400	30 003 711	5046
Котел отдельными секциями Logano GE515-455	30 003 712	5046
Котел отдельными секциями Logano GE515-510	30 003 713	5046
Котел отдельными секциями Logano GE615-1020	30 005 819	5052
Котел отдельными секциями Logano GE615-1110	30 005 820	5052
Котел отдельными секциями Logano GE615-1200	30 005 821	5052
Котел отдельными секциями Logano GE615-570	30 005 814	5052
Котел отдельными секциями Logano GE615-660	30 005 815	5052
Котел отдельными секциями Logano GE615-740	30 005 816	5052
Котел отдельными секциями Logano GE615-820	30 005 817	5052
Котел отдельными секциями Logano GE615-920	30 005 818	5052
Котельная установка с двумя котлами в собранном виде G334 WS-115	7 738 501 212	4033
Котельная установка с двумя котлами в собранном виде G334 WS-135	7 738 501 213	4033
Котельная установка с двумя котлами в собранном виде G334 WS-73	7 738 501 210	4033
Котельная установка с двумя котлами в собранном виде G334 WS-94	7 738 501 211	4033
Котельная установка с двумя котлами отдельными секциями G334 WS-115	7 738 501 372	4033
Котельная установка с двумя котлами отдельными секциями G334 WS-135	7 738 501 376	4033
Котельная установка с двумя котлами отдельными секциями G334 WS-73	7 738 501 364	4033
Котельная установка с двумя котлами отдельными секциями G334 WS-94	7 738 501 368	4033
Котловой модуль KSE 1, EMS FM455	7 747 300 969	7032
Котловой модуль ZM427	30 005 376	11049
Крепления для типов крыш – волнистые листы / кровельное железо (FKA4)	7 739 300 439	12007
Крепления для типов крыш – профильная черепица / плоская черепица (FKA3)	7 739 300 436	12007
Крепления для типов крыш – шифер / гонт (FKA9)	7 739 300 281	12007
Крестовина	83 006 380	12036
Кровельная черепица красная	7 719 002 855	2022, 7011
Кровельная черепица черная	7 719 002 857	2022, 7011



Наименование	Артикул №	Стр.
Кронштейн для крепления системы управления	63 027 555	5054
Крышка смотрового люка	8 718 542 449	4005, 4016, 10007
Крышка смотрового люка	7 747 004 748	5016
Крышка смотрового люка для SF 500	5 236 456	10030
Крышка смотрового люка для SF 750 - SF 1000	5 236 458	10030
Крышка смотрового люка для SM500-SM1000	8 732 902 340	12036
Крышка смотрового люка для SU, SF и SM на 300 и 400 л	8 718 542 449	10030, 12036
Крышка смотрового люка для SU500	5 236 456	10011
Крышка смотрового люка для SU750-SU1000	5 236 458	10011
Линейный измерительный вентиль ASV-M	89 192 828	2034
Мембранный предохранительный клапан Watts SVH для систем ото на 3 бар 1"	7 747 210 560	13044
Мембранный предохранительный клапан Watts SVH для систем отопления на 3 бар 3/4"	7 747 213 851	13044
Мембранный предохранительный клапан Watts SVH для систем отопления на 3 бар 1 1/4"	7 738 309 545	13044
Мембранный предохранительный клапан Watts SVH для систем отопления на 3 бар 1 1/2"	7 747 210 561	13044
Мембранный предохранительный клапан Watts SVH для систем отопления на 3 бар 2"	7 747 214 385	13044
Мембранный предохранительный клапан Watts SVM для систем ГВС 10,0 бар, 1/2"	7 747 214 382	13044
Мембранный предохранительный клапан Watts SVM для систем ГВС 10,0 бар, 3/4"	80 931 082	13044
Мембранный предохранительный клапан Watts SVM для систем ГВС 10,0 бар, 1"	89 095 017	13044
Мембранный предохранительный клапан Watts SVM для систем ГВС 10,0 бар, 1 1/4"	89 095 022	13044
Мембранный предохранительный клапан Watts SVM для систем ГВС 6,0 бар, 1/2"	7 747 214 380	13044
Мембранный предохранительный клапан Watts SVM для систем ГВС 6,0 бар, 1"	7 747 210 558	13044
Мембранный предохранительный клапан Watts SVM для систем ГВС 6,0 бар, 1 1/4"	7 747 214 384	13044
Мембранный расширительный бак 18 л	89 095 180	12023
Мембранный расширительный бак 25 л	89 095 179	12023
Мембранный расширительный бак 33 л	89 095 167	12023
Мембранный расширительный бак Logafix MAG 50 л	7 747 215 461	12023
Мембранный расширительный бак Logafix MAG 80 л	7 747 215 462	12023
Мембранный расширительный бак REFIX DE 100	7 306 600	13058
Мембранный расширительный бак REFIX DE 1000 Ø1000	7 311 405	13058
Мембранный расширительный бак REFIX DE 1000 Ø740	7 306 970	13058
Мембранный расширительный бак REFIX DE 12	7 302 000	13058
Мембранный расширительный бак REFIX DE 1500	7 311 605	13058
Мембранный расширительный бак REFIX DE 18	7 303 000	13058
Мембранный расширительный бак REFIX DE 200	7 306 700	13058
Мембранный расширительный бак REFIX DE 2000	7 311 705	13058
Мембранный расширительный бак REFIX DE 25	7 304 000	13058
Мембранный расширительный бак REFIX DE 300	7 306 800	13058
Мембранный расширительный бак REFIX DE 3000	7 311 805	13058
Мембранный расширительный бак REFIX DE 33	7 303 900	13058
Мембранный расширительный бак REFIX DE 400	7 306 850	13058
Мембранный расширительный бак REFIX DE 4000	7 354 100	13058
Мембранный расширительный бак REFIX DE 500	7 306 900	13058
Мембранный расширительный бак REFIX DE 5000	7 354 300	13058
Мембранный расширительный бак REFIX DE 60	7 306 400	13058
Мембранный расширительный бак REFIX DE 600	7 306 950	13058
Мембранный расширительный бак REFIX DE 8	7 301 000	13058
Мембранный расширительный бак REFIX DE 80	7 306 500	13058
Мембранный расширительный бак REFIX DE 800	7 306 960	13058
Мембранный расширительный бак REFLEX N (NG) 100/6 белый	7 001 500	13058
Мембранный расширительный бак REFLEX N (NG) 100/6 синий	8 001 411	13058
Мембранный расширительный бак REFLEX N (NG) 1000/6 серый	8 218 600	13058
Мембранный расширительный бак REFLEX N (NG) 140/6 белый	7 001 700	13058
Мембранный расширительный бак REFLEX N (NG) 140/6 серый	8 001 611	13058
Мембранный расширительный бак REFLEX N (NG) 18/3 белый	7 250 107	13058
Мембранный расширительный бак REFLEX N (NG) 18/3 синий	8 250 100	13058
Мембранный расширительный бак REFLEX N (NG) 200/6 серый	8 213 300	13058
Мембранный расширительный бак REFLEX N (NG) 25/3 белый	7 260 107	13058
Мембранный расширительный бак REFLEX N (NG) 25/3 синий	8 260 100	13058
Мембранный расширительный бак REFLEX N (NG) 250/6 серый	8 214 300	13058
Мембранный расширительный бак REFLEX N (NG) 300/6 серый	8 215 300	13058
Мембранный расширительный бак REFLEX N (NG) 35/3 белый	7 270 107	13058
Мембранный расширительный бак REFLEX N (NG) 35/3 синий	8 270 100	13058



Наименование	Артикул №	Стр.
Мембранный расширительный бак REFLEX N (NG) 400/6 серый	8 218 000	13058
Мембранный расширительный бак REFLEX N (NG) 50/6 белый	7 001 100	13058
Мембранный расширительный бак REFLEX N (NG) 50/6 синий	8 001 011	13058
Мембранный расширительный бак REFLEX N (NG) 500/6 серый	8 218 300	13058
Мембранный расширительный бак REFLEX N (NG) 600/6 серый	8 218 400	13058
Мембранный расширительный бак REFLEX N (NG) 80/6 белый	7 001 300	13058
Мембранный расширительный бак REFLEX N (NG) 80/6 синий	8 001 211	13058
Мембранный расширительный бак REFLEX N (NG) 800/6 серый	8 218 500	13058
Мембранный расширительный бак для систем тепло и холодоснабжения N 100/6, R 1	8 001 411	7018
Мембранный расширительный бак для систем тепло и холодоснабжения NG 140/6, R 1	8 001 611	7018
Мембранный расширительный бак для систем тепло и холодоснабжения N 200/6, R 1	8 213 300	7018
Мембранный расширительный бак для систем тепло и холодоснабжения N 250/6, R 1	8 214 300	7018
Мембранный расширительный бак для систем тепло и холодоснабжения N 300/6, R 1	8 215 300	7018
Мембранный расширительный бак для систем тепло и холодоснабжения N 400/6, R 1	8 218 000	7018
Мембранный расширительный бак для систем тепло и холодоснабжения N 500/6, R 1	8 218 300	7018
Мембранный расширительный бак для систем тепло и холодоснабжения N 100/6, R 1	8 001 411	7029
Мембранный расширительный бак для систем тепло и холодоснабжения NG 140/6, R 1	8 001 611	7029
Мембранный расширительный бак для систем тепло и холодоснабжения N 200/6, R 1	8 213 300	7029
Мембранный расширительный бак для систем тепло и холодоснабжения N 250/6, R 1	8 214 300	7029
Мембранный расширительный бак для систем тепло и холодоснабжения N 300/6, R 1	8 215 300	7029
Мембранный расширительный бак для систем тепло и холодоснабжения N 400/6, R 1	8 218 000	7029
Мембранный расширительный бак для систем тепло и холодоснабжения N 500/6, R 1	8 218 300	7029
Мембранный расширительный бак для систем тепло и холодоснабжения NG 50/6, R 3/4, белый	7 747 215 461	2033, 2034
Мембранный расширительный бак для систем тепло и холодоснабжения NG 80/6, R 1, белый	7 747 215 462	2033, 2034
Мембранный расширительный бак для систем тепло и холодоснабжения N 35/3, R 3/4, белый	81 148 238	2034
Модель коллектора в разрезе SKN 4.0	8 718 531 670	12025
Модель коллектора в разрезе SKS 5.0	8 718 532 894	12025
Модуль EM10	5 016 995	2010, 2016, 2029, 7019, 7030
Модуль FM 456	7 747 300 915	11040
Модуль FM 457	7 747 300 920	11040
Модуль LAP/LSP для загрузочной системы ГВС с внешним теплообменником FM445	7 747 300 969	7021
Модуль LAP/LSP для загрузочной системы с внешним теплообменником FM445	7 747 300 969	7022
Модуль LAP/LSP для загрузочной системы с внешним теплообменником FM445	7 747 300 969	7032
Модуль LAP/LSP для загрузочной системы с внешним теплообменником FM445	7 747 300 969	7033
Модуль LAP/LSP для приготовления воды ГВС с внешним теплообменником FM445	7 747 300 969	7043
Модуль LAP/LSP для приготовления воды ГВС с внешним теплообменником FM445	7 747 300 969	7042
Модуль LAP/LSP для системы загрузки бака с внешним теплообменником FM445	7 747 300 969	2030
Модуль MM100	7 738 110 121	2010, 2016, 2029, 7019, 7030, 11013
Модуль PM10	8 718 576 955	7019, 7030
Модуль SM100	7 738 110 123	2010, 2016, 2029, 7019, 7030, 11014, 12024
Модуль SM200	7 738 110 125	2010, 2016, 2029, 7019, 7030, 11016, 12024
Модуль VM10	5 016 993	2029, 7019, 7030
Модуль AM10	63 044 844	2010, 2016
Модуль гидравлической стрелки WM10	30 009 830	2028, 7020, 7031, 11020, 11080
Модуль для связи со 2-ым теплогенератором UM10	7 747 000 482	7020, 7031
Модуль для солнечных установок с функцией приготовления воды на нужды ГВС и воды для систем отопления SM200	7 738 110 125	7005
Модуль для управления 2-ым электромагнитным клапаном VM10	5 016 993	2028, 7020, 7021
Модуль повышения давления для NE 2.0	8 133 356	7040



Наименование	Артикул №	Стр.
Модуль подключения ASM10	63 044 844	7005, 7019, 7020, 7030, 7031
Модуль смесителя MM10	30 009 829	11020, 11021
Модуль смесителя MM100	7 738 110 121	7005
Модуль смесителя для 1 отопительного контура со смесителем MM10	30 009 829	2028, 7020, 7031
Модуль солнечного коллектора SM10	30 009 828	11020, 11022
Модуль солнечного коллектора SM100	7 738 110 123	7005
Модуль солнечного коллектора для 1 и 2 потребителей FM443	30 006 384	2030, 7021, 7022, 7032, 7033, 7042, 7043
Модуль солнечного коллектора для приготовления воды для ГВС SM10	30 009 828	7020, 2028, 7031
Модуль сообщений о неисправностях EM10	5 016 995	7005, 11020, 11023
Модуль сообщения об общей неисправности, вход / выход 0-10 В FM448	30 006 072	7022, 7032, 7033, 7042, 7043
Модуль управления RC100	7 738 110 086	11012
Модуль управления RC200	7 738 110 073	11011
Модуль управления RC300	7 738 110 069	11009
Модуль управления VM10	5 016 993	2010, 2016, 7005, 11020, 11024
Модуль управления каскадом MCM10	7 746 900 846	2032, 11020
Монтажная стойка для одного котла GB162	7 747 201 439	2035
Набор для подключения бака ГВС к Logano GB 102S (не применяется с GB102)	7 731 600 081	7006
Набор для увеличения объёма буфера для S181 E	8 738 104 274	9015
Направляющая для закрепления котла на баке с LT200/1	5 261 232	5028
Направляющая для закрепления котла на баке с LT300/1	5 261 234	5028
Насос STAR-RS25/6 с гайками	4 119 787	2033
Насос WILO STRATOS 25/1-8	2 090 448	2033, 2034
Насосная группа Meibes тип V-UK для установки на распределитель, без смесителя, с термоизоляцией, 1" без насоса	ME 66813 EA	13009
Насосная группа Meibes тип V-UK для установки на распределитель, без смесителя, с термоизоляцией, 1" с насосом Wilo Stratos Para 25/1-7	ME 66813.31 WI	13009
Насосная группа Meibes тип V-UK для установки на распределитель, без смесителя, с термоизоляцией, 1" с насосом Grundfos UPS 25-60	ME 66813.40	13009
Насосная группа Meibes тип V-UK для установки на распределитель, без смесителя, с термоизоляцией, 1 1/4" без насоса	ME 66814 EA	13009
Насосная группа Meibes тип V-UK для установки на распределитель, без смесителя, с термоизоляцией, 1 1/4" с насосом Wilo Stratos Para 30/1-7	ME 66814.31 WI	13009
Насосная группа Meibes тип V-UK для установки на распределитель, без смесителя, с термоизоляцией, 1 1/4" с насосом Grundfos UPS 32-60	ME 66814.40	13009
Насосная группа Meibes тип V-UK для установки на распределитель, со смесителем и термоизоляцией, 1" без насоса	ME 66833 EA	13010
Насосная группа Meibes тип V-UK для установки на распределитель, со смесителем и термоизоляцией, 1" с насосом Grundfos Alpha2 L 25-60	ME 66833.10	13010
Насосная группа Meibes тип V-UK для установки на распределитель, со смесителем и термоизоляцией, 1" с насосом Wilo Stratos Para 25/1-7	ME 66833.31 WI	13010
Насосная группа Meibes тип V-UK для установки на распределитель, со смесителем и термоизоляцией, 1" с насосом Grundfos UPS 25-60	ME 66833.40	13010
Насосная группа Meibes тип V-UK для установки на распределитель, со смесителем и термоизоляцией, 1 1/4" без насоса	ME 66834 EA	13010
Насосная группа Meibes тип V-UK для установки на распределитель, со смесителем и термоизоляцией, 1" с насосом Grundfos Alpha2 L 25-60	ME 66834.10	13010
Насосная группа Meibes тип V-UK для установки на распределитель, со смесителем и термоизоляцией, 1 1/4" с насосом Wilo Stratos Para 30/1-7	ME 66834.31 WI	13010
Насосная группа Meibes тип V-UK для установки на распределитель, со смесителем и термоизоляцией, 1 1/4" с насосом Grundfos UPS 32-60	ME 66834.40	13010
Настенный контроллер DX	1-4-0101-0101	13098
Настенный кронштейн	87 090 430	2045
Настенный кронштейн через каждые 2 м	87 094 626	2022, 7011



Наименование	Артикул №	Стр.
Незамерзающая жидкость Антифриген L (контейнер IBC 1100 кг (950 л)) концентрат	01070bx	13106
Незамерзающая жидкость Антифриген L, бочка 209 л. (220 кг.), концентрат	01069bx	13106
Незамерзающая жидкость Антифриген L, канистра 20 л. (21,0 кг.), концентрат	A3777bx	13106
Незамерзающая жидкость Антифриген N (канистра 22,3 кг), концентрат	A3632bx	13106
Незамерзающая жидкость Антифриген N (контейнер IBC 1100 кг (970 л)) концентрат	126043bx	13106
Незамерзающая жидкость Антифриген N бочка 206 л (230 кг) концентрат	126042bx	13106
Нейтрализующее средство	7 115 120	2007, 2035, 7006, 7017, 7028, 7040
Обратный клапан	7 736 700 125	2053
Общее сообщение о неисправности, вход 0-10 В EM10	5 016 995	2028, 7020, 7031
Общее сообщение о неисправностях, вход/выход 0-10 В FM448	30 006 072	2030, 7021
Огневая труба EURO2 для Logano SK 655-600	3 834 655	13026
Огневая труба EURO2 для Logano SK 755-1040, Logano SK 755-1200	13 004 602	13028
Огневая труба EURO2 для Logano SK 755-730	3 834 655	13027
Огневая труба EURO2 для Logano SK 755-820	3 834 655	13027
Огневая труба для Logano SK 655-190	3 832 060	13025
Огневая труба для Logano SK 655-190	3 832 878	13025
Огневая труба для Logano SK 655-190	3 834 446	13025
Огневая труба для Logano SK 655-250	3 832 060	13025
Огневая труба для Logano SK 655-250	3 832 659	13025
Огневая труба для Logano SK 655-250	3 834 448	13025
Огневая труба для Logano SK 655-300	3 833 178	13025
Огневая труба для Logano SK 655-300	3 833 175	13025
Огневая труба для Logano SK 655-300	3 834 556	13026
Огневая труба для Logano SK 655-360	3 833 178	13026
Огневая труба для Logano SK 655-360	3 833 175	13026
Огневая труба для Logano SK 655-360	3 834 556	13026
Огневая труба для Logano SK 655-600	3 833 607	13026
Огневая труба для Logano SK 655-600	13 000 981	13026
Огневая труба для Logano SK 755-1040, Logano SK 755-1200	3 833 560	13028
Огневая труба для Logano SK 755-1040, Logano SK 755-1200	13 005 919	13028
Огневая труба для Logano SK 755-1040, Logano SK 755-1200	13 004 643	13028
Огневая труба для Logano SK 755-1040, Logano SK 755-1200	3 833 561	13028
Огневая труба для Logano SK 755-1040, Logano SK 755-1200	13 005 931	13028
Огневая труба для Logano SK 755-420, SK 755-500	3 833 178	13027
Огневая труба для Logano SK 755-420, SK 755-500	3 833 174	13027
Огневая труба для Logano SK 755-420, SK 755-500	3 834 558	13027
Огневая труба для Logano SK 755-730	3 833 607	13027
Огневая труба для Logano SK 755-730	13 000 984	13027
Огневая труба для Logano SK 755-820	3 833 608	13027
Огневая труба для Logano SK 755-820	13 000 984	13027
Ограничитель максимального давления	DSH 143 F001	5041, 5047, 5054, 7028, 7040, 13046
Ограничитель температуры TB1 для MM100, 30-60 °C	7 719 002 255	2010, 2016, 2029
Один отопительный контур со смесителем, контур ГВС FM441	30 004 861	7021
Опора для шумоизолирующего кожуха горелки	80 423 200	7041
Опорные болты	5 236 440	4005, 4006
Опорные болты	8 718 590 658	9039, 9042
Опорные болты	5 236 440	10007, 10019, 10025
Опорные болты	8 718 590 658	12034
Основной комплект для вертикального монтажа на плоской кровле с использованием ванн-утяжелителей	7 736 614 830	12010
Основной комплект для вертикального монтажа на плоской кровле с использованием ванн-утяжелителей	7 736 614 833	12010
Основной комплект для крепления по месту монтажа для SKN 4.0-s и SKS 5.0-s вертикального типа для монтажа на плоской крыше	8 718 531 031	12015
Основной комплект для крепления по месту монтажа для SKN 4.0-w и SKS 5.0-w горизонтального типа для монтажа на плоской крыше	8 718 531 033	12015



Наименование	Артикул №	Стр.
Основной комплект для монтажа на плоскую кровлю горизонтально для крепления по месту монтажа	8 718 531 033	12011
Основной комплект для монтажа на плоскую кровлю для крепления по месту монтажа	8 718 531 031	12011
Основной комплект для монтажа на фасаде под углом 45-60° от горизонтали для крепления по месту монтажа	7 736 614 835	12011
Основной комплект для подъема коллектора (WMF1)	7 709 600 091	12007
Основной комплект для подъема коллектора (WMF1) для монтажа на плоской крыше	7 709 600 091	12015
Основной комплект с утяжелителем для монтажа на плоской крыше для SKN 4.0 s/SKS 5.0 w (вертикального типа)	7 736 614 830	12015
Основной комплект с утяжелителем для монтажа на плоской крыше для SKN 4.0 w/SKS 5.0 w горизонтального типа	7 736 614 833	12015
Отвод 15°	7 719 001 850	2020
Отвод 15°	87 090 296	2043
Отвод 15°, Ø80	7 719 001 850	2019, 7008, 7009
Отвод 30°	7 719 001 851	
Отвод 30°	87 090 300	2043
Отвод 30°, Ø80	7 719 001 851	2019, 2020, 7008, 7009
Отвод 45°	87 090 305	2043
Отвод 87°	87 090 309	2043
Отвод DN160x500 мм	87 090 395	2053
Отвод для подачи наружного воздуха на горение (система RLU)	87 094 970	7017
Отвод для подсоединения к котлу KAV 160 – для типоразмера 120/160	8 718 588 632	7017
Отвод для подсоединения к котлу KAV 160/125 – для типоразмера 90	8 718 588 635	7017
Отвод для подсоединения к котлу KAV 200 – для типоразмера 200/240/280	8 718 588 633	7017
Отвод со смотровым люком 87°, Ø125	87 090 882	2051
Отвод со смотровым люком 87°, Ø160	87 090 884	2051
Отвод со смотровым люком 90°, Ø250	87 090 887	2051
Отвод со смотровым люком 90°, Ø315	87 090 888	2051
Отвод со смотровым люком 90°, Ø200	87 090 886	2051
Отвод со смотровым люком DN160	7 747 101 710	2053
Отвод Ø125 15°	87 090 310	2051
Отвод Ø125 30°	87 090 311	2051
Отвод Ø125 45°	87 090 312	2051
Отвод Ø125 87°	87 090 313	2051
Отвод Ø160 15°	87 090 315	2051
Отвод Ø160 30°	87 090 316	2051
Отвод Ø160 45°	87 090 317	2051
Отвод Ø160 87°	87 090 318	2051
Отвод Ø200 30°	87 090 320	2051
Отвод Ø200 45°	87 090 321	2051
Отвод Ø200 87°	87 090 322	2051
Отвод Ø250 30°	87 090 324	2051
Отвод Ø250 45°	87 090 325	2051
Отвод Ø250 87°	87 090 326	2051
Отвод Ø315 30°	87 090 328	2051
Отвод Ø315 45°	87 090 329	2051
Отвод Ø315 87°	87 090 330	2051
Отдельный датчик комнатной температуры	5 993 226	2030, 7021, 7022, 7032, 7033, 7042, 7043, 11029, 11041, 11047, 11057, 11062
Отдельный узел со стрелкой	7 114 060	2033
Отсечной вентиль KAV 20	80 166 110	13059
Отсечной вентиль KAV 25	7 747 213 855	13059
Переключающий модуль UM10	7 747 000 482	11020, 11025
Переходник в системе отвода дымовых газов для схемы дымоудаления B22 (60/100 Ø80)	7 716 050 000	1005
Переходник для подключения к клапанам ESBE серий VRG, VRB	1605 33 00	13092
Переходник-диффузор со вставного конца DN 110 на муфту DN 125	87 094 780	7017
Переходник-диффузор со вставного конца DN 110 на муфту DN 160	87 094 782	7017



Наименование	Артикул №	Стр.
Переходник-диффузор со вставного конца DN 160 на муфту DN 200	87 094 784	7017
Переходник-конфузор для типоразмера 90	87 094 750	7017
Переходник-конфузор для типоразмеров 120/160	87 094 754	7017
Переходник-конфузор для типоразмеров 200/240/280	87 094 756	7017
Переходной комплект US 3	63 034 128	5019
Переходной комплект ÜS1	63 012 350	2041
Переходной комплект ÜS2	63 210 008	2041
Переходной комплект ÜØS3	63 034 128	2041
Переходной комплект с коническим уплотнением (DIN 2999)	5 024 888	2041, 5019
Переходной комплект с плоским уплотнением	5 024 886	2041, 5019
Пластина с отверстиями под горелку глухая	63 032 086	7041
Пластина с отверстиями под горелку глухая	8 718 577 549	7041
Пластина с отверстиями под горелку Ø D 165	63 029 976	7041
Пластина с отверстиями под горелку Ø D 185	63 029 972	7041
Пластина с отверстиями под горелку Ø D 195	63 029 971	7041
Пластина с отверстиями под горелку Ø D 195	63 029 977	7041
Пластина с отверстиями под горелку Ø D 210	63 029 974	7041
Пластина с отверстиями под горелку Ø D 210	63 029 980	7041
Пластина с отверстиями под горелку Ø D 215	63 029 973	7041
Пластина с отверстиями под горелку Ø D 225	63 029 969	7041
Пластина с отверстиями под горелку Ø D 230	63 029 966	7041
Пластина с отверстиями под горелку Ø D 230	63 029 968	7041
Пластина с отверстиями под горелку Ø D 260	63 029 975	7041
Пластина с отверстиями под горелку Ø D 270	63 029 981	7041
Пластина с отверстиями под горелку Ø D 285	63 029 967	7041
Пластина с отверстиями под горелку Ø D 285	63 029 970	7041
Пластина с отверстиями под горелку Ø D 290	63 029 979	7041
Пластина с отверстиями под горелку Ø D 300	63 029 978	7041
Пластина с отверстиями под горелку Ø D 305	63 030 810	7041
Пластина с отверстиями под горелку Ø D 325	63 030 809	7041
Пластина с отверстиями под горелку SK655, 120-190 кВт Ø D 140	5 431 312	6006
Пластина с отверстиями под горелку SK655, 120-190 кВт Ø D 160	5 431 315	6006
Пластина с отверстиями под горелку SK655, 120-190 кВт Ø D 105	63 026 871	6006
Пластина с отверстиями под горелку SK655, 120-190 кВт Ø D 160 Ø K 224	63 026 868	6006
Пластина с отверстиями под горелку SK655, 120-190 кВт Ø D 165	7 057 648	6006
Пластина с отверстиями под горелку SK655/SK755, 250-600 кВт Ø D 130	7 057 580	6006
Пластина с отверстиями под горелку SK655/SK755, 250-600 кВт Ø D 160	63 027 946	6006
Пластина с отверстиями под горелку SK655/SK755, 250-600 кВт Ø D 140	7 057 628	6006
Пластина с отверстиями под горелку SK655/SK755, 250-600 кВт Ø D 165	7 057 620	6006
Пластина с отверстиями под горелку SK655/SK755, 250-600 кВт Ø D 185 Ø K 210	7 057 621	6006
Пластина с отверстиями под горелку SK655/SK755, 250-600 кВт Ø D 185 Ø K 224	7 057 626	6006
Пластина с отверстиями под горелку SK655/SK755, 250-600 кВт Ø D 200 Ø K 270	7 057 618	6006
Пластина с отверстиями под горелку SK655/SK755, 250-600 кВт Ø D 200 Ø K 280	7 057 614	6006
Пластина с отверстиями под горелку SK655/SK755, 250-600 кВт Ø D 210	7 057 616	6006
Пластина с отверстиями под горелку SK655/SK755, 250-600 кВт Ø D 225	7 057 624	6006
Пластина с отверстиями под горелку SK655/SK755, 250-600 кВт Ø D 270	7 057 630	6006
Пластина с отверстиями под горелку SK755, 730-1850 кВт Ø D 165	63 029 976	6006
Пластина с отверстиями под горелку SK755, 730-1850 кВт Ø D 185	63 029 972	6006
Пластина с отверстиями под горелку SK755, 730-1850 кВт Ø D 305	63 030 809	6006
Пластина с отверстиями под горелку SK755, 730-1850 кВт Ø D 325	63 030 810	6006
Пластина с отверстиями под горелку Ø D 165	63 004 152	5055
Пластина с отверстиями под горелку Ø D 185	63 004 143	5055
Пластина с отверстиями под горелку Ø D 195	63 008 480	5055
Пластина с отверстиями под горелку Ø D 195	63 004 154	5055
Пластина с отверстиями под горелку Ø D 210	63 000 992	5055
Пластина с отверстиями под горелку Ø D 210	63 004 150	5055
Пластина с отверстиями под горелку Ø D 215	63 004 147	5055
Пластина с отверстиями под горелку Ø D 225	7 057 640	5055
Пластина с отверстиями под горелку Ø D 230	7 057 634	5055
Пластина с отверстиями под горелку Ø D 260	63 004 151	5055
Пластина с отверстиями под горелку Ø D 270	63 004 220	5055
Пластина с отверстиями под горелку Ø D 300	7 057 646	5055
Пластина с отверстиями Ø D 140	5 431 312	5041



Наименование	Артикул №	Стр.
Пластина с отверстиями Ø D 140	5 330 330	5047
Пластина с отверстиями Ø D 160	5 431 315	5041
Пластина с отверстиями Ø D 165	7 057 648	5041
Пластина с отверстиями Ø D 165	5 330 340	5047
Пластина с отверстиями Ø D 185	63 245 020	5047
Пластина с отверстиями Ø D 195	5 330 350	5047
Пластина с отверстиями Ø D 210	5 330 360	5047
Погружная гильза 1/2" x 100 мм (для FV/FZ)	5 446 142	2010, 2016, 2029, 2037, 2039, 7019, 7022, 7030, 7032, 7033, 7042, 7043
Подключение к котлу 253	87 090 668	7040
Подключение к котлу 303	87 090 670	7040
Покрытие шахты из нержавеющей стали, с оголовком	87 090 750	2043
Покрытие шахты из нержавеющей стали, с оголовком	87 094 920	2020, 7009
Порт EMS FM455 KSE 1	7 747 300 969	2030, 7021
Предохранительное устройство контроля уровня воды SYR 933.1	0933.20.000	13046
Предохранительный клапан 4 бар	7 095 595	2034
Предохранительный клапан DN 65/100 3 бар	82 643 682	5055
Предохранительный клапан DN 65/100 5 бар	82 643 690	5055
Предохранительный клапан SVH на 3 бар	7 747 210 561	5047
Предохранительный клапан SVH на 3 бар	7 747 214 385	7028
Предохранительный клапан SVH на 3 бар от 105 до 170 кВт	7 747 210 560	5041
Предохранительный клапан SVH на 3 бар от 160 до 200 кВт	7 738 309 545	7018
Предохранительный клапан SVH на 3 бар от 200 до 230 кВт	7 738 309 545	5041
Предохранительный клапан SVH на 3 бар от 90 до 120 кВт	7 747 210 560	7018
Предохранительный клапан, 4 бар	7 095 595	2033
Прибор контроля давления газа	5 176 020	4006, 4017, 4028
Прибор контроля давления газа	8 718 580 183	4034
Прибор контроля минимального давления	5 176 017	5029, 5041
Приварной фланец DN 65	5 430 748	5041
Приварной фланец DN 65с переходом на DN 40	5 430 744	5041
Приварной фланец с переходом DN 150	5 663 034	5054
Приварной фланец с переходом на DN 100	661 358	5047
Приварной фланец с переходом на DN 65	661 354	5047
Приварной фланец с переходом на DN 80	661 356	5047
Приварной фланец с переходом на DN 50	5 430 746	5041
Приварной фланец с переходом с DN 150 на DN 100	5 663 160	5054
Приварной фланец с переходом с DN 150 на DN 120	5 663 162	5054
Приварной фланец, Ду 100	80 652 028	13104
Приварной фланец, Ду 125	80 652 030	13104
Приварной фланец, Ду 15	80 652 012	13104
Приварной фланец, Ду 150	80 652 032	13104
Приварной фланец, Ду 20	80 652 014	13104
Приварной фланец, Ду 200	80 652 036	13104
Приварной фланец, Ду 25	80 652 016	13104
Приварной фланец, Ду 32	80 652 018	13104
Приварной фланец, Ду 40	80 652 020	13104
Приварной фланец, Ду 50	80 652 022	13104
Приварной фланец, Ду 65	80 652 024	13104
Приварной фланец, Ду 80	80 652 026	13104
Привод ESBE 95-2	1205 20 00	13092
Привод ESBE 96	1205 23 00	13092
Привод ESBE ARA661	1210 13 00	13092
Привод ESBE ARA662	1210 18 00	13092
Присоединительный элемент к котлу	7 736 995 095A	1019
Продувочный патрубок	8 718 544 956	9039, 9042, 12034
Пружинный предохранительный клапан 4 бар	82 643 566	7028
Пружинный предохранительный клапан 5 бар	82 643 570	7028



Наименование	Артикул №	Стр.
Пружинный предохранительный клапан ARI-SAFE 12.903 Ду 100/150, 3,0 бар	82 643 762	13084
Пружинный предохранительный клапан ARI-SAFE 12.903 Ду 100/150, 4,0 бар	82 643 768	13084
Пружинный предохранительный клапан ARI-SAFE 12.903 Ду 100/150, 5,0 бар	82 643 770	13084
Пружинный предохранительный клапан ARI-SAFE 12.903 Ду 125/200, 10,0 бар	7 747 210 525	13084
Пружинный предохранительный клапан ARI-SAFE 12.903 Ду 125/200, 3,0 бар	7 747 210 518	13084
Пружинный предохранительный клапан ARI-SAFE 12.903 Ду 125/200, 4,0 бар	7 747 210 520	13084
Пружинный предохранительный клапан ARI-SAFE 12.903 Ду 125/200, 5,0 бар	7 747 210 522	13084
Пружинный предохранительный клапан ARI-SAFE 12.903 Ду 125/200, 6,0 бар	7 747 210 524	13084
Пружинный предохранительный клапан ARI-SAFE 12.903 Ду 150/250, 10,0 бар	7 747 210 533	13084
Пружинный предохранительный клапан ARI-SAFE 12.903 Ду 150/250, 3,0 бар	7 747 210 526	13084
Пружинный предохранительный клапан ARI-SAFE 12.903 Ду 150/250, 4,0 бар	7 747 210 528	13084
Пружинный предохранительный клапан ARI-SAFE 12.903 Ду 150/250, 5,0 бар	7 747 210 530	13084
Пружинный предохранительный клапан ARI-SAFE 12.903 Ду 150/250, 6,0 бар	7 747 210 532	13084
Пружинный предохранительный клапан ARI-SAFE 12.903 Ду 20/32, 3,0 бар	82 643 482	13084
Пружинный предохранительный клапан ARI-SAFE 12.903 Ду 20/32, 4,0 бар	82 643 486	13084
Пружинный предохранительный клапан ARI-SAFE 12.903 Ду 20/32, 5,0 бар	82 643 490	13084
Пружинный предохранительный клапан ARI-SAFE 12.903 Ду 25/40, 3,0 бар	82 643 522	13084
Пружинный предохранительный клапан ARI-SAFE 12.903 Ду 25/40, 4,0 бар	82 643 526	13084
Пружинный предохранительный клапан ARI-SAFE 12.903 Ду 25/40, 5,0 бар	82 643 530	13084
Пружинный предохранительный клапан ARI-SAFE 12.903 Ду 32/50, 3,0 бар	82 643 562	13084
Пружинный предохранительный клапан ARI-SAFE 12.903 Ду 32/50, 5,0 бар	82 643 570	13084
Пружинный предохранительный клапан ARI-SAFE 12.903 Ду 40/65, 3,0 бар	82 643 602	13084
Пружинный предохранительный клапан ARI-SAFE 12.903 Ду 40/65, 4,0 бар	82 643 606	13084
Пружинный предохранительный клапан ARI-SAFE 12.903 Ду 40/65, 5,0 бар	82 643 610	13084
Пружинный предохранительный клапан ARI-SAFE 12.903 Ду 50/80, 3,0 бар	82 643 642	13084
Пружинный предохранительный клапан ARI-SAFE 12.903 Ду 50/80, 4,0 бар	82 643 646	13084
Пружинный предохранительный клапан ARI-SAFE 12.903 Ду 50/80, 5,0 бар	82 643 650	13084
Пружинный предохранительный клапан ARI-SAFE 12.903 Ду 65/100, 3,0 бар	82 643 682	13084
Пружинный предохранительный клапан ARI-SAFE 12.903 Ду 65/100, 4,0 бар	82 643 686	13084
Пружинный предохранительный клапан ARI-SAFE 12.903 Ду 65/100, 5,0 бар	82 643 690	13084
Пружинный предохранительный клапан ARI-SAFE 12.903 Ду 80/125, 3,0 бар	82 643 722	13084
Пружинный предохранительный клапан ARI-SAFE 12.903 Ду 80/125, 4,0 бар	82 643 726	13084
Пружинный предохранительный клапан ARI-SAFE 12.903 Ду 80/125, 5,0 бар	82 643 730	13084
Пульт управления MEC2	8 718 586 971	11056, 11061
Пульт управления MEC2H	8 718 582 407	11065
Пульт управления RC200	7 738 110 073	2010, 2016, 2029, 7005, 7019, 7030
Пульт управления RC300	7 738 110 069	2010, 2016, 2029, 7005, 7019, 7030
Пульт управления RC35	7 747 312 272	2028, 7020, 7031, 11020
Рабочая жидкость солнечного коллектора L – 100 % концентрат – 10 кг	8 718 660 950	12025
Рабочая жидкость солнечного коллектора L – смесь гликоля с водой 45:55 – 10 литров	8 718 660 880	12025
Рабочая жидкость солнечного коллектора L – смесь гликоля с водой 45:55 – 20 литров	8 718 660 881	12025
Распорка	87 094 614	2019, 2020, 7008, 7009
Распорка	87 090 421	2043
Распорка из пластмассы Ø125	87 090 424	2052
Распорка из пластмассы Ø160	87 090 426	2052
Распорка из стали Ø160	87 090 425	2052
Распорка из стали Ø200	87 090 427	2052
Распорка из стали Ø250	87 090 428	2052
Распорка из стали Ø315	87 090 429	2052
Распределитель 114,3/1150 кВт, 50 м³/ч	ME 66457.4	13008
Распределитель 114,3/1150 кВт, 50 м³/ч	ME 66457.5	13008
Распределитель 114,3/280 кВт, 12 м³/ч	ME 66457.0	13008
Распределитель 114,3/280 кВт, 12 м³/ч	ME 66457.1	13008
Распределитель 119,1/2300 кВт, 100 м³/ч	ME 66457.6	13008
Распределитель 119,1/2300 кВт, 100 м³/ч	ME 66457.7	13008
Распределитель 168,3/700 кВт, 30 м³/ч	ME 66457.2	13008
Распределитель 168,3/700 кВт, 30 м³/ч	ME 66457.3	13008



Наименование	Артикул №	Стр.
Распределитель SINUS-Unterverteiler, тип 80/60 с теплоизоляцией и консолями 9-12-152	7 738 306 699	13013
Распределитель SINUS-Unterverteiler, тип 80/60 с теплоизоляцией и консолями 9-12-153	7 738 306 700	13013
Распределитель SINUS-Unterverteiler, тип 80/60 с теплоизоляцией и консолями 9-12-154	7 738 311 397	13013
Распределитель SINUS-Unterverteiler, тип 80/60 с теплоизоляцией и консолями 9-12-155	7 738 311 398	13013
Распределитель SINUS-Unterverteiler, тип 80/60 с теплоизоляцией и консолями 9-12-156	7 738 311 399	13013
Распределитель SINUS-Unterverteiler, тип 80/60 с теплоизоляцией и консолями 9-12-252	7 738 317 373	13013
Распределитель SINUS-Unterverteiler, тип 80/60 с теплоизоляцией и консолями 9-12-253	7 738 317 374	13013
Распределитель SINUS-Unterverteiler, тип 80/60 с теплоизоляцией и консолями 9-12-254	7 738 317 375	13013
Распределитель SINUS-Unterverteiler, тип 80/60 с теплоизоляцией и консолями 9-12-255	7 738 317 376	13013
Распределитель SINUS-Unterverteiler, тип 80/60 с теплоизоляцией и консолями 9-12-256	7 738 317 377	13013
Распределитель с манометром	8 718 572 719	7028
Регулирование каскада из 2 котлов Logamatic 4122	30 009 481	2031
Регулирование каскада из 2 котлов Датчик FA	5 991 374	2031
Регулирование каскада из 2 котлов Модуль FM 456	7 747 300 915	2031
Регулирование каскада из 4 котлов Logamatic 4122	30 009 481	2031
Регулирование каскада из 4 котлов Датчик FA	5 991 374	2031
Регулирование каскада из 4 котлов Модуль FM 457	7 747 300 920	2031
Регулирование каскада из 6 котлов Logamatic 4122	30 009 481	2031
Регулирование каскада из 6 котлов Датчик FA	5 991 374	2031
Регулирование каскада из 6 котлов Модуль FM 456	7 747 300 915	2031
Регулирование каскада из 6 котлов Модуль FM 457	7 747 300 920	2031
Регулирование каскада из 8 котлов Датчик FA	5 991 374	2031
Регулирование каскада из 8 котлов Модуль FM 457 x 2 модуля	30 009 481	2031
Регулирование каскада из 8 котлов Модуль FM 457 x 2 модуля	7 747 300 920	2031
Регулятор скорости вращения ARW0.6/1 для V20	1-4-0101-0167	13097
Регулятор скорости вращения ARW2.5/2 для VR	1-4-0101-0434	13097
Регулятор скорости вращения ARW3.2/2 для V25, V45	1-4-0101-0435	13097
Резьбовое соединение с зажимными кольцами (комплект) 3/8" для двухтрубных систем 8 мм	80 211 160	8017
Резьбовое соединение с зажимными кольцами (комплект) 3/8" для двухтрубных систем 10 мм	80 211 164	8017
Резьбовое соединение с зажимными кольцами (комплект) 3/8" для двухтрубных систем 12 мм	80 211 168	8017
Резьбовой фланец с буртиком, Ду 100	80 658 032	13103
Резьбовой фланец с буртиком, Ду 15	80 658 016	13103
Резьбовой фланец с буртиком, Ду 20	80 658 018	13103
Резьбовой фланец с буртиком, Ду 25	80 658 020	13103
Резьбовой фланец с буртиком, Ду 32	80 658 022	13103
Резьбовой фланец с буртиком, Ду 40	80 658 024	13103
Резьбовой фланец с буртиком, Ду 50	80 658 026	13103
Резьбовой фланец с буртиком, Ду 65	80 658 028	13103
Резьбовой фланец с буртиком, Ду 80	80 658 030	13103
Реле максимального давления VCP 3H	017B0038	6006, 13045
Реле минимального давления VCP 3L	017B0062	6006, 13045
Реле минимального давления VCP 3L	017B0062	
Решетка для забора воздуха	7 736 700 126	2053
Сервисный комплект MEC2 – настенный держатель и интерактивный кабель	5 720 526	7043, 7042
Сервомотор DN40/50, 230 В/50 Гц, 15 Нм	ME 66341.6	13012
Сервомотор DN65, 230 В/50 Гц, 20 Нм	ME 66345.7	13012
Сервопривод для насосной группы V-MK	ME 66341	13010
Система дымоудаления в сборе для двух котлов DN125	7 736 700 112	2053
Система дымоудаления в сборе для двух котлов DN160	7 736 700 113	2053
Система дымоудаления в сборе для двух котлов DN200	7 736 700 114	2053
Система дымоудаления в сборе для двух котлов DN250	7 736 700 115	2053
Система дымоудаления в сборе для двух котлов DN315	7 736 700 116	2053
Система контроля дымовых газов AW 50.2-Kombi	8 718 589 578	4034, 4017, 4028
Система управления (многокотловая установка) Logamatic 4323	7 747 310 533	7022, 7033
Система управления 4121	30 009 462	2030, 7021, 7032
Система управления 4122	30 009 481	2030, 7021
Система управления Logamatic 4211 с MEC2	30 004 846	7042
Система управления Logamatic 4212 с MEC2	30 004 386	7042
Система управления Logamatic 4321 с MEC2	7 747 311 679	7043
Система управления Logamatic 4322	747 311 684	7043
Сливной сифон	7 747 101 719	2053



Наименование	Артикул №	Стр.
Смесительный клапан ESBE 3F 100	1110 12 00	13091
Смесительный клапан ESBE 3F 125	1110 14 00	13091
Смесительный клапан ESBE 3F 150	1110 16 00	13091
Смесительный клапан ESBE 3F 20	1110 01 00	13091
Смесительный клапан ESBE 3F 25	1110 02 00	13091
Смесительный клапан ESBE 3F 32	1110 03 00	13091
Смесительный клапан ESBE 3F 40	1110 04 00	13091
Смесительный клапан ESBE 3F 50	1110 06 00	13091
Смесительный клапан ESBE 3F 65	1110 08 00	13091
Смесительный клапан ESBE 3F 80	1110 10 00	13091
Смесительный клапан ESBE VRG131, DN20, Rp 3/4"	1160 09 00	13090
Смесительный клапан ESBE VRG131, DN25, Rp 1"	1160 10 00	13090
Смесительный клапан ESBE VRG131, DN25, Rp 1"	1160 11 00	13090
Смесительный клапан ESBE VRG131, DN32, Rp 1 1/4"	1160 12 00	13090
Смесительный клапан ESBE VRG131, DN40, Rp 1 1/2"	1160 34 00	13090
Смесительный клапан ESBE VRG131, DN50, Rp 2"	1160 36 00	13090
Смесительный модуль ST-61 v4	8 738 103 044	9015, 9027
Соединительные трубы от гидравлической стрелки 80/120 к гребенке отопительного контура НКV 2/32	5 584 584	2040
Соединительные трубы от гидравлической стрелки 80/120 к гребенке отопительного контура НКV 3/32 и НКV 3/25	5 584 586	2040
Соединительный трубопровод AAS/Solar	63 003 891	12023
Стратегический модуль FM458	7 747 310 216	11062, 11077
Стратегический модуль FM459	7 736 615 902	11065, 11066
Стратегический модуль для систем с несколькими котлами FM458	7 747 310 216	7022, 7033, 7043
Счетчик отработанных часов ZB	7 063 602	7042, 11027, 11049
Телескопический горизонтальный комплект	7 747 380 026	1018
Температурный датчик FV/FZ (для прямой и обратной линии, и т.д.)	5 991 376	7042, 7043
Теплоизоляция для гидравлических стрелок Sinus Kompakt Type I 160/80	82 453 039	13015
Теплоизоляция для гидравлических стрелок Sinus Kompakt Type I 200/120	82 453 040	13015
Теплоизоляция для гидравлических стрелок Sinus Kompakt Type I 250/150	82 453 042	13015
Теплоизоляция для гидравлических стрелок Sinus Kompakt Type I 300/200	82 453 044	13015
Теплоизоляция для гидравлических стрелок Sinus Kompakt Type I 400/200	82 453 046	13015
Теплоизоляция для гидравлических стрелок Sinus Kompakt Type I 450/250	82 453 048	13015
Термоманометр для S131 H	8 738 104 272	9004
Термометр	5 236 200	4005, 5005, 5016, 5028, 9039, 9042, 10019, 10025, 10030, 12034, 12036
Термометр	5 236 210	4005, 4016, 5016, 9039, 9042, 10007, 10011, 12034, 12036
Термометр (цифровой)	7 747 201 004	10011
Термосмесительный узел Vexve Termovar	1 400 031	9004, 9009, 9016, 9020, 9028, 9031
Термосмесительный узел Vexve Termovar	1400092	13095
Термостат Logamatic TC100	7 736 701 045	2015, 11005
Термостат Open therm с функцией недельного программирования (проводной)	7 738 700 056	1004
Термостат TR010	1-4-0101-0038	13097
Термостат дымовых газов для термосмесительного узла	1920776	13095
Термостат программируемый EH20.1	1-4-0101-0039	13097
Термостатические смесительные клапаны ESBE VTC530 DN25	5102 03 00	13093
Термостатические смесительные клапаны ESBE VTC530 DN32	5102 08 00	13093
Термостатические смесительные клапаны ESBE VTC531 DN32	5102 62 00	13093
Термостатические смесительные клапаны ESBE VTC531 DN40	5102 67 00	13093
Термостатические смесительные клапаны ESBE VTC531 DN50	5102 72 00	13093
Термостатический регулятор для S131 H	8 738 104 271	9004



Наименование	Артикул №	Стр.
Термостатический смеситель горячей воды	83 013 079	12036, 12042
Тестер для измерения морозостойкости Antifrogen L	A4280	13107
Тестер для измерения морозостойкости Antifrogen N	A4281	13107
Тройник для обратной линии котла	67 900 046	4016, 4022
Труба со смотровым люком	7 719 001 533	2020
Труба со смотровым люком	87 090 236	2043
Труба со смотровым люком	7 719 001 533	7009
Труба со смотровым люком Ø125	87 090 682	2051
Труба со смотровым люком Ø160	87 090 684	2051
Труба со смотровым люком Ø200	87 090 686	2051
Труба со смотровым люком Ø250	87 090 688	2051
Труба со смотровым люком Ø315	87 090 690	2051
Труба форсунки GE1HF (сжиж. газ)	7 747 209 618	8018
Труба форсунки для GE(Z) 1.105 (сжиж.газ)	7 747 209 622	8018
Труба форсунки для горелок GZ4.1 (сжиж. газ)	7 747 209 636	7038, 8018
Труба форсунки для горелок GZ4.2 (сжиж. газ)	7 747 209 637	7038, 8018
Труба форсунки с подпорной шайбой GZ2.1F (сжиж. газ)	7 747 209 626	8018
Труба форсунки с подпорной шайбой GZ2.2F (сжиж. газ)	7 747 209 625	8018
Трубки Energoflex® Super, толщина изоляции 13 мм, 110 мм	EST13110	13081
Трубки Energoflex® Super, толщина изоляции 13 мм, 114 мм	EST13114	13081
Трубки Energoflex® Super, толщина изоляции 13 мм, 133 мм	EST13133	13081
Трубки Energoflex® Super, толщина изоляции 13 мм, 140 мм	EST13140	13081
Трубки Energoflex® Super, толщина изоляции 13 мм, 15 мм	EST13015	13081
Трубки Energoflex® Super, толщина изоляции 13 мм, 160 мм	EST13160	13081
Трубки Energoflex® Super, толщина изоляции 13 мм, 18 мм	EST13018	13081
Трубки Energoflex® Super, толщина изоляции 13 мм, 22 мм	EST13022	13081
Трубки Energoflex® Super, толщина изоляции 13 мм, 25 мм	EST13025	13081
Трубки Energoflex® Super, толщина изоляции 13 мм, 28 мм	EST13028	13081
Трубки Energoflex® Super, толщина изоляции 13 мм, 30 мм	EST13030	13081
Трубки Energoflex® Super, толщина изоляции 13 мм, 35 мм	EST13035	13081
Трубки Energoflex® Super, толщина изоляции 13 мм, 42 мм	EST13042	13081
Трубки Energoflex® Super, толщина изоляции 13 мм, 45 мм	EST13045	13081
Трубки Energoflex® Super, толщина изоляции 13 мм, 48 мм	EST13048	13081
Трубки Energoflex® Super, толщина изоляции 13 мм, 54 мм	EST13054	13081
Трубки Energoflex® Super, толщина изоляции 13 мм, 60 мм	EST13060	13081
Трубки Energoflex® Super, толщина изоляции 13 мм, 64 мм	EST13064	13081
Трубки Energoflex® Super, толщина изоляции 13 мм, 70 мм	EST13070	13081
Трубки Energoflex® Super, толщина изоляции 13 мм, 76 мм	EST13076	13081
Трубки Energoflex® Super, толщина изоляции 13 мм, 89 мм	EST13089	13081
Трубки Energoflex® Super, толщина изоляции 20 мм, 110 мм	EST22110	13081
Трубки Energoflex® Super, толщина изоляции 20 мм, 114 мм	EST22114	13081
Трубки Energoflex® Super, толщина изоляции 20 мм, 133 мм	EST22133	13081
Трубки Energoflex® Super, толщина изоляции 20 мм, 140 мм	EST22140	13081
Трубки Energoflex® Super, толщина изоляции 20 мм, 160 мм	EST22160	13081
Трубки Energoflex® Super, толщина изоляции 20 мм, 22 мм	EST22022	13081
Трубки Energoflex® Super, толщина изоляции 20 мм, 25 мм	EST22025	13081
Трубки Energoflex® Super, толщина изоляции 20 мм, 28 мм	EST22028	13081
Трубки Energoflex® Super, толщина изоляции 20 мм, 30 мм	EST22030	13081
Трубки Energoflex® Super, толщина изоляции 20 мм, 35 мм	EST22035	13081
Трубки Energoflex® Super, толщина изоляции 20 мм, 42 мм	EST22042	13081
Трубки Energoflex® Super, толщина изоляции 20 мм, 45 мм	EST22045	13081
Трубки Energoflex® Super, толщина изоляции 20 мм, 48 мм	EST22048	13081
Трубки Energoflex® Super, толщина изоляции 20 мм, 54 мм	EST22054	13081
Трубки Energoflex® Super, толщина изоляции 20 мм, 60 мм	EST22060	13081
Трубки Energoflex® Super, толщина изоляции 20 мм, 64 мм	EST22064	13081
Трубки Energoflex® Super, толщина изоляции 20 мм, 70 мм	EST22070	13081
Трубки Energoflex® Super, толщина изоляции 20 мм, 76 мм	EST22076	13081
Трубки Energoflex® Super, толщина изоляции 20 мм, 89 мм	EST22089	13081
Трубки Energoflex® Super, толщина изоляции 6 мм, 15 мм	EST06015	13081
Трубки Energoflex® Super, толщина изоляции 6 мм, 18 мм	EST06018	13081
Трубки Energoflex® Super, толщина изоляции 6 мм, 22 мм	EST06022	13081
Трубки Energoflex® Super, толщина изоляции 6 мм, 25 мм	EST06025	13081
Трубки Energoflex® Super, толщина изоляции 6 мм, 28 мм	EST06028	13081



Наименование	Артикул №	Стр.
Трубки Energoflex® Super, толщина изоляции 6 мм, 30 мм	EST06030	13081
Трубки Energoflex® Super, толщина изоляции 6 мм, 35 мм	EST06035	13081
Трубки Energoflex® Super, толщина изоляции 9 мм, 110 мм	EST09110	13081
Трубки Energoflex® Super, толщина изоляции 9 мм, 114 мм	EST09114	13081
Трубки Energoflex® Super, толщина изоляции 9 мм, 133 мм	EST09133	13081
Трубки Energoflex® Super, толщина изоляции 9 мм, 140 мм	EST09140	13081
Трубки Energoflex® Super, толщина изоляции 9 мм, 15 мм	EST09015	13081
Трубки Energoflex® Super, толщина изоляции 9 мм, 160 мм	EST09160	13081
Трубки Energoflex® Super, толщина изоляции 9 мм, 18 мм	EST09018	13081
Трубки Energoflex® Super, толщина изоляции 9 мм, 22 мм	EST09022	13081
Трубки Energoflex® Super, толщина изоляции 9 мм, 25 мм	EST09025	13081
Трубки Energoflex® Super, толщина изоляции 9 мм, 28 мм	EST09028	13081
Трубки Energoflex® Super, толщина изоляции 9 мм, 30 мм	EST09030	13081
Трубки Energoflex® Super, толщина изоляции 9 мм, 35 мм	EST09035	13081
Трубки Energoflex® Super, толщина изоляции 9 мм, 42 мм	EST09042	13081
Трубки Energoflex® Super, толщина изоляции 9 мм, 45 мм	EST09045	13081
Трубки Energoflex® Super, толщина изоляции 9 мм, 48 мм	EST09048	13081
Трубки Energoflex® Super, толщина изоляции 9 мм, 54 мм	EST09054	13081
Трубки Energoflex® Super, толщина изоляции 9 мм, 60 мм	EST09060	13081
Трубки Energoflex® Super, толщина изоляции 9 мм, 64 мм	EST09064	13081
Трубки Energoflex® Super, толщина изоляции 9 мм, 70 мм	EST09070	13081
Трубки Energoflex® Super, толщина изоляции 9 мм, 76 мм	EST09076	13081
Трубки Energoflex® Super, толщина изоляции 9 мм, 89 мм	EST09089	13081
Трубы KAS/DK GB312 для типоразмера 320	63 035 299	7018
Трубы KAS/DK GB312 для типоразмера 400	63 037 345	7018
Трубы KAS/DK GB312 для типоразмера 480	63 037 346	7018
Трубы KAS/DK GB312 для типоразмера 560	63 037 347	7018
Трубы KAS/DK GB312 для типоразмеров 180/240	63 035 298	7018
Угловое коаксиальное колено, Ø80/125, 45°	7 747 221 380	2013
Угловое коаксиальное колено, Ø80/125, 87°	7 719 002 766	2013
Угловое колено DN60/100 45°	7 736 995 071	1018
Угловое колено DN60/100 90°	7 736 995 079	1018
Угловое колено DN80 45°	7 736 995 106	1020
Угловое колено DN80 90°	7 736 995 107	1020
Угловое колено с ревизионным отверстием DN 60/100 90°	7 736 995 093	1019
Угловое соединение W 100, 280 кВт, 12 м³/ч	ME 66457.130	13009
Угловое соединение W 150/152, 700 кВт, 30/50 м³/ч	ME 66457.330	13009
Угловое соединение W 200, 2300 кВт, 100 м³/ч	ME 66457.730	13009
Угловой адаптер (колено) 90 град.	7 716 050 188	1018
Удлинительный элемент DN60/100 L=1500 мм	7 736 995 067	1018
Удлинительный элемент DN60/100 L=350 мм	7 736 995 059	1018
Удлинительный элемент DN60/100 L=750 мм	7 736 995 063	1018
Удлинительный элемент DN80 (L=2000 мм)	7 719 001 527	2013
Удлинительный элемент DN80 (L=500 мм)	7 719 001 525	2013
Удлинительный элемент DN80 L=1000 мм	7 736 995 101	1020
Удлинительный элемент DN80 L=2000 мм	7 736 995 102	1020
Удлинительный элемент DN80 L=500 мм	7 736 995 100	1020
Удлинительный элемент для кронштейна на наружной стене	87 094 716	2045, 2022, 7011
Удлинительный элемент для настенного кронштейна	87 094 710	2022, 7011
Удлинительный элемент для настенного кронштейна	87 094 714	2045
Удлинительный элемент Ø80/125 (L=1000 мм)	7 719 002 764	2013
Удлинительный элемент Ø80/125 (L=2000 мм)	7 719 002 765	2013
Удлинительный элемент Ø80/125 (L=500 мм)	7 719 002 763	2013
Универсальная кровельная черепица красная	7 719 002 855	2018, 7007
Универсальная кровельная черепица красная	87 090 504	2042, 2045
Универсальная кровельная черепица черная	7 719 002 857	2018
Универсальная кровельная черепица черная	87 090 500	2042, 2045
Уплотнительная манжета на присоединительный участок дымовой трубы	5 354 010	5006, 5017
Уплотнительная манжета на присоединительный участок дымовой трубы	54 004 294	5047
Уплотнительная манжета на присоединительный участок дымовой трубы	5 354 014	5041
Уплотнительная манжета на присоединительный участок дымовой трубы	5 354 022	5054



Наименование	Артикул №	Стр.
Уплотнительная манжета на присоединительный участок дымовой трубы DN 200	5 354 332	7029
Уплотнительная манжета на присоединительный участок дымовой трубы DN 250	5 354 334	7029
Уплотнительная манжета на присоединительный участок дымовой трубы DN 250	5 354 334	7040
Уплотнительная манжета на присоединительный участок дымовой трубы DN 300	5 354 336	7040
Уплотнительная манжета на присоединительный участок дымовой трубы DN 350	5 354 338	7040
Уплотнительная манжета на соединительный участок дымовой трубы DN 200	5 354 016	6006
Уплотнительная манжета на соединительный участок дымовой трубы DN 250	54 004 294	6006
Уплотнительная манжета на соединительный участок дымовой трубы DN 300	5 354 020	6006
Уплотнительная манжета на соединительный участок дымовой трубы DN 360	5 354 022	6006
Уплотнительная манжета на соединительный участок дымовой трубы DN 400	5 354 045	6006
Уплотнительная манжета на присоединительный участок дымовой трубы	8 718 587 012	5029
Управление альтернативным теплогенератором FM444	7 747 310 198	7021, 7022, 7032, 7033, 7042, 7043
Управление каскадом из 2-х котлов FM456 KSE 2	7 747 300 915	2030, 7021
Управление каскадом из 4-х котлов FM457 KSE 4	7 747 300 920	2030
Устройство для чистки котла	80 393 030	4006, 4017, 4028, 4034
Устройство контроля газового потока	81 051 070	2034
Устройство нейтрализации NE 0.1	8 718 576 749	2007, 2033, 2035, 7006, 7039, 7028, 7040
Устройство нейтрализации NE 1.1	8 718 577 421	2007, 2033, 2035, 7006, 7017, 7028, 7039, 7040
Устройство нейтрализации NE 2.0	8 738 612 817	7017, 7028, 7039, 7040
Участок трубы с ревизионным отверстием	7 719 001 533	2019, 7008
Фильтр жид.топлива "Magnum" для двухтруб. с-м Ду10	83 200 080	8017
Фильтр жид.топлива "Oilpur" для двухтруб. с-м Ду10	80 207 120	8017
Фланцевые насосные группы Meibes FL-UK для подключения к коллектору Ду40 (1 1/2") Grundfos MAGNA1 40-100F	ME 66537. MAGNA1 40-100F	13011
Фланцевые насосные группы Meibes FL-UK для подключения к коллектору Ду40 (1 1/2") Wilo Stratos 40/1-8	ME 66537. Stratos 40/1-8	13011
Фланцевые насосные группы Meibes FL-UK для подключения к коллектору Ду50 (2") Grundfos MAGNA1 50-100F	ME 66538. MAGNA1 50-100F	13011
Фланцевые насосные группы Meibes FL-UK для подключения к коллектору Ду50 (2") Wilo Stratos 50/1-10	ME 66538. Stratos 50/1-10	13011
Фланцевые насосные группы Meibes FL-UK для подключения к коллектору Ду65 (2 1/2") Grundfos MAGNA1 65-120	ME 66539. MAGNA1 65-120	13011
Фланцевые насосные группы Meibes FL-UK для подключения к коллектору Ду65 (2 1/2") Wilo Stratos 65/1-12	ME 66539. Stratos 65/1-12	13011
Фланцевые насосные группы Meibes FL-UK для подключения к коллектору Ду40 (1 1/2") без насоса	ME 66537 EA	13011
Фланцевые насосные группы Meibes FL-UK для подключения к коллектору Ду50 (2") без насоса	ME 66538 EA	13011
Фланцевые насосные группы Meibes FL-UK для подключения к коллектору Ду65 (2 1/2") без насоса	ME 66539 EA	13011
Фланцевые насосные группы со смесителем Meibes FL-МК для подключения к коллектору Ду40 (1 1/2") Grundfos MAGNA1 40-100F	ME 66547. MAGNA1 40-100F	13011
Фланцевые насосные группы со смесителем Meibes FL-МК для подключения к коллектору Ду50 (2") Grundfos MAGNA1 50-100F	ME 66548. MAGNA1 50-100F	13011
Фланцевые насосные группы со смесителем Meibes FL-МК для подключения к коллектору Ду50 (2") Wilo Stratos 50/1-10	ME 66548. Stratos 50/1-10	13011
Фланцевые насосные группы со смесителем Meibes FL-МК для подключения к коллектору Ду65 (2 1/2") Grundfos MAGNA1 65-120	ME 66549. MAGNA1 65-120	13011
Фланцевые насосные группы со смесителем Meibes FL-МК для подключения к коллектору Ду65 (2 1/2") Wilo Stratos 65/1-12	ME 66549. Stratos 65/1-12	13011
Фланцевые насосные группы со смесителем Meibes FL-МК для подключения к коллектору Ду40 (1 1/2") без насоса	ME 66547 EA	13011
Фланцевые насосные группы со смесителем Meibes FL-МК для подключения к коллектору Ду40 (1 1/2") Wilo Stratos 40/1-8	ME 66547. Stratos 40/1-8	13011



Наименование	Артикул №	Стр.
Фланцевые насосные группы со смесителем Meibes FL-МК для подключения к коллектору Ду50 (2") без насоса	ME 66548 EA	13011
Фланцевые насосные группы со смесителем Meibes FL-МК для подключения к коллектору Ду65 (2 1/2") без насоса	ME 66549 EA	13011
Фланцы для избыточного рабочего давления греющего контура	5 222 422	10040
Функциональный модуль FM241	30 002 288	11029
Функциональный модуль FM242	30 002 304	11029
Функциональный модуль FM441	30 004 861	11041, 11056, 11061, 11068
Функциональный модуль FM442	30 004 878	11041, 11047, 11056, 11061, 11069
Функциональный модуль FM443	30 006 384	11041, 11047, 11056, 11061, 11070, 12025
Функциональный модуль FM444	7 747 310 198	11056, 11071
Функциональный модуль FM445	7 747 300 969	11041, 11047, 11056, 11062
Функциональный модуль FM448	30 006 072	11041, 11047, 11056, 11062, 11073
Функциональный модуль FM458	7 747 310 216	11056
Функциональный модуль KSE 2 FM456	7 747 300 915	11041, 11062, 11075
Функциональный модуль KSE 4 FM457	7 747 300 920	11041, 11062, 11076
Функциональный модуль ZM438	8 718 581 791	11065
Хомут для крепления труб Ø110	87 090 830	2052
Хомут для крепления труб Ø125	87 090 832	2052
Хомут для крепления труб Ø160	87 090 834	2052
Хомут для крепления труб Ø200	87 090 836	2052
Хомут для крепления труб Ø250	87 090 837	2052
Хомут для крепления труб Ø315	87 090 838	2052
Хомуты Ду 40	ME 66259.21	13012
Хомуты Ду 50	ME 66259.31	13012
Хомуты Ду 60	ME 66259.41	13012
Хронотермостат CM907	CMT907A1041	3003, 13045
Хронотермостат Honeywell, 4 темп. уровня	CMT707A1011	13045
Цифровая индикация температуры ZM TAAN 1000	80 147 020	11049
Цифровой термометр	7 747 201 004	9039, 9042, 12034
Черепица для крыши красная	87 094 850	1019
Черепица для крыши черная	87 094 852	1019
Шифер/Гонт	7 736 614 797	12007
Шифер/Гонт	7 736 614 800	12007
Шифер/Гонт	7 736 614 803	12007
Шифер/Гонт	7 736 614 806	12007
Шифер/Гонт	7 736 614 809	12008
Шифер/Гонт	7 736 614 812	12008
Шифер/Гонт	7 736 614 814	12008
Шифер/Гонт	7 736 614 816	12008
Шифер/Гонт	7 736 614 818	12008
Шифер/Гонт	7 736 614 820	12008
Шифер/Гонт	7 736 614 822	12008
Шифер/Гонт	7 736 614 824	12009
Шифер/Гонт	7 736 614 826	12009
Шифер/Гонт	7 736 614 828	12009
Шифер/Гонт (добавочн. основной комплект) для монтажа в крышу для SKN 4.0 s/SKS 5.0 s	7 736 614 818	12014
Шифер/Гонт (добавочн. основной комплект) для монтажа в крышу для SKN 4.0 w/SKS 5.0 w	7 736 614 826	12014
Шифер/Гонт (добавочн. основной комплект) для монтажа на наклонной крыше для SKN 4.0 s/SKS 5.0 s	7 736 614 803	12013
Шифер/Гонт (добавочн.дополнительный комплект) для монтажа в крышу для SKN 4.0 s/SKS 5.0 s	7 736 614 820	12014
Шифер/Гонт (добавочн.дополнительный комплект) для монтажа в крышу для SKN 4.0 w/SKS 5.0 w	7 736 614 828	12014



Наименование	Артикул №	Стр.
Шифер/Гонт (добавочн.дополнительный комплект) для монтажа на наклонной крыше для SKN 4.0 s/SKS 5.0 s	7 736 614 806	12013
Шифер/Гонт (дополнительный комплект) для монтажа в крышу для SKN 4.0 s/SKS 5.0 s	7 736 614 816	12014
Шифер/Гонт (дополнительный комплект) для монтажа в крышу для SKN 4.0 w/SKS 5.0 w	7 736 614 824	12014
Шифер/Гонт (дополнительный комплект) для монтажа на наклонной крыше для SKN 4.0 s/SKS 5.0 s	7 736 614 800	12013
Шифер/Гонт (дополнительный комплект) для монтажа на наклонной крыше для SKN 4.0 w/SKS 5.0 s	7 736 614 812	12013
Шифер/Гонт (основной комплект) для монтажа в крышу для SKN 4.0 s/SKS 5.0 s	7 736 614 814	12014
Шифер/Гонт (основной комплект) для монтажа в крышу для SKN 4.0 w/SKS 5.0 w	7 736 614 822	12014
Шифер/Гонт (основной комплект) для монтажа на наклонной крыше для SKN 4.0 s/SKS 5.0 s	7 736 614 797	12013
Шифер/Гонт (основной комплект) для монтажа на наклонной крыше для SKN 4.0 w/SKS 5.0 s	7 736 614 809	12013
Шифер/Гонт/плоская черепица	8 718 530 992	12009
Шифер/Гонт/плоская черепица	8 718 530 993	12009
Шифер/Гонт/плоская черепица	8 718 530 994	12009
Шифер/Гонт/плоская черепица	8 718 530 998	12009
Шифер/Гонт/плоская черепица	8 718 530 999	12009
Шифер/Гонт/плоская черепица	8 718 531 000	12009
Шумоглушитель DN 200	5 074 548	6006
Шумоглушитель DN 250	5 074 550	6006
Шумоглушитель DN 300	5 074 552	6006
Шумоглушитель DN 360	5 074 554	6006
Шумоглушитель выхлопных газов	5 074 554	5054
Шумоглушитель дымовых газов	5 074 540	5006, 5006, 5017
Шумоглушитель дымовых газов	5 074 542	5029
Шумоглушитель дымовых газов	5 074 546	5041
Шумоглушитель дымовых газов	5 074 550	5047
Шумоглушитель дымовых газов DN 200	82 174 176	7029
Шумоглушитель дымовых газов DN 250	82 174 184	7029
Шумоизолирующая подставка для котла 1000 x 650 x 70 мм	7 747 200 661	13103
Шумоизолирующая подставка для котла 1300 x 850 x 70 мм	7 747 200 662	13103
Шумоизолирующая подставка для котла 1500 x 950 x 70 мм	7 747 200 663	13103
Шумоизолирующая подставка для котла 600 x 650 x 70 мм	7 747 200 659	13103
Шумоизолирующая подставка для котла 700 x 850 x 70 мм	7 747 200 660	13103
Шумопоглощающие дюбели	7 099 398	2035
Шумопоглощающий кожух горелки	7 747 304 806	5041
Шумопоглощающий кожух горелки - размер SH I для дизельной горелки	7 747 304 806	5047
Шумопоглощающий кожух горелки - размер SH II а для газовой горелки	7 747 304 812	5047
Шумопоглощающий кожух горелки - размер SH II а для дизельной горелки	7 747 304 807	5047
Шумопоглощающий кожух горелки, размер SH I для жидкотопливной горелки	7 747 304 806	8020
Шумопоглощающий кожух горелки, размер SH II а для газовой горелки	7 747 304 812	8020
Шумопоглощающий кожух горелки, размер SH II а для жидкотопливной горелки	7 747 304 807	8020
Шумопоглощающий кожух горелки, размер SH II b для газовой горелки	7 747 304 813	8020
Шумопоглощающий кожух горелки, размер SH II b для жидкотопливной горелки	7 747 304 808	8020
Шумопоглощающий кожух горелки, размер SH III для газовой горелки	7 747 304 814	8020
Шумопоглощающий кожух горелки, размер SH III для жидкотопливной горелки	7 747 304 809	8020
Электронагревательный элемент (перем. ток 230 В, монтажная длина 440 мм) 2,0 кВт	7 735 500 053	4005, 4016, 5016, 9039, 9042, 10007, 10011, 10030, 12034, 12036, 12042
Электронагревательный элемент (трехфаз. ток 400 В, монтажная длина 440 мм) 3,0 кВт	7 735 500 054	4005, 4016, 5016, 9039, 9042, 10007, 10011, 10030, 12034, 12036, 12042
Электронагревательный элемент (трехфаз. ток 400 В, монтажная длина 440 мм) 4,5 кВт	7 735 500 055	4005, 4016, 5016, 9039, 9042, 10007, 10011, 10030, 12034, 12036, 12042